

SZALKA W OSI 5. ŁĘCZNIKA
WŁĄCZENIE SIĘ LAMPY ELEMENT
DO WYBIEGU DLA ADAPTACYJNEGO I
INWESTORA

ZESTAWIENIE POMIESZCZEŃ – WERSJA STANDARD

NR	TYTUŁ	WYKONANIE	PROJEKTOWA	POWIERZCHNIA
1	POMIESZCZENIE TECHNICZNE	RM - REJUTORIUM WYMIANY Z WODZIEŃKĄ I FILTRAK. 4 WYMIARY 700*400. WOC. GRZEKA 400W. PODŁOGA POLIMEROWA. W MOCY 800W. WOC. GRZEKA 1000W. SIEMK. 1000/1000. FANODREWIA. ELEKTRYCZNA GRANIE OŚWIETLENIA 4L. MŁAZSK. OKAZO PROWADNE.	WYKONANIA R 9	5,80m ²
2	WŁAZENIE	RM - REJUTORIUM WYMIANY Z WODZIEŃKĄ I FILTRAK. 4 WYMIARY 700*400. WOC. GRZEKA 400W. WOC. GRZEKA 1000W. SIEMK. 1000/1000. FANODREWIA. ELEKTRYCZNA GRANIE OŚWIETLENIA 4L. MŁAZSK. OKAZO PROWADNE.	WYKONANIA R 9	5,80m ²
3	LAWENKA	RM - REJUTORIUM WYMIANY Z WODZIEŃKĄ I FILTRAK. 4 WYMIARY 1000*400. WOC. GRZEKA 600W. WOC. GRZEKA 800W. SIEMK. 1000/1000. FANODREWIA. ELEKTRYCZNA GRANIE OŚWIETLENIA 4L. MŁAZSK. OKAZO PROWADNE. SIEMK. 1000/1000.	WYKONANIA R 10	5,80m ²
4	LAWENKA	RM - REJUTORIUM WYMIANY Z WODZIEŃKĄ I FILTRAK. 4 WYMIARY 1000*400. WOC. GRZEKA 600W. WOC. GRZEKA 800W. SIEMK. 1000/1000. FANODREWIA. ELEKTRYCZNA GRANIE OŚWIETLENIA 4L. MŁAZSK. OKAZO PROWADNE. SIEMK. 1000/1000.	WYKONANIA R 10	5,80m ²
5	SZALKA	RM - REJUTORIUM WYMIANY Z WODZIEŃKĄ I FILTRAK. 4 WYMIARY 1000*400. WOC. GRZEKA 600W. WOC. GRZEKA 800W. SIEMK. 1000/1000. FANODREWIA. ELEKTRYCZNA GRANIE OŚWIETLENIA 4L. MŁAZSK. OKAZO PROWADNE. SIEMK. 1000/1000.	WYKONANIA R 9	5,80m ²
6	SZALKA	RM - REJUTORIUM WYMIANY Z WODZIEŃKĄ I FILTRAK. 4 WYMIARY 1000*400. WOC. GRZEKA 600W. WOC. GRZEKA 800W. SIEMK. 1000/1000. FANODREWIA. ELEKTRYCZNA GRANIE OŚWIETLENIA 4L. MŁAZSK. OKAZO PROWADNE. SIEMK. 1000/1000.	WYKONANIA R 9	5,80m ²
7	SZALKA	RM - REJUTORIUM WYMIANY Z WODZIEŃKĄ I FILTRAK. 4 WYMIARY 1000*400. WOC. GRZEKA 600W. WOC. GRZEKA 800W. SIEMK. 1000/1000. FANODREWIA. ELEKTRYCZNA GRANIE OŚWIETLENIA 4L. MŁAZSK. OKAZO PROWADNE. SIEMK. 1000/1000.	WYKONANIA R 9	5,80m ²
8	SZALKA	RM - REJUTORIUM WYMIANY Z WODZIEŃKĄ I FILTRAK. 4 WYMIARY 1000*400. WOC. GRZEKA 600W. WOC. GRZEKA 800W. SIEMK. 1000/1000. FANODREWIA. ELEKTRYCZNA GRANIE OŚWIETLENIA 4L. MŁAZSK. OKAZO PROWADNE. SIEMK. 1000/1000.	WYKONANIA R 9	5,80m ²
9	LAWENKA	RM - REJUTORIUM WYMIANY Z WODZIEŃKĄ I FILTRAK. 4 WYMIARY 1000*400. WOC. GRZEKA 600W. WOC. GRZEKA 800W. SIEMK. 1000/1000. FANODREWIA. ELEKTRYCZNA GRANIE OŚWIETLENIA 4L. MŁAZSK. OKAZO PROWADNE. SIEMK. 1000/1000.	WYKONANIA R 11	5,80m ²
10	LAWENKA	RM - REJUTORIUM WYMIANY Z WODZIEŃKĄ I FILTRAK. 4 WYMIARY 1000*400. WOC. GRZEKA 600W. WOC. GRZEKA 800W. SIEMK. 1000/1000. FANODREWIA. ELEKTRYCZNA GRANIE OŚWIETLENIA 4L. MŁAZSK. OKAZO PROWADNE. SIEMK. 1000/1000.	WYKONANIA R 11	5,80m ²

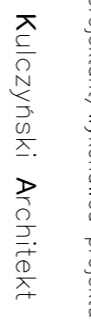
ZESTAWIENIE ELEWACJI

NR	NAZWA	OPIS	WYSOKOŚĆ
1	S1	ŚCIANA ZEWNĘTRZNA	6
2	S2	ŚCIANA ZEWNĘTRZNA	3
3	S3	ŚCIANA ZEWNĘTRZNA	3
4	S4	ŚCIANA ZEWNĘTRZNA	5
5	S5	ŚCIANA ZEWNĘTRZNA	5
6	S6	ŚCIANA ZEWNĘTRZNA	2
7	S7	ŚCIANA ZEWNĘTRZNA	3
8	S8	ŚCIANA ZEWNĘTRZNA	3
9	S9	ŚCIANA ZEWNĘTRZNA	2
10	S10	ŚCIANA ZEWNĘTRZNA	2
11	S11	ŚCIANA ZEWNĘTRZNA	2
12	S12	ŚCIANA ZEWNĘTRZNA	2
13	S13	ŚCIANA ZEWNĘTRZNA	10
14	S14	ŚCIANA ZEWNĘTRZNA	3

*UWAGA: Wymiary przykładowe mogą ulec zmianie w zależności od warunków miejscowych, rozliczenie pozostawia się do wyboru przez Inwestora oraz Projektanta. Projektanta przystosującego projekt do warunków miejscowych. Przy wyborze rozwiązania należy przewidzieć proste budowlane, proste konstrukcyjne i szczegółowe minimalne wielkości pomieszczeń według technicznej, wymagano muszą uwzględnić minimalne wielkości pomieszczeń zgodnie z prawem budowlanym oraz prawach pokrewnych.

zadanie:
ORLIK 2012
MODULOWY SYSTEM ZARĘCZA BOISK SPORTOWYCH

INWYKONANO NA ZAMOWIENIE MINISTERSTWA SPORTU I TURYSTYKI



Kujawski Architekti

ul. ŻOŁĘSKA 4 m. 2, 00-018 WARSZAWA
52/60 629 29 19 tel. 602 22 60 60

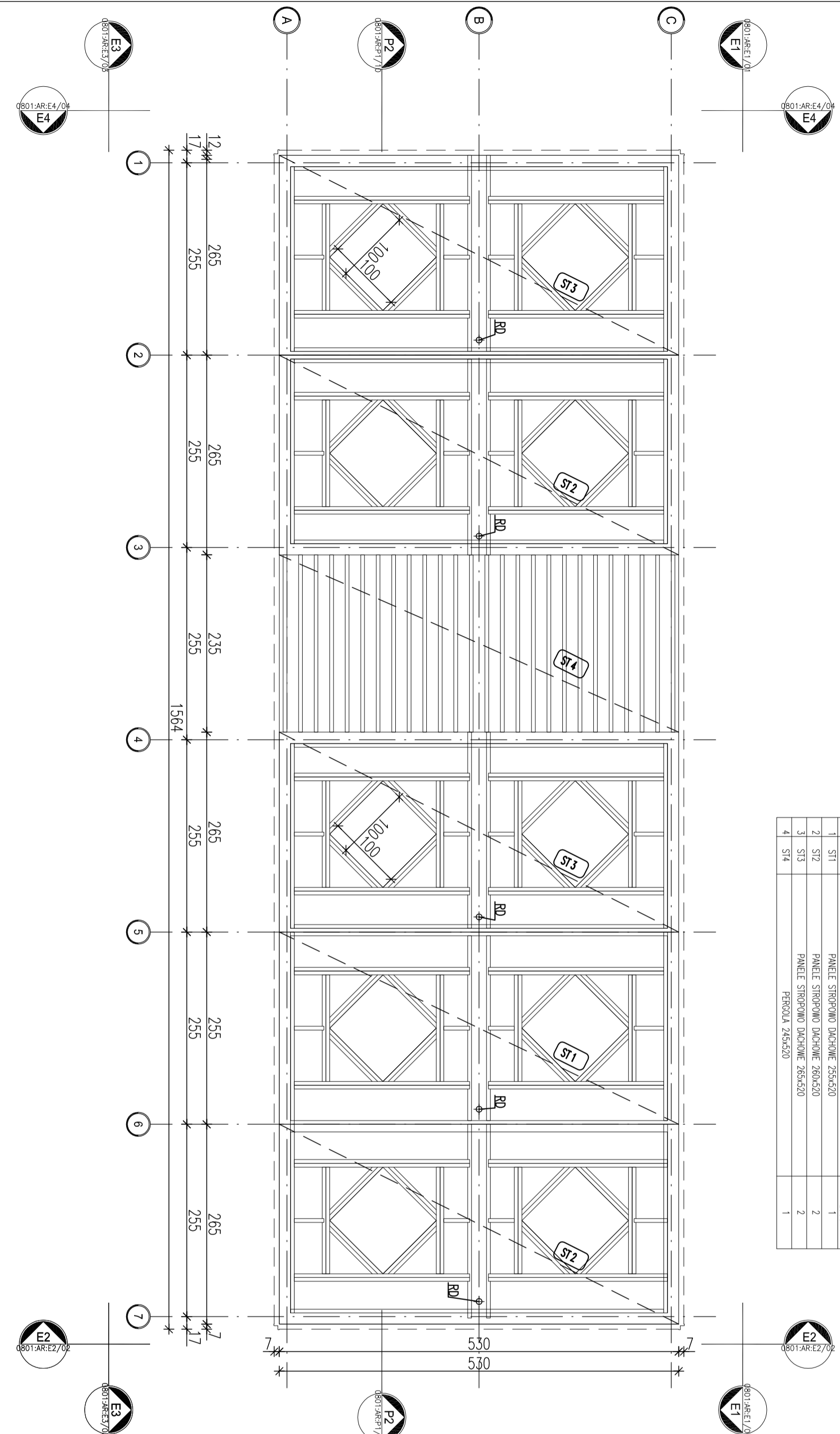
autorzy:
BOGDAN KULCZYŃSKI
projektant generacyjny: arch. Bogdan Kulczyński
projektant: arch. Marek Michalski
projektant: arch. Michał Michalski
projektant: arch. RZUJ - KONTOJMYCJA I - PARTER

arch. Barbara Korbak

opracował: arch. Barbara Korbak
projektant: arch. Maksymilian Zimowski
projektant: arch. Maksymilian Zimowski
projektant: arch. Maksymilian Zimowski
projektant: arch. Maksymilian Zimowski

nr projektu: 08.01
ABW S+ AR-02-04
PZ 09.02
1/1 1:50

NR.	NAZWA	OPIS	ILOSC
1	ST1	PANELE STROPOWO-DACHOWE 265x520	1
2	ST2	PANELE STROPOWO-DACHOWE 260x520	2
3	ST3	PANELE STROPOWO-DACHOWE 265x520	2
4	ST4	PERGOLA 245x520	1



*UWAGA: Wymagany przykładowe mogą ulec zmianie w zależności od uwarunkowań miejscowych, rozwiązanie pozostawia się do wyboru przez Inwestora oraz Projektanta przystosowującego projekt do warunków miejscowych. Przy wyborze rozwiązania należy przestrzegać prawa budowlanego, praw pokrewnych i szczegółowych oraz kierować się wiedzą techniczną, rozwiązania muszą uwzględniać minimalne wielkości pomieszczeń zapisane w prawie budowlanym oraz prawach pokrewnych.

zadanie:
ORLIK 2012
MODUŁOWY SYSTEM ZAPLECZA BOISK SPORTOWYCH

INWENIERYŚCIANANO NA ZAMÓWIENIE MINISTERSTWA SPORTU I TURYSTYKI

generálny projektant/wykonawca projektu:
Kulczyński Architekt

SP. Z O.O.
UL. ŻEBRDA 4 m. 2, 00-018 WARSZAWA
tel./fax 827 29 18 tel. 826 22 00

autorzy:
projektant generalny: arch. Bogdan Kulczyński
projekanci: arch. Marek Michałowski
arch. Małgorzata Kozłowska
Pr. Bud. 1071203

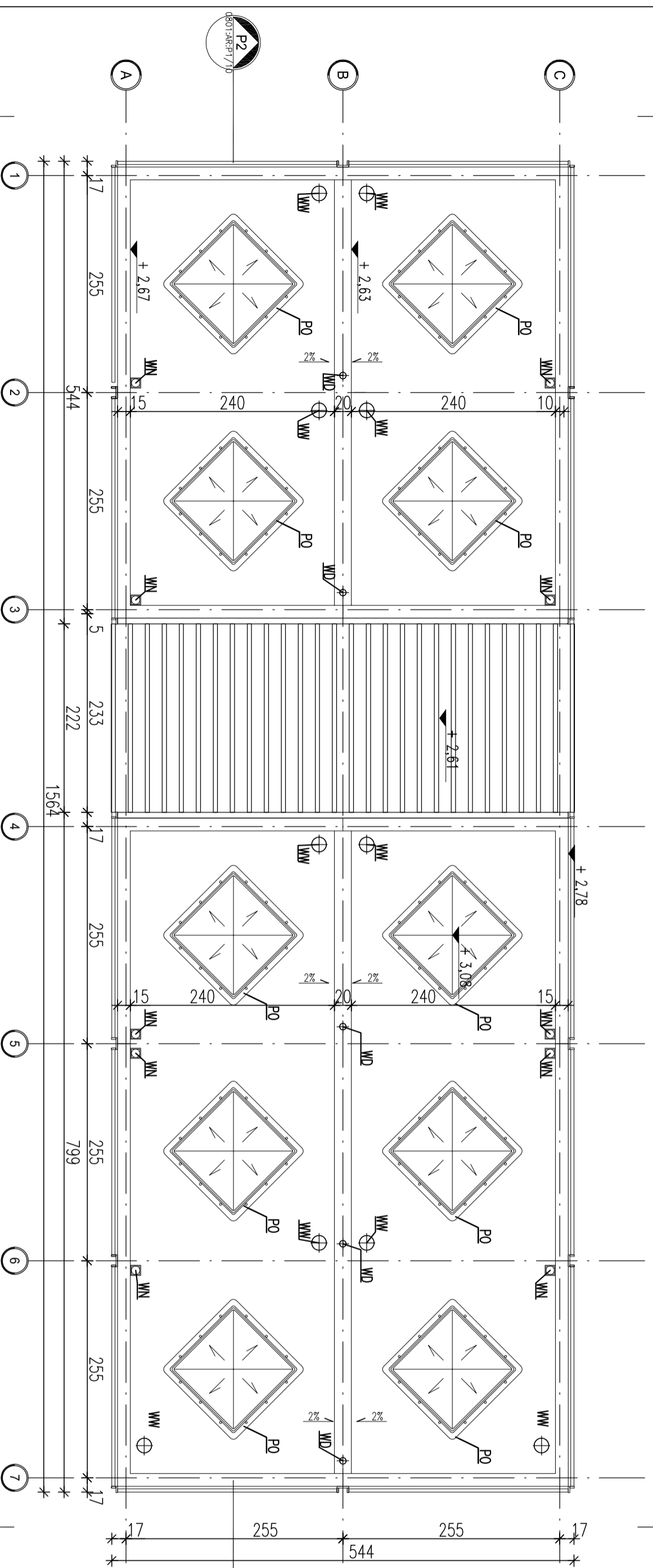
BOGDAN KULCZYŃSKI
KULCZYŃSKI ARCHITEKTURA
ul. Żebrda 4 m. 2, 00-018 Warszawa
tel./fax 827 29 18 tel. 826 22 00

opracował: arch. Barbara Kolibabka
projektant: arch. Maksymilian Ziolkowski
Pr. Bud. 1071204

nr projektu: 08.01	ABW	S+	AR-02-05	PZ	09.02	1/1	1:50
nr projektu: Indeks fazy:							
nr projektu: Indeks fazy:							
nr projektu: Indeks fazy:							

PROJEKT ZAMIENNY
ARCHITEKTURA
FAZA: PROJEKT ARCHITEKTONICZNO-BUDOWLANY

ZESTAWIENIE ELEMENTÓW		
NR.	NAZWA	ILOSC
1	PO	10
2	SMETLIK DODATKOWY 100X100CM	10
3	WW	10
4	WN	10
5	WNIST DACHOWY	5

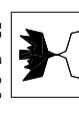


*UWAGA: Wymiany przykladowe moga ulec zmianie w zalezności od uwarunkowań miejscowych, rozwiązanie pozostawia się do wyboru przez Inwestora oraz Projektanta przystosowującego projekt do warunków miejscowych. Przy wyborze rozwiązania należy przestrzegać prawa budowlanego, praw pokrewnych i szczegółowych oraz kierować się wiedzą techniczną, rozwiązania muszą uwzględniać minimalne wielkości pomieszczeń zapisane w prawie budowlanym oraz prawach pokrewnych.

zadanie:
ORLIK 2012
MODULOWY SYSTEM ZAPLECZA BOISK SPORTOWYCH

INWESTYTOR:
WYKONANO NA ZAMÓWIENIE MINISTERWA SPORTU I TURYSTYKI

generálny projektant/wykonawca projektu:



Kuczyński Architekti
SP. Z O.O.
UL. ŻEBRDA 4 m. 2, 00-018 WARSZAWA
tel./fax 627 29 18 tel. 626 22 00

autorzy:
projektant generalny: arch. Bogdan Kuczyński
projektant: arch. Bogdan Kuczyński
projekanci: arch. Marek Michalowski
MA01203, MA-1480

Arch. Marek Michalowski
Upr. Budowlana 017203

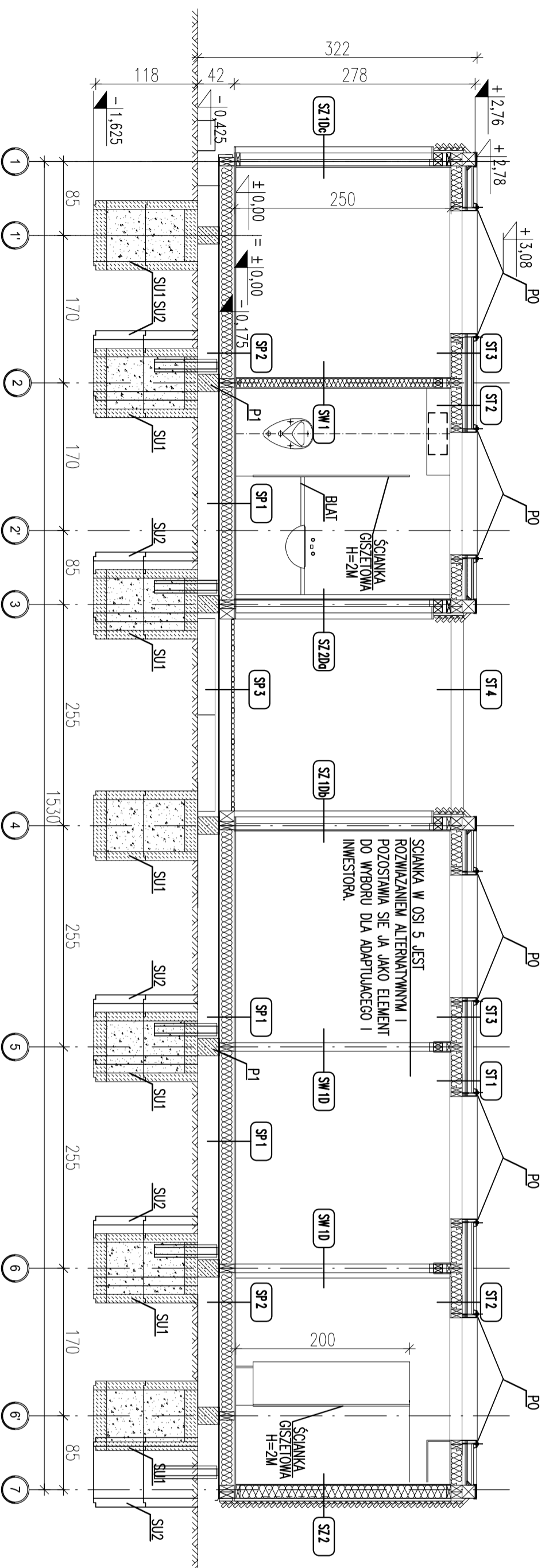
PROJEKT ZAMIENNY

ARCHITEKTURA

opracował: arch. Barbara Kolibabka
SPRACOWAŁ: arch. Maksymilian Ziolkowski
Maxymilian Ziolkowski
ARCHITEKT
upr. bud. nr 506/11/2004
MA 1859

nr projektu: 08.01
ABW
S+
AR-02-06
PZ
09.02
1/1
1:50

nr rysunku: AR-02-06
faz: PROJEKT ARCHITEKTONICZNO-BUDOWLANY
rewizja: PZ
data edycji: 09.02
orkuz: 1/1
skala: 1:50



*UWAGA: Wymiary przykładowe mogą ulec zmianie w zależności od uwarunkowań miejscowych, rozwiązanie pozostawia się do wyboru przez Inwestora oraz Projektanta przystosowującego projekt do warunków miejscowych. Przy wyborze rozwiązania należy przestrzegać prawa budowlanego, praw pokrewnych i szczegółowych oraz kierować się wiedzą techniczną, rozwiązania muszą uwzględniać minimalne wielkości pomieszczeń zapisane w prawie budowlanym oraz prawach pokrewnych.

Zadanie:
ORLIK 2012
MODUŁOWY SYSTEM ZAPLECZA BOISK SPORTOWYCH

INWENIERYJNIE WYKONANO NA ZAMÓWIENIE MINISTERSTWA SPORTU I TURYSTYKI

generálny projektant/wykonawca projektu:
Kulczyński Architekt

UL. ŻOGDA 4 nr. 2, 00-018 WARSZAWA
tel./fax 827 29 18 tel. 826 22 00
sp. z o.o.

autorzy:
projektant generálny: arch. Bogdan Kulczyński
projektanci: arch. Marek Michałowski
arch. Marek Michałowski
Upr. Dział. Arch. 012/03
MA/07203, MA-1480
BOGDAN KULCZYŃSKI
ul. Żogała 4, 00-018 Warszawa
tel./fax 827 29 18 tel. 826 22 00
WERSJA STANDARD +
PRZEKROJ P1

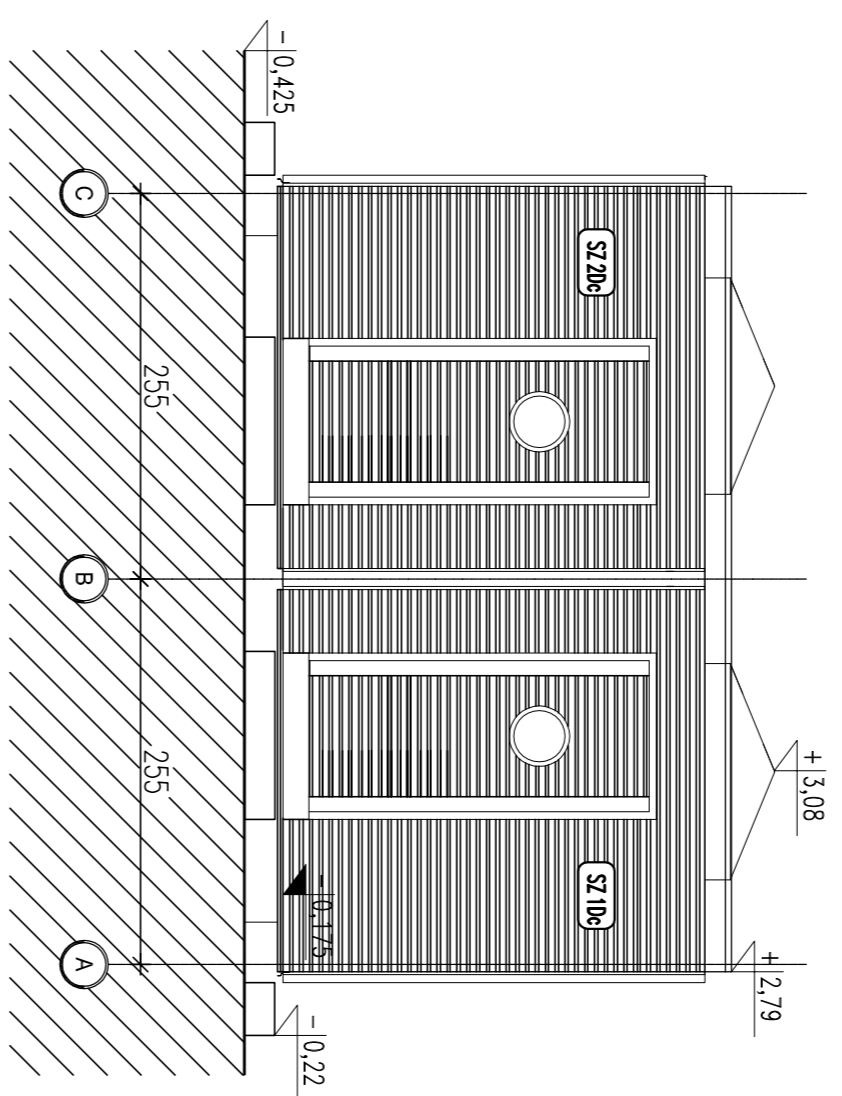
opracowali:
arch. Barbara Kolińska

branża:
ARCHITEKTURA

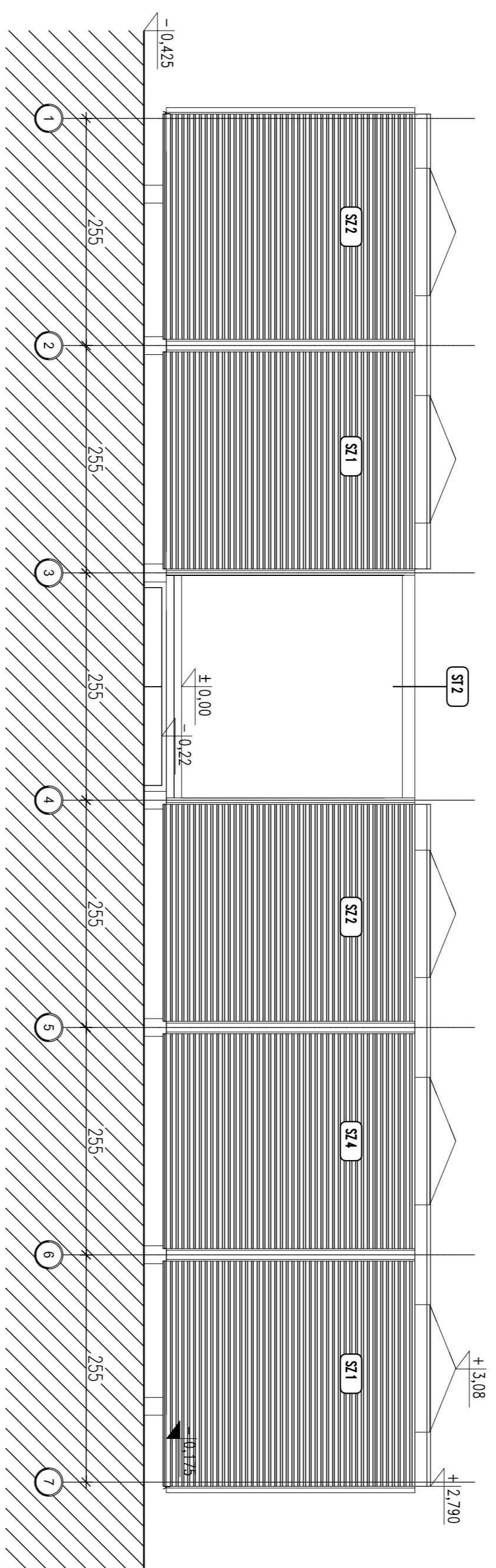
SPRACOWDZIELNIA
Maksymilian Ziśkowski
ARCHITEKT
ul. Bud. nr 50c/11/2004
MA-1889
fazę:
PROJEKT ARCHITEKTONICZNO-BUDOWLANY

nr projektu:	08.01	tytuł:	ABW	obiekt:	S+	nr rysunku:	AR-03-07	rewizja:	PZ	data edycji:	09.02	arkusz:	1/1	skala:	1:50
--------------	-------	--------	-----	---------	----	-------------	----------	----------	----	--------------	-------	---------	-----	--------	------

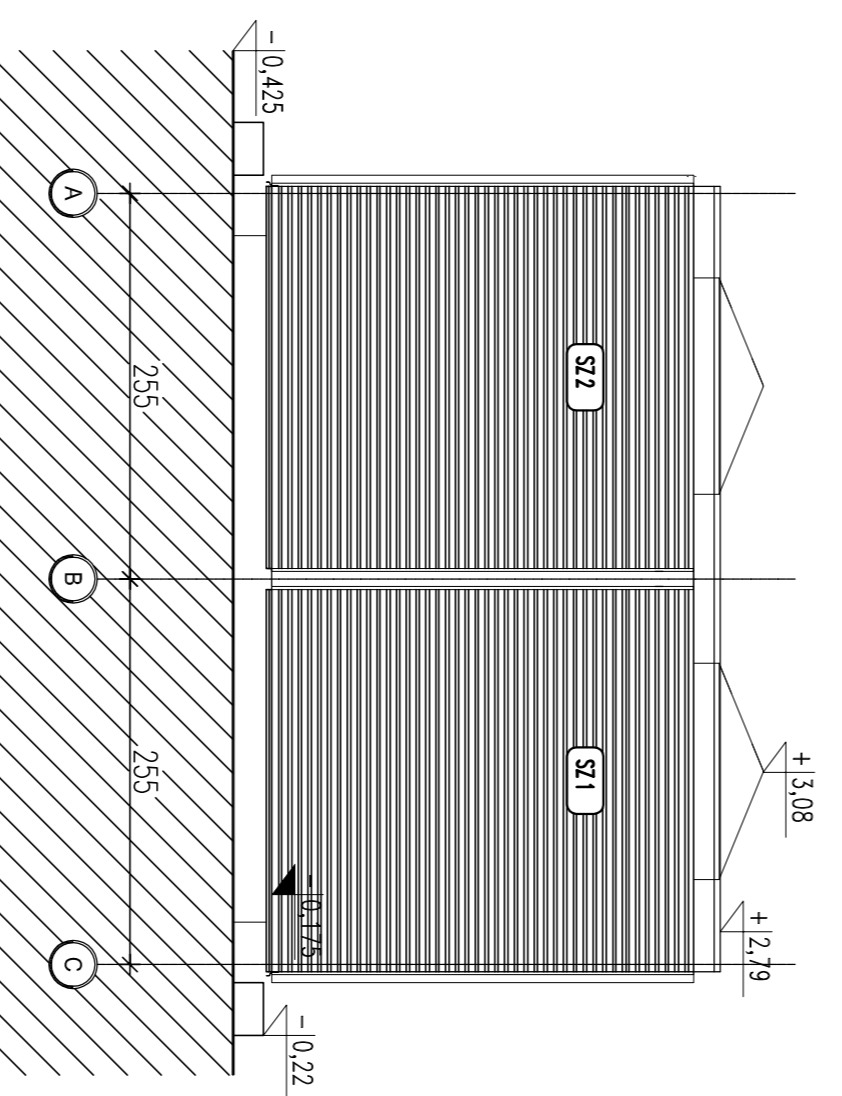
PROJEKT ZAMIENNY



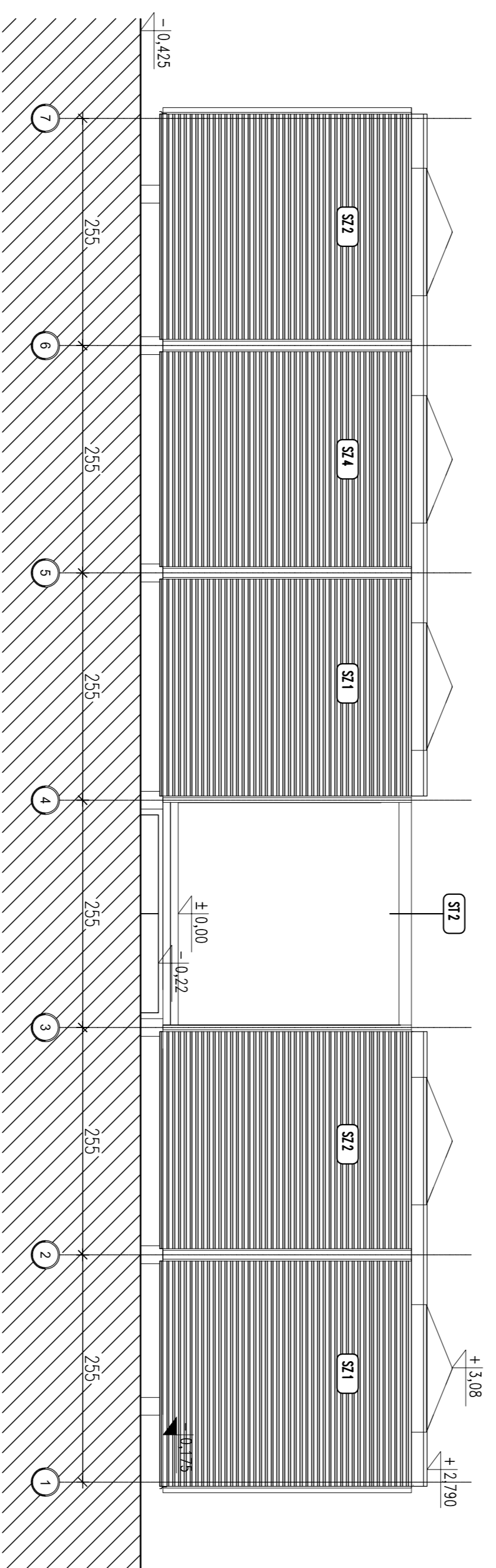
ELEMWACJA E4



ELEMWACJA E3



ELEMWACJA E2



ELEMWACJA E1

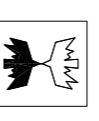
*UWAGA: Wymiary przykładowe mogą ulec zmianie w zależności od warunków miejscowych, rozwiązanie pozostawia się do wyboru przez inwestora oraz. Projektanta przystosowującego projekt do warunków miejscowych. Przy wyborze rozwiązań należy przestrzegać praw budowlanego, praw pokrewnych i szczegółowych oraz kierować się wiedzą techniczną, rozwiązania muszą uwzględniać minimalne wielkości pomieszczeń zapisane w prawie budowlanym oraz prawach pokrewnych.

zadanie:
ORLIK 2012
MODULOWY SYSTEM ZAPLECZA BOISK SPORTOWYCH

TRZYNWYKONANO NA ZAMOWIENIE MINISTERSTWA SPORTU I TURYSTYKI

generujący projektant/ wykonawca projektu:

Kulczyński Architekti



UL. ŻOŁĄKA 4 m. 2. 00-1018 WARSZAWA
tel./fax: 52 73 19 19, 52 73 21 89

str. 2 z 60.

autorzy:
projektant generujący: Bogdan Kulczyński
projektant: arch. Marek Michalski

BOGDAN KULCZYŃSKI
MAREK MICHAŁSKI

arch. Marek Michalski
Upm. budowl. 072003

temat rysunku:
MIESZKA STANDARD +
ELEMWACE

opracował:
arch. Barbara Kobańska

tytuł:
PROJEKT ZAMIENNY
ARCHITEKTURA

opracował:
arch. Maksymilian Zdzikowski
ARCHITECT
ul. Włocławska 11/2004, 00-183
00-183
nr projektu: indeks tazy: obiekt: nr rysunku:

08.01 ABW S+ AR-04-01 PZ 09.02 1/1 1:50

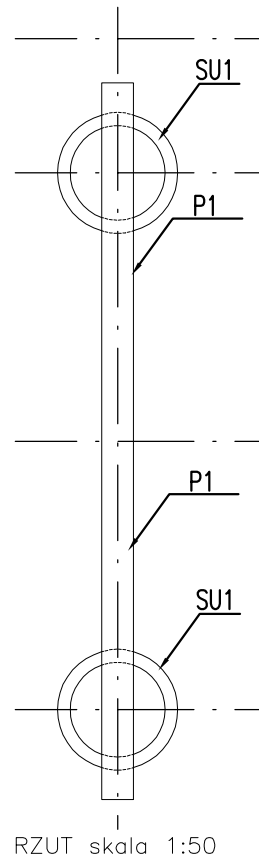
PROJEKT ARCHITEKTONICZNO-BUDOWLANY

rewizja: data edycji: okładz: skala:

P1

PODWALINA ŻELBETOWA
PREFABRYKOWANA

Podwalina żelbetowa prefabrykowana (20x25 cm) Zbrojenie 4x ϕ 12,
strzemiona ϕ 6 co 20cm, beton B20
Podwalina kotwiona do elementów SU1



RZUT skala 1:50

P1	STANDARD+
ILOŚĆ ELEMENTÓW	7

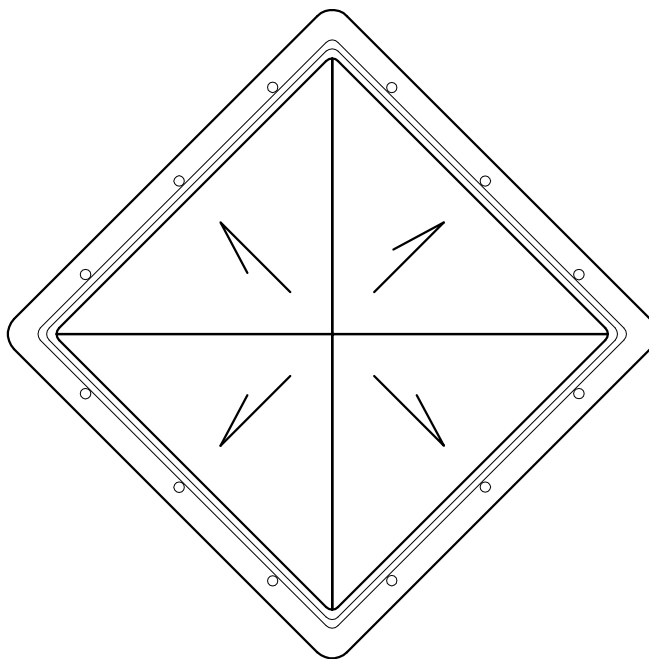
PROJEKT ZAMIENNY

PO

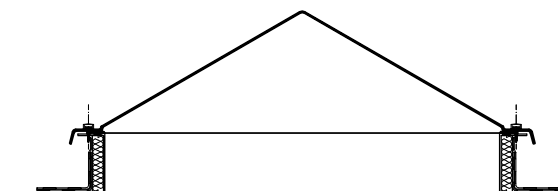
ŚWIETLIK DACHOWY

Świetlik piramidowy,
stały lub otwierany

Poliwęglan komorowy,
Kopuła $U_k=1,80 \text{ W/m}^2\text{K}$
Przenikalność światła $c=67\%$
Podstawa niska laminat
poliestrowo - szklany izolowana
termicznie



RZUT skala 1:20



PRZEKRÓJ skala 1:20

PO	STANDARD+
ILOŚĆ ELEMENTÓW	10

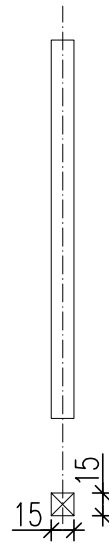
PROJEKT ZAMIENNY

S1

PIONOWE ELEMENTY KONSTRUKCYJNE

Drewniany lub stalowy element konstrukcyjny
o wymiarze 15x15cm

Montowane do paneli podłogowych,
lokalizacja w osiach konstrukcyjnych na
narożach, montaż na systemowe złącza do
drewna ze stali ocynkowanej



WIDOK 1:50

S1

RZUT 1:50

S1	STANDARD+
ILOŚĆ ELEMENTÓW	8

PROJEKT ZAMIENNY

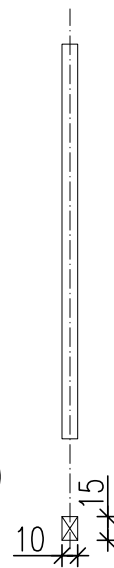
S2

PIONOWE ELEMENTY KONSTRUKCYJNE

Drewniany lub stalowy element konstrukcyjny
o wymiarze 10x15cm

Montowane do paneli podłogowych,
lokalizacja w osiach konstrukcyjnych na
narożach, montaż na systemowe złącza do
drewna ze stali ocynkowanej

WIDOK 1:50



S2

RZUT 1:50

S2	STANDARD+
ILOŚĆ ELEMENTÓW	10

PROJEKT ZAMIENNY

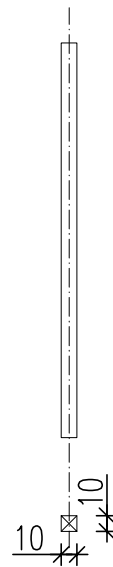
S3

PIONOWE ELEMENTY KONSTRUKCYJNE

Drewniany lub stalowy element konstrukcyjny
o wymiarze 10x10cm

Montowane do paneli podłogowych,
lokalizacja w osiach konstrukcyjnych na
narożach, montaż na systemowe złącza do
drewna ze stali ocynkowanej

WIDOK 1:50



S3

RZUT 1:50

S3	STANDARD+
ILOŚĆ ELEMENTÓW	3

PROJEKT ZAMIENNY

SP 1

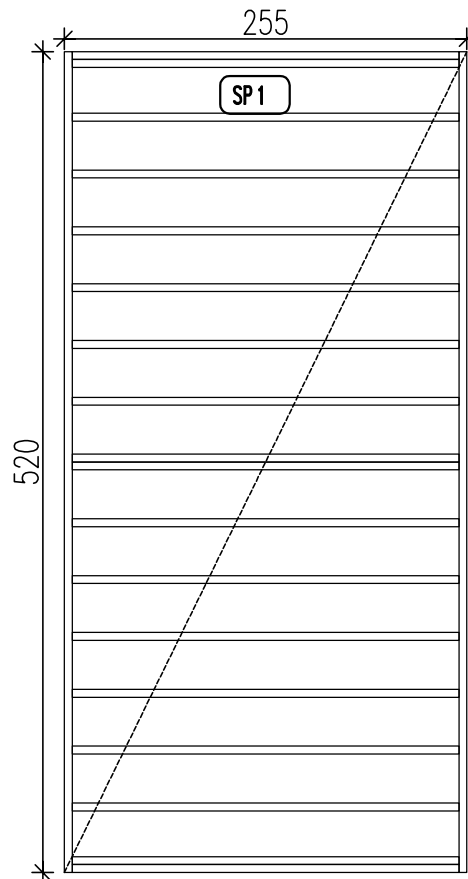
PANELE PODŁOGOWE

Warstwowy panel podłogowy,
wewnątrz pomieszczeń
(drewniane lub stalowe elementy
konstrukcyjne o wymiarze 5x15 cm)

2,20- płyta OSB4, wytrzymałość główna
na zginanie; oś główna 26 N/mm²
0,002-folia paraizolacyjna stabilizowana
(opór dyfuzyjny SD 600)

15,00- wełna mineralna ($\lambda 0,035$ W/m²K,
obciążenie charakterystyczne ciężarem
własnym 0,40 kN/m³) montowana
pomiędzy konstrukcję drewnianą z
elementów o wym. 5x15cm

0,01- blacha stalowa ocynkowana



RZUT skala 1:50

SP 1	STANDARD+
ILOŚĆ ELEMENTÓW	3

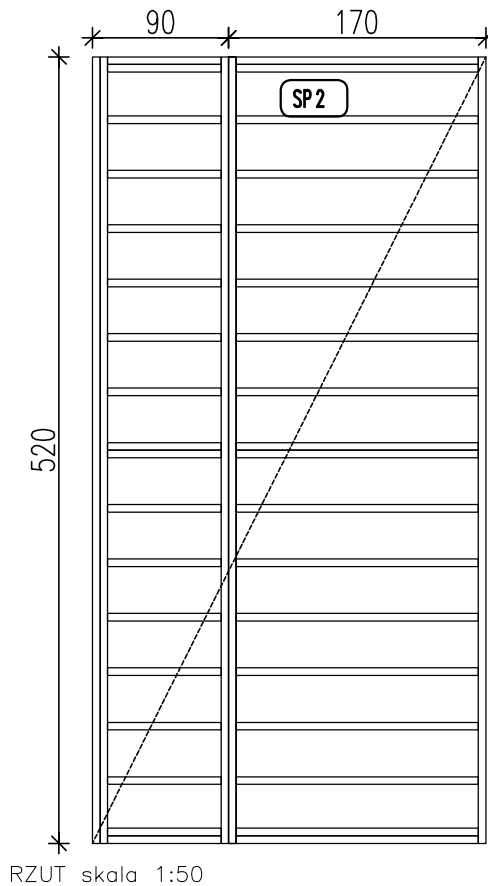
PROJEKT ZAMIENNY

SP 2

PANELE PODŁOGOWE

Warstwowy panel podłogowy,
wewnątrz pomieszczeń (drewniane
lub stalowe elementy konstrukcyjne
o wymiarze 5x15 cm)

2,20- płyta OSB4, wytrzymałość główna
na zginanie; oś główna 26 N/mm²
0,002-folia paraizolacyjna stabilizowana
(opór dyfuzyjny SD 600)
15,00- wełna mineralna (λ 0,035 W/m²K,
obciążenie charakterystyczne ciężarem
własnym 0,40 kN/m³) montowana
pomiędzy konstrukcję drewnianą z
elementów o wym. 5x15cm
0,01- blacha stalowa ocynkowana



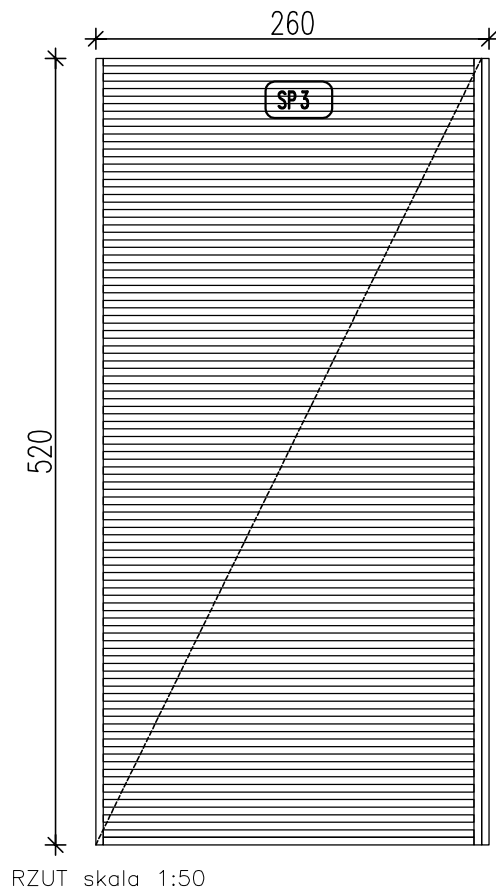
SP 2	STANDARD+
ILOŚĆ ELEMENTÓW	2

PROJEKT ZAMIENNY

SP 3

PANELE PODŁOGOWE

Panel podłogowy tarasowy
(drewniane lub stalowe elementy
konstrukcyjne o wymiarze 5x15 cm)
2,10 - deska tarasowa,



SP 3	STANDARD+
ILOŚĆ ELEMENTÓW	1

PROJEKT ZAMIENNY

ST 1**PANEL STROPOWO DACHOWY**

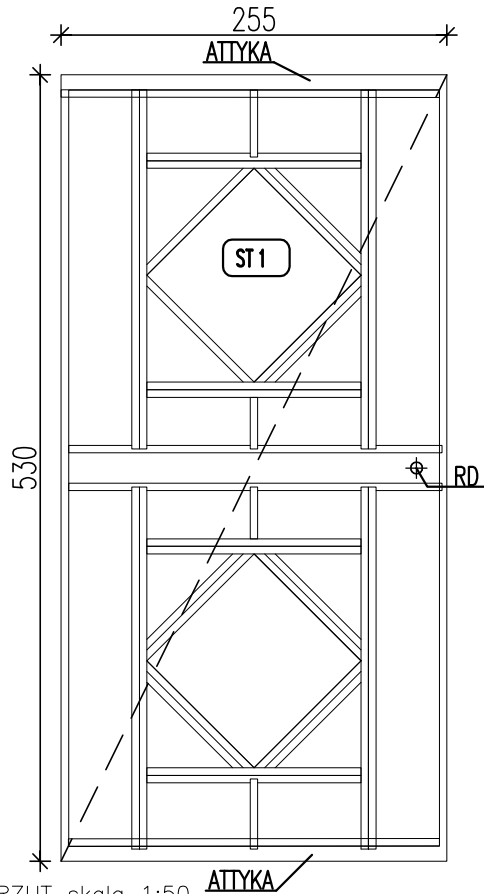
Warstwowy panel stropowo - dachowy, drewniane lub stalowe elementy konstrukcyjne o wymiarze 5x15cm + nadbitki do wyprofilowania spadku 2% Element z dwoma elementami attykowymi o wymiarach 10x15cm

1,80- płyta OSB 3, wytrzymałość główna na zginanie; oś główna 20 N/mm²

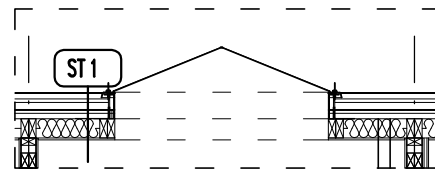
10,00- wełna mineralna ($\lambda 0,035$ W/m²K, obciążenie charakterystyczne ciężarem własnym 0,40 kN/m³) montowana pomiędzy konstrukcją drewnianą z elementów o wym. 5x15cm

0,002-folia paraizolacyjna stabilizowana (opór dyfuzyjny SD 600)

1,20- płyta OSB 3, wytrzymałość główna na zginanie; oś główna 20 N/mm²



RZUT skala 1:50



PRZEKRÓJ skala 1:50

ST 1	STANDARD+
ILOŚĆ ELEMENTÓW	1

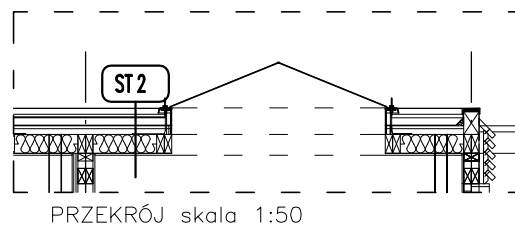
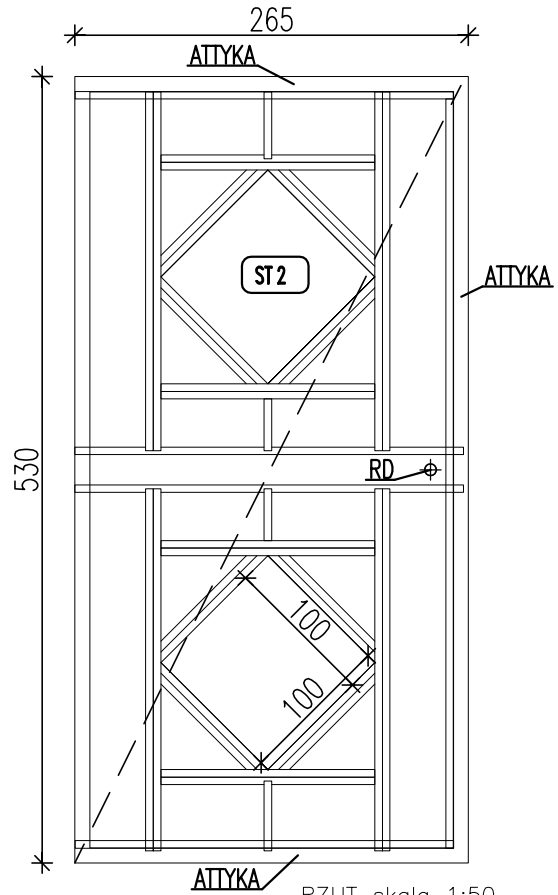
PROJEKT ZAMIENNY

ST 2

PANEL STROPOWO DACHOWY

Warstwowy panel stropowo - dachowy,
drewniane lub stalowe elementy
konstrukcyjne o wymiarze 5x15cm +
nadbitek do wyprofilowania spadku 2%
Element z trzema elementami
attykowymi o wymiarach 10x15cm

1,80- płyta OSB 3, wytrzymałość główna
na zginanie; oś główna 20 N/mm²
10,00- wełna mineralna ($\lambda 0,035$ W/m²K,
obciążenie charakterystyczne ciężarem
własnym 0,40 kN/m³) montowana
pomiędzy konstrukcję drewnianą z
elementów o wym. 5x15cm
0,002-folia paraizolacyjna stabilizowana
(opór dyfuzyjny SD 600)
1,20- płyta OSB 3, wytrzymałość główna
na zginanie; oś główna 20 N/mm²



ST 2	STANDARD+
ILOŚĆ ELEMENTÓW	2

PROJEKT ZAMIENNY

ST 3

PANEL STROPOWO DACHOWY

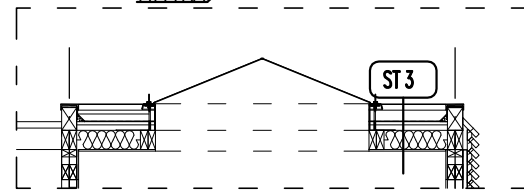
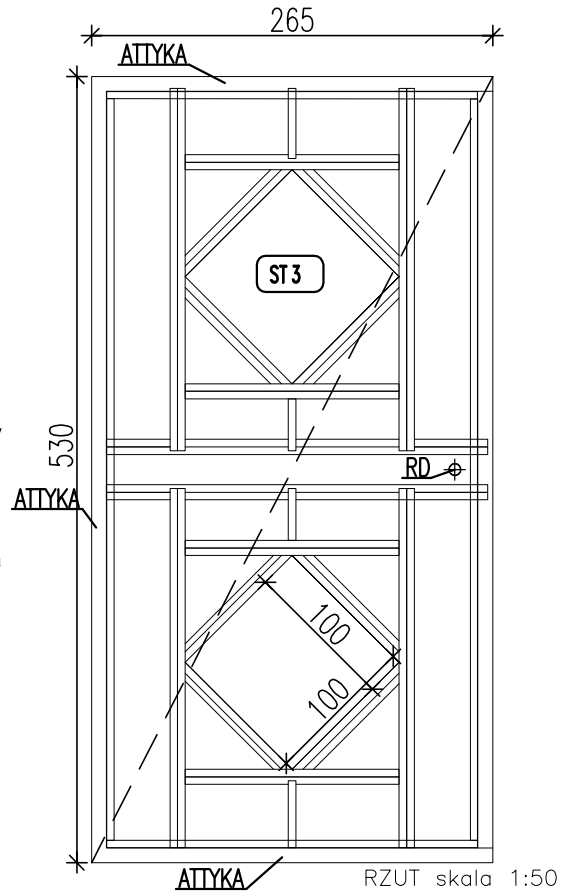
Warstwowy panel stropowo - dachowy,
drewniane lub stalowe elementy
konstrukcyjne o wymiarze 5x15cm +
nadbitek do wyprofilowania spadku 2%
Element z czterema elementami
attykowymi o wymiarach 10x15cm

1,80- płyta OSB 3, wytrzymałość główna na
zginanie; oś główna 20 N/mm²

10,00- wełna mineralna ($\lambda 0,035$ W/m²K,
obciążenie charakterystyczne ciężarem
własnym 0,40 kN/m³) montowana pomiędzy
konstrukcję drewnianą z elementów o wym.
5x15cm

0,002- folia paraizolacyjna stabilizowana
(opór dyfuzyjny SD 600)

1,20- płyta OSB 3, wytrzymałość główna na
zginanie; oś główna 20 N/mm²



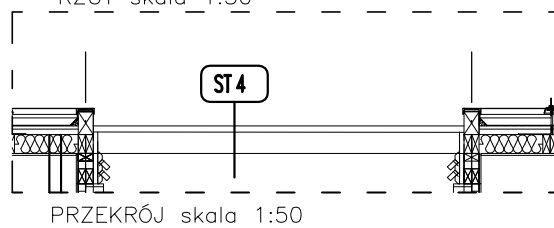
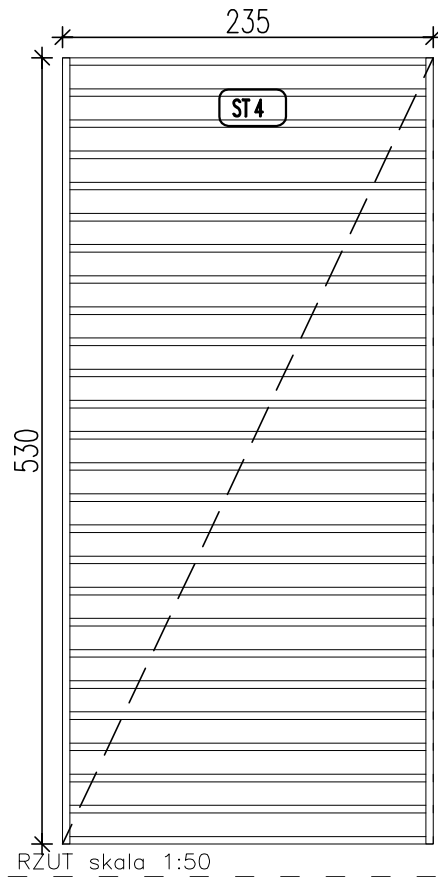
ST 3	STANDARD+
ILOŚĆ ELEMENTÓW	2

PROJEKT ZAMIENNY

ST 4

PANEL STROPOWO DACHOWY

Panel stropowy- pergola,
drewniane lub stalowe elementy
konstrukcyjne o wymiarze 5x10cm
Zabezpieczone preparatami do drewna



ST 4	STANDARD+
ILOŚĆ ELEMENTÓW	1

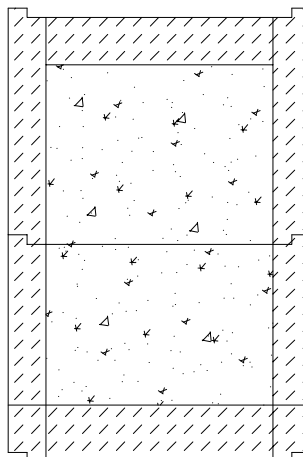
PROJEKT ZAMIENNY

SU1

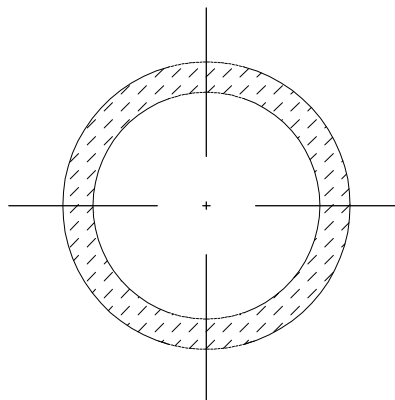
ELEMENTY FUNDAMENTOWE

Kręgi betonowe \varnothing 60 cm,
grubość ścianki 10 cm,
wysokość kręgu 60 cm
Wierzch kręgów w poziomie terenu, spód
na głębokości 120 cm (2x60cm)

Dno zalane betonem B15 gr 20cm
Wypełnienie żwirem, frakcja 8-12 mm,
ubitym mechanicznie,
deklowanie betonem B20 gr 15 cm



PRZEKRÓJ skala 1:20



RZUT skala 1:20

SU1	STANDARD+
ILOŚĆ ELEMENTÓW	14

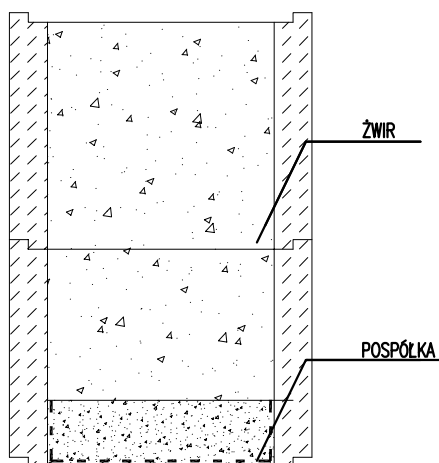
PROJEKT ZAMIENNY

SU2

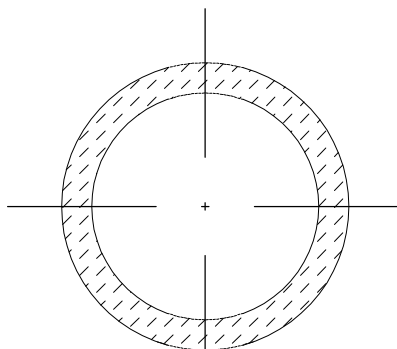
ELEMENTY FUNDAMENTOWE

Kręgi betonowe \varnothing 60 cm,
grubość ścianki 10 cm,
wysokość kręgu 60 cm
Wierzch kręgów w poziomie terenu,
spód na głębokości 120 cm (2x60cm)

Wypełnienie żwirem, frakcja 8-12 mm,
gr warstwy 100 cm
Wypełnienie pospółką, gr warstwy 20 cm
Dno zabezpieczone włókniną z
polipropylenu (warstwa filtracyjna)
-klasa wytrzymałości 1
-przepuszczalność wody ok. 100g/m²
Rura spustowa \varnothing 75 odprowadzająca
wody deszczowe, zagłębiona w warstwie
żwiru w studni chłonnej na głębokość 50
cm, Rura spustowa w strefie przyziemia,
izolowana termicznie rura \varnothing 75
zamknięta w \varnothing 150 - wypełnienie pianka
poliuretanowa



PRZEKRÓJ skala 1:20



RZUT skala 1:20

SU2	STANDARD+
ILOŚĆ ELEMENTÓW	5

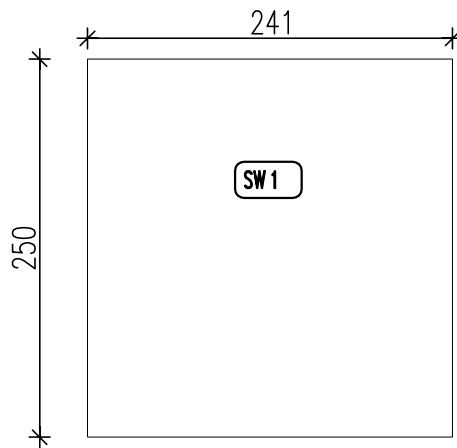
PROJEKT ZAMIENNY

SW 1

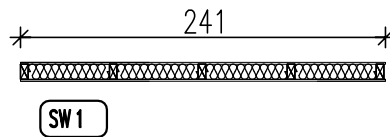
PANEL ŚCIENNY WEWNĘTRZNY

Warstwowy panel ścienny, drewniane elementy konstrukcyjne o wymiarze 5x10cm, z drzwiami wewnętrznymi

1,20- płyta OSB 3, wytrzymałość główna na zginanie; oś główna 20 N/mm²
10,00- wełna mineralna ($\lambda 0,035$ W/m²K, obciążenie charakterystyczne ciężarem własnym 0,40 kN/m³) montowana pomiędzy konstrukcją drewnianą z elementów o wym. 5x10cm
1,20- płyta OSB 3, wytrzymałość główna na zginanie; oś główna 20 N/mm²



WIDOK 1:50



RZUT 1:50

SW 1	STANDARD+
ILOŚĆ ELEMENTÓW	2

PROJEKT ZAMIENNY

SW 1D

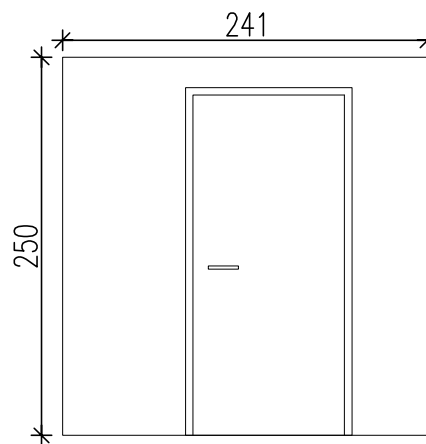
PANEL ŚCIENNY WEWNĘTRZNY

Warstwowy panel ścienny, drewniane elementy konstrukcyjne o wymiarze 5x10cm, z drzwiami wewnętrznymi

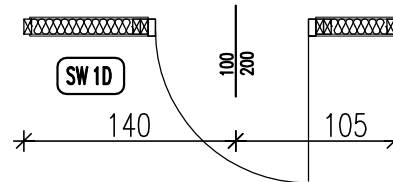
1,20- płyta OSB 3, wytrzymałość główna na zginanie; oś główna 20 N/mm²

10,00- wełna mineralna ($\lambda 0,035$ W/m²K, obciążenie charakterystyczne ciężarem własnym 0,40 kN/m³) montowana pomiędzy konstrukcją drewnianą z elementów o wym. 5x10cm

1,20- płyta OSB 3, wytrzymałość główna na zginanie; oś główna 20 N/mm²



WIDOK 1:50



RZUT 1:50

SW 1D	STANDARD+
ILOŚĆ ELEMENTÓW	2

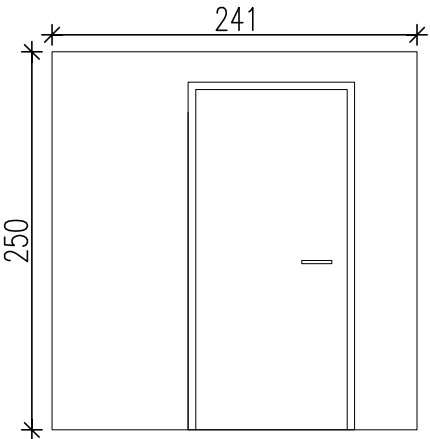
PROJEKT ZAMIENNY

SW 4D

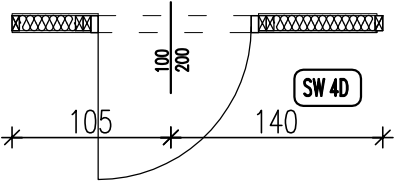
PANEL ŚCIENNY WEWNĘTRZNY

Warstwowy panel ścienny, drewniane elementy konstrukcyjne o wymiarze 5x10cm, z drzwiami wewnętrznymi

1,20- płyta OSB 3, wytrzymałość główna na zginanie; oś główna 20 N/mm²
10,00- wełna mineralna ($\lambda 0,035$ W/m²K, obciążenie charakterystyczne ciężarem własnym 0,40 kN/m³) montowana pomiędzy konstrukcją drewnianą z elementów o wym. 5x10cm
1,20- płyta OSB 3, wytrzymałość główna na zginanie; oś główna 20 N/mm²



WIDOK 1:50



RZUT 1:50

SW 4D	STANDARD+
ILOŚĆ ELEMENTÓW	2

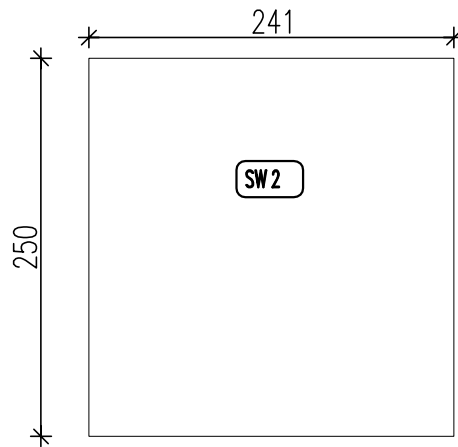
PROJEKT ZAMIENNY

SW 2

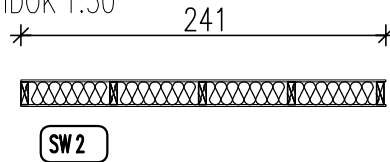
PANEL ŚCIENNY WEWNĘTRZNY

Warstwowy panel ścienny, drewniane elementy konstrukcyjne o wymiarze 5x10cm, z drzwiami wewnętrznymi

1,20- płyta OSB 3, wytrzymałość główna na zginanie; oś główna 20 N/mm²
15,00- wełna mineralna ($\lambda 0,035$ W/m²K, obciążenie charakterystyczne ciężarem własnym 0,40 kN/m³) montowana pomiędzy konstrukcją drewnianą z elementów o wym. 5x10cm
1,20- płyta OSB 3, wytrzymałość główna na zginanie; oś główna 20 N/mm²



WIDOK 1:50



RZUT 1:50

SW 2	STANDARD+
ILOŚĆ ELEMENTÓW	2

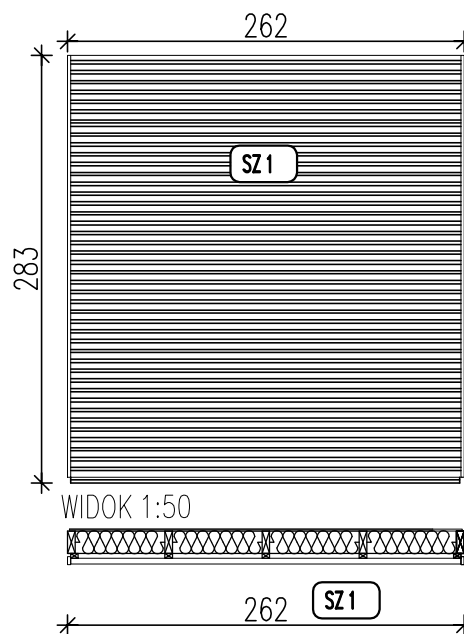
PROJEKT ZAMIENNY

SZ 1

PANEL ŚCIENNY ZEWNĘTRZNY

Warstwowy panel ścienny,
drewniane elementy konstrukcyjne o
wymiarze 5x10cm

Warstwowy panel ścienny, drewniane
elementy konstrukcyjne o wymiarze 5x10cm
**7,00x3,00 / 3,00x5,00 (fazowane) – deski
sosnowe**, zaimpregnowane montowane na
gwoździe ocynkowane do podkonstrukcji
drewnianej
3,00 – przestrzeń wentylacyjna
0,002-folia wiatro izolacyjna stabilizowana
15,00- wełna mineralna ($\lambda 0,035$ W/m²K,
obciążenie charakterystyczne ciężarem
własnym 0,40 kN/m³) montowana pomiędzy
konstrukcję drewnianą z elementów o wym.
5x10cm
0,002-folia paraizolacyjna stabilizowana
(opór dyfuzyjny SD 600)
1,20- płyta OSB 3, wytrzymałość główna na
zginanie; oś główna 20 N/mm²



RZUT 1:50

SZ 1	STANDARD+
ILOŚĆ ELEMENTÓW	5

PROJEKT ZAMIENNY

SZ 1Da

PANEL ŚCIENNY ZEWNĘTRZNY

Warstwowy panel ścienny,
drewniane elementy konstrukcyjne o
wymiarze 5x10cm z drzwiami wejściowymi
zewnętrznymi w konstrukcji drewnianej

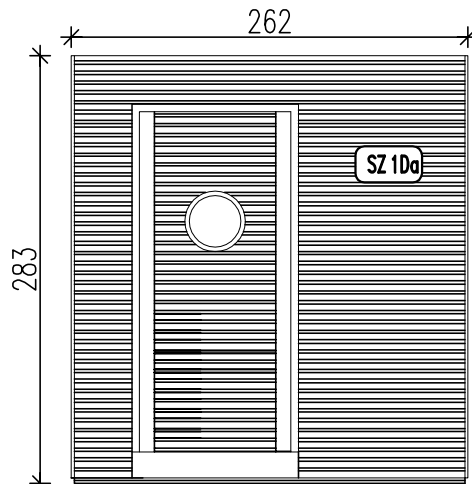
Warstwowy panel ścienny,
drewniane elementy konstrukcyjne o wymiarze
5x10cm z drzwiami wejściowymi zewnętrznymi
w konstrukcji drewnianej

**7,00x3,00 / 3,00x5,00 (fazowane) – deski
sosnowe**, zaimpregnowane montowane na
gwoździe ocynkowane do podkonstrukcji
drewnianej

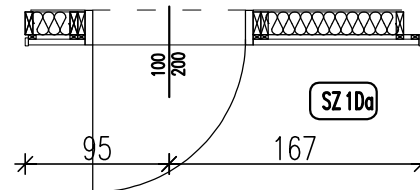
3,00 – przestrzeń wentylacyjna
0,002-folia wiatro izolacyjna stabilizowana
15,00- wełna mineralna ($\lambda 0,035$ W/m²K,
obciążenie charakterystyczne ciężarem
własnym 0,40 kN/m³) montowana pomiędzy
konstrukcją drewnianą z elementów o wym.
5x10cm

0,002-folia paraizolacyjna stabilizowana
(opór dyfuzyjny SD 600)

1,20- płyta OSB 3, wytrzymałość główna na
zginanie; oś główna 20 N/mm²



WIDOK 1:50



RZUT 1:50

SZ 1Da	STANDARD+
ILOŚĆ ELEMENTÓW	1

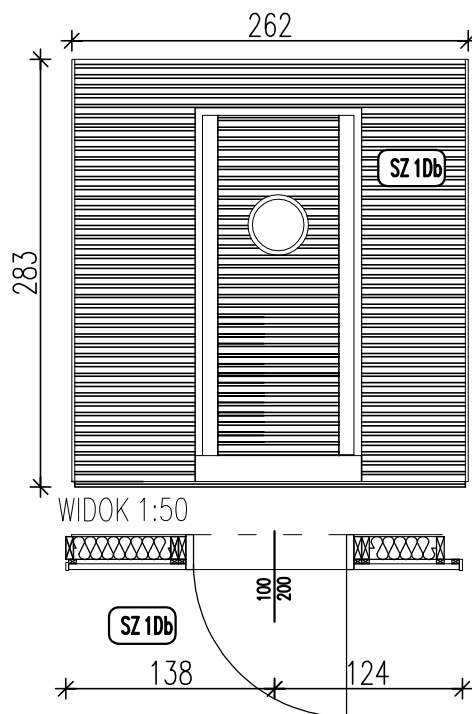
PROJEKT ZAMIENNY

SZ 1Db

PANEL ŚCIENNY ZEWNĘTRZNY

Warstwowy panel ścienny,
drewniane elementy konstrukcyjne o
wymiarze 5x10cm z drzwiami wejściowymi
zewnętrznymi w konstrukcji drewnianej

Warstwowy panel ścienny,
drewniane elementy konstrukcyjne o wymiarze
5x10cm z drzwiami wejściowymi zewnętrznymi
w konstrukcji drewnianej
**7,00x3,00 / 3,00x5,00 (fazowane) – deski
sosnowe**, zaimpregnowane montowane na
gwoździe ocynkowane do podkonstrukcji
drewnianej
3,00 – przestrzeń wentylacyjna
0,002-folia wiatro izolacyjna stabilizowana
15,00- wełna mineralna ($\lambda 0,035$ W/m²K,
obciążenie charakterystyczne ciężarem
własnym 0,40 kN/m³) montowana pomiędzy
konstrukcją drewnianą z elementów o wym.
5x10cm
0,002-folia paraizolacyjna stabilizowana
(opór dyfuzyjny SD 600)
1,20- płyta OSB 3, wytrzymałość główna na
zginanie; oś główna 20 N/mm²



SZ 1Db	STANDARD+
ILOŚĆ ELEMENTÓW	1

PROJEKT ZAMIENNY

SZ 1Dc

PANEL ŚCIENNY ZEWNĘTRZNY

Warstwowy panel ścienny,
drewniane elementy konstrukcyjne o
wymiarze 5x10cm z drzwiami wejściowymi
zewnętrznymi w konstrukcji drewnianej

Warstwowy panel ścienny,
drewniane elementy konstrukcyjne o wymiarze
5x10cm z drzwiami wejściowymi zewnętrznymi
w konstrukcji drewnianej

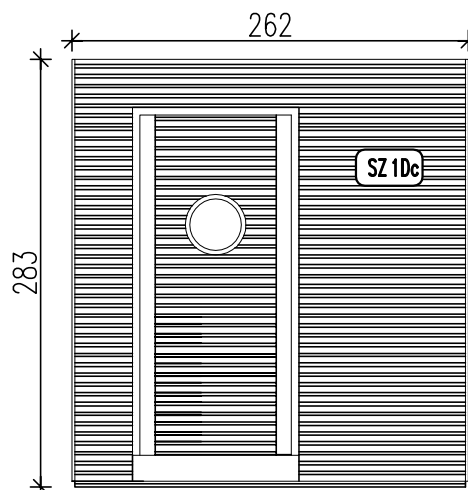
**7,00x3,00 / 3,00x5,00 (fazowane) – deski
sosnowe**, zaimpregnowane montowane na
gwoździe ocynkowane do podkonstrukcji
drewnianej

3,00 – przestrzeń wentylacyjna

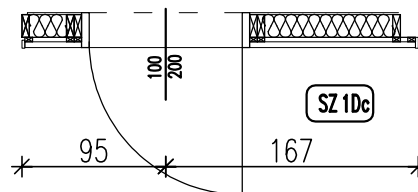
0,002-folia wiatro izolacyjna stabilizowana
15,00- wełna mineralna ($\lambda 0,035$ W/m²K,
obciążenie charakterystyczne ciężarem
własnym 0,40 kN/m³) montowana pomiędzy
konstrukcję drewnianą z elementów o wym.
5x10cm

0,002-folia paraizolacyjna stabilizowana
(opór dyfuzyjny SD 600)

1,20- płyta OSB 3, wytrzymałość główna na
zginanie; oś główna 20 N/mm²



WIDOK 1:50



RZUT 1:50

SZ 1Dc	STANDARD+
ILOŚĆ ELEMENTÓW	1

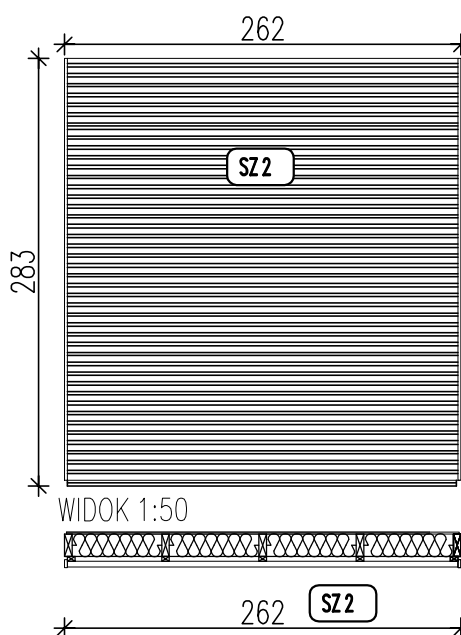
PROJEKT ZAMIENNY

SZ 2

PANEL ŚCIENNY ZEWNĘTRZNY

Warstwowy panel ścienny,
drewniane elementy konstrukcyjne o
wymiarze 5x10cm

Warstwowy panel ścienny, drewniane
elementy konstrukcyjne o wymiarze 5x10cm
**7,00x3,00 / 3,00x5,00 (fazowane) – deski
sosnowe**, zaimpregnowane montowane na
gwoździe ocynkowane do podkonstrukcji
drewnianej
3,00 – przestrzeń wentylacyjna
0,002-folia wiatro izolacyjna stabilizowana
15,00- wełna mineralna ($\lambda 0,035$ W/m²K,
obciążenie charakterystyczne ciężarem
własnym 0,40 kN/m³) montowana pomiędzy
konstrukcję drewnianą z elementów o wym.
5x10cm
0,002-folia paraizolacyjna stabilizowana
(opór dyfuzyjny SD 600)
1,20- płyta OSB 3, wytrzymałość główna na
zginanie; oś główna 20 N/mm²



RZUT 1:50

SZ 2	STANDARD+
ILOŚĆ ELEMENTÓW	5

PROJEKT ZAMIENNY

SZ 2D_a

PANEL ŚCIENNY ZEWNĘTRZNY

Warstwowy panel ścienny,
drewniane elementy konstrukcyjne o
wymiarze 5x10cm z drzwiami wejściowymi
zewnętrznymi w konstrukcji drewnianej

Warstwowy panel ścienny,
drewniane elementy konstrukcyjne o wymiarze
5x10cm z drzwiami wejściowymi zewnętrznymi
w konstrukcji drewnianej

**7,00x3,00 / 3,00x5,00 (fazowane) – deski
sosnowe**, zaimpregnowane montowane na
gwoździe ocynkowane do podkonstrukcji
drewnianej

3,00 – przestrzeń wentylacyjna

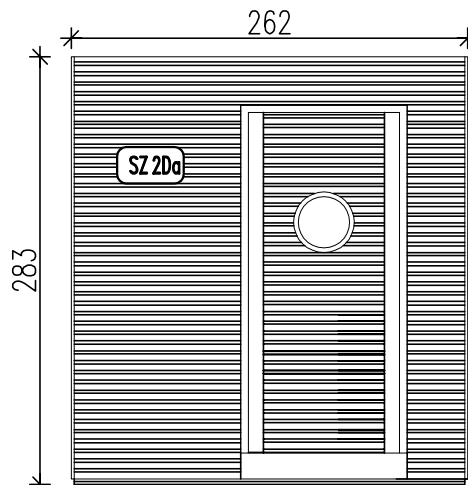
0,002-folia wiatro izolacyjna stabilizowana

15,00- wełna mineralna ($\lambda 0,035$ W/m²K.

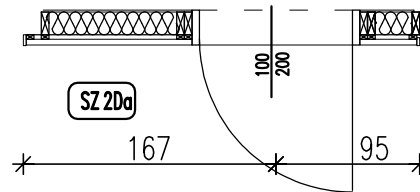
obciążenie charakterystyczne ciężarem
własnym 0,40 kN/m³) montowana pomiędzy
konstrukcją drewnianą z elementów o wym.
5x10cm

0,002-folia paraizolacyjna stabilizowana
(opór dyfuzyjny SD 600)

1,20- płyta OSB 3, wytrzymałość główna na
zginanie; oś główna 20 N/mm²



WIDOK 1:50



RZUT 1:50

SZ 2D _a	STANDARD+
ILOŚĆ ELEMENTÓW	1

PROJEKT ZAMIENNY

SZ 2Db

PANEL ŚCIENNY ZEWNĘTRZNY

Warstwowy panel ścienny,
drewniane elementy konstrukcyjne o
wymiarze 5x10cm z drzwiami wejściowymi
zewnętrznymi w konstrukcji drewnianej

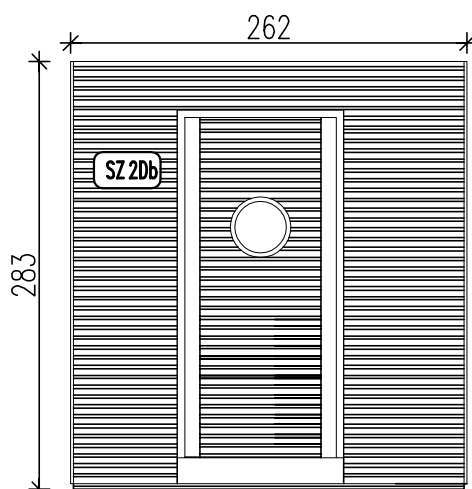
Warstwowy panel ścienny,
drewniane elementy konstrukcyjne o wymiarze
5x10cm z drzwiami wejściowymi zewnętrznymi
w konstrukcji drewnianej

**7,00x3,00 / 3,00x5,00 (fazowane) – deski
sosnowe**, zaimpregnowane montowane na
gwoździe ocynkowane do podkonstrukcji
drewnianej

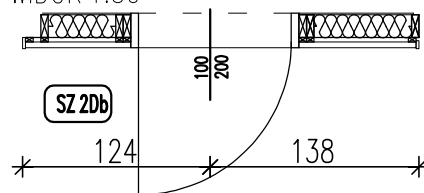
3,00 – przestrzeń wentylacyjna
0,002-folia wiatro izolacyjna stabilizowana
15,00- wełna mineralna ($\lambda 0,035$ W/m²K.
obciążenie charakterystyczne ciężarem
własnym 0,40 kN/m³) montowana pomiędzy
konstrukcję drewnianą z elementów o wym.
5x10cm

0,002-folia paraizolacyjna stabilizowana
(opór dyfuzyjny SD 600)

1,20- płyta OSB 3, wytrzymałość główna na
zginanie; oś główna 20 N/mm²



WIDOK 1:50



RZUT 1:50

SZ 2Db	STANDARD+
ILOŚĆ ELEMENTÓW	1

PROJEKT ZAMIENNY

SZ 2Dc

PANEL ŚCIENNY ZEWNĘTRZNY

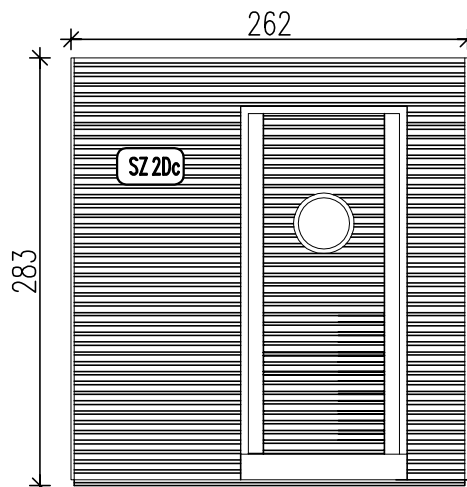
Warstwowy panel ścienny,
drewniane elementy konstrukcyjne o
wymiarze 5x10cm z drzwiami wejściowymi
zewnętrznymi w konstrukcji drewnianej

Warstwowy panel ścienny,
drewniane elementy konstrukcyjne o wymiarze
5x10cm z drzwiami wejściowymi zewnętrznymi
w konstrukcji drewnianej
**7,00x3,00 / 3,00x5,00 (fazowane) – deski
sosnowe**, zaimpregnowane montowane na
gwoździe ocynkowane do podkonstrukcji
drewnianej

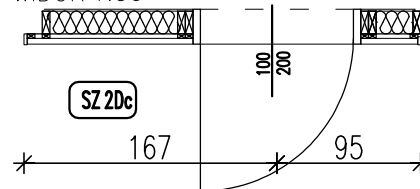
3,00 – przestrzeń wentylacyjna
0,002-folia wiatro izolacyjna stabilizowana
15,00- wełna mineralna ($\lambda 0,035$ W/m²K,
obciążenie charakterystyczne ciężarem
własnym 0,40 kN/m³) montowana pomiędzy
konstrukcję drewnianą z elementów o wym.
5x10cm

0,002-folia paraizolacyjna stabilizowana
(opór dyfuzyjny SD 600)

1,20- płyta OSB 3, wytrzymałość główna na
zginanie; oś główna 20 N/mm²



WIDOK 1:50



RZUT 1:50

SZ 2Dc	STANDARD+
ILOŚĆ ELEMENTÓW	1

PROJEKT ZAMIENNY

SZ 4

PANEL ŚCIENNY ZEWNĘTRZNY

Warstwowy panel ścienny, drewniane lub stalowe elementy konstrukcyjne o wymiarze 5x10cm

7,00x3,00 / 3,00x5,00 (fazowane) – deski sosnowe, zaimpregnowane montowane na gwoździe ocynkowane do podkonstrukcji drewnianej

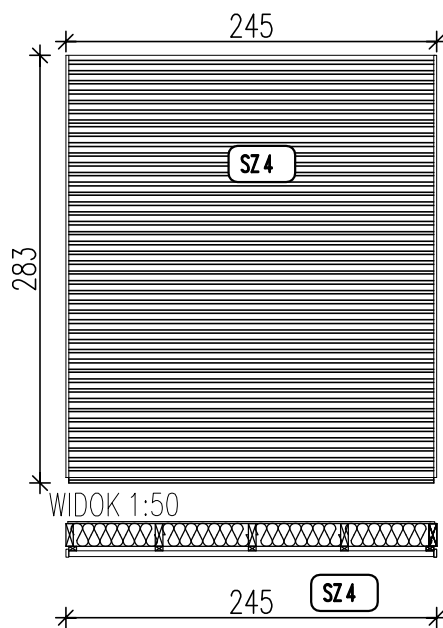
3,00 – przestrzeń wentylacyjna

0,002-folia wiatro izolacyjna stabilizowana

15,00- wełna mineralna ($\lambda 0,035$ W/m²K, obciążenie charakterystyczne ciężarem własnym 0,40 kN/m³) montowana pomiędzy konstrukcję drewnianą z elementów o wym. 5x10cm

0,002-folia paraizolacyjna stabilizowana (opór dyfuzyjny SD 600)

1,20- płyta OSB 3, wytrzymałość główna na zginanie; oś główna 20 N/mm²



RZUT 1:50

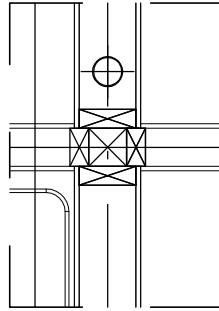
SZ 4	STANDARD+
ILOŚĆ ELEMENTÓW	2

PROJEKT ZAMIENNY

WD

WPUSTY DACHOWE

Odprowadzenie wód deszczowych w ścianie za pomocą rur $\varnothing 75$ podgrzewany kosz przejście w prześwicie między budynkami a ziemią zabezpieczone. Rura odprowadzająca $\varnothing 75$ ocieplona pianką i obłożona/zamknięta w kolejnej rurze pvc $\varnothing 150$



RZUT skala 1:20

WD	STANDARD+
ILOŚĆ ELEMENTÓW	5

PROJEKT ZAMIENNY

WN

WENTYLATOR NAWIEWNY

Wentylator nawiewny z nagrzewnicą z filtrem;
4 wymiany/H 70m³, moc wentylatora 40W, moc
grzałki 400W

Q WN

RZUT skala 1:20

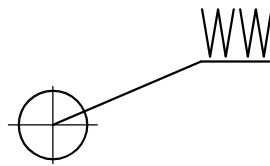
WN	STANDARD+
ILOŚĆ ELEMENTÓW	10

PROJEKT ZAMIENNY




WENTYLATOR WYCIĄGOWY

Wentylator wyciągowy o wydajności 70m³/H
moc 40W, oprawy oświetleniowe 3x, włącznik.



RZUT skala 1:20

	STANDARD+
ILOŚĆ ELEMENTÓW	10

PROJEKT ZAMIENNY

Obliczenia statyczne

do projektu architektoniczno – budowlanego modułowego systemu
zaplecza boisk sportowych ORLIK 2012

Pozycja 1. Panele dachowe 253x510cm

1. Obliczenia

A1 Ciężar własny

pokrycie: pokrycie z papy = $0,18 \cdot 1,2 = 0,22 \text{ kN/m}^2$

plyty OSB $(0,018 + 0,012) \cdot 6,5 = 0,20 \cdot 1,2 = 0,24 \text{ kN/m}^2$

węlna mineralna $0,10 \cdot 5 = 0,05 \cdot 1,2 = 0,06 \text{ kN/m}^2$

konstrukcja $0,05 \cdot 0,15 \cdot 6 / 1,3 = 0,04 \cdot 1,2 = 0,05 \text{ kN/m}^2$

$\Sigma 0,47 \cdot 1,2 = 0,57 \text{ kN/m}^2$

B1 Śnieg wg PN-80/B-02010 zał. Z1-1 strefa II

C=1 S = $0,90 \cdot 1,4 = 1,26 \text{ kN/m}^2$

C1 Wiatr wg PN-77/B-02011 strefa II

dla $\alpha < 20^\circ$ C = -0,4 W = $0,4 \cdot 0,35 \cdot 1,8 = 0,25 \text{ kN/m}^2 < 0,47 \text{ kN/m}^2$

D1 Obciążenia całkowite

ciężar własny = $0,47 \cdot 1,2 = 0,57 \text{ kN/m}^2$

śnieg = $0,90 \cdot 1,4 = 1,26 \text{ kN/m}^2$

$\Sigma 1,37 \cdot 1,34 = 1,83 \text{ kN/m}^2$

Pozycja 1.1 Konstrukcja panelu dachowego

obramowanie

$q_1 = 0,5 \cdot 2,55 \cdot 1,37 \cdot 1,34 = 1,75 \cdot 1,34 = 2,33 \text{ kN/m}$

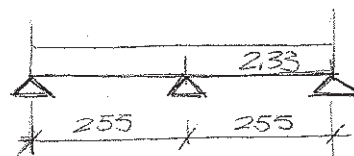
$M_B = 0,125 \cdot 2,33 \cdot 2,55^2 = 1,894 \text{ kN/m}$

przyjęto 5*15cm drewno K 27

$W_x = 187,5 \text{ cm}^3$ $J_y = 1406 \text{ cm}^4$

$R_{dm} = 13 \text{ MPa}$

$M_k = 187,5 \cdot 13 \cdot 10^{-3} = 2,438 \text{ kNm} > 1,894 \text{ kNm}$



Ugięcie $a = \frac{1,75 \cdot 255^2}{185 \cdot 90000 \cdot 1406} = 0,32 \text{ cm} < \frac{1}{200} \cdot 255 = 1,28 \text{ cm}$

Pozycja 2. Panele podłogowe 255*510cm

2.0 Obciążenia

A2 Ciężar własny

wykładzina $0,004 \cdot 15 = 0,06 \cdot 1,2 = 0,07 \text{ kN/m}^2$

plyta OSB $0,022 \cdot 6,5 = 0,14 \cdot 1,2 = 0,17 \text{ kN/m}^2$

węlna mineralna $0,15 \cdot 0,50 = 0,08 \cdot 1,2 = 0,10 \text{ kN/m}^2$

blacha = $0,08 \cdot 1,2 = 0,10 \text{ kN/m}^2$

konstrukcja $0,05 \cdot 0,15 \cdot 6 / 0,4 = 0,11 \cdot 1,2 = 0,14 \text{ kN/m}^2$

$\Sigma 0,47 \cdot 1,2 = 0,58 \text{ kN/m}^2$

ścianki działowe = $0,25 \cdot 1,2 = 0,30 \text{ kN/m}^2$

obciążenie użytkowe = $2,50 \cdot 1,3 = 3,25 \text{ kN/m}^2$

$p = 2,75 \cdot 1,3 = 3,58 \text{ kN/m}^2$

$g+p = 3,22 \cdot 1,29 = 4,16 \text{ kN/m}^2$

2.1 Płyty OSB

$$M = 0,10 * 4,16 * 0,4^2 = 0,0666 \text{ kNm}$$

$$\text{Płyty: grubość 2cm} \quad W_x = \frac{100 * 2^3}{6} = 66,7 \text{ cm}^3$$

$$\delta = \frac{66,6}{66,7} = 1 \text{ Mpa} < 5,4 \text{ Mpa}$$

2.2 Legary

$$q_1 = 0,4 * 3,22 * 1,29 = 1,29 * 1,29 = 1,66 \text{ kN/m}$$

$$M = 0,125 - 1,66 * 2,55^2 = 1,349 \text{ kNm}$$

$$W_x = 187,5 \text{ cm}^3 \quad I_x = 1406 \text{ m}^4$$

$$\delta = \frac{1349}{187,5} = 7,2 \text{ Mpa} < 13 \text{ MPa}$$

$$\text{Ugięcie } M_k = 1,049 \text{ kNm}$$

$$a = \frac{l}{300} = 0,56 \text{ cm} < \frac{1}{300} * 255 = 0,85 \text{ cm}$$

Pozycja.3. Podwaliny żelbetowe

ciężar ściany

$$\text{deski } 0,025 * 6 * 1,1 = 0,20 \text{ kN/m}^2$$

$$\text{wełna mineralna } 0,10 * 0,5 * 1,2 = 0,06 \text{ kN/m}^2$$

$$\text{płyta OSB } 0,012 * 6,5 * 1,2 = 0,09 \text{ kN/m}^2$$

$$\text{konstrukcja } 0,05 * 1,2 = 0,06 \text{ kN/m}^2$$

$$\Sigma \quad 0,41 \text{ kN/m}^2$$

Obciążenie podwaliny

$$\text{Podłoga } 2,55 * 4,16 = 10,61 \text{ kN/m}$$

$$\text{Ściana } 3,0 * 0,41 = 1,23 \text{ kN/m}$$

$$\text{Ciężar własny } 0,20 * 0,75 * 24 * 1,4 = 1,32 \text{ kN/m}$$

$$\Sigma \quad 13,16 \text{ kN/m}$$

$$M_B = 0,528 * 13,16 * 1,7^2 = 4,754 \text{ kNm}$$

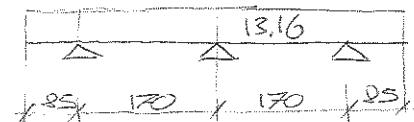
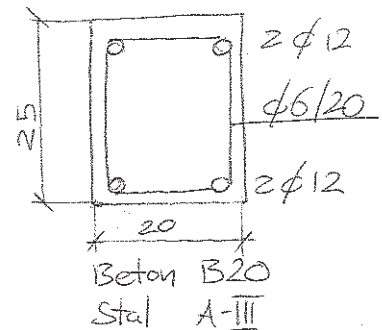
Przyjęto beton B20 Stal A III

$$S_2 = \frac{l}{1} = 0,059 \quad A = \frac{l}{1} = 0,67 \text{ cm}^2$$

Przyjęto górą i dołem po 2Ø12 (2,26cm²)

$$M_{\min} = 0,75 * 870 * 0,20 * 0,21 = 27,41 \text{ kN} > 13,98 \text{ kN}$$

$$0,85 * 13,16 + \frac{4754}{1,7} = 13,98 \text{ kN}$$



Pozycja.4. Studnie fundamentowe Ø60

Obciążenie studni

$$\text{dach } 1,2 * 2,55 * 1,83 = 7,93 \text{ kN}$$

$$\text{podłoga } 2,7 * 2,55 * 4,16 = 18,03 \text{ kN}$$

$$\text{ściany zewnętrzne } 2,55 * 3,0 * 0,41 = 3,14 \text{ kN}$$

$$\text{ściany zewnętrzne } 1,70 * 3,0 * 0,41 * 2 = 4,18 \text{ kN}$$

$$\text{podwalina } 1,7 * 1,32 = 2,24 \text{ kN}$$

$$\text{ciężar studni } 0,785 * 0,6^2 * 20 * 1,1 * 1,2 = 7,46 \text{ kN}$$

$$\Sigma \quad 42,98 \text{ kN}$$

$$\delta = \frac{42,98}{0,785 * 0,6^2} = 152 \text{ kPa} \approx q_1 = 150 \text{ kPa}$$

sm
Inż. STANISŁAW STROJEWSKI
Upr. bud. nr 2975/59 z art. 362
02-101 Warszawa; ul. Grójecka 105/11
tel. (22) 659 69 72

PROJEKT ARCHITEKTONICZNO BUDOWLANY
MODUŁOWEGO SYSTEMU ZAPLECZA BOISK SPORTOWYCH

PROJEKT ARCHITEKTONICZNO - BUDOWLANY
ZAMIENNY

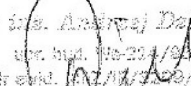
MODUŁOWEGO SYSTEMOWEGO
ZAPLECZA BOISK SPORTOWYCH
ORLIK 2012

PROJEKT INSTALACJI ELEKTRYCZNYCH

PROJEKT INSTALACJI
ELEKTROENERGETYCZNYCH
PROJEKTANT:

mgr inż. Andrzej Dzduch
Wa-214/93, MAZ/IE/3299/01

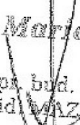
mgr inż. Andrzej Dzduch
upr. bud. Wa-214/93
Nr ewid. MAZ/IE/3299/01



SPRAWDZAJĄCY:

inż. Marian Leple
360/69, MAZ/IE/5705/02

inż. Marian Leple
upr. bud. 360/69
Nr ewid. MAZ/IE/5705/02



**PROJEKT ARCHITEKTONICZNO BUDOWLANY
MODUŁOWEGO SYSTEMU ZAPLECZA BOISK SPORTOWYCH**

Oświadczenie Projektanta i Sprawdzającego o sporządzeniu projektu architektoniczno budowlanego zgodnie z obowiązującymi przepisami oraz zasadami wiedzy technicznej (Dz. U.1994 Nr 89 poz. 414, PB, Art.20 ust.2)

LUTY 2009r. Oświadczamy, że projekt budowlany pod nazwą;

**PROJEKT ARCHITEKTONICZNO – BUDOWLANY
ZAMIENNY
MODUŁOWEGO SYSTEMOWEGO ZAPLECZA BOISK SPORTOWYCH
ORLIK 2012**

w zakresie instalacji elektrycznych został sporządzony zgodnie z obowiązującymi przepisami oraz zasadami wiedzy technicznej

projektant:

mgr inż. Andrzej Dajduch
upa bud. 1922/93
Nr ewid. 112/11/1209/01

sprawdzający:

inż. Marian Lepie
upa bud. 360/69
Nr ewid. 1112/11/3703/02

**PROJEKT ARCHITEKTONICZNO BUDOWLANY
MODUŁOWEGO SYSTEMU ZAPLECZA BOISK SPORTOWYCH**

5.3.1. Instalacje elektroenergetyczne

TABLICE ROZDZIELCZA

TABLICA POMIAROWA ZŁACZOWA TZ i POMIAROWA TL

Tablicę projektuje się wykonać jako typowe dla danego rejonu energetycznego, wolnostojące zestawy rozdzielcze, które należy wyposażyć zgodnie ze standardami technicznymi dostawcy energii elektrycznej. Lokalizację tablic określa każdorazowo techniczne warunki przyłączenia do sieci energetycznej.

Szafa zawierać będzie:

- 1zabezpieczenia przed licznikowe,
- 2układ pomiarowy energii elektrycznej
- 3zabezpieczenie za licznikowe
- 4elementy układu pomiarowego wg. standardów dostawcy energii.

TABLICA ROZDZIELCZA SZATNIE

Tablicę projektuje się wykonać jako typową naścienną obudowę rozdzielczą przystosowaną do montażu

aparatury modułowej z drzwiami pełnymi. Konstrukcja tablicy metalowa.

Obudowa powinna posiadać stopień ochrony IP41 i I lub II (zalecana) kl. ochronności.

Wielkość obudowy należy dobrać tak, by umożliwiła zabudowanie aparatury zgodnie ze schematem

odpowiadającym wyposażeniu danego obiektu.

Rozdzielnica zawiera następujące elementy:

- rozłącznik konserwacyjny,
- optyczny (LED) wskaźnik obecności napięcia,
- zabezpieczenia nad prądowe poszczególnych obwodów,
- elementy sterowania obwodów oświetlenia zewnętrznego (czujnik fotoelektryczny),
- układ sterowania (zegar sterujący+stycznik) pracą wentylacji mechanicznej.

W rozdzielnicach zaprojektowano ochronniki przeciw przepięciowe kl. „B+C”.

Rozdzielnica montowana będzie tak, ze jej górna krawędź znajdować się będzie max. 2,0 m nad poziomem podłogi.

PRZEWODY I SPOSÓB PROWADZENIA INSTALACJI

Do wykonania projektowanej instalacji projektuje się się zastosować nast. typy przewodów: YKYżo5x() – dla w.l.z. z tablicy TL do tablicy TE (przekrój przewodu dobrany do wartości zabezpieczenia zalicznikowego)

YDYżo ()x1,5mm² w instalacji oświetleniowa,

YDYżo 3x2,5mm² w instalacji gniazd wtyczkowych,,

LgYżo 4 – lokalne przewody połączeń wyrównawczych w

Przy wykonywaniu instalacji należy przestrzegać następujących zasad:

- izolacja żył przewodów i kabli powinny odpowiadać kolorom zgodnym z PN,
- izolację w kolorze żółto-zielonym można stosować wyłącznie w instalacjach związanych z ochrona od porażen,
- przewody układać wewnątrz konstrukcji ścian i sufitów osłonie rurek PCV,
- do rozgałęziania instalacji stosować osprzęt hermetyczny,
- podejścia instalacji do urządzeń technologicznych wykonywać na podstawie D.T.R. urządzeń, a jeżeli takowych nie ma pozostawiając zapasy przewodów.

INSTALACJE OŚWIETLENIOWA

Parametry oświetlenia światłem sztucznym poszczególnych pomieszczeń zgodnie z wymaganiami wymagań zawartymi w PN-EN 12464-1 wynosić będą odpowiednio:

- min. 300 lx na płaszczyźnie pracy w pomieszczeniach trenerów
- min. 200 lx w łazienkach i sanitariatach,
- min. 100 lx na podłodze w magazynie

Oprawy oświetleniowe wyposażone będą w energooszczędne i wysokosprawne źródła światła.

fluorescencyjne – świetlówki liniowe,

fluorescencyjne – świetlówki kompaktowe.

Instalacja wykonana w całości przewodami typu YDY()x1,5, sterowanie oświetleniem za pomocą indywidualnych wyłączników.

**PROJEKT ARCHITEKTONICZNO BUDOWLANY
MODUŁOWEGO SYSTEMU ZAPLECZA BOISK SPORTOWYCH**

OSPRZĘT ŁĄCZENIOWY I GNIAZDA WTYKOWE

Osprzęt bazowy do wyboru przez inwestora oraz projektanta przystosowującego projekt do warunków miejscowych. Przy wyborze rozwiązań należy przestrzegać prawa budowlanego, praw pokrewnych i szczególnych oraz kierować się wiedzą techniczną.

Osprzęt łączeniowy montować należy na wysokości:

- łączniki oświetlenia na wysokości +1,4
- gniazda wtykowe montowane w pomieszczeniach trenera i magazynie na wysokości +1,1 m
- gniazda w łazienkach na wysokości +1,4 m.

Osprzęt o stopniu ochrony IP44.

ZASILANIE I STEROWANIE WENTYLATORAMI NAWIEWNYMI

Zasilanie wentylatorów nawiewnych projektuje się wykonać z wykorzystaniem stycznika i zegara sterującego z zachowaniem możliwości włączania ręcznego.

Zegar będzie załączał wentylatory do stałej pracy w czasie godzin gdy odbywają się treningi, oraz dorywczo w trybie przewietrzania w pozostałej części dnia.

INSTALACJA POŁĄCZEŃ WYRÓWNAWCZYCH

W budynku projektuje się wykonać instalację połączeń wyrównawczych. Przewód magistralny projektowany przewodem LgYżo6 ułożony będzie poprowadzony na zasadach analogicznych jak pozostałe instalacje.

Na przewodzie magistralnym projektuje się zainstalować (bez przecinania) lokalne szyny (zaciski) lokalnych połączeń wyrównawczych, umieszczone w oznakowanych puszkach n/t. Do szyn tych zostaną sprowadzone, wykonane przewodem LgYżo4, lokalne połączenia wyrównawcze, obejmujące części przewodzące dostępne i obce w łazienkach i sanitariatach, kanały wentylacyjne. Do magistrali należy przyłączyć ponadto szynę PE rozdzielnicy TE. Poniżej tablicy TE należy zlokalizować główną szynę połączeń wyrównawczych. Szynę należy uziemić.

URZĄDZENIA PIORUNOCHRONNE DLA OBIEKTU STANDARD+

OBLICZENIE POZIOMU OCHRONY

Zgodnie z PE-IEC 61024-1-1 budynek zalicza się do obiektów zwykłych

Gęstość doziemnych wyładowań piorunowych

$$N_g = 0,04 \times T_d^{1,25} \text{ na km}^2/\text{rok}$$

$$T_d = 22 \text{ dni burzowych/rok}$$

$$N_g = 0,04 \times 22^{1,25} = 1,906 \text{ km}^2/\text{rok}$$

Spodziewana częstość bezpośrednich wyładowań trafiających w obiekt

$$N_d = N_g \times A_e \times 10^{-6} \text{ na rok}$$

A_e - powierzchnia równoważna obiektu 600 m²

$$N_d = 1,906 \times 600 \times 10^{-6} = 0,00114$$

Ponieważ $N_d > N_{cl}$, gdzie $N_{cl} = 10^{-3}$, to wymagane jest wykonanie urządzenia piorunochronnego o skuteczności

$$E \geq 1 - 0,001 / 0,00114 = 0,122$$

Budynek szatni będzie wyposażony w urządzenie piorunochronne odpowiadające I-mu poziomowi ochrony.

Urządzenie będzie składać się z:

- zwodów poziomych wykonanych z płask. FeZn20x3 lub dFeZnΦ8 poprowadzonych wzdłuż krawędzi dachu,
- 2 przewodów odprowadzających wykonanych z płask. FeZn20x3 lub dFeZnΦ8 układanych na uchwytach w przeciwległych narożnikach budynku,
- 2 złącz kontrolnych w gruntowych studzienkach pomiarowych
- uziomu otokowego wykonanego z płask. FeZn25x4. połączonego z układem uziomowym masztów oświetleniowych.

OBLICZENIA

DOBÓR PRZEWODÓW

Podstawa :

(1) PN-IEC 60364-5-523:2001 „Obciążalność prądowa długotrwała przewodów”

**PROJEKT ARCHITEKTONICZNO BUDOWLANY
MODUŁOWEGO SYSTEMU ZAPLECZA BOISK SPORTOWYCH**

(2) PN-IEC 60364-4-43:1999 „Ochrona przed prądem przetężeniowym”

OBWÓD	ZABEZPIECZENIE A	U V	TYP PRZEWODU	SPOSÓB UŁOŻENIA WG. (1)	$I_B \leq I_n \leq I_Z$ A	$I_2 \leq 1,45 I_Z$ A
L/TE	63 „Esel”	3x230/400	YKYżo5x25	D	62,2 ≤ 63 ≤ 68,8	90,0 ≤ 99,76
SIŁA 1	16 A „C”	230	YDYżo3x2,5	A2	16,0 ≤ 16 ≤ 17,5	23,2 ≤ 23,38
OŚWIETLENIE	10 A „B”	230	YDYżo3x1,5	A2	10,0 ≤ 10 ≤ 12,4	14,5 ≤ 17,98

OBLICZENIA OŚWIETLENIA

Do obliczeń wykorzystano program używany do tego celu wraz z bazą danych przez wiodącą na rynku firmę spełniającą wysokie standardy jakości.

Zastosowanie innych niż podano opraw należy powtórzyć obliczenia w oparciu o nową bazę danych.

BILAN ENERGETYCZNY OBIEKTU W UKŁADZIE STANDARD+

		Pi	kj	Ps
ARENY SPORTOWE I TEREN				
1	BOISKO PIŁKARKIE	8,37	1	8,37
	BOISKO DO KOSZYKÓWKI	3,72	1	3,72
2	OŚWIETLENIE TERENU	0,90	1	0,90
	RAZEM	13,0 (12,99)	-	13,0 (12,99)
SZATNIA STANDARD +				
4	OGRZEWANIE	4,50	1	4,50
5	WENTYLACJA	10,4	1	8,28
6	OGRZEWANIE WODY	6,00	1	6,00
7	OŚWIETLENIE	1,50	1	1,50
	GNIAZDA	4,00	1	4,00
	RAZEM	27,0(26,4)	-	27,0(26,4)
RAZEM MOC PRZYŁĄCZENIOWA		40,0	-	40,0

WPŁYW OBIEKTU NA ŚRODOWISKO

Przyjęte w opracowaniu projektowym rozwiązania funkcjonalno - przestrzenne oraz techniczne we wszystkich projektach branżowych nie wpływają negatywnie na środowisko przyrodnicze, zdrowie ludzi i inne obiekty budowlane. Zapotrzebowanie na wodę oraz ilość ścieków została określona w opracowaniu branżowym i jest zgodna z warunkami technicznymi odbioru ścieków i dostarczenia wody. Nie przewiduje się aby obiekt w trakcie użytkowania emitował szkodliwe gazy, pyły lub płyny. Budynek w trakcie eksploatacji nie będzie emitował hałasu lub drgań i innych uciążliwych zakłóceń. Obiekt nie wpływa negatywnie na istniejący drzewostan i inne elementy środowiska naturalnego

mgr inż. Andrzej Dajduch
upr. bud. 18-234/01
Nr ewid. 1427/1/2009/01

PROJEKT ARCHITEKTONICZNO - BUDOWLANY
ZAMIENNY

MODUŁOWEGO SYSTEMOWEGO
ZAPLECZA BOISK SPORTOWYCH

ORLIK 2012

PROJEKT INSTALACJI SANITARNYCH
WEWNĘTRZNYCH I WENTYLACJI

PROJEKTANT:


mgr inż. Krzysztof Michałowski
ST- 141/75, MAZ/IS/5634/01

PROJEKTANT

mgr inż. Krzysztof Michałowski
upr. bud. St. 141/75

SPRAWDZAJĄCY:

inż. Waldemar Sokołowski
Nr upr.48/65/G, MAZ/IS/8059/03

Inż. WALDEMAR SOKOŁOWSKI
spec. inż. sanitarna
Upr. Bud. 48/65/G68


**PROJEKT ARCHITEKTONICZNO BUDOWLANY
MODUŁOWEGO SYSTEMU ZAPLECZA BOISK SPORTOWYCH**

Oświadczenie Projektanta i Sprawdzającego o sporządzeniu projektu architektoniczno budowlanego zgodnie z obowiązującymi przepisami oraz zasadami wiedzy technicznej (Dz. U.1994 Nr 89 poz. 414, PB, Art.20 ust.2)

LUTY 2009r. Oświadczamy, że projekt budowlany pod nazwą;

**PROJEKT ARCHITEKTONICZNO – BUDOWLANY
ZAMIENNY
MODUŁOWEGO SYSTEMOWEGO ZAPLECZA BOISK SPORTOWYCH
ORLIK 2012**

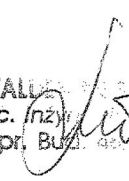
został sporządzony zgodnie z obowiązującymi przepisami oraz zasadami wiedzy technicznej

PROJEKTANT:

PROJEKTANT

mgr inż. Krzysztof Michałowski
upr. bud. St. 141/75

SPRAWDZAJĄCY:


Inż. WALDEMAR GÓROWSKI
spec. inż. architektura
Upr. Bud. St. 5/GS8

**PROJEKT ARCHITEKTONICZNO BUDOWLANY
MODUŁOWEGO SYSTEMU ZAPLECZA BOISK SPORTOWYCH**

1.1. Instalacja wodno-kanalizacyjna

Kanalizacja deszczowa

Projektuje się odprowadzenie wód deszczowych pionem D 0,07 dla każdej pary segmentów, z wpustem dachowym podgrzewanym. Wody deszczowe odprowadzone będą każdym pionem do studni chłonnej umieszczonej pod budynkiem zaplecza.

Instalacja wodociągowa

Projektuje się doprowadzenie wody z sieci wodociągowej (wiejskiej).

Zaplecze wyposażone będzie w:

- umywalki
- natryski
- pisuary
- wc

Do umywalk i natrysków doprowadzona będzie woda ciepła – zmieszana, przygotowana w pojemnościowym podgrzewaczu wody umieszczonym nad wc, i mieszaczu, do wc i pisuaru woda zimna.

Projektuje się przyłącze wodociągowe z rur wodociągowych z PE i rozprowadzenie wody w pomieszczeniach z rur PVC.

Umywalki wyposażone będą w baterie naścienne.

Natryski wyposażone będą w baterie sufitowe.

Projektuje się podgrzewacze wody pojemnościowe dwóch rodzajów o pojemności 60 dcm² i mocy 1000W oraz o pojemności 120 dcm² i mocy 1500W.

Obliczenie zapotrzebowania wody wykonano na podstawie założeń architektonicznych i danych literaturowych:

- ilość osób korzystających z pomieszczeń sanitarnych:

dla wariantu „standard” 59 osób

- zapotrzebowanie wody dla sportowca (hala sportowa) wynosi 60dcm³/d

- współczynnik nierównomierności dobowej Nd = 1,5

Wariantu „standard+”

$$Q = 59 \times 60 \text{ dcm}^3/\text{d} = 3540 \text{ dcm}^3/\text{d} = \mathbf{3,54 \text{ m}^3/\text{d}}$$

$$Q_{\text{max}} = 3,54 \times 1,5 = 5,31 \text{ m}^3/\text{d}$$

2. Obliczenie zapotrzebowania wody dla zwymiarowania przyłącza i doboru wodomierza.

Wariantu „standard+”

Rodzaj przyboru	ilość przyborów	qn	Σqn
Umywalki	6	0,14	0,84
Wc	4	0,13	0,52
Natrysk	2	0,30	0,60
Pisuar	3	0,30	0,90
Zawór ze złączką	3	0,30	0,90

RAZEM 3,76

Dla $\Sigma q_n = 3,76$ **$q = 1,30 \text{ dcm}^3/\text{s}$**

Kanalizacja sanitarna

Projektuje się odprowadzenie ścieków sanitarnych do kanalizacji rurami kanalizacyjnymi D 0,150.

Ścieki z przyborów odprowadzane będą do pionów D 0,10 z rur PVC.

Podejścia pod umywalki D 0,04, pod natryski D 0,070.

Projektuje się dla wariantu „standard+” dwie pary pionów z dwiema wywiewkami dla zespołu sanitariatów z dwoma wc lub z wc i natryskiem.

Umieszczenie dwóch pionów kanalizacyjnych dla jednego zespołu w ścianie pomiędzy sanitariatami umożliwia wyprowadzenie jednej wywiewki na dach.

Wentylacja nawiewno wyciągowa

Zaprojektowano wentylację mechaniczną odrębną dla każdego pomieszczenia składającą się z wentylatora nawiewnego z podgrzewaniem powietrza i z filtrem powietrza oraz wentylatora wyciągowego umieszczonym na dachu nad każdym pomieszczeniem.

**PROJEKT ARCHITEKTONICZNO BUDOWLANY
MODUŁOWEGO SYSTEMU ZAPLECZA BOISK SPORTOWYCH**

Powietrze zewnętrzne tłoczone i podgrzane przez wentylator nawiewny będzie dostarczane przewodem Ø100 nad podłogę pomieszczenia.
Przewidziano wentylatory wywiewne jednego rodzaju o wydajności do 150m³/h oraz zróżnicowane wentylatory nawiewne:
O wydajności 70, 100, 125m³/h i mocach grzałki odpowiednio 400, 800 i 1000W.

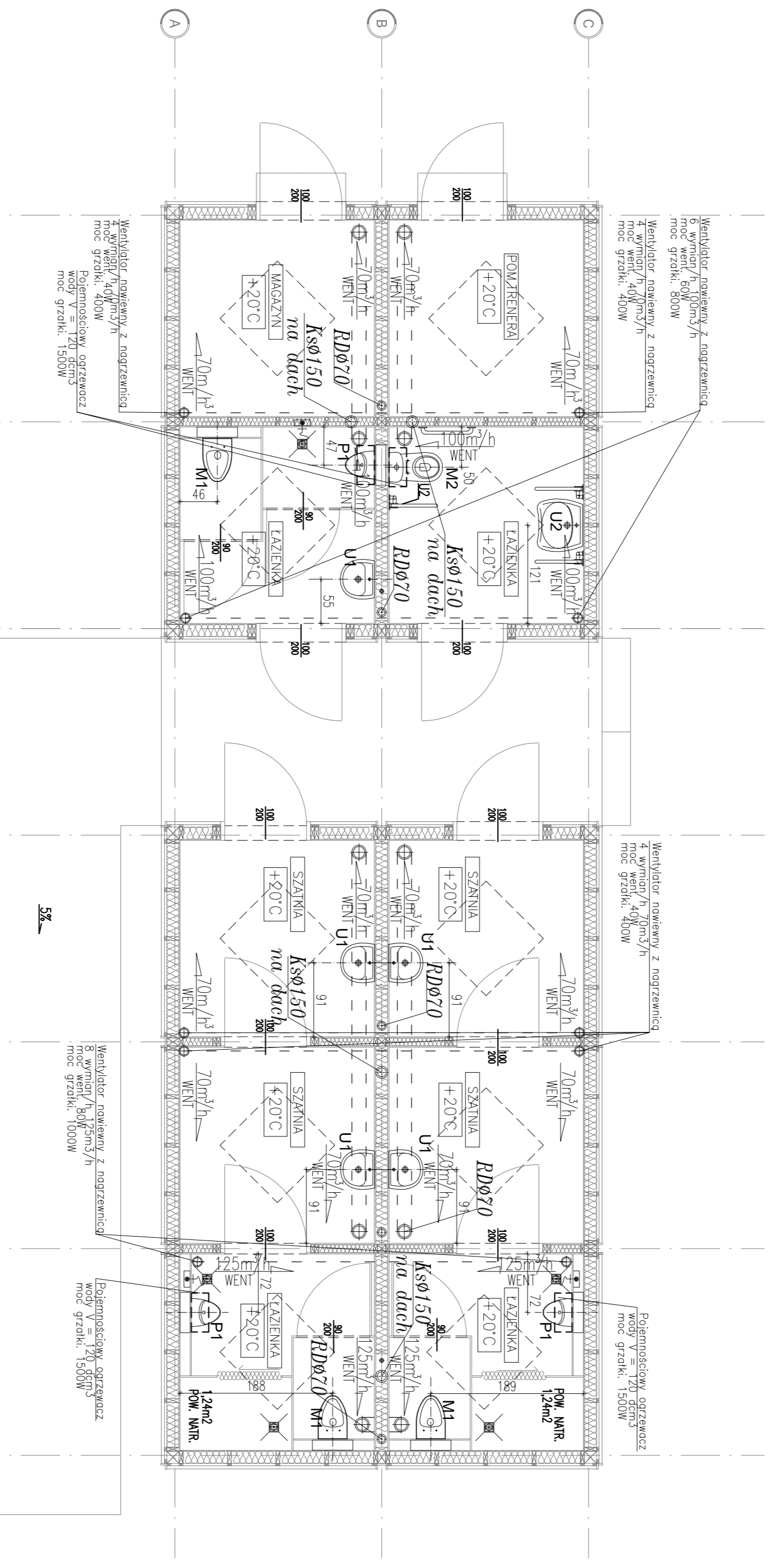
1.2. Instalacja co

Projektuje się ogrzewanie pomieszczeń grzejnikami elektrycznymi.
W każdym pomieszczeniu umieszczony będzie grzejnik elektryczny wyposażony w termostat.
Przewidziano grzejniki elektryczne zapewniające dostarczenie ilości ciepła pokrywającej straty ciepła dla poszczególnych pomieszczeń w okresie zimowym (dla ogrzewania „dyżurnego”) co zapewnia również prawidłowe ogrzanie pomieszczeń w okresie ich użytkowania.
Dla wariantu „standard+” straty ciepła wynoszą: 3680W

Przewidziano ogrzewanie do temperatury 20°C w okresie gdy temperatura zewnętrzna wynosi 0°C oraz ogrzewanie „dyżurne” do 7°C gdy temperatury zewnętrzne są ujemne.

P R O J E K T A N T

mgr inż. Krzysztof Michałowski
upr. bud. St. 141/75



- UMIARŃCZENIA:**
1. RYSUNEK NALEŻY ROZPATRYWAĆ ŁĄCZNIE Z ZAPISAMI OPISU TECHNICZNEGO ORAZ SPECYFIKACJĄ MATERIAŁOWĄ.
 2. RYSUNEK NALEŻY ROZPATRYWAĆ ŁĄCZNIE Z OPRACOWANIAMAMI BRAZOWYMI.
 3. WYSTĘPUJĄCE W TEKŚCIE NAZYWY I ZNAKI TOWAROWE UŻYTO JEDYNE W CELU OKREŚLENIA ZAKADANICH T.J.M. STANDARDOWYCH MATERIAŁÓW WYKONAWCZYCH I/LUB WYBUDU ESTETYCZNEGO.
 4. WSKAZANE ZAPROPOZYCJONANE PRZEZ WYKONAWCĘ, MATERIAŁY, URZĄDZENIA, ELEMENTY I TECHNOLOGIE, POMIANY, SPECYFIKACJE, ESTETYCZNE I FORMALNO-FRAME, A TAKŻE PRZED SKIEROWANIEM DO REALIZACJI POMIANY, UZYSKAĆ AKCEPTACJĘ, GP, INSPEKTORA, NAZORCU I INWESTORA.
 5. WSZYSTKIE URZĄDZENIA, MATERIAŁY, ELEMENTY I TECHNOLOGIE, POMIANY POGONAĆ PRZEZWIDUJĄCIE PRAMENI I ODPROWIEDZIAMI PRZEPISAMI DOPUSZCZENIA, ATESTY I CERTYFIKATY.
 6. WODY DESZCZOWE ODPROWIDZONE DO STUDIUM CHOROBY, UMIESZCZONEJ POD BUDYNKIEM, WC, RYSUNKÓW SZCZEGÓLOWYCH PROJEKTANTA ADAPTUJĄCEGO PROJEKT TYPOWY.
 7. ZAPOTRZEBOWANIE NA WODĘ UŻYTKOWĄ ORAZ ODRZĘZANIE DLA: ŁAZIENKI 24 OSOBY
 - WC 35 OSOBY
- Wentylator wysiewny o wydajności odpowiadającą 700, 100 i 125m³/h o wydajności odpowiadającą 40, 50 i 60W
- URZĄDZENIA SANITARNE - WG PR ARCHITEKTURY**
 podane jako przykładowe dla określenia parametrów technicznych
- M1 - miska ustępowa Nova top bez barier, lejowa GI
 - M2 - miska ustępowa Nova lejowa GI
 - U1 - umywalka Nova 60x50cm z otworem
 - U2 - umywalka Nova top bez barier 65cm
 - P1 - pisuar na stelażu Nova top

*UWAGA: Wzrosty przykrojone mogą ulec zmianie w zależności od warunków miejscowych; rozwiązanie pozostawia się do wyboru przez inwestora oraz Projektanta przystosowanego projektu do warunków miejscowych. Przy wyborze rozmiarów należy przestrzegać progu budowlanego, progu pokrywanych i szeregówowych oraz kierować się według technicznych rozwiązań, rozmiarów muszą uwzględniać minimalne wielkości pomieszczeń zgodnie z prawem budowlanym oraz prawach pokrywanych.

zobowiązanie:
ORLIK 2012
MODUŁOWY SYSTEM ZAPLECZA BOISK SPORTOWYCH

INNY WYKONANO NA ZAMÓWIENIE MINISTERSTWA SPORTU I TURYSTYKI

generálny projektant/wykonawca projektu:
Kliczyński Architekt

autorzy:
 projektant generálny: arch. Bogdan Kliczyński
 projektanci: mgr inż. Krzysztof Michalewski
P R O J E K T A N T
 mgr inż. Krzysztof Michalewski
 ul. p. bud. St. 1417/5

temat rysunku:
WERSJA STANDARD +
RZUT - KONDYGNACJA I - PARTER

opracował:
PROJEKT ZAMIENNY
 instalacje sanitarne

nr projektu:	08.01	ABW	S+	SAN-02-01	nr rysunku:	PZ	09.02	1/1	1:50
opracował:	INSTALACJE SANITARNE								
projektant:	PROJEKT ARCHITEKTONICZNO-BUDOWLANY								

PROJEKT ARCHITEKTONICZNO - BUDOWLANY
ZAMIENNY
BOISK SPORTOWYCH
ORLIK 2012

SPECYFIKACJE TECHNICZNE
WYKONANIA I ODBIORU ROBÓT



Spis treści specyfikacji technicznych

- 01 Specyfikacja techniczna ogólna
- 02 Specyfikacja techniczna nr 1B – zaplecze,
- 03 Specyfikacja techniczna nr 2D – boiska,
- 04 Specyfikacja techniczna nr 3E – oświetlenie boisk,
- 05 Specyfikacja techniczna nr 4ZT – ogrodzenie, kostka, zieleń,
- 06 Specyfikacja techniczno-materiałowa.

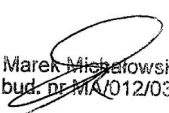
**BUDOWA BOISK SPORTOWYCH
ORLIK 2012
WRAZ Z BUDYNKIEM ZAPLECZA
ZAMIENNY**

**SPECYFIKACJA TECHNICZNA OGÓLNA
WYKONANIA I ODBIORU ROBÓT**

DOTYCZY SZCZEGÓŁOWYCH SPECYFIKACJI TECHNICZNYCH - SST

1. nr 1/B – Budowa modułowego systemu zaplecza boisk sportowych

Sporządził


Arch. Marek Michałowski
Upr. bud. nr MA/012/03

SPECYFIKACJA TECHNICZNA OGÓLNA - STO

SPECYFIKACJA TECHNICZNA OGÓLNA- STOOGÓLNE WARUNKI WYKONANI, BEZPIECZEŃSTWA, OCHRONY, KONTROLI I ODBIORU

1. WSTĘP

1.1 Przedmiot ST

Przedmiotem niniejszej specyfikacji technicznej ogólne (STO) są **wymagania ogólne** dotyczące wykonania i odbioru robót związanych z budową boisk sportowych z budynkiem zaplecza typu Orlik 2012 wraz z ogrodzeniem i oświetleniem.

1.2 Zakres stosowania ST

Niniejsza specyfikacja techniczna (ST) stanowi dokument przetargowy i kontraktowy przy zleceniu robót zgodnie z ustawą o zamówieniach publicznych jak w pt.1.1.

1.3 Zakres robót objętych ST

Ustalenia zawarte w niniejszej specyfikacji obejmują wymagania ogólne, wspólne dla robót objętych specyfikacjami technicznymi (ST) i szczegółowymi specyfikacjami technicznymi (SST)

Nr.1/B - Budowa modułowego systemu zaplecza boisk sportowych

1.4 Określenia podstawowe

Ileokroć w ST jest mowa o:

1.4.1. obiekcie budowlanym – należy przez to rozumieć:

- a) budynek wraz z instalacjami i urządzeniami technicznymi,
- b) budowlę stanowiącą całość techniczno-użytkową wraz z instalacjami i urządzeniami,
- c) obiekt małej architektury;

1.4.2. budynku – należy przez to rozumieć taki obiekt budowlany, który jest trwale związany z gruntem, wydzielony z przestrzeni za pomocą przegród budowlanych oraz posiada fundamenty i dach.

1.4.3. budynku mieszkalnym jednorodziennym – należy przez to rozumieć budynek wolno stojący albo budynek o zabudowie bliźniaczej, szeregowej lub grupowej, służący zaspokajaniu potrzeb mieszkaniowych, stanowiący konstrukcyjnie samodzielną całość, w którym dopuszcza się wydzielenie nie więcej niż dwóch lokali mieszkalnych albo jednego lokalu mieszkalnego i lokalu użytkowego o powierzchni całkowitej nie przekraczającej 30% powierzchni całkowitej budynku.

1.4.4. budowli – należy przez to rozumieć każdy obiekt budowlany nie będący budynkiem lub obiektem małej architektury, jak: lotniska, drogi, linie kolejowe, mosty, estakady, tunele, sieci techniczne, wolno stojące maszty antenowe, wolno stojące trwale związane z gruntem urządzenia reklamowe, budowle ziemne, obronne (fortyfikacje), ochronne, hydrotechniczne, zbiorniki, wolno stojące instalacje przemysłowe lub urządzenia techniczne, oczyszczalnie ścieków, składowiska odpadów, stacje

BUDOWA BOISK SPORTOWYCH ORLIK 2012 WRAZ Z BUDYNKIEM ZAPLECZA
SPECYFIKACJE TECHNICZNE WYKONANIA I ODBIORU ROBÓT

uzdatniania wody, konstrukcje oporowe, nadziemne i podziemne przejścia dla pieszych, sieci uzbrojenia terenu, budowle sportowe, cmentarze, pomniki, a także części budowlane urządzeń technicznych (kotłów, pieców przemysłowych i innych urządzeń) oraz fundamenty pod maszyny i urządzenia, jako odrębne pod względem technicznym części przedmiotów składających się na całość użytkową.

1.4.5. obiekcie małej architektury – należy przez to rozumieć niewielkie obiekty, a w szczególności:

- a) kultu religijnego, jak: kapliczki, krzyże przydrożne, figury,
- b) posągi, wodotryski i inne obiekty architektury ogrodowej,
- c) użytkowe służące rekreacji codziennej i utrzymaniu porządku, jak: piaskownice, huśtawki, drabinki, śmietniki.

1.4.6. tymczasowym obiekcie budowlanym – należy przez to rozumieć obiekt budowlany przeznaczony do czasowego użytkowania w okresie krótszym od jego trwałości technicznej, przewidziany do przeniesienia w inne miejsce lub rozbiórki, a także obiekt budowlany nie połączony trwale z gruntem, jak: strzelnice, kioski uliczne, pawilony sprzedaży ulicznej i wystawowe, przekrycia namiotowe i powłoki pneumatyczne, urządzenia rozrywkowe, barakowozy, obiekty kontenerowe.

1.4.7. budowie – należy przez to rozumieć wykonanie obiektu budowlanego w określonym miejscu, a także odbudowę, rozbudowę, nadbudowę obiektu budowlanego.

1.4.8. robotach budowlanych – należy przez to rozumieć budowę, a także prace polegające na przebudowie, montażu, remoncie lub rozbiórce obiektu budowlanego.

1.4.9. remoncie – należy przez to rozumieć wykonywanie w istniejącym obiekcie budowlanym robót budowlanych polegających na odtworzeniu stanu pierwotnego, a nie stanowiących bieżącej konserwacji.

1.4.10. urządzeniach budowlanych – należy przez to rozumieć urządzenia techniczne związane z obiektem budowlanym zapewniające możliwość użytkowania obiektu zgodnie z jego przeznaczeniem, jak przyłącza i urządzenia instalacyjne, w tym służące oczyszczaniu lub gromadzeniu ścieków, a także przejazdy, ogrodzenia, place postojowe i place pod śmietniki.

1.4.11. terenie budowy – należy przez to rozumieć przestrzeń, w której prowadzone są roboty budowlane wraz z przestrzenią zajmowaną przez urządzenia zaplecza budowy.

1.4.12. dokumentacji budowy – należy przez to rozumieć pozwolenie na budowę wraz z załączonym projektem budowlanym, dziennik budowy, protokoły odbiorów częściowych i końcowych, w miarę potrzeby, rysunki i opisy służące realizacji obiektu, operaty geodezyjne i książkę obmiarów, a w przypadku realizacji obiektów metodą montażu – także dziennik montażu.

1.4.13. dokumentacji powykonawczej – należy przez to rozumieć dokumentację budowy z naniesionymi zmianami dokonanymi w toku wykonywania robót oraz geodezyjnymi pomiarami powykonawczymi.

1.4.14. terenie zamkniętym – należy przez to rozumieć teren zamknięty, o którym mowa w przepisach prawa geodezyjnego i kartograficznego:

- a) obronności lub bezpieczeństwa państwa, będący w dyspozycji jednostek organizacyjnych podległych Ministrowi Obrony Narodowej, Ministrowi Spraw Wewnętrznych i Administracji oraz Ministrowi Spraw Zagranicznych,

b) bezpośredniego wydobywania kopaliny ze złoża, będący w dyspozycji zakładu górniczego.

1.4.15. aprobacie technicznej – należy przez to rozumieć pozytywną ocenę techniczną wyrobu, stwierdzającą jego przydatność do stosowania w budownictwie.

1.4.16. wyrobie budowlanym – należy przez to rozumieć wyrób w rozumieniu przepisów o ocenie zgodności, wytworzony w celu wbudowania, wmontowania, zainstalowania lub zastosowania w sposób trwały w obiekcie budowlanym, wprowadzany do obrotu jako wyrób pojedynczy lub jako zestaw wyborów do stosowania we wzajemnym połączeniu stanowiącym integralną całość użytkową.

1.4.17. drodze tymczasowej (montażowej) – należy przez to rozumieć drogę specjalnie przygotowaną, przeznaczoną do ruchu pojazdów obsługujących roboty budowlane na czas ich wykonywania, przewidzianą do usunięcia po ich zakończeniu.

1.4.18. dzienniku budowy – należy przez to rozumieć dziennik wydany przez właściwy organ zgodnie z obowiązującymi przepisami, stanowiący urzędowy dokument przebiegu robót budowlanych oraz zdarzeń i okoliczności zachodzących w czasie wykonywania robót.

1.4.19. kierowniku budowy – osoba wyznaczona przez Wykonawcę robót, upoważniona do kierowania robotami i do występowania w jego imieniu w sprawach realizacji kontraktu, ponosząca ustawową odpowiedzialność za prowadzoną budowę.

1.4.20. grupach, klasach, kategoriach robót – należy przez to rozumieć grupy, klasy, kategorie określone w rozporządzeniu nr 2195/2002 z dnia 5 listopada 2002 r. w sprawie Wspólnego Słownika Zamówień (Dz. Urz. L 340 z 16.12.2002 r., z późn. zm.).

1.4.21. inspektorze nadzoru inwestorskiego – osoba posiadająca odpowiednie wykształcenie techniczne i praktykę zawodową oraz uprawnienia budowlane, wykonująca samodzielne funkcje techniczne w budownictwie, której inwestor powierza nadzór nad budową obiektu budowlanego. Reprezentuje on interesy inwestora na budowie i wykonuje bieżącą kontrolę jakości i ilości wykonanych robót, bierze udział w sprawdzianach i odbiorach robót zakrywanych i zanikających, badaniu i odbiorze instalacji oraz urządzeń technicznych, jak również przy odbiorze gotowego obiektu.

1.5 OGÓLNE WYMAGANIA DOTYCZĄCE ROBÓT

Wykonawca robót jest odpowiedzialny za jakość ich wykonania oraz za ich zgodność z dokumentacją projektową, SST i poleceniami Inspektora nadzoru.

1.5.1 Przekazanie terenu budowy

Zamawiający, w terminie określonym w dokumentach umowy przekazuje Wykonawcy teren budowy wraz ze wszystkimi wymaganymi uzgodnieniami prawnymi i administracyjnymi, poda lokalizację i współrzędne punktów głównych obiektu oraz reperów, przekazuje dziennik budowy oraz dwa egzemplarze dokumentacji projektowej i dwa komplety SST.

Na Wykonawcy spoczywa odpowiedzialność za ochronę przekazanych mu punktów pomiarowych do chwili odbioru końcowego robót. Uszkodzone lub zniszczone punkty pomiarowe Wykonawca odtworzy i utrwali na własny koszt.

1.5.2 Dokumentacja projektowa

Przekazana dokumentacja projektowa ma zawierać opis, część graficzną, obliczenia i dokumenty, zgodne z wykazem podanym w szczegółowych warunkach umowy, uwzględniającym podział na dokumentację projektową: dostarczoną przez Zamawiającego i sporządzoną przez Wykonawcę.

1.5.3 Zgodność robót z dokumentacją projektową i SST

Dokumentacja projektowa, SST oraz dodatkowe dokumenty przekazane Wykonawcy przez Inspektora nadzoru stanowią załączniki do umowy, a wymagania wyszczególnione w choćby jednym z nich są obowiązujące dla Wykonawcy tak, jakby zawarte były w całej dokumentacji.

W przypadku rozbieżności w ustaleniach poszczególnych dokumentów obowiązuje kolejność ich ważności wymieniona w „Ogólnych warunkach umowy”.

Wykonawca nie może wykorzystywać błędów lub opuszczeń w dokumentach kontraktowych, a o ich wykryciu winien natychmiast powiadomić Inspektora nadzoru, który dokona odpowiednich zmian i poprawek.

W przypadku stwierdzenia ewentualnych rozbieżności podane na rysunku wielkości liczbowe wymiarów są ważniejsze od odczytu ze skali rysunków.

Wszystkie wykonane roboty i dostarczone materiały mają być zgodne z dokumentacją projektową i SST. Wielkości określone w dokumentacji projektowej i w SST będą uważane za wartości docelowe, od których dopuszczalne są odchylenia w ramach określonego przedziału tolerancji. Cechy materiałów i elementów budowli muszą być jednorodne i wykazywać zgodność z określonymi wymaganiami, a rozrzuty tych cech nie mogą przekraczać dopuszczalnego przedziału tolerancji.

W przypadku, gdy dostarczane materiały lub wykonane roboty nie będą zgodne z dokumentacją projektową lub SST i mają wpływ na niezadowalającą jakość elementu budowli, to takie materiały zostaną zastąpione innymi, a elementy budowli rozebrane i wykonane ponownie na koszt wykonawcy.

1.5.4 Zabezpieczenie terenu budowy

Wykonawca jest zobowiązany do zabezpieczenia terenu budowy w okresie trwania realizacji kontraktu aż do zakończenia i odbioru ostatecznego robót.

Wykonawca dostarczy, zainstaluje i będzie utrzymywać tymczasowe urządzenia zabezpieczające, w tym: ogrodzenia, poręcze, oświetlenie, sygnały i znaki ostrzegawcze, dozorców, wszelkie inne środki niezbędne do ochrony robót, wygody społeczności i innych.

Koszt zabezpieczenia terenu budowy nie podlega odrębnej zapłacie i przyjmuje się, że jest włączony w cenę umowną.

1.5.5 Ochrona środowiska w czasie wykonywania robót

Wykonawca ma obowiązek znać i stosować w czasie prowadzenia robót wszelkie przepisy dotyczące ochrony środowiska naturalnego.

W okresie trwania budowy i wykonywania robót wykończeniowych Wykonawca będzie:

- utrzymywać teren budowy i wykopy w stanie bez wody stojącej,
- podejmować wszelkie konieczne kroki mające na celu stosowanie się do przepisów i norm dotyczących ochrony środowiska na terenie i wokół terenu budowy oraz będzie unikać uszkodzeń lub uciążliwości dla osób lub własności społecznej, a wynikających ze skażenia, hałasu lub innych przyczyn powstałych w następstwie jego sposobu działania.

Stosując się do tych wymagań, Wykonawca będzie miał szczególny wzgląd na:

- lokalizację baz, warsztatów, magazynów, składowisk, ukopów i dróg dojazdowych,
- środki ostrożności i zabezpieczenia przed:
- zanieczyszczeniem zbiorników i cieków wodnych pyłami lub substancjami toksycznymi,
- zanieczyszczeniem powietrza pyłami i gazami, możliwością powstania pożaru.

1.5.6 Ochrona przeciwpożarowa

Wykonawca będzie przestrzegać przepisy ochrony przeciwpożarowej.

Wykonawca będzie utrzymywać sprawny sprzęt przeciwpożarowy, wymagany odpowiednimi przepisami, na terenie baz produkcyjnych, w pomieszczeniach biurowych, mieszkalnych i magazynowych oraz w maszynach i pojazdach.

Materiały łatwopalne będą składowane w sposób zgodny z odpowiednimi przepisami i zabezpieczone przed dostępem osób trzecich.

Wykonawca będzie odpowiedzialny za wszelkie straty spowodowane pożarem wywołanym jako rezultat realizacji robót albo przez personel wykonawcy.

1.5.7 Ochrona własności publicznej i prywatnej

Wykonawca odpowiada za ochronę instalacji i urządzeń zlokalizowanych na powierzchni terenu i pod jego poziomem, takie jak rurociągi, kable itp. Wykonawca zapewni właściwe oznaczenie i zabezpieczenie przed uszkodzeniem tych instalacji i urządzeń w czasie trwania budowy.

O fakcie przypadkowego uszkodzenia tych instalacji Wykonawca bezzwłocznie powiadomi Inspektora nadzoru i zainteresowanych użytkowników oraz będzie z nimi współpracował, dostarczając wszelkiej pomocy potrzebnej przy dokonywaniu napraw. Wykonawca będzie odpowiadać za wszelkie spowodowane przez jego działania uszkodzenia instalacji na powierzchni ziemi i urządzeń podziemnych wykazanych w dokumentach dostarczonych mu przez Zamawiającego.

1.5.8 Ograniczenie obciążeń osi pojazdów

Wykonawca stosować się będzie do ustawowych ograniczeń obciążenia na oś przy transporcie gruntu, materiałów i wyposażenia na i z terenu robót. Uzyska on wszelkie niezbędne zezwolenia od władz co do przewozu nietypowych wagowo ładunków i w sposób ciągły będzie o każdym takim przewozie powiadamiał Inspektora nadzoru. Pojazdy i ładunki powodujące nadmierne obciążenie osiowe nie będą dopuszczone na świeżo ukończony fragment budowy w obrębie terenu budowy i wykonawca będzie odpowiadał za naprawę wszelkich robót w ten sposób uszkodzonych, zgodnie z poleceniami Inspektora nadzoru.

1.5.9 Bezpieczeństwo i higiena pracy

Podczas realizacji robót wykonawca będzie przestrzegać przepisów dotyczących bezpieczeństwa i higieny pracy.

W szczególności wykonawca ma obowiązek zadbać, aby personel nie wykonywał pracy w warunkach niebezpiecznych, szkodliwych dla zdrowia oraz nie spełniających odpowiednich wymagań sanitarnych.

Wykonawca zapewni i będzie utrzymywał wszelkie urządzenia zabezpieczające, socjalne oraz sprzęt i odpowiednią odzież dla ochrony życia i zdrowia osób zatrudnionych na budowie.

Uznaje się, że wszelkie koszty związane z wypełnieniem wymagań określonych powyżej nie

podlegają odrębnej zapłacie i są uwzględnione w cenie umownej.

1.5.10 Ochrona i utrzymanie robót

Wykonawca będzie odpowiedzialny za ochronę robót i za wszelkie materiały i urządzenia używane do robót od daty rozpoczęcia do daty odbioru ostatecznego.

1.5.11 Stosowanie się do prawa i innych przepisów

Wykonawca zobowiązany jest znać wszelkie przepisy wydane przez organy administracji państwowej i samorządowej, które są w jakikolwiek sposób związane z robotami i będzie w pełni odpowiedzialny za przestrzeganie tych praw, przepisów i wytycznych podczas prowadzenia robót. Np. rozporządzenie Ministra Infrastruktury z dnia 6 lutego 2003r. w sprawie bezpieczeństwa i higieny pracy podczas wykonywania robót budowlanych (Dz. U. z dn. 19.03.2003 r. Nr 47, póź. 401).

Wykonawca będzie przestrzegać praw patentowych i będzie w pełni odpowiedzialny za wypełnienie wszelkich wymagań prawnych odnośnie wykorzystania opatentowanych urządzeń lub metod i w sposób ciągły będzie informować Inspektora nadzoru o swoich działaniach, przedstawiając kopie zezwoleń i inne odnośne dokumenty.

2. MATERIAŁY

2.1 Źródła uzyskania materiałów do elementów konstrukcyjnych

Wykonawca przedstawi Inspektorowi nadzoru szczegółowe informacje dotyczące, zamawiania lub wydobywania materiałów i odpowiednie aprobaty techniczne lub świadectwa badań laboratoryjnych oraz próbki do zatwierdzenia przez Inspektora nadzoru.

Wykonawca zobowiązany jest do prowadzenia ciągłych badań określonych w SST w celu udokumentowania, że materiały uzyskane z dopuszczalnego źródła spełniają wymagania SST w czasie postępu robót.

Pozostałe materiały budowlane powinny spełniać wymagania jakościowe określone Polskimi Normami, aprobatami technicznymi, o których mowa w Szczegółowych Specyfikacjach Technicznych (SST).

2.2 Pozyskiwanie masowych materiałów pochodzenia miejscowego

Wykonawca odpowiada za uzyskanie pozwoleń od właścicieli i odnośnych władz na pozyskanie materiałów z jakichkolwiek złóż miejscowych, włączając w to źródła wskazane przez Zamawiającego i jest zobowiązany dostarczyć Inspektorowi nadzoru wymagane dokumenty przed rozpoczęciem eksploatacji złoża.

Wykonawca przedstawi dokumentację zawierającą raporty z badań terenowych i laboratoryjnych oraz proponowaną przez siebie metodę wydobywania i selekcji do zatwierdzenia Inspektorowi nadzoru.

Wykonawca ponosi odpowiedzialność za spełnienie wymagań ilościowych i jakościowych materiałów z jakiegokolwiek złoża.

Wykonawca poniesie wszystkie koszty, a w tym: opłaty, wynagrodzenia i jakiegokolwiek inne koszty związane z dostarczeniem materiałów do robót chyba, że postanowienia ogólne lub szczegółowe warunków umowy stanowią inaczej.

Humus i nadkład czasowo zdjęte z terenu wykopów, ukopów i miejsc pozyskania piasku i żwiru będą formowane w hałdy i wykorzystywane przy zasypce i rekultywacji terenu po ukończeniu robót.

Wszystkie odpowiednie materiały pozyskane, z wykopów na terenie budowy lub z innych miejsc wskazanych w dokumentach umowy będą wykorzystane do robót lub odwiezione na odkład odpowiednio do wymagań umowy lub wskazań Inspektora nadzoru.

Eksploatacja źródeł materiałów będzie zgodna z wszelkimi regulacjami prawnymi obowiązującymi na danym obszarze.

2.3 Materiały nie odpowiadające wymaganiom jakościowym

Materiały nie odpowiadające wymaganiom jakościowym zostaną przez Wykonawcę wywiezione z terenu budowy, bądź złożone w miejscu wskazanym przez Inspektora nadzoru.

Każdy rodzaj robót, w którym znajdują się nie zbadane i nie zaakceptowane materiały, Wykonawca wykonuje na własne ryzyko, licząc się z jego nieprzyjęciem i niezapłaceniem.

2.4 Przechowywanie i składowanie materiałów

Wykonawca zapewni, aby tymczasowo składowane materiały, do czasu, gdy będą one potrzebne do robót, były zabezpieczone przed zanieczyszczeniem, zachowały swoją jakość i właściwość do robót i były dostępne do kontroli przez Inspektora nadzoru.

Miejsca czasowego składowania materiałów będą zlokalizowane w obrębie terenu budowy w miejscach uzgodnionych z Inspektorem nadzoru.

2.5 Wariantowe stosowanie materiałów

Jeśli dokumentacja projektowa lub SST przewidują możliwość zastosowania różnych rodzajów materiałów do wykonywania poszczególnych elementów robót Wykonawca powiadomi Inspektora nadzoru o zamiarze zastosowania konkretnego rodzaju materiału. Wybrany i zaakceptowany rodzaj materiału nie może być później zamieniany bez zgody Inspektora nadzoru.

3. SPRZĘT

Wykonawca jest zobowiązany do używania jedynie takiego sprzętu, który nie spowoduje niekorzystnego wpływu na jakość wykonywanych robót. Sprzęt używany do robót powinien być zgodny z ofertą Wykonawcy i powinien odpowiadać pod względem typów i ilości wskazaniom zawartym w SST, programie zapewnienia jakości lub projekcie organizacji robót, zaakceptowanym przez Inspektora nadzoru.

Liczba i wydajność sprzętu będzie gwarantować przeprowadzenie robót, zgodnie z zasadami określonymi w dokumentacji projektowej, SST i wskazaniach Inspektora nadzoru w terminie przewidzianym umową.

Sprzęt będący własnością Wykonawcy lub wynajęty do wykonania robót ma być utrzymywany w dobrym stanie i gotowości do pracy. Będzie spełniał normy ochrony środowiska i przepisy dotyczące jego użytkowania.

Wykonawca dostarczy Inspektorowi nadzoru kopie dokumentów potwierdzających dopuszczenie sprzętu do użytkowania, tam gdzie jest to wymagane przepisami.

Jeżeli dokumentacja projektowa lub SST przewidują możliwość wariantowego użycia sprzętu przy wykonywanych robotach, wykonawca powiadomi Inspektora nadzoru o swoim zamiarze wyboru i uzyska jego akceptację przed użyciem sprzętu. Wybrany sprzęt, po akceptacji Inspektora nadzoru, nie może być później zmieniany bez jego zgody.

4. TRANSPORT

4.1 Ogólne wymagania dotyczące transportu

Wykonawca jest zobowiązany do stosowania jedynie takich środków transportu, które nie wpłyną niekorzystnie na jakość wykonywanych robót i właściwości przewożonych materiałów.

Liczba środków transportu będzie zapewniać prowadzenie robót zgodnie z zasadami określonymi w dokumentacji projektowej, SST i wskazaniach Inspektora nadzoru w terminie przewidzianym w umowie.

4.2 Wymagania dotyczące przewozu po drogach publicznych

Przy ruchu na drogach publicznych pojazdy będą spełniać wymagania dotyczące przepisów ruchu drogowego w odniesieniu do dopuszczalnych obciążeń na osie i innych parametrów technicznych. Środki transportu nie odpowiadające warunkom dopuszczalnych obciążeń na osie mogą być dopuszczone przez właściwy zarząd drogi pod warunkiem przywrócenia stanu pierwotnego użytkowanych odcinków dróg na koszt Wykonawcy.

Wykonawca będzie usuwać na bieżąco, na własny koszt, wszelkie zanieczyszczenia spowodowane jego pojazdami na drogach publicznych oraz dojazdach do terenu budowy.

5. WYKONANIE ROBÓT

Wykonawca jest odpowiedzialny za prowadzenie robót zgodnie z umową oraz za jakość zastosowanych materiałów i wykonywanych robót, za ich zgodność z dokumentacją projektową, wymaganiami SST, PZJ, projektu organizacji robót oraz poleceniami Inspektora nadzoru.

Wykonawca ponosi odpowiedzialność za pełną obsługę geodezyjną przy wykonywaniu wszystkich elementów robót określonych w dokumentacji projektowej lub przekazanych na piśmie przez Inspektora nadzoru.

Następstwa jakiegokolwiek błędu spowodowanego przez Wykonawcę w wytyczeniu i wykonywaniu robót zostaną, jeśli wymagać tego będzie Inspektor nadzoru, poprawione przez Wykonawcę na własny koszt.

Decyzje Inspektora nadzoru dotyczące akceptacji lub odrzucenia materiałów i elementów robót będą oparte na wymaganiach sformułowanych w dokumentach umowy, dokumentacji projektowej i w SST, a także w normach i wytycznych.

Polecenia Inspektora nadzoru dotyczące realizacji robót będą wykonywane przez Wykonawcę nie później niż w czasie przez niego wyznaczonym, pod groźbą wstrzymania robót. Skutki finansowe z tytułu wstrzymania robót w takiej sytuacji ponosi Wykonawca.

6. KONTROLA JAKOŚCI ROBÓT

6.1 Program zapewnienia jakości

Do obowiązków Wykonawcy należy opracowanie i przedstawienie do zaakceptowania przez Inspektora nadzoru programu zapewnienia jakości (PZJ), w którym przedstawi on zamierzony sposób wykonania robót, możliwości techniczne, kadrowe i organizacyjne gwarantujące wykonanie robót zgodnie z dokumentacją projektową, SST. Program zapewnienia jakości winien zawierać:

- organizację wykonania robót, w tym termin i sposób prowadzenia robót,
- organizację ruchu na budowie wraz z oznakowaniem robót,
- plan bezpieczeństwa i ochrony zdrowia,
- wykaz zespołów roboczych, ich kwalifikacje i przygotowanie praktyczne,
- wykaz osób odpowiedzialnych za jakość i terminowość wykonania poszczególnych elementów robót,
- system (sposób i procedurę) proponowanej kontroli i sterowania jakością wykonywanych robót,
- wyposażenie w sprzęt i urządzenia do pomiarów i kontroli (opis laboratorium własnego lub laboratorium, któremu Wykonawca zamierza zlecić prowadzenie badań),
- sposób oraz formę gromadzenia wyników badań laboratoryjnych, zapis pomiarów, a także wyciąganych wniosków i zastosowanych korekt w procesie technologicznym, proponowany sposób i formę przekazywania tych informacji Inspektorowi nadzoru,
- wykaz maszyn i urządzeń stosowanych na budowie z ich parametrami technicznymi oraz wyposażeniem w mechanizmy do sterowania i urządzenia pomiarowo-kontrolne,
- rodzaje i ilość środków transportu oraz urządzeń do magazynowania i załadunku materiałów, spoiw, lepiszczy, kruszyw itp.,
- sposób i procedurę pomiarów i badań (rodzaj i częstotliwość, pobieranie próbek, legalizacja i sprawdzanie urządzeń itp.) prowadzonych podczas dostaw materiałów, wytwarzania mieszanek i wykonywania poszczególnych elementów robót.

6.2 Zasady kontroli jakości robót

Wykonawca jest odpowiedzialny za pełną kontrolę jakości robót i stosowanych materiałów. Wykonawca zapewni odpowiedni system kontroli, włączając w to personel, laboratorium, sprzęt, zaopatrzenie i wszystkie urządzenia niezbędne do pobierania próbek i badań materiałów oraz robót.

Wykonawca będzie przeprowadzać pomiary i badania materiałów oraz robót z częstotliwością zapewniającą stwierdzenie, że roboty wykonano zgodnie z wymaganiami zawartymi w dokumentacji projektowej i SST.

Minimalne wymagania, co do zakresu badań i ich częstotliwości są określone w SST. W przypadku, gdy nie zostały one tam określone, Inspektor nadzoru ustali, jaki zakres kontroli jest konieczny, aby zapewnić wykonanie robót zgodnie z umową.

Inspektor nadzoru będzie mieć nieograniczony dostęp do pomieszczeń laboratoryjnych Wykonawcy w celu ich inspekcji.

Inspektor nadzoru będzie przekazywać Wykonawcy pisemne informacje o jakichkolwiek niedociągnięciach dotyczących urządzeń laboratoryjnych, sprzętu, zaopatrzenia laboratorium, pracy personelu lub metod badawczych, jeżeli niedociągnięcia te będą tak poważne, że mogą wpłynąć ujemnie na wyniki badań, Inspektor nadzoru natychmiast wstrzyma użycie do robót badanych materiałów i dopuści je do użytku dopiero wtedy, gdy niedociągnięcia w pracy laboratorium Wykonawcy zostaną usunięte i stwierdzona zostanie odpowiednia jakość tych materiałów.

Wszystkie koszty związane z organizowaniem i prowadzeniem badań materiałów i robót ponosi Wykonawca.

6.3 Pobieranie próbek

Próbki będą pobierane losowo. Zaleca się stosowanie statystycznych metod pobierania próbek, opartych na zasadzie, że wszystkie jednostkowe elementy produkcji mogą być z jednakowym prawdopodobieństwem wytypowane do badań.

Inspektor nadzoru będzie mieć zapewnioną możliwość udziału w pobieraniu próbek. Na zlecenie Inspektora nadzoru Wykonawca będzie przeprowadzać dodatkowe badania tych materiałów, które budzą wątpliwości, co do jakości, o ile kwestionowane materiały nie zostaną przez Wykonawcę usunięte lub ulepszone z własnej woli. Koszty tych dodatkowych badań pokrywa Wykonawca tylko w przypadku stwierdzenia usterek; w przeciwnym przypadku koszty te pokrywa Zamawiający.

Pojemniki do pobierania próbek będą dostarczone przez Wykonawcę i zatwierdzone przez Inspektora nadzoru. Próbki dostarczone przez Wykonawcę do badań będą odpowiednio opisane i oznakowane, w sposób zaakceptowany przez Inspektora nadzoru.

6.4 Badania i pomiary

Wszystkie badania i pomiary będą przeprowadzone zgodnie z wymaganiami norm. W przypadku, gdy normy nie obejmują jakiegokolwiek badania wymaganego w SST, stosować można wytyczne krajowe, albo inne procedury, zaakceptowane przez Inspektora nadzoru.

Przed przystąpieniem do pomiarów lub badań, Wykonawca powiadomi Inspektora nadzoru o rodzaju, miejscu i terminie pomiaru lub badania. Po wykonaniu pomiaru lub badania, Wykonawca przedstawi na piśmie ich wyniki do akceptacji Inspektora nadzoru.

6.5 Raporty z badań

Wykonawca będzie przekazywać Inspektorowi nadzoru kopie raportów z wynikami badań jak najszybciej, nie później jednak niż w terminie określonym w programie zapewnienia jakości.

Wyniki badań (kopie) będą przekazywane Inspektorowi nadzoru na formularzach według dostarczonego przez niego wzoru lub innych, przez niego zaakceptowanych.

6.6 Badania prowadzone przez Inspektora nadzoru

Dla celów kontroli jakości i zatwierdzenia, Inspektor nadzoru uprawniony jest do dokonywania kontroli, pobierania próbek i badania materiałów u źródła ich wytwarzania. Do umożliwienia jemu kontroli zapewniona będzie wszelka potrzebna do tego pomoc ze strony Wykonawcy i producenta materiałów.

Inspektor nadzoru, po uprzedniej weryfikacji systemu kontroli robót prowadzonego przez Wykonawcę, będzie oceniać zgodność materiałów i robót z wymaganiami SST na podstawie wyników badań dostarczonych przez Wykonawcę.

Inspektor nadzoru może pobierać próbki materiałów i prowadzić badania niezależnie od Wykonawcy, na swój koszt. Jeżeli wyniki tych badań wykażą, że raporty Wykonawcy są niewiarygodne, to Inspektor nadzoru poleci Wykonawcy lub zleci niezależnemu laboratorium przeprowadzenie powtórnych lub dodatkowych badań, albo oprze się wyłącznie na własnych badaniach przy ocenie zgodności materiałów i robót z dokumentacją projektową i SST. W takim przypadku, całkowite koszty powtórnych lub dodatkowych badań i pobierania próbek poniesione zostaną przez Wykonawcę.

6.7 Certyfikaty i deklaracje

Inspektor nadzoru może dopuścić do użycia tylko te wyroby i materiały, które:

- posiadają certyfikat na znak bezpieczeństwa wykazujący, że zapewniono zgodność z kryteriami technicznymi określonymi na podstawie Polskich Norm, aprobat technicznych oraz właściwych przepisów i informacji o ich istnieniu zgodnie z rozporządzeniem MSWiA z 1998 r. (Dz. U. 99/98),
- posiadają deklarację zgodności lub certyfikat zgodności z: Polską Normą lub aprobatą techniczną, w przypadku wyrobów, dla których nie ustanowiono Polskiej Normy, jeżeli nie są objęte certyfikacją określoną w pkt. 1 i które spełniają wymogi SST.
- znajdują się w wykazie wyrobów, o którym mowa w rozporządzeniu MSWiA z 1998 r. (Dz. U. 98/99).

W przypadku materiałów, dla których ww. dokumenty są wymagane przez SST, każda ich partia dostarczona do robót będzie posiadać te dokumenty, określające w sposób jednoznaczny jej cechy. Jakikolwiek materiały, które nie spełniają tych wymagań będą odrzucone.

6.8 Dokumenty budowy

[1] Dziennik budowy

Dziennik budowy jest wymaganym dokumentem urzędowym obowiązującym Zamawiającego i Wykonawcę w okresie od przekazania wykonawcy terenu budowy do końca okresu gwarancyjnego. Prowadzenie dziennika budowy zgodnie z § 45 ustawy Prawo budowlane spoczywa na kierowniku budowy.

Zapisy w dzienniku budowy będą dokonywane na bieżąco i będą dotyczyć przebiegu robót, stanu bezpieczeństwa ludzi i mienia oraz technicznej strony budowy.

[2] Dokumenty laboratoryjne

Dzienniki laboratoryjne, deklaracje zgodności lub certyfikaty zgodności materiałów, orzeczenia o jakości materiałów, recepty robocze i kontrolne wyniki badań Wykonawcy będą gromadzone w formie uzgodnionej w programie zapewnienia jakości. Dokumenty te stanowią załączniki do odbioru robót. Winny być udostępnione na każde życzenie Inspektora nadzoru.

[3] Pozostałe dokumenty budowy

Do dokumentów budowy zalicza się, oprócz wymienionych w punktach [1]-[3], następujące dokumenty:

- pozwolenie na budowę,
- protokoły przekazania terenu budowy,
- umowy cywilnoprawne z osobami trzecimi,
- protokoły odbioru robót,
- protokoły z narad i ustaleń,
- operaty geodezyjne,
- plan bezpieczeństwa i ochrony zdrowia.

7. OBMIAR ROBÓT

7.1 Ogólne zasady obmiaru robót

Dotyczy wynagrodzenia obmiarowego. Przy wynagrodzeniu ryczałtowym nie będzie dokonywany obmiar robót.

8. ODBIÓR ROBÓT

8.1 Rodzaje odbiorów robót

W zależności od ustaleń odpowiednich SST, roboty podlegają następującym odbiorom:

- odbiorowi robót zanikających i ulegających zakryciu,
- odbiorowi częściowemu,
- odbiorowi ostatecznemu (końcowemu),
- odbiorowi pogwarancyjnemu.

9. PODSTAWA PŁATNOŚCI

9.1 Ustalenia ogólne

Zgodnie z warunkami umowy

10. PRZEPISY ZWIĄZANE

Ustawa z dnia 7 lipca 1994 r. - Prawo budowlane (Dz. U. z 2000 r. Nr 106 póź. 1126, Nr 109 póź. 1157 i Nr 120 póź. 1268, z 2001 r. Nr 5 póź. 42, Nr 100 póź. 1085, Nr 110 póź. 1190, Nr 115 póź. 1229, Nr 129 póź. 1439 i Nr 154 póź. 1800 oraz z 2002 r. Nr 74 póź. 676 oraz z 2003 r. Nr 80 póź. 718).

Rozporządzenie Ministra Infrastruktury z dnia 26.06.2002 r. w sprawie dziennika budowy, montażu i rozbiórki tablicy informacyjnej oraz ogłoszenia zawierającego dane dotyczące bezpieczeństwa pracy i ochrony zdrowia (Dz. U. z 2002 r. Nr 108 póź. 953).

Ustawa z dnia 21 marca 1985 r. o drogach publicznych (Dz. U. z 2000 r. Nr 71 póź. 838 z późniejszymi zmianami).

Rozporządzenie Ministra Infrastruktury z dnia 6 lutego 2003 r. w sprawie bezpieczeństwa i higieny pracy podczas wykonywania robót budowlanych (Dz. U. z 2003 r. Nr 48 poz. 401).

**BUDOWA BOISK SPORTOWYCH
ORLIK 2012
WRAZ Z BUDYNKIEM ZAPLECZA
ZAMIENNY**

**SPECYFIKACJA TECHNICZNA OGÓLNA
WYKONANIA I ODBIORU ROBÓT**

SZCZEGÓŁOWA SPECYFIKACJA TECHNICZNA

Nr 1/B

**MODUŁOWY SYSTEM ZAPLECZA BOISK SPORTOWYCH
TYPU ORLIK 2012**

CPV – 4521200-6 – Roboty budowlane w zakresie budynków sportowych

Sporządził


Arch. Marek Michalowski
Upr. bud. nr MA/012/03

Spis treści specyfikacji technicznych

- 1. Szczegółowe specyfikacje techniczne Gr.452 – Konstrukcje**
 - 1/B.01. – CPV - 45262210-6 - Fundamenty, elementy prefabrykowane
 - 1/B.02. – CPV - 45261100-5 - Konstrukcje drewniana
 - 1/B.03. – CPV - 45261210-9 - Pokrycia dachowe
- 2. Szczegółowe specyfikacje techniczne Gr.454 – Roboty wykończeniowe**
 - 1/B.04. – CPV - 45442100-8 - Malowanie
 - 1/B.05. – CPV - 45432120-1 - Posadzki
- 3. Szczegółowe specyfikacje techniczne Gr.453 – Instalacje budowlane**
 - 1/B.06. – CPV - 45332000-3 - Instalacje sanitarne wod-kan
 - 1/B.07. – CPV - 45311000-0 - Instalacje elektryczne
- 4. Szczegółowe specyfikacje techniczne Gr.454 – Roboty wykończeniowe**
 - 1/B.08. – CPV - 45422100-2 Stolarka drewniana, ślusarka

SZCZEGÓŁOWA SPECYFIKACJA TECHNICZNA

1/B.01

FUNDAMENTY – PREFABRYKATY ŻELBETOWE

CPV 45262210-6

1. WSTĘP

1.1. Przedmiot SST

Przedmiotem niniejszej szczegółowej specyfikacji technicznej są wymagania dotyczące wykonywania i montażu prefabrykatów żelbetowych używanych przy wykonaniu fundamentów pod budynek modułowy zaplecza sportowego typu Orlik 2012

1.2. Zakres stosowania SST

Szczegółowa specyfikacja techniczna jest stosowana jako dokument przetargowy i kontraktowy przy zlecaniu i realizacji robót wymienionych w pkt. 1.1.

1.3. Zakres robót objętych SST

Roboty, których dotyczy specyfikacja, obejmują wszystkie czynności umożliwiające i mające na celu wykonanie i montaż prefabrykatów żelbetowych i betonowych stanowiących fundamenty budynku :

- a) kręgi żelbetowe studni fundamentowych fi.60cm h-60cm (po 2 szt na studnię)
- b) podwaliny żelbetowe -20x25cm
- c) stopnie betonowe -15x35x100cm przy wejściach

1.4. Określenia podstawowe

Określenia podane w niniejszej SST są zgodne z obowiązującymi odpowiednimi normami.

1.5. Ogólne wymagania dotyczące robót

Wykonawca robót jest odpowiedzialny za jakość ich wykonania oraz za zgodność z dokumentacją projektową, SST i poleceniami Inspektora nadzoru.

2. MATERIAŁY

Wszystkie elementy prefabrykowane dostarczane na budowę powinny być trwale oznakowane.

Poszczególne partie elementów tego samego typu powinny posiadać świadectwo jakości (atest).

2.1. Studnie fundamentowe:

Z kręgów żelbetowych średnicy 60 cm i wys.60cm gr.ścianki 10cm odpowiadających wymaganiom PN-EN 1917,

Tolerancje wymiarowe elementów:

- dla grubości 2 mm,

BUDOWA BOISK SPORTOWYCH ORLIK 2012 WRAZ Z BUDYNKIEM ZAPLECZA
SPECYFIKACJE TECHNICZNE WYKONANIA I ODBIORU ROBÓT

- dla szerokości i wysokości 2 mm
- dla długości 2 mm

Prefabrykaty gotowe do wbudowania muszą uzyskać projektowaną wytrzymałość i posiadać atest wytwórni.

2.2. Grunty do wykonania podkładu –zasyпки studni i dekiel betonowy

a) Do wykonania zasyпки studni należy stosować pospółki żwirowo-piaskowe. Wymagania dotyczące pospółek:

- uziarnienie do 50 mm,
- łączna zawartość frakcji kamiennej i żwirowej do 50%,
- zawartość frakcji pyłowej do 2%,
- zawartość cząstek organicznych do 2%.

b) Beton B20 na spód studni gr.20cm i dekiel gr.15cm

2.3. Belki prefabrykowane –podwaliny ; stopnie betonowe

Charakterystyka belek:

- wysokość 25 cm
- szerokość 20 cm

Charakterystyka stopni schodowych :

- wysokość 15,0 cm , szerokość 35cm

a) Wymagania:

Belki winny być wykonane zgodnie z projektem.

- Tolerancje wymiarowe.

Odchyłki od wymiarów projektowanych nie powinny przekraczać: w długości do 6 mm; w wysokości do 4 mm; w grubości do 3 mm.

- Dopuszczalne wady i uszkodzenia.
- skrzywienie belki w poziomie – do 5 mm
- skrzywienie belki w pionie – nie dopuszcza się
- szczyrby i uszkodzenia krawędzi – głębokość: do 5 mm
- długość: do 30 mm
- ilość: 3 szt/mb.

Klasa odporności ogniowej „B”.

b) Zbrojenie 4x \varnothing 12, strzemiona \varnothing 6 co 20cm, beton B20

2.4. Papa asfaltowa na tkaninie technicznej

Papa asfaltowa na tkaninie technicznej składa się z tkaniny asfaltem PS40/175, z obu stronną powłoką asfaltową PS-85 i posypką mineralną. Wymagania wg PN-B-27617/A1:1997

3. SPRZĘT

Roboty mogą być wykonane ręcznie lub mechanicznie.

Roboty można wykonać przy użyciu dowolnego typu sprzętu min..

- żurawi budowlanych samochodowych,
- koparek podsiębiernych,

4. Transport

4.1. Składowanie belek

Belki należy składować na równym podłożu, na podkładkach grubości co najmniej 80 mm ułożonych poziomo w odległości 1/5 długości od ich końców. Następne warstwy układać na podkładkach umieszczonych nad podkładkami dolnymi. Liczba warstw nie większa od 5.

4.2. Transport belek

Belki mogą być przewożone tylko w pozycji poziomej, stopką w położeniu dolnym, równoległe do kierunku jazdy i zabezpieczone przed przesuwaniem. Transport powinien odbywać się zgodnie z przepisami BHP i ruchu drogowego.

4.3. Transport kręgów

Transport kręgów powinien odbywać się samochodami w pozycji wbudowania lub prostopadle do pozycji wbudowania. Dla zabezpieczenia przed uszkodzeniem przewożonych elementów, Wykonawca dokona ich usztywnienia przez zastosowanie przekładek, rozporów i klinów z drewna, gumy lub innych odpowiednich materiałów. Podnoszenie i opuszczanie kręgów o średnicach 1,2 m należy wykonywać za pomocą minimum trzech lin zawiesia rozmieszczonych równomiernie na obwodzie prefabrykatu.

4.5. Składowanie kręgów

Kręgi można składować na powierzchni nieutwardzonej pod warunkiem, że nacisk kręgów przekazywany na grunt nie przekracza 0,5 MPa.

Przy składowaniu wyrobów w pozycji wbudowania wysokość składowania nie powinna przekraczać 1,8 m. Składowanie powinno umożliwiać dostęp do poszczególnych stosów wyrobów lub pojedynczych kręgów

5. Wykonanie robót

5.1. Wykonanie robót związanych z prefabrykacją zgodnie

Wykonanie robót związanych z prefabrykacją zgodnie z zasadami i normami dla robót zbrojarskich i betoniarskich

5.2. Montaż prefabrykatów studni fundamentowych

Na zniwelowanym terenie wykonać wykopy pod studzienki (wykop otwarty lub metodą studniarską)

Rozmieszczenie studni wykonywać pod kontrolą geodezyjną.

Tolerancje wymiarowe przy montażu studni :

- odchylenie od linii zabudowy w planie: – 1 cm
- różnica w rzędnej wierzchu – 1 cm

Powierzchnie prefabrykatów stykające się z gruntem, po oczyszczeniu zagruntować, a następnie posmarować lepikiem asfaltowym.

5.3. Warunki wykonania podkładu –zasyпки studni SU1:

- a) Układanie podkładu powinno nastąpić bezpośrednio po zakończeniu prac w wykopie.
- b) Przed rozpoczęciem zasypywania dno wykopu powinno być oczyszczone z odpadków materiałów budowlanych.
- c) Układanie podkładu należy prowadzić na całej powierzchni wykopu, równomiernie warstwami grubości 25 cm.
- d) Całkowita grubość podkładu według projektu. Powinna to być warstwa stała na całej powierzchni rzutu obiektu.
- e) Wskaźnik zagęszczenia podkładu wg dokumentacji technicznej lecz nie mniejszy od $J_s=0,9$ według próby normalnej Proctora.
- f) Wierzch studni SU1 zalać betonem B20 gr.15cm

5.4. Zasypanie studni - SU2

Wypełnienie żwirem, frakcja 8-12 mm, gr warstwy 100 cm

Wypełnienie pospółką, gr warstwy 20 cm

Dno zabezpieczone włókniną z polipropylenu (warstwa filtracyjna)

- klasa wytrzymałości 1
- przepuszczalność wody ok. 100g/m²

Rura spustowa \varnothing 75 odprowadzająca wody deszczowe, zagłębiona w warstwie żwiru w studni chłonnej na głębokość 50 cm,

Rura spustowa w strefie przyziemia, izolowana termicznie rura \varnothing 75 zamknięta w \varnothing 150 – wypełnienie pianka poliuretanowa

6. Kontrola jakości

Kontrola polega na sprawdzeniu elementów prefabrykowanych wg wymagań podanych w punkcie 2.0. i wykonania w pt.5

Badania obejmują sprawdzenie:

- kształtu i wymiarów,
- dopuszczalnych wad i uszkodzeń,
- zbrojenia
- masy,
- wytrzymałości na ściskanie betonu w stopce belki.

7. Obmiar robót

Jednostką obmiarową jest:

- 1 szt. Studni lub kręgu
- 1 m belek podwalinowych

- 1 m³ zasypki studni

8. Odbiór robót

8.1. Obejmuje odbiór robót zanikających i ulegających zakryciu

8.2. Odbiór końcowy

8.3. Odbiór poszczególnych robót wg wymagań zawartych w niniejszej specyfikacji.

9. Podstawa płatności

- Podstawę płatności stanowi cena jednostkowa za 1 m belki -podwaliny która obejmuje wykonanie i dostarczenie prefabrykatów gotowych do wbudowania.
- Podstawę płatności stanowi cena jednostkowa za 1 szt studni , która obejmuje wykonanie i dostarczenie gotowych do wbudowania kręgów
- Zasypki – płaci się za m³ zasypki po zagęszczeniu.

10. Przepisy związane

PN-89/H-84023/06	Stal do zbrojenia betonu.
PN-B-03264:2002	Konstrukcje betonowe, żelbetowe i sprężone. Obliczenia statyczne i projektowanie.
PN-63/B-06251	Roboty betonowe i żelbetowe. Wymagania techniczne.
PN-B-06050:1999	Geotechnika. Roboty ziemne. Wymagania ogólne.
PN-86/B-02480	Grunty budowlane. Określenia. Symbole. Podział i opis gruntów.
PN-B-02481:1999	Geotechnika. Terminologia podstawowa, symbole literowe i jednostki miary.
BN-77/8931-12	Oznaczanie wskaźnika zagęszczenia gruntów.

SZCZEGÓŁOWA SPECYFIKACJA TECHNICZNA

1/B.02

KONSTRUKCJE DREWNIANE

CPV -45261100-5

1. WSTĘP

1.1. Przedmiot SST

Przedmiotem niniejszej szczegółowej specyfikacji technicznej są wymagania dotyczące wykonania i odbioru montażu konstrukcji drewnianych (ściany , podłogi ,dachy) modułowego systemu zaplecza boisk sportowych Orlik 2012. Dopuszcza się stosowanie elementów stalowych pod warunkiem zaadaptowania projektu.

1.2. Zakres stosowania SST

Szczegółowa specyfikacja techniczna jest stosowana jako dokument przetargowy i kontraktowy przy zlecaniu i realizacji robót wymienionych w pkt. 1.1.

1.3. Zakres robót wymienionych w SST

Roboty których dotyczy specyfikacja obejmują wszystkie czynności umożliwiające i mające na celu wykonanie i montaż konstrukcji drewnianych występujących w obiekcie zgodnie z dokumentacją projektową.

W zakres tych robót wchodzi:

- Montaż konstrukcji słupowej –S1, S2, S3
- Wykonanie i montaż konstrukcji podłóg (stropów) z prefabrykowanych elementów drewnianych
- Wykonanie i montaż konstrukcji ścian z prefabrykowanych elementów drewnianych
- Wykonanie i montaż konstrukcji dachu z prefabrykowanych elementów drewnianych.

1.4. Określenia podstawowe

Określenia podane w niniejszej SST są zgodne z obowiązującymi odpowiednimi normami i wytycznymi.

1.5. Ogólne wymagania dotyczące robót

Wykonawca robót jest odpowiedzialny za jakość wykonania robót, ich zgodność z dokumentacją projektową, SST i poleceniami Inspektora.

2. Materiały

2.1. Drewno na słupy konstrukcyjne, elementy pergoli i prefabrykację

Do konstrukcji drewnianych zastosować drewno iglaste zabezpieczone przed szkodnikami biologicznymi i ogniem. Preparaty do nasycania drewna należy stosować zgodnie z instrukcją ITB – Instrukcja

BUDOWA BOISK SPORTOWYCH ORLIK 2012 WRAZ Z BUDYNKIEM ZAPLECZA
SPECYFIKACJE TECHNICZNE WYKONANIA I ODBIORU ROBÓT

techniczna w sprawie powierzchniowego zabezpieczenia drewna budowlanego przed szkodnikami biologicznymi i ogniem.

Dla robót wymienionych w pozycjach:

(1) Na elementy konstrukcji stosuje się drewno klasy K27

(2) Na wypełnienia, obicia stosuje się drewno klasy K33

według następujących norm państwowych:

– PN-82/D-94021 Tarcica iglasta sortowana metodami wytrzymałościowymi.

– PN-B-03150:2000/Az1:2001. Konstrukcje drewniane. Obliczenia statyczne i projektowanie.

2.1.1. Wytrzymałości charakterystyczne drewna iglastego w MPa podaje poniższa tabela.

Oznaczenie	Klasy drewna	
	K27	K33
Zginanie	27	33
Rozciąganie wzdłuż włókien	0,75	0,75
Ściskanie wzdłuż włókien	20	24
Ściskanie w poprzek włókien	7	7
Ścinanie wzdłuż włókien	3	3
Ścinanie w poprzek włókien	1,5	1,5

2.1.2. Dopuszczalne wady tarcicy

Wady	K33	K27
Sęki w strefie marginalnej	do 1/4	1/4 do 1/2
Sęki na całym przekroju	do 1/4	1/4 do 1/3
Skreń włókien	do 7%	do 10%
Pęknięcia, pęcherze, zakorki i zbitki:		
a) głębokie	1/3	1/2
b) czołowe	1/1	1/1
Zgnilizna	niedopuszczalna	
Chodniki owadzie	niedopuszczalne	
Szerokość słoików	4 mm	6 mm
Oblina	dopuszczalna na długości dwu krawędzi zajmująca do 1/4 szerokości lub długości	

Krzywizna podłużna

a) płaszczyzn 30 mm – dla grubości do 38 mm

10 mm – dla grubości do 75 mm

b) boków 10 mm – dla szerokości do 75 mm

5 mm – dla szerokości > 250 mm

Wichrowatość 6% szerokości

Krzywizna poprzeczna 4% szerokości

Rysy, falistość rządu dopuszczalna w granicach odchyłek grubości i szerokości elementu.

Nierówność płaszczyzn – płaszczyzny powinny być wzajemnie równoległe, boki prostopadłe, odchylenia w granicach odchyłek.

Nieprostokątność niedopuszczalna.

2.1.3. Wilgotność drewna stosowanego na elementy konstrukcyjne powinna wynosić nie więcej niż:

– dla konstrukcji na wolnym powietrzu – 23%

- dla konstrukcji chronionych przed zawilgoceniem – 20%.

2.1.4. Tolerancje wymiarowe tarcicy

- odchyłki wymiarowe desek powinny być nie większe:
 - w długości: do + 50 mm lub do -20 mm dla 20% ilości
 - w szerokości: do +3 mm lub do -1mm
 - w grubości: do +1 mm lub do -1 mm
- odchyłki wymiarowe bali jak dla desek
- odchyłki wymiarowe łat nie powinny być większe:
- dla łat o grubości do 50 mm:
 - w grubości: +1 mm i -1 mm dla 20% ilości
 - w szerokości: +2 mm i -1 mm dla 20% ilości
- dla łat o grubości powyżej 50 mm:
 - w szerokości: +2 mm i -1 mm dla 20% ilości
 - w grubości: +2 mm i -1 mm dla 20% ilości
- odchyłki wymiarowe krawędziaków na grubości i szerokości nie powinny być większe niż +3 mm i -2 mm.
- odchyłki wymiarowe belek na grubości i szerokości nie powinny być większe niż +3 mm i 2 mm.

2.2. Łączniki

2.2.1. Gwoździe -Należy stosować: gwoździe okrągłe wg BN-70/5028-12

2.2.2. Śruby - Należy stosować:

- Śruby z łbem sześciokątnym wg PN-EN – ISO 4014:2002
- Śruby z łbem kwadratowym wg PN-88/M-82121

2.2.3. Nakrętki - Należy stosować:

- Nakrętki sześciokątne wg PN-EN-ISO 4034:2002
- Nakrętki kwadratowe wg PN-88/M-82151.

2.2.4. Podkładki pod śruby - Należy stosować:

- Podkładki kwadratowe wg PN-59/M-82010

2.2.5. Wkręty do drewna - Należy stosować:

- Wkręty do drewna z łbem sześciokątnym wg PN-85/M-82501
- Wkręty do drewna z łbem stożkowym wg PN-85/M-82503
- Wkręty do drewna z łbem kulistym wg PN-85/M-82505

2.2.6. Środki ochrony drewna

- Do ochrony drewna przed grzybami, owadami oraz zabezpieczające przed działaniem ognia powinny być stosowane wyłącznie środki dopuszczone do stosowania decyzją nr 2/ITB-ITD/87 z 05.08.1989 r.
- Środki do ochrony przed grzybami i owadami
- Środki do zabezpieczenia przed sinizną i pleśnieniem
- Środki zabezpieczające przed działaniem ognia.

2.3. Prefabrykowane elementy podłóg, ścian, dachu

Wszystkie prefabrykowane elementy drewniane ścian, podłóg i dachu muszą być wykonane zgodnie z dokumentacją projektową, zastosowane drewno na ich prefabrykację musi spełniać wymagania j.w. w punkcie 2.1.

2.3.1. Elementy podłogowe:

SP1,SP2,	Warstwowy panel podłogowy, wewnątrz pomieszczeń (drewniane elementy konstrukcyjne o wymiarze 5x15 cm)	2,20- płyta OSB4, wytrzymałość główna na zginanie; oś główna 26 N/mm ² 0,002-folia paraizolacyjna stabilizowana (opór dyfuzyjny SD 600) 15,00- wełna mineralna (λ0,035 W/m ² K. obciążenie charakterystyczne ciężarem własnym 0,40 kN/m ³) montowana pomiędzy konstrukcję drewnianą z elementów o wym. 5x15cm 0,01- blacha stalowa ocynkowana
SP3	Panel podłogowy tarasowy (drewniane elementy konstrukcyjne o wymiarze 5x15 cm)	2,10 – deska tarasowa,

2.3.2. Elementy ścian zewnętrznych :

SZ1, SZ2, SZ4	Warstwowy panel ścienny, drewniane lub stalowe elementy konstrukcyjne o wymiarze 5x10cm	Okładzina pod kątem naprzemiennie 7,00x3,00 / 3,00x5,00cm (fazowane) – deski sosnowe, zaimpregnowane montowane na gwoździe ocynkowane do podkonstrukcji drewnianej 3,00 – przestrzeń wentylacyjna 0,002-folia wiatro izolacyjna stabilizowana 15,00- wełna mineralna (λ0,035 W/m ² K. obciążenie charakterystyczne ciężarem własnym 0,40 kN/m ³) montowana pomiędzy konstrukcję drewnianą z elementów o wym. 5x10cm 0,002-folia paraizolacyjna stabilizowana (opór dyfuzyjny SD 600) 1,20- płyta OSB 3, wytrzymałość główna na zginanie; oś główna 20 N/mm ²
SZ1Da,b,c , SZ2Da,b,c	Warstwowy panel ścienny, drewniane lub stalowe elementy konstrukcyjne o wymiarze 5x10cm z drzwiami wejściowymi zewnętrznymi w konstrukcji drewnianej	Okładzina pod kątem naprzemiennie 7,00x3,00 / 3,00x5,00 (fazowane) – deski sosnowe, zaimpregnowane montowane na gwoździe ocynkowane do podkonstrukcji drewnianej 3,00 – przestrzeń wentylacyjna 0,002-folia wiatro izolacyjna stabilizowana 15,00- wełna mineralna (λ0,035 W/m ² K. obciążenie charakterystyczne ciężarem własnym 0,40 kN/m ³) montowana pomiędzy konstrukcję drewnianą z elementów o wym. 5x10cm 0,002-folia paraizolacyjna stabilizowana (opór dyfuzyjny SD 600) 1,20- płyta OSB 3, wytrzymałość główna na zginanie; oś główna 20 N/mm ²

2.3.3. Elementy ścian wewnętrznych:

SW2	Warstwowy panel ścienny, drewniane lub stalowe elementy konstrukcyjne o wymiarze 5x15cm W ścianie montowane są instalacje techniczne (np. rura spustowa)	1,20cm- płyta OSB 3, wytrzymałość główna na zginanie; oś główna 20 N/mm ² 15,00- wełna mineralna (λ0,035 W/m ² K. obciążenie charakterystyczne ciężarem własnym 0,40 kN/m ³) montowana pomiędzy konstrukcję drewnianą z elementów o wym. 5x15cm 1,20- płyta OSB 3, wytrzymałość główna na zginanie; oś główna 20 N/mm ²
SW1	Warstwowy panel ścienny, drewniane lub stalowe elementy konstrukcyjne o wymiarze 5x10cm	1,20cm- płyta OSB 3, wytrzymałość główna na zginanie; oś główna 20 N/mm ² 10,00- wełna mineralna (λ0,035 W/m ² K. obciążenie charakterystyczne ciężarem własnym 0,40 kN/m ³) montowana pomiędzy konstrukcję drewnianą z elementów o wym. 5x10cm 1,20- płyta OSB 3, wytrzymałość główna na zginanie; oś główna 20 N/mm ²
SW1D, SW4D	Warstwowy panel ścienny, drewniane lub stalowe elementy konstrukcyjne o wymiarze 5x10cm, z drzwiami wewnętrznymi	1,20cm- płyta OSB 3, wytrzymałość główna na zginanie; oś główna 20 N/mm ² 10,00- wełna mineralna (λ0,035 W/m ² K. obciążenie charakterystyczne ciężarem własnym 0,40 kN/m ³) montowana pomiędzy konstrukcję drewnianą z elementów o wym. 5x10cm 1,20- płyta OSB 3, wytrzymałość główna na zginanie; oś główna 20 N/mm ²
	Ścianka Giszetowa wysokości H=2m	Ścianka przy natryskach, podział kabin wc

2.3.4. Elementy dachowe:

ST1	Warstwowy panel stropowo - dachowy, drewniane elementy konstrukcyjne o wymiarze 5x15cm + nadbitki do wyprofilowania spadku 2% Element z dwoma elementami atykowymi	1,80cm- płyta OSB 3, wytrzymałość główna na zginanie; oś główna 20 N/mm ² 10,00- wełna mineralna (λ0,035 W/m ² K. obciążenie charakterystyczne ciężarem własnym 0,40 kN/m ³) montowana pomiędzy konstrukcję drewnianą z elementów o wym. 5x15cm 0,002-folia paraizolacyjna stabilizowana (opór dyfuzyjny SD 600) 1,20- płyta OSB 3, wytrzymałość główna na zginanie; oś główna 20 N/mm ²
ST2	Warstwowy panel stropowo - dachowy, drewniane elementy konstrukcyjne o wymiarze 5x15cm + nadbitki do wyprofilowania spadku 2% Element z trzema elementami atykowymi	1,80cm- płyta OSB 3, wytrzymałość główna na zginanie; oś główna 20 N/mm ² 10,00- wełna mineralna (λ0,035 W/m ² K. obciążenie charakterystyczne

		ciężarem własnym 0,40 kN/m ³) montowana pomiędzy konstrukcję drewnianą z elementów o wym. 5x15cm 0,002-folia paraizolacyjna stabilizowana (opór dyfuzyjny SD 600) 1,20- płyta OSB 3, wytrzymałość główna na zginanie; oś główna 20 N/mm ²
ST3	Warstwowy panel stropowo - dachowy, drewniane elementy konstrukcyjne o wymiarze 5x15cm + nadbitki do wyprofilowania spadku 2% Element z trzema elementami atomykowymi	1,80cm- płyta OSB 3, wytrzymałość główna na zginanie; oś główna 20 N/mm ² 10,00- wełna mineralna (λ0,035 W/m ² K. obciążenie charakterystyczne ciężarem własnym 0,40 kN/m ³) montowana pomiędzy konstrukcję drewnianą z elementów o wym. 5x15cm 0,002-folia paraizolacyjna stabilizowana (opór dyfuzyjny SD 600) 1,20- płyta OSB 3, wytrzymałość główna na zginanie; oś główna 20 N/mm ²
ST4	Panel stropowy- pergola, drewniane elementy konstrukcyjne o wymiarze 5x10cm	Zabezpieczone preparatami do drewna
ŚWIETLIK DACHOWY		
PO	Świetlik piramidowy, stały lub otwieralny	Poliwęglan komorowy, Kopuła Uk=1,80 W/m ² K Przenikalność światła c=67% Podstawa niska laminat poliestrowo – szklany izolowana termicznie

2.4. Badania na budowie

Każda partia materiału dostarczona na budowę przed jej wbudowaniem musi uzyskać akceptację Inspektora nadzoru.

3. Sprzęt

Do transportu i montażu konstrukcji należy używać dowolnego sprzętu.

- sprzęt pomocniczy powinien być przechowywany w zamkniętych pomieszczeniach.
- stanowisko robocze powinno być urządzone zgodnie z przepisami bhp i przeciwpożarowymi, zabezpieczone od wpływów atmosferycznych, oświetlone z dostateczną wentylacją.

4. Transport

4.1. Materiały i elementy mogą być przewożone dowolnymi środkami transportu.

Podczas transportu materiały i elementy konstrukcji powinny być zabezpieczone przed uszkodzeniami lub utratą stateczności.

4.2. Sposób składowania - Składowanie materiałów i konstrukcji

4.2.1. Materiały i elementy z drewna powinny być składowane na poziomym podłożu utwardzonym lub odizolowanym od elementów warstwą folii.

Elementy powinny być składowane w pozycji poziomej na podkładkach rozmieszczonych w taki sposób, aby nie powodować ich deformacji. Odległość składowanych elementów od podłoża nie powinna być mniejsza od 20 cm.

4.2.2. Łączniki i materiały do ochrony drewna należy składować w oryginalnych opakowaniach w zamkniętych pomieszczeniach magazynowych, zabezpieczających przed działaniem czynników atmosferycznych.

5. Wykonanie robót

5.1. Ogólne wymagania

Roboty należy prowadzić zgodnie z dokumentacją techniczną przy udziale środków, które zapewnią osiągnięcie projektowanej wytrzymałości, układu geometrycznego i wymiarów konstrukcji.

5.2. Montaż elementów i wymagania

5.2.1. Przekroje i rozmieszczenie elementów powinno być zgodne z dokumentacją techniczną.

5.2.2. Dopuszcza się następujące odchyłki montażowe :

- w rozstawie belek i elementów : do 1 cm w osiach
- w długości elementu do 10 mm
- w odległości między węzłami do 5 mm
- w wysokości do 10 mm.

5.2.3. Elementy drewniane konstrukcji stykające się z betonem powinny być w miejscach styku odizolowane jedną warstwą papy.

6. Kontrola jakości robót

Kontrola jakości polega na sprawdzeniu zgodności wykonania robót z projektem oraz wymaganiami podanymi w punkcie 5.

Roboty podlegają odbiorowi.

7. Obmiar robót

Jednostkami obmiaru są:

— ilość m³ wykonanej konstrukcji.

— ilość szt montażu prefabrykowanych elementów podłóg, ścian, dachu

8. Odbiór robót

Wszystkie roboty podlegają zasadom odbioru robót zanikających.

9. Podstawa płatności

Płaci się za roboty wykonane w jednostkach podanych w punkcie 7.

Cena obejmuje wszystkie czynności wymienione w SST.

Pozostałe -zgodnie z warunkami umowy

10. Przepisy związane

- PN-B-03150:2000/Az2:2003 Konstrukcje drewniane. Obliczenia statyczne i projektowanie.
- PN-EN 844-3:2002 Drewno okrągłe i tarcica. Terminologia. Terminy ogólne dotyczące tarcicy.
- PN-EN 844-1:2001 Drewno okrągłe i tarcica. Terminologia. Terminy ogólne wspólne dla drewna okrągłego i tarcicy.
- PN-82/D-94021 Tarcica iglasta konstrukcyjna sortowana metodami wytrzymałościowymi.
- PN-EN 10230-1:2003 Gwoździe z drutu stalowego.
- PN-ISO 8991:1996 System oznaczenia części złącznych.

SZCZEGÓŁOWA SPECYFIKACJA TECHNICZNA

1B/03

ROBOTY POKRYWCZE

CPV -45261210-9

1. Wstęp

1.1. Przedmiot SST

Przedmiotem niniejszej szczegółowej specyfikacji technicznej są wymagania dotyczące wykonania i odbioru pokryć dachowych z pap termozgrzewalnych wraz z obróbkami blacharskimi na budynku modułowym zaplecza sportowego typu Orlik 2012

1.2. Zakres stosowania SST

Szczegółowa specyfikacja techniczna jest stosowana jako dokument przetargowy i kontraktowy przy zlecaniu i realizacji robót wymienionych w pkt. 1.1.

1.3. Zakres robót objętych SST

Roboty, których dotyczy specyfikacja, obejmują wszystkie czynności umożliwiające i mające na celu wykonanie pokryć dachowych wraz z obróbkami blacharskimi i elementami wystającymi ponad dach budynku tzn.:

- Pokrycie dachu na gotowym podłożu 2x papą termozgrzewalną
- Wykonanie niezbędnych obróbek blacharskich
- Wykonanie elementów odwodnienia dachu

1.4. Określenia podstawowe

Określenia podane w niniejszej SST są zgodne z obowiązującymi odpowiednimi normami.

1.5. Ogólne wymagania dotyczące robót

Wykonawca robót jest odpowiedzialny za jakość ich wykonania oraz za zgodność z dokumentacją projektową, SST i poleceniami Inspektora.

2. Materiały

2.1. Wymagania ogólne

Ogólne wymagania dotyczące materiałów, ich pozyskiwania i składowania podano w STO „Wymagania ogólne” pkt 2

2.2. Papy

Papy termozgrzewalne na osnowie z włókniny poliestrowej nawierzchniowa i podkładowa -wymagania:

2.2.1. Papa podkładowa do mocowania mechanicznego

Opis wyrobu:

Papa asfaltowa zgrzewalna, podkładowa, modyfikowana SBS, na osnowie z włókniny poliestrowej. Ostateczny wariant materiałowy do wyboru przez inwestora oraz projektanta przystosowującego projekt do warunków miejscowych. Przy wyborze rozwiązań należy przestrzegać prawa budowlanego, praw pokrewnych i szczególnych oraz kierować się wiedzą techniczną.

2.2.2. Papa nawierzchniowa

Opis wyrobu :

Papa asfaltowa zgrzewalna, wierzchniego krycia, modyfikowana SBS, na osnowie z włókniny poliestrowej. Ostateczny wariant materiałowy do wyboru przez inwestora oraz projektanta przystosowującego projekt do warunków miejscowych. Przy wyborze rozwiązań należy przestrzegać prawa budowlanego, praw pokrewnych i szczególnych oraz kierować się wiedzą techniczną.

2.3. Lepik asfaltowy i asfaltowo-polimerowy z wypełniaczami na gorąco Wymagania wg PN-B-24625:1998

2.4. Roztwór asfaltowy do gruntowania Wymagania wg normy PN-B-24620:1998.

2.5. Blacha stalowa ocynkowana biała wg PN-61/B-10245, PN-EN 10203:1998

3. Sprzęt

Roboty można wykonać ręcznie lub przy użyciu dowolnego typu sprzętu.

4. Transport

4.1. Ogólne wymagania

Ogólne wymagania dotyczące transportu podano w STO „Wymagania ogólne” pkt 4

4.2. Transport materiałów:

Lepik asfaltowy i materiały wiążące powinny być pakowane, przechowywane i transportowane w sposób wskazany w normach polskich.

4.3. Pakowanie, przechowywanie i transport pap:

= rolki papy powinny być po środku owinięte paskiem papieru szerokości co najmniej 20 cm i związane drutem lub sznurkiem grubości co najmniej 0,5 mm;

= na każdej rolce papy powinna być umieszczona nalepka z podstawowymi danymi określonymi w PN-89/B-27617;

- rolki papy należy przechowywać w pomieszczeniach krytych, chroniących przed zawilgoceniem i działaniem promieni słonecznych i w odległości co najmniej 120 cm od grzejników;
- rolki papy należy układać w stosy (do 1200 szt.) w pozycji stojącej, w jednej warstwie. Odległość między warstwami - 80 cm.

5. Wykonanie robót

5.1. Wymagania ogólne dla podłoża

Podłoża pod pokrycia z papy powinny odpowiadać wymaganiom podanym w PN-80/B-10240, w przypadku zaś podłoża nie ujętych w tej normie, wymaganiom podanym w aprobatkach technicznych.

Powierzchnia podłoża powinna być równa, prześwit pomiędzy powierzchnią podłoża a łąką kontrolną o długości 2 m nie może być większy niż 5 mm. Krawędzie, naroża oraz styki podłoża z pionowymi płaszczyznami elementów ponaddachowych należy zaokrąglić łukiem o promieniu nie mniejszym niż 3 cm lub złagodzić za pomocą odkosu albo listwy o przekroju trójkątnym.

5.2. Pokrycia papami termozgrzewalnymi

5.2.1. Pokrycie dwuwarstwowe z papy asfaltowej zgrzewalnej

Pokrycie z dwóch warstw papy modyfikowanej zgrzewalnej (podkładowej i nawierzchniowej) może być wykonywane na połaciach dachowych o pochyleniu zgodnym z podanym w normie PN-B-02361:1999, tzn. od 1% do 20%

Papa asfaltowa zgrzewalna jest przeznaczona do przyklejania do podłoża oraz sklejanie dwóch jej warstw metodą zgrzewania, tj. przez podgrzewanie spodniej powierzchni papy płomieniem palnika gazowego do momentu nadtopienia masy powłokowej.

Przy przyklejaniu pap zgrzewalnych za pomocą palnika na gaz propan-butan należy przestrzegać następujących zasad:

- palnik powinien być ustawiony w taki sposób, aby jednocześnie podgrzewał podłoże i wstęgę papy od strony przekładki antyadhezyjnej. Jedynym wyjątkiem jest klejenie papy na powierzchni płyty warstwowej z rdzeniem styropianowym, kiedy nie dopuszcza się ogrzewania podłoża,
- w celu uniknięcia zniszczenia papy działanie płomienia powinno być krótkotrwałe, a płomień palnika powinien być ciągle przemieszczany w miarę nadtapiania masy powłokowej,
- niedopuszczalne jest miejscowe nagrzewanie papy, prowadzące do nadmiernego spływu masy asfaltowej lub jej zapalenia,
- fragment wstęgi papy z nadtopioną powłoką asfaltową należy natychmiast docisnąć do ogrzewanego podłoża wałkiem o długości równej szerokości pasma papy.

5.3. Obróbki blacharskie

5.3.1. Obróbki blacharskie powinny być dostosowane do rodzaju pokrycia.

5.3.2. Obróbki blacharskie z stalowej ocynkowanej o grubości od 0,55 mm można wykonywać o każdej porze roku, lecz w temperaturze nie niższej od -1 5°C. Robót nie można wykonywać na oblodzonych podłożach.

5.3.3. Przy wykonywaniu obróbek blacharskich należy pamiętać o konieczności zachowania dylatacji. Dylatacje konstrukcyjne powinny być zabezpieczone w sposób umożliwiający przeniesienie ruchów poziomych i pionowych dachu w taki sposób, aby następował szybki odpływ wody z obszaru dylatacji.

5.4. Urządzenia do odprowadzania wód opadowych

5.4.1. Wpusty dachowe powinny być osadzone w korytach. W korytach o przekroju trójkątnym i trapezowym podłoże wokół wpustu w promieniu min. 25 cm od brzegu wpustu powinno być poziome - w celu osadzenia kołnierza wpustu.

5.4.2. Wpusty dachowe powinny być usytuowane w najniższych miejscach koryta. Niedopuszczalne jest sytuowanie wpustów dachowych w odległości mniejszej niż 0,5 m od elementów ponaddachowych..

5.4.3. Wloty wpustów dachowych powinny być zabezpieczone specjalnymi kołpakami ochronnymi nałożonymi na wpust przed możliwością zanieczyszczenia liśćmi lub innymi elementami mogącymi stać się przyczyną niedrożności rur spustowych.

5.4.4. Przekroje poprzeczne rynien dachowych, rur spustowych i wpustów dachowych powinny być dostosowane do wielkości odwadnianych powierzchni dachu (stropodachu).

5.4.5. Rynny i rury spustowe z blachy powinny odpowiadać wymaganiom podanym w PN-EN 612:1999, uchwyty zaś do rynien i rur spustowych wymaganiom PN-EN 1462:2001, PN-B-94701:1999 i PN-B-94702:1999

6. Kontrola jakości

6.1. Materiały izolacyjne

Wymagana jakość materiałów izolacyjnych powinna być potwierdzona przez producenta przez zaświadczenie o jakości lub znakiem kontroli jakości zamieszczonym na opakowaniu lub innym równo rzędnym dokumentem.

Materiały izolacyjne dostarczone na budowę bez dokumentów potwierdzających przez producenta ich jakość nie mogą być dopuszczone do stosowania.

Odbiór materiałów izolacyjnych powinien obejmować zgodność z dokumentacją projektową oraz sprawdzenie właściwości technicznych tych materiałów z wystawionymi atestami wytwórcy.

W przypadku zastrzeżeń co do zgodności materiału z zaświadczeniem o jakości wystawionym przez producenta – powinien być on zbadany zgodnie z postanowieniami normy państwowej.

Nie dopuszcza się stosowania do robót materiałów izolacyjnych, których właściwości nie odpowiadają wymaganiom przedmiotowych norm.

Nie należy stosować również materiałów przeterminowanych (po okresie gwarancyjnym).

Wyniki odbiorów materiałów i wyrobów powinny być każdorazowo wpisywane do dziennika budowy.

7. Obmiar robót

Jednostką obmiarową robót jest:

- dla robót B.10.01.00 – m² pokrytej powierzchni,
- dla robót B.10.02.00 oraz B.10.03.00 – 1 m wykonanych rynien lub rur spustowych.

Ilość robót określa się na podstawie projektu z uwzględnieniem zmian zaaprobowanych przez Inżyniera i sprawdzonych w naturze.

8. Odbiór robót

8.1. Odbiór podłoża

- badania podłoża należy przeprowadzać w trakcie odbioru częściowego, podczas suchej pogody, przed przystąpieniem do krycia połaci dachowych,
- sprawdzenie równości powierzchni podłoża (deskowania) należy przeprowadzać za pomocą łąty kontrolnej o długości 2 m lub za pomocą szablonu z podziałką milimetrową. Prześwit między sprawdzaną powierzchnią a łątą nie powinien przekroczyć 5 mm.

8.2. Odbiór robót pokrywczych

Roboty pokrywcze, jako roboty zanikające, wymagają odbiorów częściowych. Badania w czasie odbioru częściowego należy przeprowadzać dla tych robót, do których dostęp później jest niemożliwy lub utrudniony.

Odbiór częściowy powinien obejmować sprawdzenie:

- podłoża (deskowania i łąt),
- jakości zastosowanych materiałów,
- dokładności wykonania poszczególnych warstw pokrycia,
- dokładności wykonania obróbek blacharskich i ich połączenia z pokryciem.
- Dokonanie odbioru częściowego powinno być potwierdzone wpisem do dziennika budowy.
- badania końcowe pokrycia należy przeprowadzać po zakończeniu robót, po deszczu.

Podstawę do odbioru robót pokrywczych stanowią następujące dokumenty:

- dokumentacja techniczna,
- dziennik budowy z zapisem stwierdzającym odbiór częściowy podłoża oraz poszczególnych warstw lub fragmentów pokrycia,
- zapisy dotyczące wykonywania robót pokrywczych i rodzaju zastosowanych materiałów,
- protokoły odbioru materiałów i wyrobów.

Odbiór końcowy polega na dokładnym sprawdzeniu stanu wykonanego pokrycia i obróbek blacharskich i połączenia ich z urządzeniami odwadniającymi, a także wykonania na pokryciu ewentualnych zabezpieczeń eksploatacyjnych.

8.2.1. Odbiór pokrycia z papy

Sprawdzenie przybicia papy do deskowania,

BUDOWA BOISK SPORTOWYCH ORLIK 2012 WRAZ Z BUDYNKIEM ZAPLECZA
SPECYFIKACJE TECHNICZNE WYKONANIA I ODBIORU ROBÓT

- sprawdzenie przyklejenia papy do papy należy przeprowadzić przez nacięcie i odrywanie paska papy szerokości nie większej niż 5 cm, z tym że pasek papy należy naciąć nad miejscem przyklejenia papy,
- sprawdzenie szerokości zakładów papy należy dokonać w trakcie odbiorów częściowych i końcowego przez pomiar szerokości zakładów w trzech dowolnych miejscach na każde 100 m². Dokładność pomiarów powinna wynosić do 2 cm.

8.2.2. Odbiór obróbek blacharskich, rynien i rur spustowych powinien obejmować:

- sprawdzenie prawidłowości połączeń poziomych i pionowych,
- sprawdzenie mocowania elementów do deskowania lub ścian,
- sprawdzenie prawidłowości spadków rynien,
- sprawdzenie szczelności połączeń rur spustowych z wpustami.
- Rury spustowe mogą być montowane po sprawdzeniu drożności przewodów kanalizacyjnych.

9. Podstawa płatności

Wg warunków umowy

10. Przepisy związane

PN-69/B-10260	Izolacje bitumiczne. Wymagania i badania przy odbiorze.
PN-B-24620:1998	Lepiki, masy i roztwory asfaltowe stosowane na zimno.
PN-B-27617/A1:1997	Papa asfaltowa na tekturze budowlanej.
PN-B-27620:1998	Papa asfaltowa na welonie z włókien szklanych.
PN-61/B-10245	Roboty blacharskie budowlane z blachy stalowej ocynkowanej i cynkowej. Wymagania i badania techniczne przy odbiorze.
PN-71/B-10241	Roboty pokrywcze. Krycie dachówką ceramiczną. Wymagania i badania przy odbiorze.
PN-EN 490:2000	Dachówki i kształtki dachowe cementowe.
PN-75/B-12029/Az1:1999	Ceramiczne materiały dekarские. Dachówki i gąsiorzy dachowe. Badania.

SZCZEGÓŁOWA SPECYFIKACJA TECHNICZNA

1B/04

ROBOTY TAPECIARSKO-MALARSKIE

CPV -45432220-2 i 45442100-8

1. Wstęp

1.1. Przedmiot SST.

Przedmiotem niniejszej szczegółowej specyfikacji technicznej są wymagania dotyczące wykonania i odbioru robót tapeciarsko-malarskich przy budowie modułowego systemu zaplecza boisk sportowych Orlik 2012

1.2. Zakres stosowania SST.

Szczegółowa specyfikacja techniczna jest stosowana jako dokument przetargowy i kontraktowy przy zlecaniu i realizacji robót wymienionych w pkt. 1.1.

1.3. Zakres robót objętych SST.

Roboty, których dotyczy specyfikacja, obejmują wszystkie czynności umożliwiające i mające na celu wykonanie następujących robót :

- Tapetowanie ścian i sufitów z płyt OSB tapetą z włókna szklanego
- Malowanie tapety farbą lateksową wodoodporną

1.4. Określenia podstawowe.

Określenia podane w niniejszej SST są zgodne z obowiązującymi odpowiednimi normami.

1.5. Ogólne wymagania dotyczące robót.

Wykonawca robót jest odpowiedzialny za jakość ich wykonania oraz za zgodność z dokumentacją projektową, SST i poleceniami Inspektora

2. Materiały

2.1. Woda (PN-EN 1008:2004)

Do przygotowania farb stosować można każdą wodę zdatną do picia. Niedozwolone jest użycie wód ściekowych, kanalizacyjnych bagiennych oraz wód zawierających tłuszcze organiczne, oleje i muł.

2.2. Spoiwa bezwodne

2.2.1. Pokost lniany powinien być cieczą oleistą o zabarwieniu od żółtego do ciemnobrązowego i odpowiadającą wymaganiom normy państwowej.

2.2.2. Pokost syntetyczny powinien być używany w postaci cieczy, barwy od jasnożółtej do brunatnej, będącej roztworem żywicy kalafoniowej lub innej w lotnych rozpuszczalnikach, z ewentualnym dodatkiem modyfikującym, o właściwościach technicznych zbliżonych do pokostu naturalnego, lecz o krótszym czasie schnięcia. Powinien on odpowiadać wymaganiom normy państwowej lub świadectwa dopuszczenia do stosowania w budownictwie.

2.3. Tapeta z włókna szklanego

— Wymiary : Rolki tapet posiadają wymiary: 100 cm szerokości i 50 m długości.

— Skład : Tkanina wykonana w 100 % z włókien szklanych, impregnowanych.

— Właściwości:

— Niepalne według klasyfikacji ogniowej,

— Nie deformują się przy zmianach wilgoci i temperatury,

— Nie zawierają żadnych składników toksycznych,

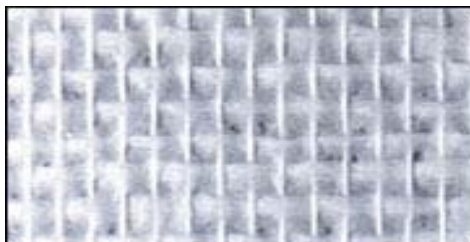
— Nie ulegają procesom starzenia,

— Po pomalowaniu nadają ścianom estetyczny wygląd (zalecana farba lateksowa),

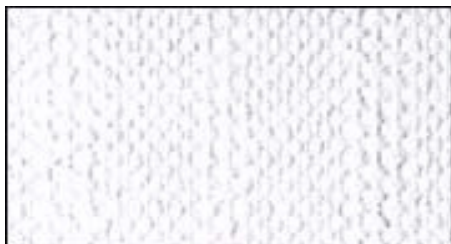
— Zmniejszona absorbcja zapewnia mniejsze zużycie farby przy malowaniu,

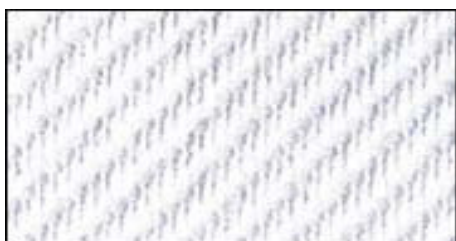
— Odporne na uszkodzenia mechaniczne (zdecydowanie na rozrywanie),

Dostępne wzory :



BUDOWA BOISK SPORTOWYCH ORLIK 2012 WRAZ Z BUDYNKIEM ZAPLECZA
SPECYFIKACJE TECHNICZNE WYKONANIA I ODBIORU ROBÓT





2.4. Rozcieńczalniki

W zależności od rodzaju farby należy stosować:

- wodę – do farb wapiennych,
- terpentynę i benzynę – do farb i emalii olejnych,
- inne rozcieńczalniki przygotowane fabrycznie dla poszczególnych rodzajów farb powinny odpowiadać normom państwowym lub mieć cechy techniczne zgodne z zaświadczeniem o jakości wydanym przez producenta oraz z zakresem ich stosowania.

2.5. Farby budowlane gotowe

2.5.1. Farby niezależnie od ich rodzaju powinny odpowiadać wymaganiom norm państwowych lub świadectw dopuszczenia do stosowania w budownictwie.

2.5.2. Farby emulsyjne lateksowe wytwarzane fabrycznie

Na tynkach można stosować farby emulsyjne na spoiwach z: polioctanu winylu, lateksu butadieno-styrenowego i innych zgodnie z zasadami podanymi w normach i świadectwach ich dopuszczenia przez ITB.

3. Sprzęt

Roboty można wykonać przy użyciu pędzli lub aparatów natryskowych.

4. Transport

Farby pakowane wg punktu 2.5.6 należy transportować zgodnie z PN-85/0-79252 i przepisami obowiązującymi w transporcie kolejowym lub drogowym.

5. Wykonanie robót

5.1. Tapetowanie

Wypełniamy ubytki, pęknięcia i wyrównujemy podłoże używając masy szpachlowej. Jeżeli podłoże jest zbyt pyliste lub chłonne to należy położyć jedną warstwę preparatu gruntującego. Nakładamy na ścianę klej za pomocą wałka lub pacy zębatej. Przykładamy pierwszy pas tapety zwracając szczególną uwagę, aby zamocować go dokładnie w pionie. Dociskamy tapetę do podłoża. W celu zmniejszenia absorpcji farby, zalecamy po wyschnięciu gruntowanie tapety klejem.

5.2. Wykonywania powłok malarskich

5.2.1. Powłoki z farb emulsyjnych lateksowych powinny być niezmywalne, przy stosowaniu środków myjących i dezynfekujących.

Powłoki powinny dawać aksamitno-matowy wygląd powierzchni.

Barwa powłok powinna być jednolita, bez smug i plam.

Powierzchnia powłok bez uszkodzeń, smug, plam i śladów pędzla.

5.2.2. Powłoki z farb i lakierów olejnych i syntetycznych powinny mieć barwę jednolitą zgodną ze wzorcem, bez smug, zacieków, uszkodzeń, zmarszczeń, pęcherzy, plam i zmiany odcienia.

Powłoki powinny mieć jednolity połysk.

Przy malowaniu wielowarstwowym należy na poszczególne warstwy stosować farby w różnych odcieniach.

6. Kontrola jakości

6.1. Powierzchnia do malowania.

Kontrola stanu technicznego powierzchni przygotowanej do malowania powinna obejmować:

- sprawdzenie wyglądu powierzchni,

- sprawdzenie wsiąkliwości,
- sprawdzenie wyschnięcia podłoża,
- sprawdzenie czystości,

Sprawdzenie wyglądu powierzchni pod malowanie należy wykonać przez oględziny zewnętrzne. Sprawdzenie wsiąkliwości należy wykonać przez spryskiwanie powierzchni przewidzianej pod malowanie kilku kroplami wody. Ciemniejsza plama zwilżonej powierzchni powinna nastąpić nie wcześniej niż po 3 s.

6.2. Roboty malarskie.

6.2.1. Badania powłok przy ich odbiorach należy przeprowadzić po zakończeniu ich wykonania:

- dla farb emulsyjnych nie wcześniej niż po 7 dniach,
- dla pozostałych nie wcześniej niż po 14 dniach.

6.2.2. Badania przeprowadza się przy temperaturze powietrza nie niższej od +5°C przy wilgotności powietrza mniejszej od 65%.

6.2.3. Badania powinny obejmować:

- sprawdzenie wyglądu zewnętrznego,
- sprawdzenie zgodności barwy ze wzorcem,
- dla farb olejnych i syntetycznych: sprawdzenie powłoki na zarysowanie i uderzenia, sprawdzenie elastyczności i twardości oraz przyczepności zgodnie z odpowiednimi normami państwowymi.

Jeśli badania dadzą wynik pozytywny, to roboty malarskie należy uznać za wykonane prawidłowo. Gdy którekolwiek z badań dało wynik ujemny, należy usunąć wykonane powłoki częściowo lub całkowicie i wykonać powtórnie.

7. Obmiar robót

Jednostką obmiarową robót jest m² powierzchni zamalowanej wraz z przygotowaniem do malowania podłoża, przygotowaniem farb, ustawieniem i rozebraniem rusztowań lub drabin malarskich oraz uporządkowaniem stanowiska pracy. Ilość robót określa się na podstawie projektu z uwzględnieniem zmian zaaprobowanych przez Inżyniera i sprawdzonych w naturze.

8. Odbiór robót

Roboty podlegają warunkom odbioru według zasad podanych poniżej.

8.1. Odbiór podłoża

8.1.1. Podłożem pod malowanie jest tapeta szklana której ułożenie należy sprawdzić pod kątem przyczepności i dokładności połączeń i właściwego ułożenia wzoru.

8.2. Odbiór robót malarskich

8.2.1. Sprawdzenie wyglądu zewnętrznego powłok malarskich polegające na stwierdzeniu równomiernego rozłożenia farby, jednolitego natężenia barwy i zgodności ze wzorcem producenta, braku prześwitu i dostrzegalnych skupisk lub grudek nieroztartego pigmentu lub wypełniaczy, braku

plam, smug, zacieków, pęcherzy odstających płatów powłoki, widocznych okiem śladów pędzla itp., w stopniu kwalifikującym powierzchnię malowaną do powłok o dobrej jakości wykonania.

8.2.2. Sprawdzenie odporności powłoki na wycieranie polegające na lekkim, kilkakrotnym potarciu jej powierzchni miękką, wełnianą lub bawełnianą szmatką kontrastowego koloru.

8.2.3. Sprawdzenie odporności powłoki na zarysowanie.

8.2.4. Sprawdzenie przyczepności powłoki do podłoża polegające na próbie poderwania ostrym narzędziem powłoki od podłoża.

8.2.5. Sprawdzenie odporności powłoki na zmywanie wodą polegające na zwilżaniu badanej powierzchni powłoki przez kilkakrotne potarcie mokrą miękką szczotką lub szmatką.

Wyniki odbiorów materiałów i robót powinny być każdorazowo wpisywane do dziennika budowy.

9. Podstawa płatności

Wg warunków umowy

10. Przepisy związane

PN-EN 1008:2004	Woda zarobowa do betonu. Specyfikacja i pobieranie próbek.
PN-62/C-81502	Szpachłówki i kity szpachlowe. Metody badań.
PN-EN 459-1:2003	Wapno budowlane.
PN-C 81911:1997	Farby epoksydowe do gruntowania odporne na czynniki chemiczne
PN-C-81901:2002	Farby olejne i alkidowe.
PN-C-81608:1998	Emalie chlorokauczukowe.
PN-C-81914:2002	Farby dyspersyjne stosowane wewnątrz.
PN-C-81911:1997	Farby epoksydowe do gruntowania odporne na czynniki chemiczne.
PN-C-81932:1997	Emalie epoksydowe chemoodporne

SZCZEGÓŁOWA SPECYFIKACJA TECHNICZNA

1B/05

POSADZKI KAUCZUKOWE

CPV - 45432120-1

1. Wstęp

1.1. Przedmiot SST

Przedmiotem niniejszej szczegółowej specyfikacji technicznej są wymagania dotyczące wykonania i odbioru posadzek z wykładziny kauczukowej we wszystkich pomieszczeniach modułowego systemu zaplecza sportowego typu Orlik 2012

1.2. Zakres stosowania SST

Szczegółowa specyfikacja techniczna jest stosowana jako dokument przetargowy i kontraktowy przy zlecaniu i realizacji robót wymienionych w pkt. 1.1.

1.3. Zakres robót objętych SST

Wykonanie we wszystkich pomieszczeniach posadzki z wykładziny kauczukowej gr.2mm antypoślizgowej R10 i R11 z wywinięciem cokołów 10cm , zgrzaniem złączy i zakonserwowaniem (kompletny proces technologiczny w/g instr. prod.)

2. Materiały

2.1. Wykładzina podłogowa kauczukowa antypoślizgowa R10 i R11

grubość – min 2 mm,

Są odporne na działanie nacisku skupionego, łatwo zmywalne wodą z dodatkiem środków myjących, wykazują dużą odporność na działanie agresywnych kwaśnych i alkalicznych czynników. Należą do trudno palnych.

2.2. klej do wykładzin kauczukowych

3. Sprzęt

Roboty można wykonać przy użyciu dowolnego sprzętu.

4. Transport

Materiały i elementy mogą być przewożone dowolnymi środkami transportu.

Podczas transportu materiały i elementy konstrukcji powinny być zabezpieczone przed uszkodzeniami lub utratą stateczności.

5. Wykonanie robót

5.1. Wykonywanie posadzki

Do wykonywania posadzek z wykładzin kauczukowej można przystąpić po całkowitym ukończeniu robót budowlanych stanu surowego i robót wykończeniowych i instalacyjnych łącznie z przeprowadzeniem prób ciśnieniowych.

Podłoże płyt OSB posiadające drobne uszkodzenia powierzchni powinny być naprawione przez wypełnienie ubytków szpachlą celulozową

Powierzchnie powinny być oczyszczone z kurzu i brudu, i zagruntowane.

Temperatura powietrza przy wykonywaniu posadzek nie powinna być niższa niż 15°C i powinna być zapewniona co najmniej na kilka dni przed wykonywaniem robót, w trakcie ich wykonywania oraz w okresie wysychania kleju.

Wykładziny i kleje należy dostarczyć do pomieszczeń, w których będą układane co najmniej na 24 godziny przed układaniem.

Wykładzina arkuszowa powinna być na 24 godziny przed przyklejeniem rozwinięta z rulonu, pocięta na arkusze odpowiednie do wymiarów pomieszczenia i luźno ułożona na podkładzie tak, aby arkusze tworzyły zakłady szerokości 2–3 cm.

Nie dopuszcza się występowania na powierzchni posadzki miejsc nie przyklejonych w postaci fałd, pęcherzy, odstających brzegów arkuszy .

Spoiny między arkuszami lub pasami powinny tworzyć linię prostą, w pasach płytek dopuszcza się mijankowy układ spoin.

Odchylenie spoiny od linii prostej powinno wynosić nie więcej niż 1 mm/m i 5 mm na całej długości spoiny w pomieszczeniu.

Aby uniknąć ewentualnych różnic w odcieniach na krawędziach sąsiadujących ze sobą arkuszy wykładzin, arkusze należy odwracać tak, by po zamontowaniu wykładziny prawe brzegi fabryczne sąsiadowały z prawymi, a lewe z lewymi.

Styki między arkuszami wykładzin powinny być spawane.

Spoiny spawne nie powinny wykazywać ubytków, miejscowych zmian barwy i uszkodzeń wykładziny w obrębie złącza, sznur spawający należy ściąć równo z powierzchnią posadzki.

Do spawania wykładzin należy stosować dwuskładnikowy środek spajającego w tym samym kolorze co wykładzina.

6. Kontrola jakości

6.1. Wymagana jakość materiałów powinna być potwierdzona przez producenta przez zaświadczenie o jakości lub znakiem kontroli jakości zamieszczonym na opakowaniu lub innym równorzędnym dokumentem.

6.2. Nie dopuszcza się stosowania do robót materiałów, których właściwości nie odpowiadają wymaganiom technicznym. Nie należy stosować również materiałów przeterminowanych (po okresie gwarancyjnym).

6.3. Należy przeprowadzić kontrolę dotrzymania warunków ogólnych wykonania robót (cieplnych, wilgotnościowych).

Sprawdzić prawidłowość wykonania podkładu, posadzki, dylatacji.

7. Obmiar robót

Jednostką obmiarową robót jest m².

8. Odbiór robót

Roboty podlegają odbiorowi wg. zasad podanych poniżej.

8.1. Odbiór materiałów i robót powinien obejmować zgodności z dokumentacją projektową oraz sprawdzenie właściwości technicznych tych materiałów z wystawionymi atestami wytwórcy. W przypadku zastrzeżeń co do zgodności materiału z zaświadczeniem o jakości wystawionym przez producenta – powinien być on zbadany laboratoryjnie.

8.2. Nie dopuszcza się stosowania do robót materiałów, których właściwości nie odpowiadają wymaganiom technicznym. Nie należy stosować również materiałów przeterminowanych (po okresie gwarancyjnym).

8.3. Wyniki odbiorów materiałów i wyrobów powinny być każdorazowo wpisywane do dziennika budowy.

8.4. Odbiór powinien obejmować:

- sprawdzenie wyglądu zewnętrznego; badanie należy wykonać przez ocenę wzrokową,
- sprawdzenie prawidłowości ukształtowania powierzchni posadzki; badanie należy wykonać przez ocenę wzrokową,
- sprawdzenie prawidłowości wykonania styków materiałów posadzkowych; badania prostoliniowości należy wykonać za pomocą naciągniętego drutu i pomiaru odchyień z dokładnością 1 mm, a szerokości spoin – za pomocą szczelinomierza lub suwmiarki.
- sprawdzenie prawidłowości wykonania cokołów lub listew podłogowych; badanie należy wykonać przez ocenę wzrokową.

9. Podstawa płatności

Płaci się za ustaloną ilość m² powierzchni ułożonej posadzki wg ceny jednostkowej, która obejmuje przygotowanie podłoża, dostarczenie materiałów i sprzętu, oczyszczenie stanowiska pracy.

10. Przepisy związane

PN-74/B-30175 Kit asfaltowy uszczelniający.

SZCZEGÓŁOWA SPECYFIKACJA TECHNICZNA

1B/06

INSTALACJA WODOCIĄGOWA I KANALIZACYJNA

CPV- 45332000-3

11. Wstęp

11.1. Przedmiot SST

Przedmiotem niniejszej Szczegółowej Specyfikacji Technicznej są wymagania dotyczące wykonania i odbioru robót w zakresie montażu instalacji wodociągowo kanalizacyjnej przy budowie modułowego systemu zaplecza boisk sportowych Orlik 2012

11.2. Zakres stosowania SST

Szczegółowa Specyfikacja Techniczna jest stosowana jako dokument przetargowy i kontraktowy przy zlecaniu i realizacji robót wymienionych w punkcie 1.1.

11.3. Zakres robót objętych SST

woda użytkowa

Obliczenie zapotrzebowania wody wykonano na podstawie założeń architektonicznych i danych literaturowych: - ilość osób korzystających z pomieszczeń sanitarnych: dla wariantu „standard” 59 osób

- zapotrzebowanie wody dla sportowca (hala sportowa) wynosi 60 dcm³/d
- współczynnik nierównomierności dobowej Nd = 1,5

Wariantu „standard+”

$$Q = 59 \times 60 \text{ dcm}^3/\text{d} = 3540 \text{ dcm}^3/\text{d} = 3,54 \text{ m}^3/\text{d}$$

$$Q_{\text{max}} = 3,54 \times 1,5 = 5,31 \text{ m}^3/\text{d}$$

Obliczenie zapotrzebowania wody dla zwymiarowania przyłącza i doboru wodomierza.

Rodzaj przyboru	ilość przyborów	qn	Σqn
Umywalki	6	0,14	0,84
Wc	4	0,13	0,52
Natrysk	2	0,30	0,60
Pisuar	3	0,30	0,90
Zawór ze złączką	3	0,30	0,90

RAZEM 3,76

Dla $\Sigma q_n = 3,76$ $q = 1,30$ dcm³/s

Podjęcie pod instalacje należy prowadzić w ziemi pod granicą przemarzania

- rura fi 32 od granicy przemarzania od podłogi konteneru prowadzona w ociepleniu z pianki zabezpieczonego rurą pvc fi 100

- zakładamy wc jako moduły produkowane w całości z pvc wraz z urządzeniami
- projektuje się podgrzewacz pojemnościowy dwóch rodzajów o pojemności 60 dcml i mocy 1000W oraz o pojemności 120 dcml i mocy 1500W, umiejscowiony w przestrzeni między dachem a sufitem (co spowoduje miejscowe obniżenie obniżenie łazienek no nad prysznicem oraz nad wc)
- standard pryszniców: Natryski wyposażone będą w baterie sufitowe z dostępem do wody wymieszanej
- standard umywalek: Umywalki wyposażone będą w baterie naścienne z dostępem do wody wymieszanej
- Wszystkie elementy wyposażenia modułu łazienkowego tj. brodziki, ustępy, kabiny prysznicowe, umywalki oraz baterie stanowią całość i integralna część modułu prefabrykowanego z pcv. Ich szczegółowa specyfikacja zależy od konkretnego wariantu wybranego przez inwestora.
- Ostateczny wariant materiałowy do wyboru przez inwestora oraz projektanta przystosowującego projekt do warunków miejscowych. Przy wyborze rozwiązań należy przestrzegać prawa budowlanego, praw pokrewnych i szczególnych oraz kierować się wiedzą techniczną.

kanalizacja

- z umywalek i pryszniców rura fi 50 prowadzona ze spadkiem 2% w konstrukcji podłogi do pionów
- pion fi 100 połączony w wc powyżej wc rura fi 75 od wywiewki; jedna wywiewka na 1 moduł
- na każdy zespół sanitarny potrzebny jest jeden pion kanalizacyjny

wentylacja

- zakładamy system kanału łączącego po maksymalnie 3 kontenery w linii z którego będzie nawiewane poprzez otwory powietrze z wentylatora z nagrzewnicą mocy ok. 1kw
- wyciąg: Zakładamy wentylacje grawitacyjną wspomaganą elektrycznie. W pomieszczeniach sanitarnych wyciągamy powietrze za pomocą otworów wentylacyjnych w dachu zaopatrzonych w wentylatorki wyciągowe. Wentylatorki powinny być połączone z wyłącznikiem światła.

ogrzewanie

- W każdym pomieszczeniu umieszczony będzie grzejnik elektryczny wyposażony w termostat, szczegóły dotyczące mocy opisano na rysunkach. Przewidziano grzejniki elektryczne zapewniające dostarczenie ilości ciepła pokrywającej straty ciepła dla poszczególnych pomieszczeń w okresie zimowym (dla ogrzewania „dyżurnego”) co zapewnia również prawidłowe ogrzanie pomieszczeń w okresie ich użytkowania. Ostateczny typ do wyboru przez inwestora oraz projektanta przystosowującego projekt do warunków miejscowych. Przy wyborze rozwiązań należy przestrzegać prawa budowlanego, praw pokrewnych i szczególnych oraz kierować się wiedzą techniczną

11.4. Ogólne wymagania

Wykonawca jest odpowiedzialny za realizację robót zgodnie z dokumentacją projektową, specyfikacją techniczną, poleceniami nadzoru autorskiego i inwestorskiego oraz zgodnie z art. 5, 22, 23 i 28 ustawy Prawo budowlane, „Warunkami technicznymi wykonania i odbioru sieci wodociągowych” COBRTI INSTAL, Warszawa 2001 i „Warunkami technicznymi wykonania i odbioru robót budowlano-montażowych. Tom II Instalacje sanitarne i przemysłowe”.

Odstępstwa od projektu mogą dotyczyć jedynie dostosowania instalacji do wprowadzonych zmian konstrukcyjno-budowlanych, lub zastąpienia zaprojektowanych materiałów – w przypadku niemożliwości ich uzyskania – przez inne materiały lub elementy o zbliżonych charakterystykach i trwałości. Wszelkie zmiany i odstępstwa od zatwierdzonej dokumentacji technicznej nie mogą powodować obniżenia wartości funkcjonalnych i użytkowych instalacji, a jeżeli dotyczą zamiany materiałów i elementów określonych w dokumentacji technicznej na inne, nie mogą powodować zmniejszenia trwałości eksploatacyjnej. Roboty montażowe należy realizować zgodnie z „Warunkami technicznymi wykonania i odbioru robót budowlano-montażowych. Tom II Instalacje sanitarne i przemysłowe”, Polskimi Normami, oraz innymi przepisami dotyczącymi przedmiotowej instalacji.

2. Materiały

Do wykonania instalacji wodociągowej i kanalizacyjnej mogą być stosowane wyroby producentów krajowych i zagranicznych.

Wszystkie materiały użyte do wykonania instalacji muszą posiadać aktualne polskie aprobaty techniczne lub odpowiadać Polskim Normom. Wykonawca uzyska przed zastosowaniem wyrobu akceptację Inspektora Nadzoru. Odbiór techniczny materiałów powinien być dokonywany według wymagań i w sposób określony aktualnymi normami.

2.1. Rury i kształtki z tworzyw sztucznych

Rury i kształtki z tworzyw sztucznych muszą spełniać wymagania określone w odpowiednich normach:

- z polipropylenu (PP) PN ISO 15874-1÷5, PN-C-89207,
 - a) woda zimna - PP-R PN 1,0MPa
 - b) woda ciepła - Rurociągi z tworzyw sztucznych PP-R 2,0MPa, płaszcz.AI
 - c) kanalizacja –PVC na uszczelki gumowe

2.2. Armatura sieci wodociągowej

Armatura sieci wodociągowej (armatura przepływowa instalacji wodociągowej) musi spełniać warunki określone w następujących normach:

- PN/M-75110÷11,
- PN/M-75113÷19,
- PN/M-75123÷26,
- PN/M-75144
- PN/M-75147,
- PN/M-75150,

- PN/M-75167,
- PN/M-75172,
- PN/M-75180,
- PN/M-75206,

2.3. Izolacja termiczna

Izolację ciepłochronną rurociągów należy wykonać z otulin termoizolacyjnych z pianki polietylenowej grub. 19 mm,

Otuliny muszą posiadać aprobatę techniczną o dopuszczeniu do stosowania w budownictwie, wydaną przez Centralny Ośrodek Badawczo-Rozwojowy Techniki Instalacyjnej INSTAL.

3. Sprzęt

Wykonawca jest zobowiązany do używania jedynie takiego sprzętu, który nie spowoduje niekorzystnego wpływu na jakość wykonywanych robót, zarówno w miejscu tych robót, jak też przy wykonywaniu czynności pomocniczych oraz w czasie transportu, załadunku i wyładunku materiałów.

4. Transport i składowanie

4.1. Rury

Rury w wiązkach muszą być transportowane na samochodach o odpowiedniej długości. Kształtki należy przewozić w odpowiednich pojemnikach. Podczas transportu, przeładunku i magazynowania rur i kształtek należy unikać ich zanieczyszczenia.

4.2. Elementy wyposażenia

Transport elementów wyposażenia do „białego montażu” powinien odbywać się krytymi środkami. Zaleca się transportowanie w oryginalnych opakowaniach producenta. Elementy wyposażenia należy przechowywać w magazynach lub w pomieszczeniach zamkniętych w pojemnikach.

4.3. Armatura

Dostarczoną na budowę armaturę należy uprzednio sprawdzić na szczelność. Armaturę należy składować w magazynach zamkniętych.

4.4. Izolacja termiczna

Materiały przeznaczone do wykonania izolacji cieplnych powinny być przewożone krytymi środkami transportu w sposób zabezpieczający je przed zawilgoceniem, zanieczyszczeniem i zniszczeniem.

Wyroby i materiały stosowane do wykonywania izolacji cieplnych należy przechowywać w pomieszczeniach krytych i suchych. Należy unikać dłuższego działania promieni słonecznych na otuliny z PE, ponieważ materiał ten nie jest odporny na promienie ultrafioletowe.

Materiały przeznaczone do wykonywania izolacji ciepłochronnej powinny mieć płaszczyzny i krawędzie nie uszkodzone, a odchyłki ich wymiarów w stosunku do nominalnych wymiarów produkcyjnych powinny zawierać się w granicach tolerancji określonej w odpowiednich normach przedmiotowych.

5. Wykonanie robót

5.1. Montaż rurociągów

Rurociągi łączone będą przez zgrzewanie. Wymagania ogólne dla połączeń spawanych określone są w tomie II „Warunków technicznych wykonania i odbioru robót”.

Rurociągi instalacji ppoż. łączone będą przez spawanie. Wymagania ogólne dla połączeń spawanych określone są w tomie II „Warunków technicznych wykonania i odbioru robót”.

Przed układaniem przewodów należy sprawdzić trasę oraz usunąć możliwe do wyeliminowania przeszkody, mogące powodować uszkodzenie przewodów (np. pręty, wystające elementy zaprawy betonowej i muru).

Przed zamontowaniem należy sprawdzić, czy elementy przewidziane do zamontowania nie posiadają uszkodzeń mechanicznych oraz czy w przewodach nie ma zanieczyszczeń (ziemia, papiery i inne elementy). Rur pękniętych lub w inny sposób uszkodzonych nie wolno używać.

Kolejność wykonywania robót:

- wyznaczenie miejsca ułożenia rur,
- wykonanie gniazd i osadzenie uchwytów,
- przecinanie rur,
- założenie tulei ochronnych,
- ułożenie rur z zamocowaniem wstępnym,
- wykonanie połączeń.

W miejscach przejść przewodów przez ściany i stropy nie wolno wykonywać żadnych połączeń. Przejścia przez przegrody budowlane wykonać w tulejach ochronnych. Wolną przestrzeń między zewnętrzną ścianą rury i wewnętrzną tulei należy wypełnić odpowiednim materiałem termoplastycznym. Wypełnienie powinno zapewniać jedynie możliwość osiowego ruchu przewodu. Długość tulei powinna być większa od grubości ściany lub stropu. Przejścia przez przegrody określone jako granice oddzielenia pożarowego należy wykonywać za pomocą odpowiednich tulei zabezpieczających.

Przewody pionowe należy mocować do ścian za pomocą uchwytów umieszczonych co najmniej co 3,0 m dla rur o średnicy 15–20 mm, przy czym na każdej kondygnacji musi być zastosowany co najmniej jeden uchwyt.

Wykonaną instalację należy zaizolować akustycznie wełną mineralną grub. 50 mm.

Na przewodach kanalizacyjnych przed załamaniem pionów wykonać rewizje.

5.2. Montaż armatury i osprzętu

Wysokość ustawienia armatury czerpalnej powinna być następująca:

Zawory czerpalne do zlewów oraz baterie ściennie do umywalk, zmywaków, zlewozmywaków – 0,25□0,35 m nad przyborem, licząc od górnej krawędzi przedniej ścianki przyboru do osi wylotu podejścia punktu czerpального

Baterie wannowe ściennie – 0,10□0,18 m nad górną krawędzią wanny, licząc od wylotów podejść punktów czerpalnych

Baterie ściennie i mieszacze do natrysków – 1,0□1,5 m na posadzką basenów, licząc od wylotów osi podejść punktów czerpalnych

Do baterii i zaworów czerpanych stojących należy stosować łączniki elastyczne, ograniczające rozchodzenie się hałasu i drgań powodowanych działaniem tej armatury

5.3. Badanie szczelności instalacji

Próbę szczelności należy przeprowadzić zgodnie z wymaganiami zawartymi w warunkach technicznych wykonania i odbioru robót budowlano-montażowych i w warunkach technicznych wykonania i odbioru rurociągów z tworzyw sztucznych. Zgodnie z wytycznymi próbę szczelności należy przeprowadzić przed zasłonięciem bruzd lub kanałów, w których są prowadzone przewody badanej instalacji. Przed próbą należy napęlnić instalacje wodą oraz dokładnie odpowietrzyć. W tabl. zestawiono wielkość ciśnień próbnych dla różnych rodzajów instalacji. Wymienione w tablicy wartości ciśnień należy dwukrotnie podnosić okresie 30 minut do pierwotnej wartości. Po dalszych 30 minutach spadek ciśnienia nie może przekraczać 0,06 Mpa. W czasie następnych 120 minut spadek ciśnienia nie może przekroczyć 0,02 Mpa. W przypadku wystąpienia przecieków podczas przeprowadzania próby szczelności należy je usunąć i ponownie przeprowadzić całą próbę od początku.

Rodzaj instalacji	Wymagane ciśnienie próbne
Instalacja wody zimnej	1,5 x najwyższe ciśnienie robocze
Instalacja wody ciepłej	1,5 x najwyższe ciśnienie robocze

5.4. Wykonanie izolacji cieplochronnej

Roboty izolacyjne należy rozpocząć po zakończeniu montażu rurociągów, przeprowadzeniu próby szczelności i wykonaniu zabezpieczenia antykorozyjnego powierzchni przeznaczonych do zaizolowania oraz po potwierdzeniu prawidłowości wykonania powyższych robót protokołem odbioru.

Otuliny termoizolacyjne powinny być nałożone na styk i powinny ściśle przylegać do powierzchni izolowanej. W przypadku wykonywania izolacji wielowarstwowej, styki poprzeczne i wzdłużne elementów następnej warstwy nie powinny pokrywać odpowiednich styków elementów warstwy dolnej.

Wszystkie prace izolacyjne, jak np. przycinanie, mogą być prowadzone przy użyciu konwencjonalnych narzędzi.

6. Kontrola jakości robót

Kontrola jakości robót związanych z wykonaniem instalacji powinna być przeprowadzona w czasie wszystkich faz robót, zgodnie z wymaganiami Polskich Norm i „Warunkami technicznymi wykonania i odbioru robót budowlano-montażowych. Tom II Instalacje sanitarne i przemysłowe”.

Każda dostarczona partia materiałów powinna być zaopatrzona w świadectwo kontroli jakości producenta.

Wyniki przeprowadzonych badań należy uznać za dodatnie, jeżeli wszystkie wymagania dla danej fazy robót zostały spełnione. Jeśli którekolwiek z wymagań nie zostało spełnione, należy daną fazę robót uznać za niezgodną z wymaganiami normy i po dokonaniu poprawek przeprowadzić badania ponownie.

7. Odbiór robót

Odbioru robót polegających na wykonaniu instalacji należy dokonać zgodnie z „Warunkami technicznymi wykonania i odbioru robót budowlano-montażowych. Tom II Instalacje sanitarne i przemysłowe”

W stosunku do następujących robót należy przeprowadzić odbiory między operacyjne:

- przejścia dla przewodów przez ściany i stropy (umiejscowienie i wymiary otworów),
- ściany w miejscach ustawienia grzejników (otynkowanie),
- bruzdy w ścianach: – wymiary, czystość bruzd, zgodność z pionem i zgodność z kierunkiem w przypadku minimalnych spadków odcinków poziomych.

Z odbiorów międzyoperacyjnych należy spisać protokół stwierdzający jakość wykonania oraz przydatność robót i elementów do prawidłowego montażu.

Po przeprowadzeniu prób przewidzianych dla danego rodzaju robót należy dokonać końcowego odbioru technicznego instalacji.

Przy odbiorze końcowym powinny być dostarczone następujące dokumenty:

- Dokumentacja projektowa z naniesionymi na niej zmianami i uzupełnieniami w trakcie wykonywania robót,
- Dziennik budowy,
- dokumenty dotyczące jakości wbudowanych materiałów (świadectwa jakości wydane przez dostawców materiałów),
- protokoły wszystkich odbiorów technicznych częściowych,
- protokół przeprowadzenia próby szczelności całej instalacji,

Przy odbiorze końcowym należy sprawdzić:

- zgodność wykonania z Dokumentacją projektową oraz ewentualnymi zapisami w Dzienniku budowy dotyczącymi zmian i odstępstw od Dokumentacji projektowej,
- protokoły z odbiorów częściowych i realizacji postanowień dotyczących usunięcia usterek,
- aktualność Dokumentacji projektowej (czy przeprowadzono wszystkie zmiany i uzupełnienia),
- protokoły badań szczelności instalacji.

8. Obmiar robót

Ogólne wymagania dotyczące obmiaru podano w specyfikacji technicznej „Wymagania ogólne”.

9. Podstawa płatności

Ogólne wymagania dotyczące płatności podano w specyfikacji technicznej „Wymagania ogólne”.

10. Przepisy związane

10.1. Normy

PN-74/H-74200	Rury stalowe ze szwem, gwintowane
PN-76/B-02440	Zabezpieczenie urządzeń ciepłej wody użytkowej. Wymagania
PN-76/H-74392	Łączniki z żeliwa ciągliwego
PN-76/M-34034	Rurociągi. Zasady obliczeń strat ciśnienia
PN-81/B-10700/00	Instalacje wewnętrzne wodociągowe i kanalizacyjne. Wymagania i badania przy odbiorze. Wspólne wymagania i badania
PN-81/B-10700/02	Instalacje wewnętrzne wodociągowe i kanalizacyjne. Wymagania i badania przy odbiorze. Przewody wody zimnej i ciepłej z rur stalowych ocynkowanych
PN-83/B-10700/04	Instalacje wewnętrzne wodociągowe i kanalizacyjne. Wymagania i badania przy odbiorze. Przewody wody zimnej z poli(chloru winylu) i polietylenu
PN-84/B-01440	Instalacje sanitarne. Nazwy, symbole i jednostki miar ważniejszych wielkości
PN-84/B01701	Instalacje wewnętrzne wodociągowe i kanalizacyjne. Oznaczenia na rysunkach
PN-85/B-02421	Ogrzewnictwo i ciepłownictwo. Izolacja cieplna rurociągów, armatury i urządzeń. Wymagania i badania
PN-88/B-01058	Budownictwo mieszkaniowe. Pomieszczenia sanitarne w mieszkaniach. Wymagania koordynacyjne elementów wyposażenia i powierzchnie funkcjonalnych
PN-88/M-54870	Wodomierze śrubowe z poziomą osią wirnika
PN-88/M-54900	Wodomierze. Terminologia
PN-88/M-54906	Wodomierze skrzydełkowe do wody zimnej
PN-88/M-54907	Wodomierze śrubowe z pionową osią wirnika
PN-91/M-54910	Wodociągi. Zabudowa zestawów wodociągowych w połączeniach wodociągowych
PN-92/B-01706	Instalacje wodociągowe. Wymagania w projektowaniu
PN-EN ISO 15874-1:2004(U)	Systemy przewodów rurowych do instalacji ciepłej i zimnej wody. Polipropylen (PP). Część 1: Wymagania ogólne.
PN-EN ISO 15874-2:2004(U)	Systemy przewodów rurowych z tworzyw sztucznych do instalacji ciepłej i zimnej wody. Polipropylen (PP). Część 2: Rury.
PN-EN ISO 15874-3:2004(U)	Systemy przewodów rurowych z tworzyw sztucznych do instalacji ciepłej i zimnej wody. Polipropylen (PP).Część 3: Kształtki.
PN-EN ISO 15874-5:2004(U)	Systemy przewodów rurowych z tworzyw sztucznych do instalacji ciepłej i zimnej wody. Polipropylen (PP). Część 5: Przydatność do stosowania w systemie.
PN-79/M-75110	Armatura domowej sieci wodociągowej. Zawory wypływowe wydłużone.

BUDOWA BOISK SPORTOWYCH ORLIK 2012 WRAZ Z BUDYNKIEM ZAPLECZA
SPECYFIKACJE TECHNICZNE WYKONANIA I ODBIORU ROBÓT

PN-79/M-75111	Armatura domowej sieci wodociągowej. Zawór umywalkowy stojący.
PN-79/M-75113	Armatura domowej sieci wodociągowej. Zawór z ruchomą wylewką.
PN-78/M-75114	Armatura domowej sieci wodociągowej. Baterie umywalkowe i zlewozmywakowe.
PN-78/M-75115	Armatura domowej sieci wodociągowej. Baterie wannowe.
PN-80/M-75116	Armatura domowej sieci wodociągowej. Baterie wannowa piecykowa.
PN-78/M-75117	Armatura domowej sieci wodociągowej. Baterie natryskowa.
PN-80/M-75118	Armatura domowej sieci wodociągowej. Baterie zlewozmywakowe i umywalkowe stojące.
PN-78/M-75119	Armatura domowej sieci wodociągowej. Baterie wannowe stojące.
PN-74/M-75123	Armatura domowej sieci wodociągowej. Armatura toaletowa. Głowice suwakowe.
PN-74/M-75124	Armatura domowej sieci wodociągowej. Bateria umywalkowa i zlewozmywakowa stojąca rozsuwalna.
PN-75/M-75125	Armatura domowej sieci wodociągowej. Baterie umywalkowe stojące kryte.
PN-77/M-75126	Armatura domowej sieci wodociągowej. Baterie umywalkowe stojące jednootworowe.
PN-80/M-75144	Armatura domowej sieci wodociągowej. Wylewki ruchome.
PN-78/M-75147	Armatura domowej sieci wodociągowej. Mieszacze natryskowe.
PN-76/M-75150	Armatura domowej sieci wodociągowej. Natrysk dźwigniowy.
PN-70/M-75167	Armatura domowej sieci wodociągowej. Przedłużacze.
PN-EN 1329-1:2001	Systemy przewodowe z tworzyw sztucznych do odprowadzania nieczystości i ścieków (o niskiej i wysokiej temperaturze) wewnątrz konstrukcji budowli. Niezmiękczonego polichlorek winylu (PVC-U). Część 1: Wymagania dotyczące rur, kształtek i systemu.
PN-ENV 1329-2:2002(U)	Systemy przewodów rurowych z tworzyw sztucznych do odprowadzania nieczystości i ścieków (o niskiej i wysokiej temperaturze) wewnątrz konstrukcji budowli. Nieplastyfikowany polichlorek winylu (PVC-U). Część 2: Zalecenia dotyczące oceny zgodności.
PN-EN 1519-1:2002	Systemy przewodów rurowych z tworzyw sztucznych do odprowadzania nieczystości i ścieków (o niskiej i wysokiej temperaturze) wewnątrz konstrukcji budowli. Polietylen (PE). Część 1: Wymagania dotyczące rur, kształtek i systemu.
PN-ENV 1519-2:2002(U)	Systemy przewodów rurowych z tworzyw sztucznych do odprowadzania nieczystości i ścieków (o niskiej i wysokiej temperaturze) wewnątrz konstrukcji budowli. Polietylen (PE). Część 2: Zalecenia dotyczące oceny zgodności.
PN-EN 1451-1:2001	Systemy przewodowe z tworzyw sztucznych do odprowadzania nieczystości i ścieków (o niskiej i wysokiej temperaturze) wewnątrz konstrukcji budowli. Polipropylen (PP). Część 1: Wymagania dotyczące rur, kształtek i systemu.

BUDOWA BOISK SPORTOWYCH ORLIK 2012 WRAZ Z BUDYNKIEM ZAPLECZA
SPECYFIKACJE TECHNICZNE WYKONANIA I ODBIORU ROBÓT

PN-ENV 1451-2:2002(U)	Systemy przewodów rurowych z tworzyw sztucznych do odprowadzania nieczystości i ścieków (o niskiej i wysokiej temperaturze) wewnątrz konstrukcji budowli. Polipropylen (PP). Część 2: Zalecenia dotyczące oceny zgodności.
PN-85/M-75178.00	Armatura odpływowa instalacji kanalizacyjnej. Wymagania i badania.
PN-89/M-75178.01	Armatura odpływowa instalacji kanalizacyjnej. Syfon do umywalki.
PN-79/M-75178.03	Armatura sieci domowej. Syfon do pisuaru.
PN-90/M-75178.04	Armatura odpływowa instalacji kanalizacyjnej. Syfon do bidetu.
PN-89/M-75178.05	Armatura odpływowa instalacji kanalizacyjnej. Przelewy i spusty.
PN-89/M-75178.07	Armatura odpływowa instalacji kanalizacyjnej. Syfon nadstropowy do wanien.

SZCZEGÓŁOWA SPECYFIKACJA TECHNICZNA

1B/07

ROBOTY W ZAKRESIE PRZEWODÓW INSTALACJI ELEKTRYCZNYCH ROBOTY W ZAKRESIE MONTAŻU OPRAW, OSPRZĘTU, URZĄDZEŃ I ODBIORNIKÓW ENERGII ELEKTRYCZNEJ

Kod CPV 45311000-0

1. Wstęp

1.1. Przedmiot SST

Przedmiotem niniejszej specyfikacji technicznej (SST) są wymagania dotyczące wykonania i odbioru robót związanych z układaniem i montażem elementów instalacji elektrycznej (układanie kabli i przewodów, montaż osprzętu i opraw) modułowego systemu zaplecza boisk sportowych Orlik 2012

1.2. Zakres stosowania ST

Specyfikacja techniczna stanowi dokument przetargowy i kontraktowy przy zleceniu i realizacji robót wymienionych w pkt. 1.2.

1.3. Przedmiot i zakres robót objętych ST

Ustalenia zawarte w niniejszej specyfikacji technicznej (SST) dotyczą zasad wykonywania i odbioru robót związanych z:

- układaniem kabli i przewodów elektrycznych poza rozdzielnicami,
- montażem opraw, osprzętu, urządzeń i odbiorników energii elektrycznej, wraz z przygotowaniem podłoża i robotami towarzyszącymi.

1.4. Określenia podstawowe, definicje

Określenia podane w niniejszej specyfikacji technicznej (ST) są zgodne z odpowiednimi normami oraz określeniami podanymi w ST „Wymagania ogólne” Kod CPV 45000000-7, pkt 1.4. a także podanymi poniżej:

Część czynna - przewód lub inny element przewodzący, wchodzący w skład instalacji elektrycznej lub urządzenia, który w warunkach normalnej pracy instalacji elektrycznej może być pod napięciem a nie spełnia funkcji przewodu ochronnego (przewody ochronne PE i PEN nie są częścią czynną).

Połączenia wyrównawcze - elektryczne połączenie części przewodzących dostępnych lub obcych w celu wyrównania potencjału.

Kable i przewody - materiały służące do dostarczania energii elektrycznej, sygnałów, impulsów elektrycznych w wybrane miejsce.

Osprzęt instalacyjny do kabli i przewodów - zespół materiałów dodatkowych, stosowanych przy układaniu przewodów, ułatwiający ich montaż oraz dotarcie w przypadku awarii, zabezpieczający przed uszkodzeniami, wytyczający trasy ciągów równoległych przewodów itp.

Urządzenia elektryczne - wszelkie urządzenia i elementy instalacji elektrycznej przeznaczone do wytwarzania, przekształcania, przesyłania, rozdziału lub wykorzystania energii elektrycznej. Odbiorniki energii elektrycznej - urządzenia przeznaczone do przetwarzania energii elektrycznej w inną formę energii (światło, ciepło, energię mechaniczną itp.).

Klasa ochronności - umowne oznaczenie, określające możliwości ochronne urządzenia, ze względu na jego cechy budowy, przy bezpośrednim dotyku.

Oprawa oświetleniowa (elektryczna) - kompletne urządzenie służące do przymocowania i połączenia z instalacją elektryczną jednego lub kilku źródeł światła, ochrony źródeł światła przed wpływami zewnętrznymi i ochrony środowiska przed szkodliwym działaniem źródła światła a także do uzyskania odpowiednich parametrów świetlnych (bryła fotometryczna, luminacja) , ułatwia właściwe umiejscowienie i bezpieczną wymianę źródeł światła, tworzy estetyczne formy wymagane dla danego typu pomieszczenia. Elementami dodatkowymi są osłony lub elementy ukierunkowania źródeł światła w formie : klosza, odbłyśnika, rastra, abażuru.

Stopień ochrony IP - określona w PN-EN 60529:2003, umowna miara ochrony przed dotykiem elementów instalacji elektrycznej oraz przed przedostaniem się ciał stałych, wnikaniem cieczy (szczególnie wody) i gazów, a którą zapewnia odpowiednia obudowa.

Obwód instalacji elektrycznej - zespół elementów połączonych pośrednio lub bezpośrednio ze źródłem energii elektrycznej za pomocą chronionego przed przełężeniem wspólnym zabezpieczeniem, kompletu odpowiednio połączonych przewodów elektrycznych. W skład obwodu elektrycznego wchodzi przewody pod napięciem, przewody ochronne oraz wszelkie urządzenia zmieniające parametry elektryczne obwodu, rozdzielcze, sterownicze i sygnalizacyjne, związane z danym punktem zasilania w energię (zabezpieczeniem).

Przygotowanie podłoża - zespół czynności wykonywanych przed zamocowaniem osprzętu instalacyjnego, urządzenia elektrycznego, odbiornika energii elektrycznej, układaniem kabli i przewodów mający na celu zapewnienie możliwości ich zamocowania zgodnie z dokumentacją .

1.5. Ogólne wymagania dotyczące robót

Wykonawca robót jest odpowiedzialny za jakość ich wykonania oraz za zgodność z dokumentacją projektową, specyfikacjami technicznymi i poleceniami Inspektora nadzoru. Ogólne wymagania dotyczące robót podano w ST „Wymagania ogólne” Kod CPV 45000000-7, pkt. 1.5.

1.6. Dokumentacja robót montażowych

Dokumentację robót montażowych elementów instalacji elektrycznej stanowią:

- projekt wykonawczy w zakresie wynikającym z rozporządzenia Ministra Infrastruktury z 02.09.2004r. w sprawie szczegółowego zakresu i formy dokumentacji projektowej, specyfikacji technicznych wykonania i odbioru robót budowlanych oraz programu funkcjonalno-użytkowego (Dz. U. z 2004 r. Nr 202, póź. 2072 zmian Dz. U. z 2005 r. Nr 75, póź. 664),

- specyfikacje techniczne wykonania i odbioru robót

2. Materiały

Wszelkie nazwy własne produktów i materiałów przywołane w specyfikacji służą ustaleniu pożądanego standardu wykonania i określenia właściwości i wymogów technicznych założonych w dokumentacji technicznej dla projektowanych rozwiązań.

Dopuszcza się zamieszczenie rozwiązań w oparciu o produkty (wyroby) innych producentów pod warunkiem: spełniania tych samych właściwości technicznych, przedstawienia zamiennych rozwiązań na piśmie (dane techniczne, atesty, dopuszczenia do stosowania, uzyskanie akceptacji projektanta)

2.1. Ogólne wymagania

Ogólne wymagania dotyczące właściwości materiałów, ich pozyskiwania i składowania podano w ST „Wymagania ogólne” Kod CPV 45000000-7, pkt. 2

Do wykonania i montażu instalacji, urządzeń elektrycznych i odbiorników energii elektrycznej w obiektach budowlanych należy stosować przewody, kable, osprzęt oraz aparaturę i urządzenia elektryczne posiadające dopuszczenie do stosowania w budownictwie.

2.2. Rodzaje materiałów

2.2.1. TABLICE ROZDZIELCZA

TABLICA POMIAROWA ZŁACZOWA TZ i POMIAROWA TL

Tablicę projektuje się wykonać jako typowe dla danego rejonu energetycznego, wolnostojące zestawy rozdzielcze, które należy wyposażyć zgodnie ze standardami technicznymi dostawcy energii elektrycznej. Lokalizację tablic określa każdorazowo techniczne warunki przyłączenia do sieci energetycznej.

Szafa zawierać będzie:

- zabezpieczenia przed licznikowe,
- układ pomiarowy energii elektrycznej
- zabezpieczenie zalicznikowe (wyłącznik instalacyjny w obudowie przystosowanej do plombowania
- elementy układu pomiarowego wg. standardów dostawcy energii.

2.2.2. TABLICA ROZDZIELCZA SZATNI TE

Tablicę projektuje się wykonać jako typową naścienną obudowę rozdzielczą przystosowaną do montażu aparatury modułowej. Lokalizacja tablicy zgodnie z rysunkiem, zawsze w pomieszczeniu trenera. Konstrukcja tablicy z tworzywa sztucznego, drzwi transparentne.

Obudowy powinny posiadać stopień ochrony IP41 i I lub II (zalecana) kl. ochronności.

Wielkość obudowy należy dobrać tak, by umożliwiła zabudowanie aparatury zgodnie ze schematem odpowiadającym wyposażeniu danego obiektu.

Rozdzielnica zawiera następujące elementy:

- rozłącznik konserwacyjny,

- optyczny (LED) wskaźnik obecności napięcia,
- zabezpieczenia nad prądowe poszczególnych obwodów,
- elementy sterowania obwodów oświetlenia zewnętrznego (czujnik fotoelektryczny),
- układ sterowania (zegar sterujący+stycznik) pracą wentylacji mechanicznej.

W rozdzielnicach zaprojektowano ochronniki przeciw przepięciowe kl. „C” a dla obiektów wyposażonych w urządzenie piorunochronne „B+C”.

Rozdzielnica montowana będzie tak, że jej górna krawędź znajdować się będzie max. 2,0 m nad poziomem podłogi.

2.2.3. PRZEWODY I SPOSÓB PROWADZENIA INSTALACJI

Do wykonania projektowanej instalacji projektuje się się zastosować nast. typy przewodów:

- YKYżo5x() – dla w.l.z. z tablicy TL do tablicy TE (przekrój przewodu dobrany do wartości zabezpieczenia zalicznikowego)-zostanie określony do konkretnych warunków
- YDYpżo ()x1,5mm² w instalacji oświetleniowa,
- YDYpżo 3x2,5mm² w instalacji gniazd wtyczkowych (do term i grzejników)
- LgYżo 4 – lokalne przewody połączeń wyrównawczych

Przy wykonywaniu instalacji należy przestrzegać następujących zasad:

- izolacja żył przewodów i kabli powinny odpowiadać kolorom zgodnym z PN,
- izolację w kolorze żółto-zielonym można stosować wyłącznie w instalacjach związanych z ochrona od porażeń,
- przewody układać wewnątrz konstrukcji ścian i sufitów osłonie rurek PCV w momencie prefabrykacji
- do rozgałęziania instalacji stosować osprzęt hermetyczny,
- podejścia instalacji do urządzeń technologicznych wykonywać na podstawie D.T.R. urządzeń, a jeżeli takich nie ma pozostawiając zapasy przewodów.

2.2.4. INSTALACJE OŚWIETLENIOWA

Parametry oświetlenia światłem sztucznym poszczególnych pomieszczeń zgodnie z wymaganiami wymagań zawartymi w PN-EN 12464-1 wynosić będą odpowiednio:

- min. 300 lx na płaszczyźnie pracy w pomieszczeniach trenerów
- min. 200 lx w łazienkach i sanitariatach,
- min. 100 lx na podłodze w magazynie

Oprawy oświetleniowe wyposażone będą w energooszczędne i wysokosprawne źródła światła.

- fluorescencyjne – świetlówki liniowe,
- fluorescencyjne – świetlówki kompaktowe.

Przykładowe typy opraw oświetleniowych podano na planach instalacji.

Instalacja wykonana w całości przewodami typu YDY()x1,5, sterowanie oświetleniem za pomocą indywidualnych wyłączników.

2.2.5. OSPRZĘT ŁĄCZENIOWY I GNIAZDA WTYKOWE

Osprzęt bazowy do wyboru przez inwestora oraz projektanta przystosowującego projekt do warunków miejscowych. Przy wyborze rozwiązań należy przestrzegać prawa budowlanego, praw pokrewnych i szczególnych oraz kierować się wiedzą techniczną.

Osprzęt łączeniowy montować należy na wysokości:

- łączniki oświetlenia na wysokości +1,4
- gniazda wtykowe montowane w pomieszczeniach trenara i magazynie na wysokości +1,1 m
- gniazda w łazienkach na wysokości +1,4 m.

2.2.6. ZASILANIE I STEROWANIE WENTYLATORAMI NAWIEWNYMI

Zasilanie wentylatorów nawiewnych projektuje się wykonać z wykorzystaniem stycznika i zegara sterującego z zachowaniem możliwości włączania ręcznego.

Zegar będzie załączał wentylatory do stałej pracy w czasie godzin gdy odbywają się treningi, oraz dorywczo w trybie przewietrzania w pozostałej części dnia.

2.2.7. INSTALACJA POŁĄCZEŃ WYRÓWNAWCZYCH

W budynku projektuje się wykonać instalację połączeń wyrównawczych. Przewód magistralny projektowany przewodem LgYżo6 ułożony będzie poprowadzony na zasadach analogicznych jak pozostałe instalacje.

Na przewodzie magistralnym projektuje się zainstalować (bez przecinania) lokalne szyny (zaciski) lokalnych połączeń wyrównawczych, umieszczone w oznakowanych puszkach n/t. Do szyn tech zostaną sprowadzone, wykonane przewodem LgYżo4, lokalne połączenia wyrównawcze, obejmujące części przewodzące dostępne i obce w łazienkach i sanitariatach, kanały wentylacyjne. Do magistrali należy przyłączyć ponadto szynę PE rozdzielnic TE. Poniżej tablicy TE należy zlokalizować główną szynę połączeń wyrównawczych. Szynę należy uziemić.

2.2.8. URZĄDZENIA PIORUNOCHRONNE

Dla obiektów, których A_e – powierzchnia równoważna obiektu jest większa od 530 m²

Jest wymagane wyposażenie go w urządzenie piorunochronne odpowiadające I-mu poziomowi ochrony.

Urządzenie będzie składać się z:

- = zwodów poziomych wykonanych z płask. FeZn20x3 lub dFeZnΦ8 poprowadzonych wzdłuż krawędzi dachu,
- = 2-ch przewodów odprowadzających wykonanych z płask. FeZn20x3 lub dFeZnΦ8 układanych na uchwytach w przeciwległych narożnikach budynku,
- = 2-ch złącz kontrolnych w gruntowych studzienkach pomiarowych
- = uziomu otokowego wykonanego z płask. FeZn25x4.

3. Sprzęt

Ogólne wymagania dotyczące sprzętu podano w ST „Wymagania ogólne” Kod CPV 45000000-7, pkt3

Prace można wykonywać przy pomocy wszelkiego sprzętu zaakceptowanego przez Inspektora nadzoru.

4. Transport

4.1. Ogólne zasady

Ogólne wymagania dotyczące transportu podano w ST „Wymagania ogólne” Kod CPV 45000000-7, pkt 4

4.2. Transport materiałów

Podczas transportu materiałów ze składu przyobiekтового na obiekt należy zachować ostrożność aby nie uszkodzić materiałów do montażu. Minimalne temperatury dopuszczające wykonywanie transportu wynoszą dla bębnow: - 15°C i - 5°C dla krążków, ze względu na możliwość uszkodzenia izolacji. Należy stosować dodatkowe opakowania w przypadku możliwości uszkodzeń transportowych.

5. Wykonanie robót

5.1. Ogólne zasady

Ogólne zasady wykonania robót podano w ST „Wymagania ogólne” Kod CPV 45000000-7, pkt5

Wykonawca jest odpowiedzialny za prowadzenie robót zgodnie z dokumentacją techniczną i umową oraz za jakość zastosowanych materiałów i jakość wykonanych robót.

Roboty winny być wykonane zgodnie z projektem, wymaganiami SST oraz poleceniami inspektora nadzoru.

5.2. Montaż przewodów instalacji elektrycznych

Zakres robót obejmuje:

przemieszczenie w strefie montażowej, łozenie na miejscu montażu wg projektu,

- wyznaczenie miejsca zainstalowania, trasowanie linii przebiegu instalacji i miejsc montażu osprzętu,
- roboty przygotowawcze o charakterze ogólnobudowlanym jak: kucie bruzd w podłożu, przekucia ścian i stropów, osadzenie przepustów, zdejmowanie przykryć kanałów instalacyjnych, wykonanie ślepych otworów poprzez podkucie we wnęce albo kucie ręczne lub mechaniczne, wiercenie mechaniczne otworów w sufitach, ścianach lub podłożach, osadzenie kołków osadczych plastikowych oraz dybli, śrub kotwiących lub wsporników, konsoli, wieszaków wraz z zabetonowaniem,
- montaż na gotowym podłożu elementów osprzętu instalacyjnego do montażu kabli i przewodów (pkt 2.2.2.),
- łuki z rur sztywnych należy wykonywać przy użyciu gotowych kolanek lub przez wyginanie rur w trakcie ich układania. Przy kształtowaniu łuku spłaszczenie rury nie może być większe niż 15% wewnętrznej średnicy rury. Najmniejsze dopuszczalne promienie łuku podane są w tablicy poniżej.

Najmniejsze dopuszczalne promienie łuku

Średnica znamionowa rury (mm)	18	21	22	28	37	47
Promień łuku (mm)	190	190	250	250	350	450

- łączenie rur należy wykonać za pomocą przewidzianych do tego celu złączek (lub przez kielichowanie),

- puszki przed zainstalowaniem należy w puszcze wyciąć wymaganą liczbę otworów dostosowanych do średnicy wprowadzanych rur, koniec rury powinien wchodzić do środka puszki na głębokość do 5 mm, wciąganie do rur instalacyjnych i kanałów zakrytych drutu stalowego o średnicy 1,0 do 1,2 mm dla ułatwienia wciągania kabli i przewodów wg dokumentacji projektowej i specyfikacji technicznej (szczegółowej) SST, układanie (montaż) kabli i przewodów zgodne z ich wyszczególnieniem i charakterystyką podaną w dokumentacji projektowej i specyfikacji technicznej (szczegółowej) SST. W przypadku łatwości wciągania kabli i przewodów, wciąganie drutu prowadzącego, stalowego nie jest konieczne. Przewody muszą być ułożone swobodnie i nie mogą być narażone na naciągi i dodatkowe naprężenia, oznakowanie zgodne wytycznymi z dokumentacji projektowej i specyfikacji technicznej (szczegółowej) SST lub normami (PN-EN 60446:2004 Zasady podstawowe i bezpieczeństwa przy współdziałaniu człowieka z maszyną, oznaczanie i identyfikacja. Oznaczenia identyfikacyjne przewodów barwami albo cyframi, w przypadku braku takich wytycznych), roboty o charakterze ogólnobudowlanym po montażu kabli i przewodów jak: zaprawianie bruzd, naprawa ścian i stropów po przekuciach i osadzeniu przepustów, montaż przykryć kanałów instalacyjnych,
- przeprowadzenie prób i badań zgodnie z PN-IEC 60364-6-61:2000 oraz PN-E-04700:1998/Az1:2000.

5.3. Montaż opraw oświetleniowych i sprzętu instalacyjnego

Montaż opraw oświetleniowych i sprzętu instalacyjnego, urządzeń i odbiorników energii elektrycznej Te elementy instalacji montować w końcowej fazie robót, aby uniknąć niepotrzebnych zniszczeń i zabrudzeń. Oprawy do stropu montować wkrętami zabezpieczonymi antykorozyjnie na kołkach rozporowych plastikowych. Ta sama uwaga dotyczy sprzętu instalacyjnego, urządzeń i odbiorników energii elektrycznej montowanego na ścianach.

Przed zamocowaniem opraw należy sprawdzić ich działanie oraz prawidłowość połączeń.

Źródła światła i zapłoniki do opraw należy zamontować po całkowitym zainstalowaniu opraw.

Należy zapewnić równomierne obciążenie faz linii zasilających przez odpowiednie przyłączenie odbiorów 1-fazowych.

5.4. Montaż osprzętu

Mocowanie puszek w ścianach i gniazd wtykowych w puszkach powinno zapewniać niezbędną wytrzymałość na wyciągnięcie wtyczki i gniazda.

Gniazda wtykowe i wyłączniki należy instalować w sposób nie kolidujący z wyposażeniem pomieszczenia.

W sanitariatach należy przestrzegać zasady poprawnego rozmieszczania sprzętu z uwzględnieniem przestrzeni ochronnych.

Położenie wyłączników klawiszowych należy przyjmować takie, aby w całym pomieszczeniu było jednakowe.

Gniazda wtykowe ze stykiem ochronnym należy instalować w takim położeniu, aby styk ten występował u góry.

Przewody do gniazd wtykowych 2-biegunowych należy podłączać w taki sposób, aby przewód fazowy dochodził do lewego bieguna, a przewód neutralny do prawego bieguna.

Przewód ochronny będący żyłą przewodu wielożyłowego powinien mieć izolację będącą kombinacją barwy zielonej i żółtej.

Typy opraw, trasy przewodów oraz sposób ich prowadzenia wykonać zgodnie z planami instalacji i schematami

6. Kontrola jakości

Ogólne zasady kontroli jakości robót podano w ST „Wymagania ogólne” Kod CPV 45000000-7 pkt6

Szczegółowy wykaz oraz zakres pomontażowych badań kabli i przewodów zawarty jest w PN-IEC 60364-6-61:2000 i PN-E-04700:1998/Az1:2000

Ponadto należy wykonać sprawdzenia odbiorcze składające się z oględzin częściowych i końcowych polegających na kontroli:

- zgodności dokumentacji powykonawczej z projektem i ze stanem faktycznym,
- zgodności połączeń z podanymi w dokumentacji powykonawczej,
- stanu kanałów i listew kablowych, kabli i przewodów, osprzętu instalacyjnego do kabli i przewodów, stanu i kompletności dokumentacji dotyczącej zastosowanych materiałów,
- sprawdzenie ciągłości wszelkich przewodów występujących w danej instalacji,
- poprawności wykonania i zabezpieczenia połączeń śrubowych instalacji elektrycznej potwierdzonych protokołem przez wykonawcę montażu,
- poprawności wykonania montażu sprzętu instalacyjnego, urządzeń i odbiorników energii elektrycznej,
- poprawności zamontowania i dokonanej kompletacji opraw oświetleniowych,
- pomiarach rezystancji izolacji,

Rezystancja izolacji obwodów nie powinna być mniejsza niż 50 MW. Rezystancja izolacji poszczególnych obwodów wraz z urządzeniami nie powinna być mniejsza niż 20 MW. Pomiaru należy dokonać miernikiem rezystancji instalacji o napięciu 1 kV.

Po wykonaniu oględzin należy sporządzić protokoły z przeprowadzonych badań zgodnie z wymogami zawartymi w normie PN-IEC 60364-6-61:2000.

7. Obmiar robót

7.1. Ogólne zasady

Ogólne zasady przedmiaru i obmiaru podano w ST „Wymagania ogólne” Kod CPV 45000000-7, pkt7

7.2. Szczegółowe zasady przedmiaru i obmiaru robót montażowych instalacji elektrycznej

Obmiaru robót dokonuje się z natury (wykonanej roboty) przyjmując jednostki miary odpowiadające zawartym w dokumentacji i tak:

- dla osprzętu montażowego dla kabli i przewodów: szt., kpi., m,
- dla kabli i przewodów: m,

- dla sprzętu łącznikowego: szt, kpi.,
- dla oprav oświetleniowych: szt., kpl.,
- dla urządzeń i odbiorników energii elektrycznej: szt., kpl.

8. Odbiór robót

Ogólne zasady odbioru robót podano w ST „Wymagania ogólne” Kod CPV 45000000-7, pkt 8

Warunki odbioru instalacji i urządzeń zasilających

8.1. Odbiór końcowy

Badania pomontażowe jako techniczne sprawdzenie jakości wykonanych robót należy przeprowadzić po zakończeniu robót elektrycznych przed przekazaniem użytkownikowi urządzeń zasilających.

Zakres badań obejmuje sprawdzenie:

- dla napięć do 1 kV pomiar rezystancji izolacji instalacji,
- dla napięć powyżej 1 kV pomiar rezystancji izolacji instalacji oraz sprawdzenie oznaczenia kabla, ciągłości żył i zgodności faz, próba napięciowa kabla. Badania napięciem probierczym wykonuje się tylko jeden raz. Parametry badań oraz sposób przeprowadzenia badań są określone w normach PN-IEC 60364-6-61-2000 i PN-E-04700:1998/Az1:2000.
- Wyniki badań trzeba zamieścić w protokole odbioru końcowego.

8.2. Podstawa płatności

Ogólne ustalenia dotyczące podstawy rozliczenia robót podano w ST „Wymagania ogólne” Kod CPV 45000000-7, pkt 9

9. Dokumenty odniesienia

9.1. Normy

PN-IEC 60364-1:2000 Instalacje elektryczne w obiektach budowlanych. Zakres, przedmiot i wymagania podstawowe.

PN-IEC 60364-4-41:2000 Instalacje elektryczne w obiektach budowlanych. Ochrona dla zapewnienia bezpieczeństwa. Ochrona przeciwporażeniowa.

PN-IEC 60364-4-42:1999 Instalacje elektryczne w obiektach budowlanych. Ochrona dla zapewnienia bezpieczeństwa. Ochrona przed skutkami oddziaływania cieplnego.

PN-IEC 60364-4-43:1999 Instalacje elektryczne w obiektach budowlanych. Ochrona dla zapewnienia bezpieczeństwa. Ochrona przed prądem przetężeniowym.

PN-IEC 60364-4-46:1999 Instalacje elektryczne w obiektach budowlanych. Ochrona dla zapewnienia bezpieczeństwa. Odłączanie izolacyjne i łączenie.

PN-IEC 60364-4-47:2001 Instalacje elektryczne w obiektach budowlanych. Ochrona dla zapewnienia bezpieczeństwa. Stosowanie środków ochrony dla zapewnienia bezpieczeństwa. Postanowienia ogólne. Środki ochrony przed porażeniem prądem elektrycznym.

BUDOWA BOISK SPORTOWYCH ORLIK 2012 WRAZ Z BUDYNKIEM ZAPLECZA
SPECYFIKACJE TECHNICZNE WYKONANIA I ODBIORU ROBÓT

- PN-IEC 60364-5-51:2000 Instalacje elektryczne w obiektach budowlanych. Dobór i montaż wyposażenia elektrycznego. Postanowienia ogólne.
- PN-IEC 60364-5-52:2002 obiektach budowlanych. Dobór i montaż wyposażenia elektrycznego. Instalacje elektryczne w Oprzewodowanie.
- PN-IEC 60364-5-523:2001 Instalacje elektryczne w obiektach budowlanych. Dobór i montaż wyposażenia elektrycznego. Obciążalność prądowa długotrwała przewodów.
- PN-IEC 60364-5-53:2000 Instalacje elektryczne w obiektach budowlanych. Dobór i montaż wyposażenia elektrycznego. Aparatura rozdzielcza i sterownicza.
- PN-IEC 60364-5-54:1999 Instalacje elektryczne w obiektach budowlanych. Dobór i montaż wyposażenia elektrycznego. Uziemienia i przewody ochronne.
- PN-IEC 60364-5-559:2003 Instalacje elektryczne w obiektach budowlanych. Dobór i montaż wyposażenia elektrycznego. Inne wyposażenie. Oprawy oświetleniowe i instalacje oświetleniowe.
- PN-IEC 60364-5-56:1999 Instalacje elektryczne w obiektach budowlanych. Dobór i montaż wyposażenia elektrycznego. Instalacje bezpieczeństwa.
- PN-IEC 60364-6-61:2000 Instalacje elektryczne w obiektach budowlanych. Sprawdzanie. Sprawdzanie odbiorcze.
- PN-IEC 60364-7-701:1999 Instalacje elektryczne w obiektach budowlanych. Wymagania dotyczące specjalnych instalacji lub lokalizacji. Pomieszczenia wyposażone w wannę lub/i basen natryskowy.
- PN-IEC 60364-7-702:1999 Instalacje elektryczne w obiektach budowlanych. Wymagania dotyczące specjalnych instalacji lub lokalizacji. Baseny pływackie i inne.
- PN-IEC 60364-7-702:1999/Ap1:2002 Instalacje elektryczne w obiektach lokalizacji. Baseny pływackie i inne.
- PN-IEC 60364-7-704:1999 Instalacje elektryczne w obiektach lokalizacji. Instalacje na terenie budowy i rozbiórki.
- PN-IEC 60364-7-705:1999 Instalacje elektryczne w obiektach lokalizacji. Instalacje elektryczne w gospodarstwach rolniczych i ogrodniczych.
- PN-IEC 60898:2000 Sprzęt elektroinstalacyjny. Wyłączniki do zabezpieczeń przetężeniowych instalacji domowych i podobnych.
- PN-EN 50146:2002 (U) Wyposażenie do mocowania kabli w instalacji elektrycznych.
- PN-EN 60445:2002 Zasady podstawowe i bezpieczeństwa przy współdziałaniu człowieka z maszyną oznaczanie i identyfikacja. Oznaczenia identyfikacyjne zacisków urządzeń i zakończeń żył przewodów oraz ogólne zasady systemu alfanumerycznego.
- PN-EN 60446:2004 Zasady podstawowe i bezpieczeństwa przy współdziałaniu człowieka z maszyną oznaczanie i identyfikacja. Oznaczenia identyfikacyjne przewodów barwami albo cyframi.
- PN-EN 60529:2003 Stopnie ochrony zapewnianej przez obudowy (Kod I P).

- PN-EN 60664-1:2003 (U) Koordynacja izolacji urządzeń elektrycznych w układach niskiego napięcia. Część 1: Zasady, wymagania i badania.
- PN-EN 60670-1:2005 (U) Puszki i obudowy do sprzętu elektroinstalacyjnego do użytku domowego i podobnego. Część 1: Wymagania ogólne
- PN-EN 60799:2004 Sprzęt elektroinstalacyjny. Przewody przyłączeniowe i przewody pośredniczące.
- PN-EN 60898-1:2003 (U) Sprzęt elektroinstalacyjny. Wyłączniki do zabezpieczeń przetężeniowych instalacji domowych i podobnych. Część 1: Wyłączniki do obwodów prądu przemiennego.
- PN-EN 60898-1:2003/A1:2005 (U) Sprzęt elektroinstalacyjny. Wyłączniki do zabezpieczeń przetężeniowych instalacji domowych i podobnych. Część 1: Wyłączniki do obwodów prądu przemiennego (Zmiana A1).
- PN-EN 60898-1:2003/AC:2005 (U) Sprzęt elektroinstalacyjny. Wyłączniki do zabezpieczeń przetężeniowych instalacji domowych i podobnych. Część 1: Wyłączniki do obwodów prądu przemiennego.
- PN-EN 61008-1:2005 (U) Sprzęt elektroinstalacyjny. Wyłączniki różnicowoprądowe bez wbudowanego zabezpieczenia nadprądowego do użytku domowego i podobnego (RCCB). Część 1: Postanowienia ogólne.
- PN-EN 61009-1:2005 (U) Sprzęt elektroinstalacyjny. Wyłączniki różnicowoprądowe z wbudowanym zabezpieczeniem nadprądowym do użytku domowego i podobnego (RCBO). Część 1: Postanowienia ogólne.
- PN-E-04700:1998 Urządzenia i układy elektryczne w obiektach elektroenergetycznych. Wytyczne przeprowadzania pomontażowych badań odbiorczych.
- PN-E-04700:1998/Az1:2000 Urządzenia i układy elektryczne w obiektach elektroenergetycznych. Wytyczne przeprowadzania pomontażowych badań odbiorczych (Zmiana Az1).
- PN-E-93207:1998 Sprzęt elektroinstalacyjny. Odgałęźniki instalacyjne i płytki odgałęźne na napięcie do 750 V do przewodów o 2 przekrojach do 50 mm . Wymagania i badania.
- PN-E-93207:1998/Az1:1999 Sprzęt elektroinstalacyjny. Odgałęźniki instalacyjne i płytki odgałęźne na napięcie do 750 V do przewodów o 2 przekrojach do 50 mm . Wymagania i badania (Zmiana Az1).
- PN-E-93210:1998 Sprzęt elektroinstalacyjny. Automaty schodowe na znamionowe napięcie robocze 220 V i 230 V i prądy znamionowe do 25 A. Wymagania i badania.
- PN-90/E-05029 Kod do oznaczania barw.

9.2. Inne dokumenty i instrukcje

Warunki techniczne wykonania i odbioru robót budowlano-montażowych (tom I, część 4) Arkady, Warszawa 1990 r.

Warunki techniczne wykonania i odbioru robót budowlanych ITB część D: Roboty instalacyjne. Zeszyt 1: Instalacje elektryczne i piorunochronne w budynkach mieszkalnych. Warszawa 2003 r.

Warunki techniczne wykonania i odbioru robót budowlanych ITB część D: Roboty instalacyjne. Zeszyt 2: Instalacje elektryczne i piorunochronne w budynkach użyteczności publicznej. Warszawa 2004 r.

BUDOWA BOISK SPORTOWYCH ORLIK 2012 WRAZ Z BUDYNKIEM ZAPLECZA
SPECYFIKACJE TECHNICZNE WYKONANIA I ODBIORU ROBÓT

Specyfikacja techniczna wykonania i odbioru robót budowlanych. Wymagania ogólne. Kod CPV 45000000-7. Wydanie II, OWEOB Promocja - 2005 r.

SZCZEGÓŁOWA SPECYFIKACJA TECHNICZNA

1B/08

ELEMENTY WYKOŃCZENIA

CPV 45422100-2 Stolarka drewniana, 93950000-2 Usługi ślusarskie.

1. WSTĘP

2. Przedmiot SST

Przedmiotem niniejszej szczegółowej specyfikacji technicznej są wymagania dotyczące wykonywania i montażu elementów wykończenia w budynku modułowym zaplecza sportowego typu Orlik 2012.

3. Zakres stosowania SST

Szczegółowa specyfikacja techniczna jest stosowana jako dokument przetargowy i kontraktowy przy zlecaniu i realizacji robót wymienionych w pkt. 1.1.

4. Zakres robót objętych SST

Roboty, których dotyczy specyfikacja, obejmują wszystkie czynności umożliwiające i mające na celu wykonanie i montaż elementów wykończeniowych w budynkach zaplecza:boisk sportowych i obejmują:

- montaż stolarki i ślusarki drzwiowej,
- montaż elementów wyposażenia łazienki dla niepełnosprawnych.

5. Określenia podstawowe

Określenia podane w niniejszej SST są zgodne z obowiązującymi odpowiednimi normami.

6. Ogólne wymagania dotyczące robót

Wykonawca robót jest odpowiedzialny za jakość ich wykonania oraz za zgodność z dokumentacją projektową, SST i poleceniami Inspektora nadzoru.

7. MATERIAŁY

8. Ogólne wymagania dotyczące materiałów

Wszystkie użyte materiały powinny mieć aktualne świadectwa dopuszczenia do stosowania w budownictwie na terytorium Rzeczypospolitej Polskiej tzn. posiadać aktualne aprobaty techniczne, certyfikat na znak bezpieczeństwa, deklaracje zgodności lub certyfikaty zgodności z aprobatą techniczną lub inne stosowne dokumenty objęte prawem.

Elementy ślusarskie dostarczone na budowę jako wyrób wykonane wg wymiarów pobranych z natury wykończone, wyposażone w uchwyty montażowe.

9. Stolarka i ślusarka drzwiowa

- Drzwi zewnętrzne – drzwi z okładziną z desek sosnowych impregnowanych z bulajem o średnicy 40 cm, wypełnionym szybą mleczną, wykończony mufą ze stali, drzwi o wymiarach 100x200,
- Samozamykacz,
- Uchwyty dla niepełnosprawnych:
 - U1 – uchwyt poziomy prosty, dł 600 mm, Ø 30 mm, malowany proszkowo na kolor RAL 7035
 - U2 – uchwyt uchylny, dł 600 mm, Ø 30mm, malowany proszkowo na kolor RAL 7035
 - U3 – uchwyt stały poziomy do umywalki, dł 600 mm, Ø 30 mm, malowany proszkowo na kolor RAL 7035.

10. SPRZĘT

Do wykonania i montażu ślusarki może być użyty dowolny sprzęt. Wykonawca jest zobowiązany do używania jedynie takiego sprzętu, który nie spowoduje niekorzystnego wpływu na jakość wykonywanych robót i będzie gwarantować przeprowadzenie robót, zgodnie z zasadami określonymi w PB i ST.

11. TRANSPORT

12. Ogólne wymagania dotyczące transportu

Transport materiałów odbywa się przy w sposób zabezpieczający je przed przesuwaniami podczas jazdy, uszkodzeniem i zniszczeniem. Pakowanie, przechowywanie i transport w instrukcji Producenta dostosowanej do polskich przepisów przewozowych.

Każda partia wyrobów powinna zawierać wszystkie elementy przewidziane projektem lub odpowiednią normą.

Elementy do transportu należy zabezpieczyć przed uszkodzeniem.

Elementy mogą być przewożone dowolnym środkiem transportu.

Materiały podstawowe nie wymagają opakowań i mogą być składowane pod zadaszonymi pomieszczeniami z wyjątkiem:

- śrub i nakrętek, które wymagają opakowania skrzyniowego,
- farb i lakierów oraz olejów, wymagających transportu w beczkach lub bańkach stalowych,
- kratek wentylacyjnych itp. wymagających opakowań kartonowych,

12.1. Pakowanie i magazynowanie materiałów metalowych

Elementy wykończeniowe powinny być pakowane w sposób zabezpieczający je przed uszkodzeniem i zniszczeniem określony przez producenta. Instrukcja winna być dostarczona odbiorcom w języku polskim. Na każdym opakowaniu powinna znajdować się etykieta zawierająca:

- nazwę i adres producenta,

BUDOWA BOISK SPORTOWYCH ORLIK 2012 WRAZ Z BUDYNKIEM ZAPLECZA
SPECYFIKACJE TECHNICZNE WYKONANIA I ODBIORU ROBÓT

- nazwę wyrobu wg aprobaty technicznej jaką wyrób uzyskał,
- datę produkcji i nr partii,
- wymiary,
- liczbę sztuk w pakiecie lub opakowaniu,
- numer aprobaty technicznej,
- nr certyfikatu na znak bezpieczeństwa,
- znak budowlany.

Materiały i konstrukcje powinny być pakowane przy użyciu folii, drewna, tektury, styropianu. Naroża i wiotkie elementy należy zabezpieczyć przed uszkodzeniami mechanicznymi i zniszczeniem powłok.

Przechowywanie elementów powinno zapewniać stałą gotowość użycia ich do montażu. Materiały powinny być przechowywane w pomieszczeniach krytych, zamkniętych lub magazynach półotwartych z bocznymi osłonami przeciwdeszczowymi. Powinny być one odizolowane od materiałów i substancji działających szkodliwie na metale takich jak wapno, zaprawy, kwasy, farby, itp.

13. WYKONANIE ROBÓT

13.1. Roboty przygotowawcze

Roboty przygotowawcze oraz kompletowanie materiału i sprzętu powinno odbywać się zgodnie ze specyfikacją podaną w projekcie technicznym.

Przed przystąpieniem do montażu stolarki drzwiowej należy sprawdzić dokładność wykonanie ościeży, które powinny być wykonane zgodnie wymaganiami wykonania robót murowych. W przypadku stwierdzenia wad w wykonaniu lub zabrudzeń powierzchni ościeży należy je naprawić i oczyścić.

Prace powinny być tak przygotowane, aby zapewnione było harmonijne i bezpieczne wykonywanie montażu i osadzanie elementów ślusarskich.

13.2. Przygotowanie podłoża

Dokładność wykonania i stan powierzchni konstrukcji wsporczej powinien zostać sprawdzony przed przystąpieniem do robót:

- powierzchnia podłoży powinna być wykonana zgodnie z dokumentacją projektową,
- powierzchnia powinna być oczyszczona z kurzu i zanieczyszczeń.

14. Montaż stolarki i ślusarki

W sprawdzone i przygotowane ościeże o oczyszczonych z pyłu powierzchniach należy wstawić stolarkę na podkładkach lub listwach. Po ustawieniu drzwi należy sprawdzić sprawność działania skrzydeł przy otwieraniu i zamykaniu.

Elementy kotwiące osadzone w ościeżach:

- na wysokości elementu po obydwu stronach okna stosować co najmniej po dwa elementy mocujące w odległości nie większej niż 200 mm od naroża,
- maksymalna odległość pomiędzy punktami mocowania wynosi 700 mm,

- dodatkowe elementy mocujące stosowane są przy punktach zamykających, aby zapobiec powstawaniu odkształceń podczas zamykania,
- na szerokości elementu – jeden element kotwiący na 1 mb.

Uszczelnienie ościeży należy wykonać kitem trwaleplastycznym (nie stosować olkitu ponieważ wchodzi w reakcję z PCV), a szczelinę przykryć listwą.

Ustawienie drzwi należy sprawdzić w pionie i w poziomie.

Dopuszczalne odchylenie od pionu powinno być mniejsze od 1 mm na 1 m wysokości okna, nie więcej niż 3 mm.

Różnice wymiarów po przekątnych nie powinny być większe od:

- ~ 2 mm przy długości przekątnej do 1 m,
- ~ 3 mm przy długości przekątnej do 2 m,
- ~ 4 mm przy długości przekątnej powyżej 2 m.

W oknach rozwieranych o szerokości większej niż 700 mm stosowane są klocki podpierające ułatwiające prawidłowe ustawienie skrzydła względem ościeżnicy przy zamykaniu. Jeżeli szerokość okna przekracza 1400 mm stosuje się dwa komplety klocków. Klocki podpierające stosuje się zawsze, jeżeli szerokość okna przekracza jego wysokość.

Zamocowane okno należy uszczelnić pod względem termicznym przez wypełnienie szczeliny między ościeżem a ościeżnicą materiałem izolacyjnym dopuszczonym do stosowania do tego celu świadectwem ITB. Zabrania się używać do tego celu materiałów wydzielających związki chemiczne szkodliwe dla zdrowia ludzi.

Osadzone okno po zmontowaniu należy dokładnie zamknąć.

Osadzenie parapetów wykonywać po całkowitym osadzeniu i uszczelnieniu okien.

Podokienniki wewnętrzne o małym wysięgu osadza się w ten sposób, że najpierw wykuwa się w ościeżnicach niewielkie bruzdy, następnie wyrównuje się zaprawą mur podokienny, dając mu mały spadek do środka pomieszczenia i na tak wykonanym podłożu układa się podokienniki na zaprawie cementowej. Przy podokiennikach o większym wysięgu należy uprzednio osadzić w murze na zaprawie cementowej wsporniki stalowe.

15. **Montaż ślusarki**

Przy przemieszczaniu elementów metalowych przeznaczonych do osadzenia we fragmenty budynku nie wolno wyrządzać szkód w pracach już wykonanych.

Prace pomocnicze związane z wbudowaniem, osadzaniem i montażem wyrobów metalowych należy przygotować w taki sposób, aby było zapewnione bezpieczeństwo i higiena pracy osób, zgodnie z obowiązującymi przepisami w tym zakresie.

Wyroby metalowe powinny być osadzane zgodnie z dokumentacją techniczną lub instrukcją zaakceptowaną przez Inżyniera.

Montaż wyrobów powinien sprowadzać się do scalania połączeniami śrubowymi elementów wyrobu i mocowania wyrobu do podłoża. Wiercenie lub przebijanie otworów w elementach w trakcie montażu jest nie dopuszczalne ze względu na zastosowane powłoki antykorozyjne wyrobów.

Montaż powinien być poprzedzony wytrasowaniem miejsc otworów montażowych w podłożu. Wklejenie kołków mocujących powinno być wykonane z wyprzedzeniem wystarczającym do uzyskania dopuszczalnej wytrzymałości połączenia do przeprowadzenia montażu wyrobu do podłoża. Nie dopuszcza się do montażu wkrętami, śrubami z uszkodzonymi łbami.

Długości śrub powinny być ustalane w zależności od całkowitej grubości łączonych części, uwzględniając naddatek na podkładkę, nakrętki, przeciwnakrętki lub zawlecзки. Śruby nie powinny wystawać ponad nakrętkę więcej niż o 2 zwoje gwintu, a wkręcone w gwintowany otwór przelotowy nie powinny wystawać ponad płaszczyznę łączonych części lub elementów.

Do łączenia elementów metalowych z konstrukcją budowli stosować należy złącza rozporowych, kołków kotwiących. Osadzanie kołków rozporowych powinno być dokonywane z zachowaniem odpowiednich zasad:

- otwór powinien odpowiadać średnicy kotwy,
- z otworu należy usunąć pył i drobiny urobku,
- wcisnąć kołek w wywiercony otwór lekkim uderzeniem młotka
- przestrzegać najmniejszej dopuszczalnej głębokości osadzenia,
- kołek rozprężyć dokręcając śrubę dopuszczalnym momentem.

W przypadku kotew wklejanych:

- otwór powinien być nieco większy od średnicy kotwy,
- kotwę posmarować klejem,
- wcisnąć w oczyszczony z pyłu otwór,
- po osiągnięciu pełnej nośności (wg karty technicznej wybranego systemu) można przystąpić do montażu wyrobów metalowych.

Złącza rozporowe przeznaczone do przenoszenia dużych obciążeń wrywających powinny być metalowe wkręcane (stalowe tuleje kotwiące, min M10 L=100 mm) lub wklejane.

Wszystkie wyroby metalowe montować zgodnie z rysunkami szczegółowymi.

Zabezpieczenie antykorozyjne elementów wykonać zgodnie z pkt. SST – Roboty malarskie.

16. KONTROLA JAKOŚCI ROBÓT

Zasady prowadzenia kontroli powinny być zgodne z postanowieniami PN-88/B-10085 i PN-67/B10086

W celu oceny jakości stolarki budowlanej należy sprawdzić:

- zgodność wymiarów,
- jakość materiałów użytych do wykonania stolarki,
- prawidłowość wykonania z uwzględnieniem szczegółów konstrukcyjnych,
- sprawność działania skrzydeł oraz funkcjonowania okuć.

W celu oceny jakości ślusarki należy sprawdzić:

- zgodność wymiarów
- stan i wygląd elementów pod względem równości, pionowości i spoziomowania,
- prawidłowość wykonania z uwzględnieniem szczegółów konstrukcyjnych,
- sprawność działania skrzydeł oraz funkcjonowania okuć

BUDOWA BOISK SPORTOWYCH ORLIK 2012 WRAZ Z BUDYNKIEM ZAPLECZA
SPECYFIKACJE TECHNICZNE WYKONANIA I ODBIORU ROBÓT

- wymagania estetyczne, stan i wygląd wykończenia wbudowanych elementów na zgodność z dokumentacją techniczną.

Z dokonanego odbioru należy sporządzić protokół.

17. OBMIAR ROBÓT

Jednostkami obmiarowymi dla stolarki i ślusarki są:

- [szt] – montowanych elementów stolarki drzwiowej,
- [szt] – montowanych elementów w toalecie dla niepełnosprawnych.

Wielkości obmiarowe określa się na podstawie dokumentacji projektowej z uwzględnieniem zmian zaakceptowanych przez Inspektora nadzoru i sprawdzonych w naturze.

18. ODBIÓR ROBÓT

19. Wymagania ogólne

Ogólne wymagania dotyczące odbioru robót związanych z montażem elementów ślusarki i stolarki podano w ogólnej specyfikacji technicznej.

Sprawdzeniu podlegają:

- jakość dostarczonej stolarki i ślusarki
- poprawność wykonania montażu

W wyniku odbioru należy:

- sporządzić częściowy protokół odbioru robót
- dokonać wpisu do dziennika budowy

Jeżeli wszystkie czynności odbioru robót dały wyniki pozytywne, wykonane roboty należy uznać za zgodne z wymaganiami SST i PB

20. Odbiór elementów przed wbudowaniem

Przy odbiorze powinny być sprawdzone następujące cechy:

- zgodność wykonania elementów i ich składowych z dokumentacją techniczną,
- wymiary gotowego elementu i jego kształt,
- prawidłowość wykonania połączeń (przekroje, długość i rozmieszczenie spawów, śrub), średnice otworów,
- dotrzymanie dopuszczalnych odchyłek w wymiarach, kątach i płaszczyznach,
- rodzaj zastosowanych materiałów,
- zabezpieczenie wyrobów przed korozją.

21. Odbiór elementów po wbudowaniu i wykończeniu

Przy odbiorze elementów ślusarsko-kowalskich powinny być sprawdzone:

- prawidłowość osadzenia elementu w konstrukcji budowlanej,
- zgodność wbudowanego elementu z projektem.

W wyniku odbioru należy:

- sporządzić częściowy protokół odbioru robót
- dokonać wpisu do dziennika budowy

Jeżeli wszystkie czynności odbioru robót dały wyniki pozytywne, wykonane roboty należy uznać za zgodne z wymaganiami SST i PB

22. PODSTAWA PŁATNOŚCI

23. Ustalenia ogólne

Podstawę płatności stanowi cena jednostkowa montażu 1 sztuki [szt] drzwi, która obejmuje:

- przygotowanie stanowiska roboczego
- dostarczenie materiałów, narzędzi i sprzętu,
- przygotowanie i oczyszczenie podłoża,
- montaż elementów stolarki i ślusarki,
- uporządkowanie miejsca wykonywania robót,
- usunięcie pozostałości, resztek i odpadów materiałów,
- likwidację stanowiska roboczego,
- utylizację opakowań i resztek materiałów zgodnie ze wskazaniem ich producentów.

PRZEPISY ZWIĄZANE

PN-80/M-02138 Tolerancje kształtu i położenia. Wartości.

PN-87/B-06200 Konstrukcje stalowe budowlane. Warunki wykonania i odbioru.

PN-88/B-10085/A2 Stolarka budowlana. Okna i drzwi. Wymagania i badania. (Zmiana A2)

PN-72/B-10180 Roboty szklarskie. Warunki i badania techniczne przy odbiorze.

PN-75/B94000 Okucia budowlane. Podziały.

PN-B-02151-3:1999 Akustyka budowlana. Ochrona przed hałasem w budynkach. Izolacyjność akustyczna przegród w budynkach oraz izolacyjność akustyczna elementów budowlanych. Wymagania

PN-B-91000:1996 Stolarka budowlana. Terminologia

PN-ISO 6707-1:1989 Budownictwo – Terminologia

**BUDOWA BOISK SPORTOWYCH
WRAZ Z BUDYNKIEM ZAPLECZA**

ZAMIENNY

SPECYFIKACJA TECHNICZNA WYKONANIA I ODBIORU ROBÓT

**SZCZEGÓŁOWE SPECYFIKACJE TECHNICZNE
Nr.2/D**

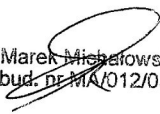
BUDOWA BOISK –PODBUDOWY I NAWIERZCHNIE

CPV – 45233000-9

SPIS TREŚCI :

- 1.**2/D.01.** – Korytowanie I Profilowanie podłoża
- 2.**OST D-04.04.00** - wymagania ogólne dla kruszyw
- 3.**2/D.02.** – Warstwy odsączające
- 4.**2/D.03.** – Podbudowa
- 5.**2/D.04.** – Betonowe obrzeża
- 6.**2/D.05.** – Nawierzchnie syntetyczne

Sporządził :


Arch. Marek Michalowski
Upr. bud. nr MA/012/03

SZCZEGÓŁOWA SPECYFIKACJA TECHNICZNA

2/D. 01.

KORYTO WRAZ Z PROFILOWANIEM ZAGĘSZCZANIEM PODŁOŻA

1. WSTĘP

1.1. Przedmiot SST

Przedmiotem niniejszej szczegółowej specyfikacji technicznej (SST) są wymagania dotyczące wykonania i odbioru robót związanych z wykonaniem koryta i profilowaniem i zagęszczaniem podłoża gruntowego pod boiska

1.2. Zakres stosowania SST

Szczegółowa specyfikacja techniczna (SST) stanowi dokument przetargowy i kontraktowy przy zlecaniu i realizacji robót jak w pt.1.1

1.3. Zakres robót objętych SST

Ustalenia zawarte w niniejszej specyfikacji dotyczą zasad prowadzenia robót związanych z wykonaniem :

- koryta i wywiezieniem nadmiaru ziemi
- profilowanie i zagęszczanie podłoża pod nawierzchnie boisk

1.4. Określenia podstawowe

Określenia podstawowe są zgodne z obowiązującymi, odpowiednimi polskimi normami i definicjami podanymi w OST „Wymagania ogólne” pkt 1.4.

1.5. Ogólne wymagania dotyczące robót

Ogólne wymagania dotyczące robót podano w OST „Wymagania ogólne” pkt 1.5.

2. MATERIAŁY

Nie występują.

3. SPRZĘT

3.1. Ogólne wymagania dotyczące sprzętu

Ogólne wymagania dotyczące sprzętu podano w OST „Wymagania ogólne” pkt 3.

3.2. Sprzęt do wykonania robót

Wykonawca przystępujący do wykonania koryta i profilowania podłoża powinien wykazać się możliwością korzystania z następującego sprzętu:

- równiarek lub spycharek uniwersalnych z ukośnie ustawianym lemieszem; Inżynier może dopuścić wykonanie koryta i profilowanie podłoża z zastosowaniem spycharki z lemieszem ustawionym prostopadle do kierunku pracy maszyny,
- koparek z czerpakami profilowymi (przy wykonywaniu wąskich koryt),
- walców statycznych, wibracyjnych lub płyt wibracyjnych.

Stosowany sprzęt nie może spowodować niekorzystnego wpływu na właściwości gruntu podłoża.

4. TRANSPORT

4.1. Ogólne wymagania dotyczące transportu

Ogólne wymagania dotyczące transportu podano w OST „Wymagania ogólne” pkt 4.

4.2. Wywóz ziemi na odległość ustalona przez Wykonawcę

5. WYKONANIE ROBÓT

5.1. Ogólne zasady wykonania robót

Ogólne zasady wykonania robót podano w OST „Wymagania ogólne” pkt 5.

5.2. Warunki przystąpienia do robót

Wykonawca powinien przystąpić do wykonania koryta oraz profilowania i zagęszczenia podłoża bezpośrednio przed rozpoczęciem robót związanych z wykonaniem warstw nawierzchni. Wcześniej przystąpienie do wykonania koryta oraz profilowania i zagęszczania podłoża, jest możliwe wyłącznie za zgodą Inżyniera, w korzystnych warunkach atmosferycznych.

W wykonanym korycie oraz po wyprofilowanym i zagęszczonym podłożu nie może odbywać się ruch budowlany, niezwiązany bezpośrednio z wykonaniem pierwszej warstwy nawierzchni.

5.3. Wykonanie koryta

Paliki lub szpilki do prawidłowego ukształtowania koryta w planie i profilu powinny być wcześniej przygotowane.

Paliki lub szpilki należy ustawiać w osi drogi i w rzędach równoległych do osi drogi lub w inny sposób zaakceptowany przez Inżyniera. Rozmieszczenie palików lub szpilek powinno umożliwiać naciągnięcie sznurków lub linek do wytyczenia robót w odstępach nie większych niż co 10 metrów.

Rodzaj sprzętu, a w szczególności jego moc należy dostosować do rodzaju gruntu, w którym prowadzone są roboty i do trudności jego odspojenia.

Koryto można wykonywać ręcznie, gdy jego szerokość nie pozwala na zastosowanie maszyn, na przykład na poszerzeniach lub w przypadku robót o małym zakresie. Sposób wykonania musi być zaakceptowany przez Inżyniera.

Grunt odspojony w czasie wykonywania koryta powinien być wykorzystany zgodnie z ustaleniami dokumentacji projektowej i SST, tj. wbudowany w nasyp lub odwieziony na odkład w miejsce wskazane przez Inżyniera.

Profilowanie i zagęszczenie podłoża należy wykonać zgodnie z zasadami określonymi w pkt 5.4.

5.4. Profilowanie i zagęszczanie podłoża

Przed przystąpieniem do profilowania podłoże powinno być oczyszczone ze wszelkich zanieczyszczeń.

Po oczyszczeniu powierzchni podłoża należy sprawdzić, czy istniejące rzędne terenu umożliwiają uzyskanie po profilowaniu zaprojektowanych rzędnych podłoża. Zaleca się, aby rzędne terenu przed profilowaniem były o co najmniej 5 cm wyższe niż projektowane rzędne podłoża.

Jeżeli powyższy warunek nie jest spełniony i występują zniżenia poziomu w podłożu przewidzianym do profilowania, Wykonawca powinien spulchnić podłoże na głębokość zaakceptowaną przez Inżyniera, dowieźć dodatkowy grunt spełniający wymagania obowiązujące dla górnej strefy korpusu, w ilości koniecznej do uzyskania wymaganych rzędnych wysokościowych i zagęścić warstwę do uzyskania wartości wskaźnika zagęszczenia, określonych w tablicy 1.

Do profilowania podłoża należy stosować równiarki. Ścięty grunt powinien być wykorzystany w robotach ziemnych lub w inny sposób zaakceptowany przez Inżyniera.

Bezpośrednio po profilowaniu podłoża należy przystąpić do jego zagęszczania. Zagęszczanie podłoża należy kontynuować do osiągnięcia wskaźnika zagęszczenia nie mniejszego od podanego w tablicy 1. Wskaźnik zagęszczenia należy określać zgodnie z BN-77/8931-12 [5].

Tablica 1. Minimalne wartości wskaźnika zagęszczenia podłoża (I_s)

Strefa korpusu	Minimalna wartość I_s dla:		
	Autostrad i dróg ekspresowych	Innych dróg	
		Ruch ciężki i bardzo ciężki	Ruch mniejszy od ciężkiego
Górna warstwa o grubości 20 cm	1,03	1,00	1,00
Na głębokości od 20 do 50 cm od powierzchni podłoża	1,00	1,00	0,97

W przypadku, gdy gruboziarnisty materiał tworzący podłoże uniemożliwia przeprowadzenie badania zagęszczenia, kontrolę zagęszczenia należy oprzeć na metodzie obciążeń płytowych. Należy określić pierwotny i wtórny moduł odkształcenia podłoża według BN-64/8931-02 [3]. Stosunek wtórnego i pierwotnego modułu odkształcenia nie powinien przekraczać 2,2.

Wilgotność gruntu podłoża podczas zagęszczania powinna być równa wilgotności optymalnej z tolerancją od -20% do +10%.

5.5. Utrzymanie koryta oraz wyprofilowanego i zagęszczonego podłoża

Podłoże (koryto) po wyprofilowaniu i zagęszczeniu powinno być utrzymywane w dobrym stanie.

Jeżeli po wykonaniu robót związanych z profilowaniem i zagęszczeniem podłoża nastąpi przerwa w robotach i Wykonawca nie przystąpi natychmiast do układania warstw nawierzchni, to powinien on zabezpieczyć podłoże przed nadmiernym zawilgoceniem, na przykład przez rozłożenie folii lub w inny sposób zaakceptowany przez Inżyniera.

Jeżeli wyprofilowane i zagęszczone podłoże uległo nadmiernemu zawilgoceniu, to do układania kolejnej warstwy można przystąpić dopiero po jego naturalnym osuszeniu.

Po osuszeniu podłoża Inżynier oceni jego stan i ewentualnie zaleci wykonanie niezbędnych napraw. Jeżeli zawilgocenie nastąpiło wskutek zaniedbania Wykonawcy, to naprawę wykona on na własny koszt.

6. KONTROLA JAKOŚCI ROBÓT

6.1. Ogólne zasady kontroli jakości robót

Ogólne zasady kontroli jakości robót podano w OST „Wymagania ogólne” pkt 6.

6.2. Badania w czasie robót

6.2.1. Częstotliwość oraz zakres badań i pomiarów

Częstotliwość oraz zakres badań i pomiarów dotyczących cech geometrycznych i zagęszczenia koryta i wyprofilowanego podłoża podaje tablica 2.

Tablica 2. Częstotliwość oraz zakres badań i pomiarów wykonanego koryta i wyprofilowanego podłoża

Lp.	Wyszczególnienie badań i pomiarów	Minimalna częstotliwość badań i pomiarów
1	Szerokość koryta	10 razy na 1 km
2	Równość podłużna	co 20 m na każdym pasie ruchu

3	Równość poprzeczna	10 razy na 1 km
4	Spadki poprzeczne *)	10 razy na 1 km
5	Rzędne wysokościowe	co 25 m w osi jezdni i na jej krawędziach dla autostrad i dróg ekspresowych, co 100 m dla pozostałych dróg
6	Ukształtowanie osi w planie *)	co 25 m w osi jezdni i na jej krawędziach dla autostrad i dróg ekspresowych, co 100 m dla pozostałych dróg
7	Zagęszczenie, wilgotność gruntu podłoża	w 2 punktach na dziennej działce roboczej, lecz nie rzadziej niż raz na 600 m ²
*) Dodatkowe pomiary spadków poprzecznych i ukształtowania osi w planie należy wykonać w punktach głównych łuków poziomych		

6.2.2. Szerokość koryta (profilowanego podłoża)

Szerokość koryta i profilowanego podłoża nie może różnić się od szerokości projektowanej o więcej niż +10 cm i -5 cm.

6.2.3. Równość koryta (profilowanego podłoża)

Nierówności podłużne koryta i profilowanego podłoża należy mierzyć 4-metrową łata zgodnie z normą BN-68/8931-04 [4].

Nierówności poprzeczne należy mierzyć 4-metrową łata.

Nierówności nie mogą przekraczać 20 mm.

6.2.4. Spadki poprzeczne

Spadki poprzeczne koryta i profilowanego podłoża powinny być zgodne z dokumentacją projektową z tolerancją $\pm 0,5\%$.

6.2.5. Rzędne wysokościowe

Różnice pomiędzy rzędnymi wysokościowymi koryta lub wyprofilowanego podłoża i rzędnymi projektowanymi nie powinny przekraczać +1 cm, -2 cm.

6.2.6. Ukształtowanie osi w planie

Oś w planie nie może być przesunięta w stosunku do osi projektowanej o więcej niż ± 3 cm dla autostrad i dróg ekspresowych lub więcej niż ± 5 cm dla pozostałych dróg.

6.2.7. Zagęszczenie koryta (profilowanego podłoża)

Wskaźnik zagęszczenia koryta i wyprofilowanego podłoża określony wg BN-77/8931-12 [5] nie powinien być mniejszy od podanego w tabeli 1.

Jeśli jako kryterium dobrego zagęszczenia stosuje się porównanie wartości modułów odkształcenia, to wartość stosunku wtórnego do pierwotnego modułu odkształcenia, określonych zgodnie z normą BN-64/8931-02 [3] nie powinna być większa od 2,2.

Wilgotność w czasie zagęszczania należy badać według PN-B-06714-17 [2]. Wilgotność gruntu podłoża powinna być równa wilgotności optymalnej z tolerancją od -20% do +10%.

6.3. Zasady postępowania z wadliwie wykonanymi odcinkami koryta (profilowanego podłoża)

Wszystkie powierzchnie, które wykazują większe odchylenia cech geometrycznych od określonych w punkcie 6.2 powinny być naprawione przez spalanie do głębokości co najmniej 10 cm, wyrównanie i powtórne zagęszczenie. Dodanie nowego materiału bez spalania wykonanej warstwy jest niedopuszczalne.

7. OBMIAR ROBÓT

7.1. Ogólne zasady obmiaru robót

Ogólne zasady obmiaru robót podano w OST „Wymagania ogólne” pkt 7.

7.2. Jednostka obmiarowa

Jednostką obmiarową jest m² (metr kwadratowy) wykonanego i odebranego koryta.

8. ODBIÓR ROBÓT

Ogólne zasady odbioru robót podano w OST „Wymagania ogólne” pkt 8.

Roboty uznaje się za wykonane zgodnie z dokumentacją projektową, SST i wymaganiami Inżyniera, jeżeli wszystkie pomiary i badania z zachowaniem tolerancji wg punktu 6 dały wyniki pozytywne.

9. PODSTAWA PŁATNOŚCI

9.1. Ogólne ustalenia dotyczące podstawy płatności

Ogólne ustalenia dotyczące podstawy płatności podano w OST „Wymagania ogólne” pkt 9.

9.2. Cena jednostki obmiarowej

Cena wykonania 1 m² koryta obejmuje:

- prace pomiarowe i roboty przygotowawcze,
- odspojenie gruntu z przerzutem na pobocze i rozplantowaniem,
- załadunek nadmiaru odspojonego gruntu na środki transportowe i odwiezienie na odkład lub nasyp,
- profilowanie dna koryta lub podłoża,
- zagęszczenie,
- utrzymanie koryta lub podłoża,
- przeprowadzenie pomiarów i badań laboratoryjnych, wymaganych w specyfikacji technicznej.

10. PRZEPISY ZWIĄZANE

Normy

1. PN-B-04481 Grunty budowlane. Badania próbek gruntu
2. PN-/B-06714-17 Kruszywa mineralne. Badania. Oznaczanie wilgotności
3. BN-64/8931-02 Drogi samochodowe. Oznaczanie modułu odkształcenia nawierzchni podatnych i podłoża przez obciążenie płytą
4. BN-68/8931-04 Drogi samochodowe. Pomiar równości nawierzchni planografem i łąką
5. BN-77/8931-12 Oznaczanie wskaźnika zagęszczenia gruntu

OST D-04.04.00

PODBUDOWA Z KRUSZYW. WYMAGANIA OGÓLNE

1. WSTĘP

1.1. Przedmiot OST

Przedmiotem niniejszej ogólnej specyfikacji technicznej (OST) są wymagania ogólne dotyczące wykonania i odbioru robót związanych z wykonywaniem podbudowy z kruszyw stabilizowanych mechanicznie.

1.2. Zakres stosowania OST

Ogólna specyfikacja techniczna (OST) stanowi dokument przetargowy i kontraktowy przy zlecaniu i realizacji robót jak w pt.1.1.

1.3. Zakres robót objętych OST

Ustalenia zawarte w niniejszej specyfikacji dotyczą zasad prowadzenia robót związanych z wykonywaniem podbudów z kruszyw stabilizowanych mechanicznie wg PN-S-06102 [21] i obejmują OST:

D-04.04.01 Podbudowa z kruszywa naturalnego stabilizowanego mechanicznie,

D-04.04.02 Podbudowa z kruszywa łamanego stabilizowanego mechanicznie,

Podbudowę z kruszyw stabilizowanych mechanicznie wykonuje się, zgodnie z ustaleniami podanymi w dokumentacji projektowej, jako podbudowę pomocniczą i podbudowę zasadniczą wg Katalogu typowych konstrukcji nawierzchni podatnych i półsztywnych [31].

1.4. Określenia podstawowe

1.4.1. Stabilizacja mechaniczna - proces technologiczny, polegający na odpowiednim zagęszczeniu w optymalnej wilgotności kruszywa o właściwie dobranym uziarnieniu.

1.4.2. Pozostałe określenia podstawowe są zgodne z obowiązującymi, odpowiednimi polskimi normami oraz z definicjami podanymi w OST „Wymagania ogólne” pkt 1.4 oraz w OST dotyczących poszczególnych rodzajów podbudów z kruszyw stabilizowanych mechanicznie:

D-04.04.01 Podbudowa z kruszywa naturalnego stabilizowanego mechanicznie,

D-04.04.02 Podbudowa z kruszywa łamanego stabilizowanego mechanicznie,

1.5. Ogólne wymagania dotyczące robót

Ogólne wymagania dotyczące robót podano w OST „Wymagania ogólne” pkt 1.5.

2. MATERIAŁY

2.1. Ogólne wymagania dotyczące materiałów

Ogólne wymagania dotyczące materiałów, ich pozyskiwania i składowania, podano w OST „Wymagania ogólne” pkt 2.

2.2. Rodzaje materiałów

Materiały stosowane do wykonania podbudów z kruszyw stabilizowanych mechanicznie podano w OST dotyczących poszczególnych rodzajów podbudów:

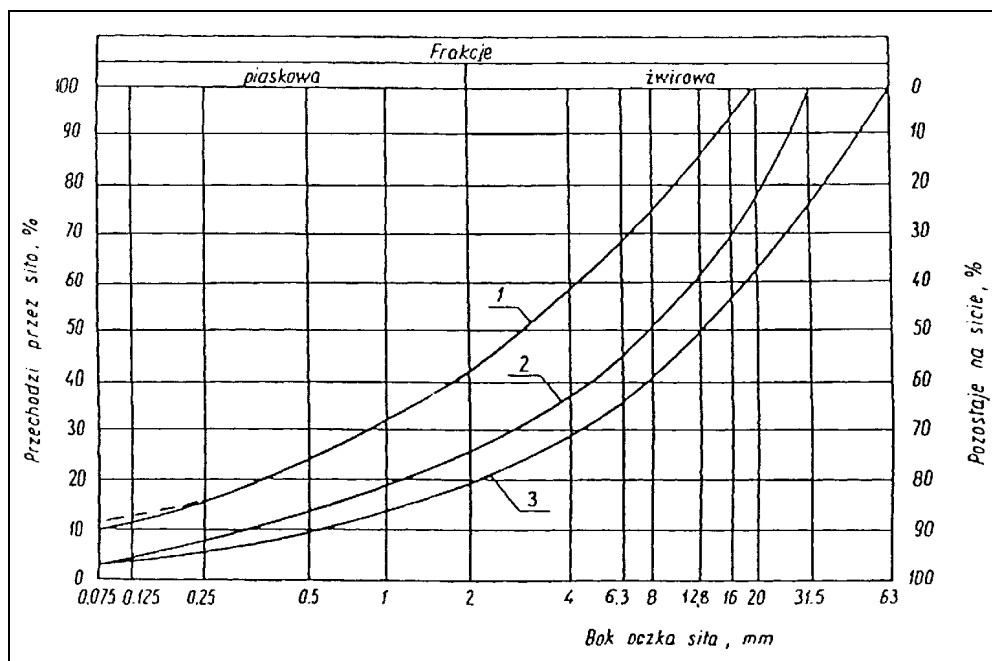
D-04.04.01 Podbudowa z kruszywa naturalnego stabilizowanego mechanicznie,

D-04.04.02 Podbudowa z kruszywa łamanego stabilizowanego mechanicznie,

2.3. Wymagania dla materiałów

2.3.1. Uziarnienie kruszywa

Krzywa uziarnienia kruszywa, określona według PN-B-06714-15 [3] powinna leżeć między krzywymi granicznymi pół dobrego uziarnienia podanymi na rysunku 1.



Rysunek 1. Pole dobrego uziarnienia kruszyw przeznaczonych na podbudowy wykonywane metodą stabilizacji mechanicznej

- 1-2 kruszywo na podbudowę zasadniczą (górną warstwę) lub podbudowę jednowarstwową
- 1-3 kruszywo na podbudowę pomocniczą (dolną warstwę)

Krzywa uziarnienia kruszywa powinna być ciągła i nie może przebiegać od dolnej krzywej granicznej uziarnienia do górnej krzywej granicznej uziarnienia na sąsiednich sitach. Wymiar największego ziarna kruszywa nie może przekraczać 2/3 grubości warstwy układanej jednorazowo.

2.3.2. Właściwości kruszywa

Kruszywa powinny spełniać wymagania określone w tabelicy 1.

Tablica 1.

Lp.	Wyszczególnienie właściwości	Wymagania						Badania według
		Kruszywa naturalne		Kruszywa łamane		Żużel		
		Podbudowa						
		zasadnicza	pomocnicza	zasadnicza	pomocnicza	zasadnicza	pomocnicza	
1	Zawartość ziarn mniejszych niż 0,075 mm, % (m/m)	od 2 do 10	od 2 do 12	od 2 do 10	od 2 do 12	od 2 do 10	od 2 do 12	PN-B-06714-15 [3]
2	Zawartość nadziarna, % (m/m), nie więcej niż	5	10	5	10	5	10	PN-B-06714-15 [3]
3	Zawartość ziarn nieforemnych % (m/m), nie więcej niż	35	45	35	40	-	-	PN-B-06714-16 [4]
4	Zawartość zanieczyszczeń organicznych, % (m/m), nie więcej niż	1	1	1	1	1	1	PN-B-04481 [1]

5	Wskaźnik piaskowy po pięcio-krotnym zagęszczeniu metodą I lub II wg PN-B-04481, %	od 30 do 70	od 30 do 70	od 30 do 70	od 30 do 70	-	-	BN-64/8931-01 [26]
6	Ścieralność w bębnie Los Angeles a) ścieralność całkowita po pełnej liczbie obrotów, nie więcej niż b) ścieralność częściowa po 1/5 pełnej liczby obrotów, nie więcej niż	35 30	45 40	35 30	50 35	40 30	50 35	PN-B-06714-42 [12]
7	Nasiąkliwość, %(m/m), nie więcej niż	2,5	4	3	5	6	8	PN-B-06714-18 [6]
8	Mrozoodporność, ubytek masy po 25 cyklach zamrażania, %(m/m), nie więcej niż	5	10	5	10	5	10	PN-B-06714-19 [7]
9	Rozpad krzemianowy i żelazawy łącznie, % (m/m), nie więcej niż	-	-	-	-	1	3	PN-B-06714-37 [10] PN-B-06714-39 [11]
10	Zawartość związków siarki w przeliczeniu na SO ₃ , %(m/m), nie więcej niż	1	1	1	1	2	4	PN-B-06714-28 [9]
11	Wskaźnik nośności w_{nos} mieszanki kruszywa, %, nie mniejszy niż: a) przy zagęszczeniu $I_s \geq 1,00$ b) przy zagęszczeniu $I_s \geq 1,03$	80 120	60 -	80 120	60 -	80 120	60 -	PN-S-06102 [21]

2.3.3. Materiał na warstwę odsączającą

Na warstwę odsączającą stosuje się:

- żwir i mieszankę wg PN-B-11111 [14],
- piasek wg PN-B-11113 [16].

2.3.4. Materiał na warstwę odcinającą

Na warstwę odcinającą stosuje się:

- piasek wg PN-B-11113 [16],
- miel wg PN-B-11112 [15],
- geowłókninę o masie powierzchniowej powyżej 200 g/m wg aprobaty technicznej.

2.3.5. Materiały do ulepszenia właściwości kruszyw

Do ulepszenia właściwości kruszyw stosuje się:

- cement portlandzki wg PN-B-19701 [17],
- wapno wg PN-B-30020 [19],
- popioły lotne wg PN-S-96035 [23],
- żużel granulowany wg PN-B-23006 [18].

Dopuszcza się stosowanie innych spoiw pod warunkiem uzyskania równorzędnych efektów ulepszenia kruszywa i po zaakceptowaniu przez Inżyniera.

Rodzaj i ilość dodatku ulepszającego należy przyjmować zgodnie z PN-S-06102 [21].

2.3.6. Woda

Należy stosować wodę wg PN-B-32250 [20].

3. SPRZĘT

3.1. Ogólne wymagania dotyczące sprzętu

Ogólne wymagania dotyczące sprzętu podano w OST „Wymagania ogólne” pkt 3.

3.2. Sprzęt do wykonania robót

Wykonawca przystępujący do wykonania podbudowy z kruszyw stabilizowanych mechanicznie powinien wykazać się możliwością korzystania z następującego sprzętu:

- a) mieszarek do wytwarzania mieszanki, wyposażonych w urządzenia dozujące wodę. Mieszarki powinny zapewnić wytworzenie jednorodnej mieszanki o wilgotności optymalnej,
- b) równiarek albo układarek do rozkładania mieszanki,
- c) walców ogumionych i stalowych wibracyjnych lub statycznych do zagęszczania. W miejscach trudno dostępnych powinny być stosowane zagęszczarki płytowe, ubijaki mechaniczne lub małe walce wibracyjne.

4. TRANSPORT

4.1. Ogólne wymagania dotyczące transportu

Ogólne wymagania dotyczące transportu podano w OST „Wymagania ogólne” pkt 4.

4.2. Transport materiałów

Kruszywa można przewozić dowolnymi środkami transportu w warunkach zabezpieczających je przed zanieczyszczeniem, zmieszaniem z innymi materiałami, nadmiernym wysuszeniem i zawilgoceniem.

Transport cementu powinien odbywać się zgodnie z BN-88/6731-08 [24].

Transport pozostałych materiałów powinien odbywać się zgodnie z wymaganiami norm przedmiotowych.

5. WYKONANIE ROBÓT

5.1. Ogólne zasady wykonania robót

Ogólne zasady wykonania robót podano w OST „Wymagania ogólne” pkt 5.

5.2. Przygotowanie podłoża

Podłoże pod podbudowę powinno spełniać wymagania określone w OST D-04.01.01 „Koryto wraz z profilowaniem i zagęszczeniem podłoża” i OST D-02.00.00 „Roboty ziemne”.

Podbudowa powinna być ułożona na podłożu zapewniającym nieprzenikanie drobnych cząstek gruntu do podbudowy. Warunek nieprzenikania należy sprawdzić wzorem:

$$\frac{D_{15}}{d_{85}} \leq 5 \quad (1)$$

w którym:

D_{15} - wymiar boku oczka sita, przez które przechodzi 15% ziarn warstwy podbudowy lub warstwy odsączającej, w milimetrach,

d_{85} - wymiar boku oczka sita, przez które przechodzi 85% ziarn gruntu podłoża, w milimetrach.

Jeżeli warunek (1) nie może być spełniony, należy na podłożu ułożyć warstwę odcinającą lub odpowiednio dobraną geowłókninę. Ochronne właściwości geowłókniny, przeciw przenikaniu drobnych cząstek gruntu, wyznacza się z warunku:

$$\frac{d_{50}}{O_{90}} \leq 1,2 \quad (2)$$

w którym:

d_{50} - wymiar boku oczka sita, przez które przechodzi 50 % ziarn gruntu podłoża, w milimetrach,
 O_{90} -umowna średnica porów geowłókniny odpowiadająca wymiarom frakcji gruntu zatrzymująca się na geowłókninie w ilości 90% (m/m); wartość parametru O_{90} powinna być podawana przez producenta geowłókniny.

Paliki lub szpilki do prawidłowego ukształtowania podbudowy powinny być wcześniej przygotowane.

Paliki lub szpilki powinny być ustawione w osi drogi i w rzędach równoległych do osi drogi, lub w inny sposób zaakceptowany przez Inżyniera.

Rozmieszczenie palików lub szpilek powinno umożliwiać naciągnięcie sznurków lub linek do wytyczenia robót w odstępach nie większych niż co 10 m.

5.3. Wytwarzanie mieszanki kruszywa

Mieszankę kruszywa o ściśle określonym uziarnieniu i wilgotności optymalnej należy wytwarzać w mieszarkach gwarantujących otrzymanie jednorodnej mieszanki. Ze względu na konieczność zapewnienia jednorodności nie dopuszcza się wytwarzania mieszanki przez mieszanie poszczególnych frakcji na drodze. Mieszanka po wyprodukowaniu powinna być od razu transportowana na miejsce wbudowania w taki sposób, aby nie uległa rozsegregowaniu i wysychaniu.

5.4. Wbudowywanie i zagęszczanie mieszanki

Mieszanka kruszywa powinna być rozkładana w warstwie o jednakowej grubości, takiej, aby jej ostateczna grubość po zagęszczeniu była równa grubości projektowanej. Grubość pojedynczo układanej warstwy nie może przekraczać 20 cm po zagęszczeniu. Warstwa podbudowy powinna być rozłożona w sposób zapewniający osiągnięcie wymaganych spadków i rzędnych wysokościowych. Jeżeli podbudowa składa się z więcej niż jednej warstwy kruszywa, to każda warstwa powinna być wyprofilowana i zagęszczona z zachowaniem wymaganych spadków i rzędnych wysokościowych. Rozpoczęcie budowy każdej następnej warstwy może nastąpić po odbiorze poprzedniej warstwy przez Inżyniera.

Wilgotność mieszanki kruszywa podczas zagęszczania powinna odpowiadać wilgotności optymalnej, określonej według próby Proctora, zgodnie z PN-B-04481 [1] (metoda II). Materiał nadmiernie nawilgocony, powinien zostać osuszony przez mieszanie i napowietrzanie. Jeżeli wilgotność mieszanki kruszywa jest niższa od optymalnej o 20% jej wartości, mieszanka powinna być zwilżona określoną ilością wody i równomiernie wymieszana. W przypadku, gdy wilgotność mieszanki kruszywa jest wyższa od optymalnej o 10% jej wartości, mieszankę należy osuszyć.

Wskaźnik zagęszczenia podbudowy wg BN-77/8931-12 [29] powinien odpowiadać przyjętemu poziomowi wskaźnika nośności podbudowy wg tablicy 1, lp. 11.

5.5. Odcinek próbny

Jeżeli w SST przewidziano konieczność wykonania odcinka próbnego, to co najmniej na 3 dni przed rozpoczęciem robót, Wykonawca powinien wykonać odcinek próbny w celu:

- stwierdzenia czy sprzęt budowlany do mieszania, rozkładania i zagęszczania kruszywa jest właściwy,
- określenia grubości warstwy materiału w stanie luźnym, koniecznej do uzyskania wymaganej grubości warstwy po zagęszczeniu,
- określenia liczby przejść sprzętu zagęszczającego, potrzebnej do uzyskania wymaganego wskaźnika zagęszczenia.

Na odcinku próbnym Wykonawca powinien użyć takich materiałów oraz sprzętu do mieszania, rozkładania i zagęszczania, jakie będą stosowane do wykonywania podbudowy.

Powierzchnia odcinka próbnego powinna wynosić od 400 do 800 m².

Odcinek próbny powinien być zlokalizowany w miejscu wskazanym przez Inżyniera.

Wykonawca może przystąpić do wykonywania podbudowy po zaakceptowaniu odcinka próbnego przez Inżyniera.

5.6. Utrzymanie podbudowy

Podbudowa po wykonaniu, a przed ułożeniem następnej warstwy, powinna być utrzymywana w dobrym stanie. Jeżeli Wykonawca będzie wykorzystywał, za zgodą Inżyniera, gotową podbudowę

do ruchu budowlanego, to jest obowiązany naprawić wszelkie uszkodzenia podbudowy, spowodowane przez ten ruch. Koszt napraw wynikłych z niewłaściwego utrzymania podbudowy obciąża Wykonawcę robót.

6. KONTROLA JAKOŚCI ROBÓT

6.1. Ogólne zasady kontroli jakości robót

Ogólne zasady kontroli jakości robót podano w OST „Wymagania ogólne” pkt 6.

6.2. Badania przed przystąpieniem do robót

Przed przystąpieniem do robót Wykonawca powinien wykonać badania kruszyw przeznaczonych do wykonania robót i przedstawić wyniki tych badań Inżynierowi w celu akceptacji materiałów. Badania te powinny obejmować wszystkie właściwości określone w pkt 2.3 niniejszej OST.

6.3. Badania w czasie robót

6.3.1. Częstotliwość oraz zakres badań i pomiarów

Częstotliwość oraz zakres badań podano w tablicy 2.

Tablica 2. Częstotliwość oraz zakres badań przy budowie podbudowy z kruszyw stabilizowanych mechanicznie

Lp.	Wyszczególnienie badań	Częstotliwość badań	
		Minimalna liczba badań na dziennej działce roboczej	Maksymalna powierzchnia podbudowy przypadająca na jedno badanie (m ²)
1	Uziarnienie mieszanki	2	600
2	Wilgotność mieszanki		
3	Zagęszczenie warstwy	10 próbek na 10000 m ²	
4	Badanie właściwości kruszywa wg tab. 1, pkt 2.3.2	dla każdej partii kruszywa i przy każdej zmianie kruszywa	

6.3.2. Uziarnienie mieszanki

Uziarnienie mieszanki powinno być zgodne z wymaganiami podanymi w pkt 2.3. Próbkę należy pobierać w sposób losowy, z rozłożonej warstwy, przed jej zagęszczeniem. Wyniki badań powinny być na bieżąco przekazywane Inżynierowi.

6.3.3. Wilgotność mieszanki

Wilgotność mieszanki powinna odpowiadać wilgotności optymalnej, określonej według próby Proctora, zgodnie z PN-B-04481 [1] (metoda II), z tolerancją +10% -20%.

Wilgotność należy określić według PN-B-06714-17 [5].

6.3.4. Zagęszczenie podbudowy

Zagęszczenie każdej warstwy powinno odbywać się aż do osiągnięcia wymaganego wskaźnika zagęszczenia.

Zagęszczenie podbudowy należy sprawdzać według BN-77/8931-12 [30]. W przypadku, gdy przeprowadzenie badania jest niemożliwe ze względu na gruboziarniste kruszywo, kontrolę zagęszczenia należy oprzeć na metodzie obciążeń płytowych, wg BN-64/8931-02 [27] i nie rzadziej niż raz na 5000 m², lub według zaleceń Inżyniera.

Zagęszczenie podbudowy stabilizowanej mechanicznie należy uznać za prawidłowe, gdy stosunek wtórnego modułu E_2 do pierwotnego modułu odkształcenia E_1 jest nie większy od 2,2 dla każdej warstwy konstrukcyjnej podbudowy.

$$\frac{E_2}{E_1} \leq 2,2$$

6.3.5. Właściwości kruszywa

Badania kruszywa powinny obejmować ocenę wszystkich właściwości określonych w pkt 2.3.2.

Próbki do badań pełnych powinny być pobierane przez Wykonawcę w sposób losowy w obecności Inżyniera.

6.4. Wymagania dotyczące cech geometrycznych podbudowy

6.4.1. Częstotliwość oraz zakres pomiarów

Częstotliwość oraz zakres pomiarów dotyczących cech geometrycznych podbudowy podano w tabelicy 3.

Tablica 3. Częstotliwość oraz zakres pomiarów wykonanej podbudowy z kruszywa stabilizowanego mechanicznie

Lp.	Wyszczególnienie badań i pomiarów	Minimalna częstotliwość pomiarów
1	Szerokość podbudowy	10 razy na 1 km
2	Równość podłużna	w sposób ciągły planografem albo co 20 m łąką na każdym pasie ruchu
3	Równość poprzeczna	10 razy na 1 km
4	Spadki poprzeczne*)	10 razy na 1 km
5	Rzędne wysokościowe	co 100 m
6	Ukształtowanie osi w planie*)	co 100 m
7	Grubość podbudowy	Podczas budowy: w 3 punktach na każdej działce roboczej, lecz nie rzadziej niż raz na 400 m ² Przed odbiorem: w 3 punktach, lecz nie rzadziej niż raz na 2000 m ²
8	Nośność podbudowy: - moduł odkształcenia - ugięcie sprężyste	co najmniej w dwóch przekrojach na każde 1000 m co najmniej w 20 punktach na każde 1000 m

*) Dodatkowe pomiary spadków poprzecznych i ukształtowania osi w planie należy wykonać w punktach głównych łuków poziomych.

6.4.2. Szerokość podbudowy

Szerokość podbudowy nie może różnić się od szerokości projektowanej o więcej niż +10 cm, -5 cm.

Na jezdniach bez krawężników szerokość podbudowy powinna być większa od szerokości warstwy wyżej leżącej o co najmniej 25 cm lub o wartość wskazaną w dokumentacji projektowej.

6.4.3. Równość podbudowy

Nierówności podłużne podbudowy należy mierzyć 4-metrową łata lub planografem, zgodnie z BN-68/8931-04 [28].

Nierówności poprzeczne podbudowy należy mierzyć 4-metrową łata.

Nierówności podbudowy nie mogą przekraczać:

- 10 mm dla podbudowy zasadniczej,
- 20 mm dla podbudowy pomocniczej.

6.4.4. Spadki poprzeczne podbudowy

Spadki poprzeczne podbudowy na prostych i łukach powinny być zgodne z dokumentacją projektową, z tolerancją $\pm 0,5\%$.

6.4.5. Rzędne wysokościowe podbudowy

Różnice pomiędzy rzędnymi wysokościowymi podbudowy i rzędnymi projektowanymi nie powinny przekraczać +1 cm, -2 cm.

6.4.6. Ukształtowanie osi podbudowy i ulepszonego podłoża

Oś podbudowy w planie nie może być przesunięta w stosunku do osi projektowanej o więcej niż ± 5 cm.

6.4.7. Grubość podbudowy i ulepszonego podłoża

Grubość podbudowy nie może się różnić od grubości projektowanej o więcej niż:

- dla podbudowy zasadniczej $\pm 10\%$,
- dla podbudowy pomocniczej +10%, -15%.

6.4.8. Nośność podbudowy

–moduł odkształcenia wg BN-64/8931-02 [27] powinien być zgodny z podanym w tablicy 4,

–ugięcie sprężyste wg BN-70/8931-06 [29] powinno być zgodne z podanym w tablicy 4.

Tablica 4. Cechy podbudowy

Podbudowa z kruszywa o wskaźniku w_{nos} nie mniejszym niż, %	Wymagane cechy podbudowy				
	Wskaźnik zagęszczenia a_{Is} nie mniejszy niż	Maksymalne ugięcie sprężyste pod kołem, mm		Minimalny moduł odkształcenia mierzony płytą o średnicy 30 cm, MPa	
		40 kN	50 kN	od pierwszego obciążenia E_1	od drugiego obciążenia E_2
60	1,0	1,40	1,60	60	120
80	1,0	1,25	1,40	80	140
120	1,03	1,10	1,20	100	180

6.5. Zasady postępowania z wadliwie wykonanymi odcinkami podbudowy

6.5.1. Niewłaściwe cechy geometryczne podbudowy

Wszystkie powierzchnie podbudowy, które wykazują większe odchylenia od określonych w punkcie 6.4 powinny być naprawione przez spulchnienie lub zerwanie do głębokości co najmniej 10 cm, wyrównane i powtórnie zagęszczone. Dodanie nowego materiału bez spulchnienia wykonanej warstwy jest niedopuszczalne.

Jeżeli szerokość podbudowy jest mniejsza od szerokości projektowanej o więcej niż 5 cm i nie zapewnia podparcia warstwom wyżej leżącym, to Wykonawca powinien na własny koszt poszerzyć podbudowę przez spulchnienie warstwy na pełną grubość do połowy szerokości pasa ruchu, dołożenie materiału i powtórne zagęszczenie.

6.5.2. Niewłaściwa grubość podbudowy

Na wszystkich powierzchniach wadliwych pod względem grubości, Wykonawca wykona naprawę podbudowy. Powierzchnie powinny być naprawione przez spulchnienie lub wybranie warstwy na odpowiednią głębokość, zgodnie z decyzją Inżyniera, uzupełnione nowym materiałem o odpowiednich właściwościach, wyrównane i ponownie zagęszczone.

Roboty te Wykonawca wykona na własny koszt. Po wykonaniu tych robót nastąpi ponowny pomiar i ocena grubości warstwy, według wyżej podanych zasad, na koszt Wykonawcy.

6.5.3. Niewłaściwa nośność podbudowy

Jeżeli nośność podbudowy będzie mniejsza od wymaganej, to Wykonawca wykona wszelkie roboty niezbędne do zapewnienia wymaganej nośności, zalecone przez Inżyniera.

Koszty tych dodatkowych robót poniesie Wykonawca podbudowy tylko wtedy, gdy zaniżenie nośności podbudowy wynikało z niewłaściwego wykonania robót przez Wykonawcę podbudowy.

7. OBMIAR ROBÓT

7.1. Ogólne zasady obmiaru robót

Ogólne zasady obmiaru robót podano w OST „Wymagania ogólne” pkt 7.

7.2. Jednostka obmiarowa

Jednostką obmiarową jest m^2 (metr kwadratowy) podbudowy z kruszywa stabilizowanego mechanicznie.

8. ODBIÓR ROBÓT

Ogólne zasady odbioru robót podano w OST „Wymagania ogólne” pkt 8.

Roboty uznaje się za zgodne z dokumentacją projektową, SST i wymaganiami Inżyniera, jeżeli wszystkie pomiary i badania z zachowaniem tolerancji wg pkt 6 dały wyniki pozytywne.

9. PODSTAWA PŁATNOŚCI

9.1. Ogólne ustalenia dotyczące podstawy płatności

Ogólne ustalenia dotyczące podstawy płatności podano w OST „Wymagania ogólne” pkt 9.

9.2. Cena jednostki obmiarowej

Zakres czynności objętych ceną jednostkową $1 m^2$ podbudowy z kruszywa stabilizowanego mechanicznie, podano w OST:

D-04.04.01 Podbudowa z kruszywa naturalnego stabilizowanego mechanicznie,

D-04.04.02 Podbudowa z kruszywa łamanego stabilizowanego mechanicznie,

D-04.04.03 Podbudowa z żużla wielkopieczowego stabilizowanego mechanicznie.

10. PRZEPISY ZWIĄZANE

10.1. Normy

1. PN-B-04481 Grunty budowlane. Badania próbek gruntu
2. PN-B-06714-12 Kruszywa mineralne. Badania. Oznaczanie zawartości zanieczyszczeń obcych

3. PN-B-06714-15 Kruszywa mineralne. Badania. Oznaczanie składu ziarnowego
4. PN-B-06714-16 Kruszywa mineralne. Badania. Oznaczanie kształtu ziarn
5. PN-B-06714-17 Kruszywa mineralne. Badania. Oznaczanie wilgotności
6. PN-B-06714-18 Kruszywa mineralne. Badania. Oznaczanie nasiąkliwości
7. PN-B-06714-19 Kruszywa mineralne. Badania. Oznaczanie mrozoodporności metodą bezpośrednią
8. PN-B-06714-26 Kruszywa mineralne. Badania. Oznaczanie zawartości zanieczyszczeń organicznych
9. PN-B-06714-28 Kruszywa mineralne. Badania. Oznaczanie zawartości siarki metodą bromową
10. PN-B-06714-37 Kruszywa mineralne. Badania. Oznaczanie rozpadu krzemianowego
11. PN-B-06714-39 Kruszywa mineralne. Badania. Oznaczanie rozpadu żelazawego
12. PN-B-06714-42 Kruszywa mineralne. Badania. Oznaczanie ścieralności w bębnie Los Angeles
13. PN-B-06731 Żużel wielkopieczowy kawałkowy. Kruszywo budowlane i drogowe. Badania techniczne
14. PN-B-11111 Kruszywa mineralne. Kruszywa naturalne do nawierzchni drogowych. Żwir i mieszanka
15. PN-B-11112 Kruszywa mineralne. Kruszywa łamane do nawierzchni drogowych
16. PN-B-11113 Kruszywa mineralne. Kruszywa naturalne do nawierzchni drogowych. Piasek
17. PN-B-19701 Cement. Cement powszechnego użytku. Skład, wymagania i ocena zgodności
18. PN-B-23006 Kruszywo do betonu lekkiego
19. PN-B-30020 Wapno
20. PN-B-32250 Materiały budowlane. Woda do betonu i zapraw
21. PN-S-06102 Drogi samochodowe. Podbudowy z kruszyw stabilizowanych mechanicznie
22. PN-S-96023 Konstrukcje drogowe. Podbudowa i nawierzchnia z tłuczni kamiennego
23. PN-S-96035 Popioły lotne
24. BN-88/6731-08 Cement. Transport i przechowywanie
25. BN-84/6774-02 Kruszywo mineralne. Kruszywo kamienne łamane do nawierzchni drogowych
26. BN-64/8931-01 Drogi samochodowe. Oznaczanie wskaźnika piaskowego
27. BN-64/8931-02 Drogi samochodowe. Oznaczanie modułu odkształcenia nawierzchni podatnych i podłoża przez obciążenie płytą
28. BN-68/8931-04 Drogi samochodowe. Pomiar równości nawierzchni planografem i łąką
29. BN-70/8931-06 Drogi samochodowe. Pomiar ugięć podatnych ugięciomierzem belkowym
30. BN-77/8931-12 Oznaczanie wskaźnika zagęszczenia gruntu

10.2. Inne dokumenty

1. 31. Katalog typowych konstrukcji nawierzchni podatnych i półsztywnych, IBDiM - Warszawa 1997.

SZCZEGÓŁOWA SPECYFIKACJA TECHNICZNA
2/D. 02.

WARSTWY ODSĄCZAJĄCE I ODCINAJĄCE

1. WSTĘP

1.1. Przedmiot SST

Przedmiotem niniejszej ogólnej specyfikacji technicznej (SST) są wymagania dotyczące wykonania i odbioru robót związanych z wykonaniem warstw odsączających pod nawierzchnie

1.2. Zakres stosowania SST

Specyfikacja techniczna (SST) stanowi dokument przetargowy i kontraktowy przy zleceniu i realizacji robót jak w pt.1.1

1.3. Zakres robót objętych SST

Ustalenia zawarte w niniejszej specyfikacji dotyczą zasad prowadzenia robót związanych z wykonaniem warstw odcinających stanowiących część podbudowy pomocniczej pod nawierzchnie-wykonanie i zagęszczenie mechaniczne warstwy odsączającej w korycie pod boiska

1.4. Określenia podstawowe

Określenia podstawowe są zgodne z obowiązującymi, odpowiednimi polskimi normami i z określeniami podanymi w OST D-M-00.00.00 „Wymagania ogólne” pkt 1.4.

1.5. Ogólne wymagania dotyczące robót

Ogólne wymagania dotyczące robót podano w OST „Wymagania ogólne” pkt 1.5.

2. MATERIAŁY

2.1. Ogólne wymagania dotyczące materiałów

Ogólne wymagania dotyczące materiałów, ich pozyskiwania i składowania, podano w „Wymagania ogólne” pkt 2.

2.2. Rodzaje materiałów

Materiałami stosowanymi przy wykonywaniu warstw odsączających są:
–piasek

2.3. Wymagania dla kruszywa

Kruszywa do wykonania warstw odsączających i odcinających powinny spełniać następujące warunki:

a) szczelności, określony zależnością:

$$\frac{D_{15}}{d_{85}} \leq 5$$

gdzie:

D_{15} - wymiar sita, przez które przechodzi 15% ziarn warstwy odcinającej lub odsączającej

d_{85} - wymiar sita, przez które przechodzi 85% ziarn gruntu podłoża.

Dla materiałów stosowanych przy wykonywaniu warstw odsączających warunek szczelności musi być spełniony, gdy warstwa ta nie jest układana na warstwie odcinającej.

b) zagęszczalności, określony zależnością:

$$U = \frac{d_{60}}{d_{10}} \geq 5$$

gdzie:

U - wskaźnik różnoziarnistości,

d_{60} - wymiar sita, przez które przechodzi 60% kruszywa tworzącego warstwę odcinającą,

d_{10} - wymiar sita, przez które przechodzi 10% kruszywa tworzącego warstwę odcinającą.

Piasek stosowany do wykonywania warstw odsączających i odcinających powinien spełniać wymagania normy PN-B-11113 [5] dla gatunku 1 i 2.

Żwir i mieszanka stosowane do wykonywania warstw odsączających i odcinających powinny spełniać wymagania normy PN-B-11111 [3], dla klasy I i II.

Miał kamienny do warstw odsączających i odcinających powinien spełniać wymagania normy PN-B-11112 [4].

2.4. Wymagania dla geowłókniny

Geowłókniny przewidziane do użycia jako warstwy odcinające i odsączające powinny posiadać aprobatę techniczną wydaną przez uprawnioną jednostkę.

2.5. Składowanie materiałów

2.5.1. Składowanie kruszywa

Jeżeli kruszywo przeznaczone do wykonania warstwy odsączającej lub odcinającej nie jest wbudowane bezpośrednio po dostarczeniu na budowę i zachodzi potrzeba jego okresowego składowania, to Wykonawca robót powinien zabezpieczyć kruszywo przed zanieczyszczeniem i zmieszaniem z innymi materiałami kamiennymi. Podłoże w miejscu składowania powinno być równe, utwardzone i dobrze odwodnione.

3. SPRZĘT

3.1. Ogólne wymagania dotyczące sprzętu

Ogólne wymagania dotyczące sprzętu podano w OST „Wymagania ogólne” pkt 3.

3.2. Sprzęt do wykonania robót

Wykonawca przystępujący do wykonania warstwy odcinającej lub odsączającej powinien wykazać się możliwością korzystania z następującego sprzętu:

- równiarek,
- walców statycznych,
- płyt wibracyjnych lub ubijaków mechanicznych.

4. TRANSPORT

4.1. Ogólne wymagania dotyczące transportu

Ogólne wymagania dotyczące transportu podano w OST „Wymagania ogólne” pkt 4.

4.2. Transport kruszywa

Kruszywa można przewozić dowolnymi środkami transportu w warunkach zabezpieczających je przed zanieczyszczeniem, zmieszaniem z innymi materiałami, nadmiernym wysuszeniem i zawilgoceniem.

5. WYKONANIE ROBÓT

5.1. Ogólne zasady wykonania robót

Ogólne zasady wykonania robót podano w OST „Wymagania ogólne” pkt 5.

5.2. Przygotowanie podłoża

Podłoże gruntowe powinno spełniać wymagania określone w SST „Roboty ziemne” oraz „Koryto wraz z profilowaniem i zagęszczaniem podłoża”.

Warstwy odcinająca i odsączająca powinny być wytyczone w sposób umożliwiający wykonanie ich zgodnie z dokumentacją projektową, z tolerancjami określonymi w niniejszych specyfikacjach.

Paliki lub szpilki powinny być ustawione w osi drogi i w rzędach równoległych do osi drogi, lub w inny sposób zaakceptowany przez Inżyniera.

Rozmieszczenie palików lub szpilek powinno umożliwiać naciągnięcie sznurków lub linek do wytyczenia robót w odstępach nie większych niż co 10 m.

5.3. Wbudowanie i zagęszczanie kruszywa

Kruszywo powinno być rozkładane w warstwie o jednakowej grubości, przy użyciu równiarki, z zachowaniem wymaganych spadków i rzędnych wysokościowych. Grubość rozłożonej warstwy luźnego kruszywa powinna być taka, aby po jej zagęszczeniu osiągnięto grubość projektowaną.

Jeżeli dokumentacja projektowa lub SST przewiduje wykonanie warstwy odsączającej lub odcinającej o grubości powyżej 20 cm, to wbudowanie kruszywa należy wykonać dwuwarstwowo. Rozpoczęcie układania każdej następnej warstwy może nastąpić po odbiorze przez Inżyniera warstwy poprzedniej.

W miejscach, w których widoczna jest segregacja kruszywa należy przed zagęszczeniem wymienić kruszywo na materiał o odpowiednich właściwościach.

Natychmiast po końcowym wyprofilowaniu warstwy odsączającej lub odcinającej należy przystąpić do jej zagęszczania.

Zagęszczanie warstw o przekroju daszkowym należy rozpoczynać od krawędzi i stopniowo przesuwać pasami podłużnymi częściowo nakładającymi się, w kierunku jej osi. Zagęszczanie nawierzchni o jednostronnym spadku należy rozpoczynać od dolnej krawędzi i przesuwać pasami podłużnymi częściowo nakładającymi się, w kierunku jej górnej krawędzi.

Nierówności lub zagłębienia powstałe w czasie zagęszczania powinny być wyrównywane na bieżąco przez spulchnienie warstwy kruszywa i dodanie lub usunięcie materiału, aż do otrzymania równej powierzchni.

W miejscach niedostępnych dla walców warstwa odcinająca i odsączająca powinna być zagęszczana płytami wibracyjnymi lub ubijakami mechanicznymi.

Zagęszczanie należy kontynuować do osiągnięcia wskaźnika zagęszczenia nie mniejszego od 1,0 według normalnej próby Proctora, przeprowadzonej według PN-B-04481 [1]. Wskaźnik zagęszczenia należy określać zgodnie z BN-77/8931-12 [8].

W przypadku, gdy gruboziarnisty materiał wbudowany w warstwę odsączającą lub odcinającą, uniemożliwia przeprowadzenie badania zagęszczenia według normalnej próby Proctora, kontrolę zagęszczenia należy oprzeć na metodzie obciążeń płytowych. Należy określić pierwotny i wtórny moduł odkształcenia warstwy według BN-64/8931-02 [6]. Stosunek wtórnego i pierwotnego modułu odkształcenia nie powinien przekraczać 2,2.

Wilgotność kruszywa podczas zagęszczania powinna być równa wilgotności optymalnej z tolerancją od -20% do +10% jej wartości. W przypadku, gdy wilgotność kruszywa jest wyższa od wilgotności optymalnej, kruszywo należy osuszyć przez mieszanie i napowietrzanie. W przypadku, gdy wilgotność kruszywa jest niższa od wilgotności optymalnej, kruszywo należy zwilżyć określoną ilością wody i równomiernie wymieszać.

5.4. Utrzymanie warstwy odsączającej i odcinającej

Warstwa odsączająca i odcinająca po wykonaniu, a przed ułożeniem następnej warstwy powinny być utrzymywane w dobrym stanie.

Nie dopuszcza się ruchu budowlanego po wykonanej warstwie odcinającej lub odsączającej z geowłóknin.

W przypadku warstwy z kruszywa dopuszcza się ruch pojazdów koniecznych dla wykonania wyżej leżącej warstwy nawierzchni.

Koszt napraw wynikłych z niewłaściwego utrzymania warstwy obciąża Wykonawcę robót.

6. KONTROLA JAKOŚCI ROBÓT

6.1. Ogólne zasady kontroli jakości robót

Ogólne zasady kontroli jakości robót podano w OST D-M-00.00.00 „Wymagania ogólne” pkt 6.

6.2. Badania przed przystąpieniem do robót

Przed przystąpieniem do robót Wykonawca powinien wykonać badania kruszyw przeznaczonych do wykonania robót i przedstawić wyniki tych badań Inżynierowi. Badania te powinny obejmować wszystkie właściwości kruszywa określone w p. 2.3.

Geowłókniny przeznaczone do wykonania warstwy odcinającej i odsączającej powinny posiadać aprobatę techniczną, zgodnie z pkt 2.4.

6.3. Badania w czasie robót

6.3.1. Częstotliwość oraz zakres badań i pomiarów

Częstotliwość oraz zakres badań i pomiarów dotyczących cech geometrycznych i zagęszczenia warstwy odsączającej i odcinającej podaje tablica 1.

Tablica 1. Częstotliwość oraz zakres badań i pomiarów warstwy odsączającej i odcinającej

Lp.	Wyszczególnienie badań i pomiarów	Minimalna częstotliwość badań i pomiarów
1	Szerokość warstwy	10 razy na 1 km
2	Równość podłużna	co 20 m na każdym pasie ruchu
3	Równość poprzeczna	10 razy na 1 km
4	Spadki poprzeczne *)	10 razy na 1 km
5	Rzędne wysokościowe	co 25 m w osi jezdni i na jej krawędziach dla autostrad i dróg ekspresowych, co 100 m dla pozostałych dróg
6	Ukształtowanie osi w planie *)	co 25 m w osi jezdni i na jej krawędziach dla autostrad i dróg ekspresowych, co 100 m dla pozostałych dróg
7	Grubość warstwy	Podczas budowy: w 3 punktach na każdej działce roboczej, lecz nie rzadziej niż raz na 400 m ² Przed odbiorem: w 3 punktach, lecz nie rzadziej niż raz na 2000 m ²
8	Zagęszczenie, wilgotność kruszywa	w 2 punktach na dziennej działce roboczej, lecz nie rzadziej niż raz na 600 m ²

*) Dodatkowe pomiary spadków poprzecznych i ukształtowania osi w planie należy wykonać w punktach głównych łuków poziomych.

6.3.2. Szerokość warstwy

Szerokość warstwy nie może się różnić od szerokości projektowanej o więcej niż +10 cm, -5 cm.

6.3.3. Równość warstwy

Nierówności podłużne warstwy odcinającej i odsączającej należy mierzyć 4 metrową łatą, zgodnie z normą BN-68/8931-04 [7].

Nierówności poprzeczne warstwy odcinającej i odsączającej należy mierzyć 4 metrową łata.

Nierówności nie mogą przekraczać 20 mm.

6.3.4. Spadki poprzeczne

Spadki poprzeczne warstwy odcinającej i odsączającej na prostych i łukach powinny być zgodne z dokumentacją projektową z tolerancją $\pm 0,5\%$.

6.3.5. Rzędne wysokościowe

Różnice pomiędzy rzędnymi wysokościowymi warstwy i rzędnymi projektowanymi nie powinny przekraczać +1 cm i -2 cm.

6.3.6. Ukształtowanie osi w planie

Oś w planie nie może być przesunięta w stosunku do osi projektowanej o więcej niż ± 3 cm dla autostrad i dróg ekspresowych lub o więcej niż ± 5 cm dla pozostałych dróg.

6.3.7. Grubość warstwy

Grubość warstwy powinna być zgodna z określoną w dokumentacji projektowej z tolerancją +1 cm, -2 cm.

Jeżeli warstwa, ze względów technologicznych, została wykonana w dwóch warstwach, należy mierzyć łączną grubość tych warstw.

Na wszystkich powierzchniach wadliwych pod względem grubości Wykonawca wykona naprawę warstwy przez spulchnienie warstwy na głębokość co najmniej 10 cm, uzupełnienie nowym materiałem o odpowiednich właściwościach, wyrównanie i ponowne zagęszczenie.

Roboty te Wykonawca wykona na własny koszt. Po wykonaniu tych robót nastąpi ponowny pomiar i ocena grubości warstwy, według wyżej podanych zasad na koszt Wykonawcy.

6.3.8. Zagęszczenie warstwy

Wskaźnik zagęszczenia warstwy odcinającej i odsączającej, określony wg BN-77/8931-12 [8] nie powinien być mniejszy od 1.

Jeżeli jako kryterium dobrego zagęszczenia warstwy stosuje się porównanie wartości modułów odkształcenia, to wartość stosunku wtórnego do pierwotnego modułu odkształcenia, określonych zgodnie z normą BN-64/8931-02 [6], nie powinna być większa od 2,2.

Wilgotność kruszywa w czasie zagęszczenia należy badać według PN-B-06714-17 [2]. Wilgotność kruszywa powinna być równa wilgotności optymalnej z tolerancją od -20% do +10%.

7. OBMIAR ROBÓT

7.1. Ogólne zasady obmiaru robót

Ogólne zasady obmiaru robót podano w OST D-M-00.00.00 „Wymagania ogólne” pkt 7.

7.2. Jednostka obmiarowa

Jednostką obmiarową jest m² (metr kwadratowy) warstwy odcinającej i odsączającej.

8. ODBIÓR ROBÓT

Ogólne zasady odbioru robót podano w „Wymagania ogólne” pkt 8.

Roboty uznaje się za wykonane zgodnie z dokumentacją projektową, SST i wymaganiami Inżyniera, jeżeli wszystkie pomiary i badania z zachowaniem tolerancji wg pkt 6 dały wyniki pozytywne.

9. PODSTAWA PŁATNOŚCI

9.1. Ogólne ustalenia dotyczące podstawy płatności

Ogólne ustalenia dotyczące podstawy płatności podano w OST „Wymagania ogólne” pkt 9.

9.2. Cena jednostki obmiarowej

Cena wykonania 1m² warstwy odsączającej i/lub odcinającej z kruszywa obejmuje:

- prace pomiarowe,
- dostarczenie i rozłożenie na uprzednio przygotowanym podłożu warstwy materiału o grubości i jakości określonej w dokumentacji projektowej i specyfikacji technicznej,
- wyrównanie ułożonej warstwy do wymaganego profilu,
- zagęszczenie wyprofilowanej warstwy,
- przeprowadzenie pomiarów i badań laboratoryjnych wymaganych w specyfikacji technicznej,
- utrzymanie warstwy.

Cena wykonania 1m² warstwy odsączającej i/lub odcinającej z geowłóknin obejmuje:

- prace pomiarowe,
- dostarczenie i rozłożenie na uprzednio przygotowanym podłożu warstwy geowłóknin,
- pomiary kontrolne wymagane w specyfikacji technicznej,
- utrzymanie warstwy.

10. PRZEPISY ZWIĄZANE

10.1. Normy

- | | | |
|----|---------------|---|
| 1. | PN-B-04481 | Grunty budowlane. Badania próbek gruntu |
| 2. | PN-B-06714-17 | Kruszywa mineralne. Badania. Oznaczanie wilgotności |
| 3. | PN-B-11111 | Kruszywa mineralne. Kruszywo naturalne do nawierzchni drogowych . Żwir i mieszanka |
| 4. | PN-B-11112 | Kruszywa mineralne. Kruszywo łamane do nawierzchni drogowych |
| 5. | PN-B-11113 | Kruszywa mineralne. Kruszywo naturalne do nawierzchni drogowych. Piasek |
| 6. | BN-64/8931-02 | Drogi samochodowe. Oznaczanie modułu odkształcenia nawierzchni podatnych i podłoża przez obciążenie płytą |
| 7. | BN-68/8931-04 | Drogi samochodowe. Pomiar równości nawierzchni planografem i łątą |
| 8. | BN-77/8931-12 | Oznaczanie wskaźnika zagęszczenia gruntu |

10.2. Inne dokumenty

1. 9. Wytyczne budowy nasypów komunikacyjnych na słabym podłożu z zastosowaniem geotekstyliów, IBDiM, Warszawa 1986

SZCZEGÓŁOWA SPECYFIKACJA TECHNICZNA
2/D. 03.
PODBUDOWA Z KRUSZYWA ŁAMANEGO
STABILIZOWANEGO MECHANICZNIE

1. WSTĘP

1.1. Przedmiot SST

Przedmiotem niniejszej szczegółowej specyfikacji technicznej (SST) są wymagania ogólne dotyczące wykonania i odbioru robót związanych z wykonywaniem podbudowy z kruszywa łamanego stabilizowanego mechanicznie pod nawierzchnie boisk

1.2. Zakres stosowania SST

Szczegółowa specyfikacja techniczna (SST) stanowi dokument przetargowy i kontraktowy przy zlecaniu i realizacji robót jak w pt. 1.1

1. Zakres robót objętych SST

Ustalenia zawarte w niniejszej specyfikacji dotyczą zasad prowadzenia robót związanych z wykonywaniem podbudowy z kruszywa łamanego stabilizowanego mechanicznie.
Ustalenia zawarte są w OST D-04.04.00 „Podbudowa z kruszyw. Wymagania ogólne” pkt 1.3.
Zakres robót :

- Podbudowa z kruszywa łamanego - warstwa dolna o grubości po zagęszczeniu 10 cm pod wszystkie boiska
- Podbudowa z kruszywa łamanego - warstwa górna o grubości po zagęszczeniu 5 cm – pod boiska koszykówki i siatkówki
- Podbudowa z kruszywa łamanego - warstwa górna o grubości po zagęszczeniu 9 cm (5cm kruszywo 0-31,5 i 4cm miał kamienny 0-4mm) – pod boisko piłki nożnej

1. Określenia podstawowe

1.4.1. Podbudowa z kruszywa łamanego stabilizowanego mechanicznie - jedna lub więcej warstw zagęszczonej mieszanki, która stanowi warstwę nośną nawierzchni drogowej.

1.4.2. Pozostałe określenia podstawowe są zgodne z obowiązującymi, odpowiednimi polskimi normami oraz z definicjami podanymi w OST D-04.04.00 „Podbudowa z kruszyw. Wymagania ogólne” pkt 1.4.

1.5. Ogólne wymagania dotyczące robót

Ogólne wymagania dotyczące robót podano w OST D-04.04.00 „Podbudowa z kruszyw. Wymagania ogólne” pkt 1.5.

2. MATERIAŁY

2.1. Ogólne wymagania dotyczące materiałów

Ogólne wymagania dotyczące materiałów, ich pozyskiwania i składowania, podano w OST D-04.04.00 „Podbudowa z kruszyw. Wymagania ogólne” pkt 2.

2.2. Rodzaje materiałów

Materiałem do wykonania podbudowy z kruszyw łamanych stabilizowanych mechanicznie powinno być kruszywo łamane, uzyskane w wyniku przekruszenia surowca skalnego lub kamieni narzutowych i otczaków albo ziarn Świru większych od 8 mm.

25

Kruszywo powinno być jednorodne bez zanieczyszczeń obcych i bez domieszek gliny.

2.3. Wymagania dla materiałów

2.3.1. Uziarnienie kruszywa

Uziarnienie kruszywa powinno być zgodne z wymaganiami podanymi w OST D-04.04.00 „Podbudowa z kruszyw. Wymagania ogólne” pkt 2.3.1.

2.3.2. Właściwości kruszywa

Kruszywo powinno spełniać wymagania określone w OST D-04.04.00 „Podbudowa z kruszyw. Wymagania ogólne” pkt 2.3.2.

3. SPRZĘT

Wymagania dotyczące sprzętu podano w OST D-04.04.00 „Podbudowa z kruszyw.

Wymagania ogólne” pkt 3.

4. TRANSPORT

Wymagania dotyczące transportu podano w OST D-04.04.00 „Podbudowa z kruszyw.

Wymagania ogólne” pkt 4.

5. WYKONANIE ROBÓT

Ogólne zasady wykonania robót podano w OST D-04.04.00 „Podbudowa z kruszyw.

Wymagania ogólne” pkt 5.

5.2. Przygotowanie podłoża

Przygotowanie podłoża powinno odpowiadać wymaganiom określonym w OST D-04.04.00 „Podbudowa z kruszyw. Wymagania ogólne” pkt 5.2.

5.3. Wytwarzanie mieszanki kruszywa

Mieszankę kruszywa należy wytwarzać zgodnie z ustaleniami podanymi w OST D-04.04.00 „Podbudowa z kruszyw. Wymagania ogólne” pkt 5.3.

Jeśli dokumentacja projektowa przewiduje ulepszanie kruszyw cementem, wapnem lub popiołami przy WP od 20 do 30% lub powyżej 70%, szczegółowe warunki i wymagania dla takiej podbudowy określi SST, zgodnie z PN-S-06102 [21].

5.4. Wbudowywanie i zagęszczanie mieszanki kruszywa

Ustalenia dotyczące rozkładania i zagęszczania mieszanki podano w OST D-04.04.00

„Podbudowa z kruszyw. Wymagania ogólne” pkt 5.4.

5.5. Odcinek próbny

O ile przewidziano to w SST, Wykonawca powinien wykonać odcinki próbne, zgodnie z zasadami określonymi w OST D-04.04.00 „Podbudowa z kruszyw. Wymagania ogólne” pkt 5.5.

5.6. Utrzymanie podbudowy

Utrzymanie podbudowy powinno odpowiadać wymaganiom określonym w OST D-04.04.00 „Podbudowa z kruszyw. Wymagania ogólne” pkt 5.6.

6. KONTROLA JAKOŚCI ROBÓT

6.1. Ogólne zasady kontroli jakości robót

Ogólne zasady kontroli jakości robót podano w OST D-04.04.00 „Podbudowa z kruszyw. Wymagania ogólne” pkt 6.26

6.2. Badania przed przystąpieniem do robót

Przed przystąpieniem do robót Wykonawca powinien wykonać badania kruszyw, zgodnie z ustaleniami OST D-04.04.00 „Podbudowa z kruszyw. Wymagania ogólne” pkt 6.2.

6.3. Badania w czasie robót

Częstotliwość oraz zakres badań i pomiarów kontrolnych w czasie robót podano w OST D-04.04.00 „Podbudowa z kruszyw. Wymagania ogólne” pkt 6.3.

6.4. Wymagania dotyczące cech geometrycznych podbudowy

Częstotliwość oraz zakres pomiarów podano w OST D-04.04.00 „Podbudowa z kruszyw. Wymagania ogólne” pkt 6.4.

6.5. Zasady postępowania z wadliwie wykonanymi odcinkami podbudowy

Zasady postępowania z wadliwie wykonanymi odcinkami podbudowy podano w OST D-

04.04.00 „Podbudowa z kruszyw. Wymagania ogólne” pkt 6.5.

7. OBMIAR ROBÓT

7.1. Ogólne zasady obmiaru robót

Ogólne zasady obmiaru robót podano w OST D-04.04.00 „Podbudowa z kruszyw.

Wymagania ogólne” pkt 7.

7.2. Jednostka obmiarowa

Jednostką obmiarową jest m² (metr kwadratowy) wykonanej i odebranej podbudowy z kruszywa łamanego stabilizowanego mechanicznie.

8. ODBIÓR ROBÓT

Ogólne zasady odbioru robót podano w OST D-04.04.00 „Podbudowa z kruszyw. Wymagania ogólne” pkt 8.

9. PODSTAWA PŁATNOŚCI

9.1. Ogólne ustalenia dotyczące podstawy płatności

Ogólne ustalenia dotyczące podstawy płatności podano w OST D-04.04.00 „Podbudowa z kruszyw. Wymagania ogólne” pkt 9.

9.2. Cena jednostki obmiarowej

Cena wykonania 1 m² podbudowy obejmuje:

- prace pomiarowe i roboty przygotowawcze,
- oznakowanie robót,
- sprawdzenie i ewentualną naprawę podłoża,
- przygotowanie mieszanki z kruszywa, zgodnie z receptą,
- dostarczenie mieszanki na miejsce wbudowania,
- rozłożenie mieszanki,
- zagęszczenie rozłożonej mieszanki,
- przeprowadzenie pomiarów i badań laboratoryjnych określonych w specyfikacji technicznej,
- utrzymanie podbudowy w czasie robót.

10. PRZEPISY ZWIĄZANE

Normy i przepisy związane podano w OST D-04.04.00 „Podbudowa z kruszyw. Wymagania ogólne”

SZCZEGÓŁOWA SPECYFIKACJA TECHNICZNA

2/D. 04.

BETONOWE OBRZEŻA NAWIERZCHNI

1. WSTĘP

1.1. Przedmiot SST

Przedmiotem niniejszej szczegółowej specyfikacji technicznej (SST) są wymagania dotyczące wykonania i odbioru robót związanych z ustawieniem betonowego obrzeża na zakończeniu nawierzchni boisk.

1.2. Zakres stosowania SST

Szczegółowa specyfikacja techniczna (SST) stanowi dokument przetargowy i kontraktowy przy zlecaniu i realizacji robót jak w pt.1.1

1.3. Zakres robót objętych SST

Ustalenia zawarte w niniejszej specyfikacji dotyczą zasad prowadzenia robót związanych:

a)Obrzeża betonowe z wykonaniem ław betonowych na podsypce cementowo-piaskowej

1.4. Określenia podstawowe

1.4.1. Obrzeża chodnikowe - belki betonowe rozgraniczające jednostronnie lub dwustronnie ciągi komunikacyjne od terenów nie przeznaczonych do komunikacji.

1.4.2. Pozostałe określenia podstawowe są zgodne z obowiązującymi, odpowiednimi polskimi normami i definicjami podanymi w OST „Wymagania ogólne” pkt 1.4.

1.5. Ogólne wymagania dotyczące robót

Ogólne wymagania dotyczące robót podano w OST „Wymagania ogólne” pkt 1.5.

2. MATERIAŁY

2.1. Ogólne wymagania dotyczące materiałów

Ogólne wymagania dotyczące materiałów, ich pozyskiwania i składowania podano w OST „Wymagania ogólne” pkt 2.

2.2. Stosowane materiały

2.2.2. Obrzeża betonowe 8x30

2.2.3. Materiały na ławę i do zaprawy

Żwir do wykonania ławy powinien odpowiadać wymaganiom PN-B-11111 [5], a piasek - wymaganiom PN-B-11113 [6].

Materiały do zaprawy cementowo-piaskowej powinny odpowiadać wymaganiom podanym w OST D-08.01.01 „Krawężniki betonowe” pkt 2.

3. SPRZĘT

3.1. Ogólne wymagania dotyczące sprzętu

Ogólne wymagania dotyczące sprzętu podano w OST „Wymagania ogólne” pkt 3.

3.2. Sprzęt do ustawiania obrzeży

Roboty wykonuje się ręcznie przy zastosowaniu drobnego sprzętu pomocniczego.

4. TRANSPORT

4.1. Ogólne wymagania dotyczące transportu

Ogólne wymagania dotyczące transportu podano w OST „Wymagania ogólne” pkt 4.

4.2. Transport obrzeży betonowych

Betonowe obrzeża chodnikowe mogą być przewożone dowolnymi środkami transportu po osiągnięciu przez beton wytrzymałości minimum 0,7 wytrzymałości projektowanej.

Obrzeża powinny być zabezpieczone przed przemieszczeniem się i uszkodzeniami w czasie transportu.

4.3. Transport pozostałych materiałów

Transport pozostałych materiałów podano w OST D-08.01.01 „Krawężniki betonowe”.

5. WYKONANIE ROBÓT

5.1. Ogólne zasady wykonania robót

Ogólne zasady wykonania robót podano w OST „Wymagania ogólne” pkt 5.

5.2. Wykonanie koryta

Koryto pod podsypkę (ławę) należy wykonywać zgodnie z PN-B-06050 [1].

Wymiary wykopu powinny odpowiadać wymiarom ławy w planie z uwzględnieniem w szerokości dna wykopu ew. konstrukcji szalunku.

5.3. Podłoże lub podsypka (ława)

Podłoże pod ustawienie obrzeża może stanowić rodzimy grunt piaszczysty lub podsypka (ława) ze żwiru lub piasku, o grubości warstwy od 3 do 5 cm po zagęszczeniu. Podsypkę (ławę) wykonuje się przez zasypanie koryta żwirem lub piaskiem i zagęszczenie z polewaniem wodą.

5.4. Ustawienie betonowych obrzeży chodnikowych

Betonowe obrzeża chodnikowe należy ustawiać na wykonanym podłożu w miejscu i ze światłem (odległością górnej powierzchni obrzeża od ciągu komunikacyjnego) zgodnym z ustaleniami dokumentacji projektowej.

Zewnętrzna ściana obrzeża powinna być obsypana piaskiem, żwirem lub miejscowym gruntem przepuszczalnym, starannie ubitym.

Spoiny nie powinny przekraczać szerokości 1 cm. Należy wypełnić je piaskiem lub zaprawą cementowo-piaskową w stosunku 1:2. Spoiny przed zalaniem należy oczyścić i zmyć wodą. Spoiny muszą być wypełnione całkowicie na pełną głębokość.

6. KONTROLA JAKOŚCI ROBÓT

6.1. Ogólne zasady kontroli jakości robót

Ogólne zasady kontroli jakości robót podano w OST „Wymagania ogólne” pkt 6.

6.2. Badania przed przystąpieniem do robót

Przed przystąpieniem do robót Wykonawca powinien wykonać badania materiałów przeznaczonych do ustawienia betonowych obrzeży chodnikowych i przedstawić wyniki tych badań Inżynierowi do akceptacji.

Sprawdzenie wyglądu zewnętrznego należy przeprowadzić na podstawie oględzin elementu przez pomiar i policzenie uszkodzeń występujących na powierzchniach i krawędziach elementu, zgodnie z wymaganiami tablicy 3. Pomiar długości i głębokości uszkodzeń należy wykonać za

pomocą przymiaru stalowego lub suwmiarki z dokładnością do 1 mm, zgodnie z ustaleniami PN-B-10021 [4].

Sprawdzenie kształtu i wymiarów elementów należy przeprowadzić z dokładnością do 1 mm przy użyciu suwmiarki oraz przymiaru stalowego lub taśmy, zgodnie z wymaganiami tablicy 1 i 2. Sprawdzenie kątów prostych w narożach elementów wykonuje się przez przyłożenie kątownika do badanego naroża i zmierzenia odchyłek z dokładnością do 1 mm.

Badania pozostałych materiałów powinny obejmować wszystkie właściwości określone w normach podanych dla odpowiednich materiałów wymienionych w pkt 2.

6.3. Badania w czasie robót

W czasie robót należy sprawdzać wykonanie:

- a) koryta pod podsypkę (ławę) - zgodnie z wymaganiami pkt 5.2,
- b) podłoża z rodzimego gruntu piaszczystego lub podsypki (ławy) ze żwiru lub piasku - zgodnie z wymaganiami pkt 5.3,
- c) ustawienia betonowego obrzeża chodnikowego - zgodnie z wymaganiami pkt 5.4, przy dopuszczalnych odchyleniach:
 - linii obrzeża w planie, które może wynosić ± 2 cm na każde 100 m długości obrzeża,
 - niwelety górnej płaszczyzny obrzeża, które może wynosić ± 1 cm na każde 100 m długości obrzeża,
 - wypełnienia spoin, sprawdzane co 10 metrów, które powinno wykazywać całkowite wypełnienie badanej spoiny na pełną głębokość.

7. OBMIAR ROBÓT

7.1. Ogólne zasady obmiaru robót

Ogólne zasady obmiaru robót podano w OST „Wymagania ogólne” pkt 7.

7.2. Jednostka obmiarowa

Jednostką obmiarową jest m (metr) ustawionego betonowego obrzeża chodnikowego.

8. ODBIÓR ROBÓT

8.1. Ogólne zasady odbioru robót

Ogólne zasady odbioru robót podano w OST „Wymagania ogólne” pkt 8.

Roboty uznaje się za wykonane zgodnie z dokumentacją projektową, SST i wymaganiami Inżyniera, jeżeli wszystkie pomiary i badania z zachowaniem tolerancji wg pkt 6 dały wyniki pozytywne.

8.2. Odbiór robót zanikających i ulegających zakryciu

Odbiorowi robót zanikających i ulegających zakryciu podlegają:

- wykonane koryto,
- wykonana podsypka.

9. PODSTAWA PŁATNOŚCI

9.1. Ogólne ustalenia dotyczące podstawy płatności

Ogólne ustalenia dotyczące podstawy płatności podano w OST „Wymagania ogólne” pkt 9.

9.2. Cena jednostki obmiarowej

Cena wykonania 1 m betonowego obrzeża chodnikowego obejmuje:

- prace pomiarowe i roboty przygotowawcze,
- dostarczenie materiałów,
- wykonanie koryta,
- rozścielenie i ubicie podsypki,
- ustawienie obrzeża,

- wypełnienie spoin,
- obsypanie zewnętrznej ściany obrzeża,
- wykonanie badań i pomiarów wymaganych w specyfikacji technicznej.

10. PRZEPISY ZWIĄZANE

Normy

1. PN-B-06050 Roboty ziemne budowlane
2. PN-B-06250 Beton zwykły
3. PN-B-06711 Kruszywo mineralne. Piasek do betonów i zapraw
4. PN-B-10021 Prefabrykaty budowlane z betonu. Metody pomiaru cech geometrycznych
5. PN-B-11111 Kruszywo mineralne. Kruszywa naturalne do nawierzchni drogowych. Żwir i mieszanka
6. PN-B-11113 Kruszywo mineralne. Kruszywa naturalne do nawierzchni drogowych. Piasek
7. PN-B-19701 Cement. Cement powszechnego użytku. Skład, wymagania i ocena zgodności
8. BN-80/6775-03/01 Prefabrykaty budowlane z betonu. Elementy nawierzchni dróg, ulic, parkingów i torowisk tramwajowych. Wspólne wymagania i badania
9. BN-80/6775-03/04 Prefabrykaty budowlane z betonu. Elementy nawierzchni dróg, ulic, parkingów i torowisk tramwajowych. Krawężniki i obrzeża.

SZCZEGÓŁOWA SPECYFIKACJA TECHNICZNA

2/D. 05.

NAWIERZCHNIE SYNTETYCZNE

BOISK

1. WSTEP

1.1. Przedmiot SST

Przedmiotem niniejszej specyfikacji technicznej (SST) są wymagania dotyczące wykonania i odbioru robót związanych z wykonaniem nawierzchni syntetycznych boisk

1.2. Zakres stosowania

Niniejsza specyfikacja techniczna będzie stosowana jako dokument przetargowy i kontraktowy przy zlecaniu i realizacji robót w punkcie 1.1

1.3. Zakres robót objętych SST

Ustalenia zawarte w niniejszej specyfikacji dotyczą zasad prowadzenia robót związanych z :

- a) wykonanie nawierzchni na boisku do koszykówki
- b) wykonanie nawierzchni na boisku piłki nożnej

1.4. Określenia podstawowe

Stosowane określenia podstawowe są zgodne z obowiązującymi, odpowiednimi polskimi normami oraz z definicjami podanymi w STO „Wymagania ogólne” 1.5. Ogólne wymagania dotyczące robót

Ogólne wymagania dotyczące robót podano w STO „Wymagania ogólne”

2. MATERIAŁY

2.1. Ogólne wymagania dotyczące materiałów

Ogólne wymagania dotyczące materiałów, ich pozyskiwania i składowania, podano w OST B-00.00.00 „Wymagania ogólne”

2.2. Materiały na boisko do koszykówki i siatkówki z nawierzchni syntetycznej:

Badania na zgodność z normą PN-EN 14877:2008, lub aprobatą techniczną ITB, lub rekomendacja techniczna ITB lub wynik badań specjalistycznego laboratorium badającego nawierzchnie sportowe np. Labosport.

1. Karta techniczna oferowanej nawierzchni potwierdzona przez jej producenta.

2. Atest PZH dla ofiarowanej nawierzchni.

3. Autoryzacja producenta nawierzchni poliuretanowej, wystawiona dla wykonawcy na realizowaną inwestycję wraz z potwierdzeniem gwarancji udzielonej przez producenta na tą nawierzchnię.

Rozwiązanie nawierzchni syntetycznej pozostawia się do wyboru przez Inwestora oraz Projektanta przystosowującego projekt do warunków miejscowych. Przy wyborze rozwiązań należy przestrzegać prawa budowlanego, praw pokrewnych i szczególnych oraz kierować się wiedzą techniczną

2.3. Materiały na boisko do piłki nożnej z trawy syntetycznej

Badania na zgodność z normą PN-EN 15330-1:2008, lub aprobatą techniczną ITB, lub rekomendacja techniczna ITB, lub wynik badań specjalistycznego laboratorium badającego nawierzchnie sportowe np. Labosport.

1. Karta techniczna oferowanej nawierzchni potwierdzona przez jej producenta.

2. Atest PZH dla oferowanej nawierzchni.

3. Autoryzacja producenta trawy syntetycznej, wystawiona dla wykonawcy na realizowaną inwestycję wraz z potwierdzeniem gwarancji udzielonej przez producenta na tą nawierzchnię.

Rozwiązanie nawierzchni syntetycznej pozostawia się do wyboru przez Inwestora oraz Projektanta przystosowującego projekt do warunków miejscowych. Przy wyborze rozwiązań należy przestrzegać prawa budowlanego, praw pokrewnych i szczególnych oraz kierować się wiedzą techniczną

2.4. URZĄDZENIA BOISKOWE

- a) stojaki do siatkówki w tym jeden z krzesłem sędziowskim , siatka turniejowa czarna z antenkami –1kpl
- b) stojaki metalowe do koszykówki kpl z tablicą 180x105cm obręczą uchylną i siatką –2kpl
- c) bramki aluminiowe 5,00x2,00 do piłki nożnej wraz z siatkami szt 2

3.SPRZĘT

- 3.1. Ogólne wymagania dotyczące sprzętu
Ogólne wymagania dotyczące sprzętu podano w STO „Wymagania ogólne” .

4.TRANSPORT

- 4.1. Ogólne wymagania dotyczące transportu
Ogólne wymagania dotyczące transportu podano w OST „Wymagania ogólne”

5.WYKONANIE ROBÓT

- 5.1. Ogólne zasady wykonania robót
Ogólne zasady wykonania robót podano w STO „Wymagania ogólne”

5.Wykonanie nawierzchni syntetycznej na boisko do koszykówki i siatkówki

Badania na zgodność z normą PN-EN 14877:2008, lub aprobatą techniczną ITB, lub rekomendacją techniczną ITB lub wynik badań specjalistycznego laboratorium badającego nawierzchnie sportowe np. Labosport.

- Karta techniczna oferowanej nawierzchni potwierdzona przez jej producenta.
- Atest PZH dla ofiarowanej nawierzchni.
- Autoryzacja producenta nawierzchni poliuretanowej, wystawiona dla wykonawcy na realizowaną inwestycję wraz z potwierdzeniem gwarancji udzielonej przez producenta na tą nawierzchnię.

Rozwiązanie nawierzchni syntetycznej pozostawia się do wyboru przez Inwestora oraz Projektanta przystosowującego projekt do warunków miejscowych. Przy wyborze rozwiązań należy przestrzegać prawa budowlanego, praw pokrewnych i szczególnych oraz kierować się wiedzą techniczną

5.Wykonanie nawierzchni z trawy syntetycznej na boisko do piłki nożnej

Badania na zgodność z normą PN-EN 15330-1:2008, lub aprobatą techniczną ITB, lub rekomendacją techniczną ITB, lub wynik badań specjalistycznego laboratorium badającego nawierzchnie sportowe np. Labosport.

- Karta techniczna oferowanej nawierzchni potwierdzona przez jej producenta.
- Atest PZH dla oferowanej nawierzchni.
- Autoryzacja producenta trawy syntetycznej, wystawiona dla wykonawcy na realizowaną inwestycję wraz z potwierdzeniem gwarancji udzielonej przez producenta na tą nawierzchnię.

Rozwiązanie nawierzchni syntetycznej pozostawia się do wyboru przez Inwestora oraz Projektanta przystosowującego projekt do warunków miejscowych. Przy wyborze rozwiązań należy przestrzegać prawa budowlanego, praw pokrewnych i szczególnych oraz kierować się wiedzą techniczną

5.4. Montaż urządzeń boskowych :

5.4.1. Boisko do siatkówki:

- α) Wykonanie fundamentów pod stojaki z montażem tulei
- β) Ustawienie demontowalnych stojaków do siatkówki w tym jeden z krzesłem sędziowskim, siatka turniejowa czarna z antenkami (1 kpl)

5.4.2.. Boisko do koszykówki :

- α) Wykonanie fundamentów pod stojaki z montażem śrub
- β) Ustawienie stojaków metalowych do koszykówki kpl z tablicą 180x105cm obręczą uchylną i siatką – 2kpl

5.4.3.. Boiska do piłki nożnej

- a) Wykonanie fundamentów pod stojaki z montażem tulei
- b) Ustawienie w gotowych otworach bramek aluminiowych 5,00x2,00 do piłki nożnej wraz z siatkami (2 kpl)

6. KONTROLA JAKOŚCI ROBÓT

6.1. Ogólne zasady kontroli jakości robót

Ogólne zasady kontroli jakości robót podano w STO „Wymagania ogólne”

7. OBMIAR ROBÓT

7.1. Ogólne zasady obmiaru robót

Ogólne zasady obmiaru robót podano w STO „Wymagania ogólne”

8. ODBIÓR ROBÓT

Ogólne zasady odbioru robót podano w STO „Wymagania ogólne”

9. PODSTAWA PŁATNOŚCI

9.1. Ogólne ustalenia dotyczące podstawy płatności

Ogólne ustalenia dotyczące podstawy płatności podano w STO „Wymagania ogólne”

10. Normy i dokumenty związane

- a) Atesty PZH
- b) Instrukcje producentów
- c) Inne – wybrane przez Inwestora oraz Projektanta przystosowującego projekt do warunków miejscowych. Przy wyborze rozwiązań należy przestrzegać prawa budowlanego, praw pokrewnych i szczególnych oraz kierować się wiedzą techniczną

**BUDOWA BOISK SPORTOWYCH
WRAZ Z BUDYNKIEM ZAPLECZA**

SZCZEGÓŁOWE SPECYFIKACJE TECHNICZNE

Nr. 3/E

Instalacje elektroenergetyczne -Oświetlenie terenu boisk szkolnych

SPIS TREŚCI:

1. **3/E.01.** – CPV - 45315300-1 - Energetyczne linie kablowe zasilające
2. **3/E.02** – CPV - 45316100-6 - Instalowanie słupów , opraw i urządzeń oświetlnia boisk

Sporządził :

Arch. Marek Michałowski
Upr. bud. nr 0012/03

SZCZEGÓŁOWE SPECYFIKACJE TECHNICZNE

3/E.01.

ENERGETYCZNE LINIE KABLOWE ZASILAJĄCE

(Kod CPV 45315300-1)

1. CZĘŚĆ OGÓLNA

1.1. Nazwa nadana zamówieniu przez zamawiającego
Budowa boisk szkolnych . Linie kablowe oświetlenia boisk.

1.2. Przedmiot ST

Przedmiotem niniejszej specyfikacji technicznej (ST) są wymagania dotyczące wykonania i odbioru robót związanych z instalowaniem linii kablowych zasilających oświetlenie zewnętrzne boisk

1.3. Zakres stosowania ST

Specyfikacja techniczna (SST) stanowi dokument przetargowy i przy zleceniu i realizacji robót wymienionych w pkt. 1.2.

ZAKRES ROBÓT:

1.3.13. LINIE KABLOWE ZASILANIA OŚWIETLENIA BOISK

- Linie kablowe zasilające oświetlenia boisk projektuje się wykonać kablami typu YKYžo 5x16 mm² o izolacji 1,0 kV.
- Kable należy prowadzić na tabliczki bezpiecznikowe poszczególnych słupów. Wprowadzenie kabli do tabliczek przez otwory technologiczne w fundamencie.

1.3.4.. UZIOMY INSTALACJI ODGROMOWEJ I INSTALACJA POŁĄCZEŃ OCHRONNO WYRONAWCZYCH

1.4. Przedmiot i zakres robót objętych ST

Ustalenia zawarte w niniejszej specyfikacji technicznej (ST) dotyczą zasad wykonywania i odbioru robót związanych z:

- układaniem kabli w ziemi, w kanałach i tunelach, na mostach i pomostach kablowych oraz w budynkach,
- montażem muf i głowic kablowych,
- montażem konstrukcji wsporczych do układania kabli,

wraz z transportem i składowaniem materiałów, trasowaniem linii i miejsc posadowienia fundamentów pod kontenery, robotami ziemnymi i fundamentowymi, przygotowaniem podłoża i robotami towarzyszącymi.

ST dotyczy wszystkich czynności mających na celu wykonanie robót związanych z:

- kompletacją materiałów potrzebnych do wykonania podanych wyżej prac,
- wykonaniem wszelkich robót pomocniczych w celu przygotowania podłoża (w szczególności roboty ziemne, murarskie, ślusarsko-spawalnice, montaż elementów osprzętu instalacyjnego itp.),
- ułożeniem wszystkich materiałów w sposób i w miejscu zgodnym z dokumentacją techniczną,
- wykonaniem oznakowania zgodnego z dokumentacją techniczną wszystkich elementów wyznaczonych w dokumentacji,
- wykonaniem oznakowania zgodnego z dokumentacją techniczną wszystkich wyznaczonych kabli i linii,
- przeprowadzeniem wymaganych prób i badań oraz potwierdzenie protokołami kwalifikującymi montowany element linii energetycznej do eksploatacji.

1.5. Określenia podstawowe, definicje

Określenia podane w niniejszej specyfikacji technicznej (ST) są zgodne z odpowiednimi normami oraz określeniami podanymi w ST „Wymagania ogólne” Kod CPV 45000000-07, a także podanymi poniżej:

Kabel elektroenergetyczny – odmiana przewodu, służąca do przesyłania energii elektrycznej.

Kabel sygnalizacyjny – przewód wykorzystywany w obwodach sygnalizacyjnych, sterowniczych, kontrolno-pomiarowych, zabezpieczających.

Linia kablowa – kabel wielożyłowy lub wiązka kabli jednożyłowych w układzie wielofazowym albo kilka kabli połączonych równolegle, które wraz z osprzętem ułożone są na wspólnej trasie, łącząc zaciski dwóch urządzeń elektroenergetycznych.

Trasa kablowa – pas terenu lub przestrzeń, w której osi symetrii ułożono jedną lub więcej linii kablowych.

Skrzyżowanie – miejsce na trasie kabla, w którym rzuty poziome różnych linii kablowych pokrywają się lub przecinają.

Zbliżenie – miejsce na trasie kabla, w którym odległość pomiędzy różnymi liniami kablowymi, urządzeniem podziemnym lub drogą komunikacyjną jest mniejsza niż odległość dopuszczalna dla danych warunków układania bez stosowania przegród lub osłon zabezpieczających i nie występuje skrzyżowanie.

Studzienka kablowa – przestrzeń podziemna przeznaczona do instalowania muf kablowych, ułatwiająca przeciąganie i łączenie kabli prowadzonych pod ziemią oraz w kanałach, rurach, blokach betonowych itp.).

Blok kablowy – osłona otaczająca kabel; posiada otwory przeznaczone do wciągania kabli.

Napięcie znamionowe kabla U_0/U – napięcie na jakie zbudowano i oznaczono kabel; przy czym U_0 – napięcie pomiędzy żyłą a ziemią lub ekranem kabla, natomiast U – napięcie międzyprzewodowe kabla.

W kraju produkuje się kable elektroenergetyczne na napięcia znamionowe: 0,6/1 kV, 3,6/6 kV, 6/10 kV, 8,7/15 kV, 12/20 kV, 18/30 kV, 23/40 kV; dla napięcia 64/110 kV stosuje się kable olejowe, gazowe lub o izolacji polietylenowej. Ilość żył tych kabli może wynosić od 1 do 5, natomiast przekroje znamionowe wg oferty producenta od 1 do 1000 mm² (praktycznie od 4 mm²).

Kable sygnalizacyjne produkowane są na napięcia znamionowe: 0,6/1 kV – ilość żył od 2 do 75, przekroje znamionowe od (0,64) 0,75 do 10 mm².

Żyła robocza – izolowana żyła wykonana z miedzi lub aluminium; w kablu elektroenergetycznym, służy do przesyłania energii elektrycznej; w kablu sygnalizacyjnym służy do przesyłania lub odcinania sygnału, impulsu itp. Jako część przewodząca może występować drut o przekroju kołowym, owalnym lub wycinek koła (sektorowe) lub linka, złożona z wielu drutów o mniejszym przekroju. Ze względu na duże natężenie pola elektrycznego na ostrych krawędziach ogranicza się stosowanie kabli z żyłami sektorowymi do napięć znamionowych 0,6/1 kV i 3,6/6 kV i przekrojach powyżej 16 mm². Żyły wielodrutowe zapewniają większą elastyczność kabla, są jednak droższe. Sploty poszczególnych wiązek, zawierających po kilka żył splatane są we współosiowe warstwy w kierunkach przemiannych. Kable sygnalizacyjne posiadają w swej budowie dodatkowo żyłę licznikową (brązową) i kierunkową (niebieską) dla ułatwienia rozpoznawania i liczenia kolejnych warstw kabla.

Żyła ochronna „żo” – izolowana żyła w kablu elektroenergetycznym, oznaczona barwą zielono-żółtą izolacji, bezwzględnie wymagana przez określone środki ochrony przeciwporażeniowej. Łączy metalowe części przewodzące – dostępnego urządzenia elektrycznego (które mogą przypadkowo znaleźć się pod napięciem), części przewodzące obcych instalacji elektrycznych, główną szynę (zacisk) uziemiający i uziemiony punkt neutralny. Stosowana w kablach na napięcie od 0,6/1 kV, przy czym dla napięć znamionowych do 12/20 kV przekrój żyły nie musi być identyczny z przekrojem roboczym kabla (np. dla żyły roboczej do 50 mm² – przekrój żyły ochronnej minimum 16 mm², natomiast powyżej 95 mm² – minimum 50 mm²).

Żyła powrotna (stara nazwa „ochronna”) – wymagana bezwzględnie dla kabli elektroenergetycznych o izolacji z tworzyw sztucznych na napięcia znamionowe 3,6/6 kV i wyższe. Wykonana zwykle jako warstwa metaliczna (druty lub taśmy miedziane), współosiowa z przewodzącym ekranem niemetalicznego, znajdującego się na izolacji żyły lub w środku kabla. Służy przewodzeniu prądów zwarciovych i wyrównawczych (prądów zakłóceniovych) w układzie wielofazowym.

Żyła probiercza „żp” – izolowana żyła w kablu elektroenergetycznym, zwykle umieszczona w wielodrutowej żyły roboczej; służy do pomiarów, sygnalizacji, obsługi urządzenia elektrycznego. Stosowana głównie dla kabli jednożyłowych, aluminiowych o przekrojach znamionowych ponad 400 mm², w formie 1-2 żył o przekroju 1,5 lub 2,5 mm².

Żyła neutralna – izolowana żyła robocza, oznaczona kolorem niebieskim, w kablach czterożyłowych pełni rolę przewodu ochronno-neutralnego PEN. Przekrój uzależniony od przekroju roboczego kabla, zwykle mniejszy np. dla przekrojów roboczych powyżej 35 mm² może wynosić 50% tego przekroju.

Mufa kablowa – osprzęt kablowy służący połączeniu odcinków kabla lub kabli.

Głowica kablowa – osprzęt kablowy służący wykonaniu zakończeń kabli, ułatwiających ich podłączenie do innego elementu instalacji elektrycznej.

Stacja transformatorowa – kontenerowa – węzłowy punkt sieci elektroenergetycznej, w którym odbywa się zmiana parametrów użytkowych sieci (napięcie) oraz usytuowane są urządzenia rozdzielcze energii elektrycznej, a całość urządzeń zamontowanych jest w prefabrykowanym kontenerze, który posadowiony jest na gotowym lub zbudowanym indywidualnie fundamencie lub konstrukcji.

Przygotowanie podłoża – zespół czynności wykonywanych przed układaniem kabli mających na celu zapewnienie możliwości ich ułożenia zgodnie z dokumentacją; zalicza się tu następujące grupy czynności:

- wiercenie i przebijanie otworów przelotowych i nieprzelotowych,
- osadzanie kołków w podłożu, w tym ich wstrzeliwanie,
- montaż uchwytów do mocowania i układania kabli oraz montaż powłok z tworzyw sztucznych lub metalowych,
- montaż konstrukcji wsporczych i tuneli kablowych,
- odkrywanie i zakrywanie kanałów kablowych.

1.6. Ogólne wymagania dotyczące robót

Wykonawca robót jest odpowiedzialny za jakość ich wykonania oraz za zgodność z dokumentacją projektową, specyfikacjami technicznymi i poleceniami Inspektora nadzoru. Ogólne wymagania dotyczące robót podano w ST „Wymagania ogólne” Kod CPV 45000000-7, pkt. 1.5.

2. WYMAGANIA DOTYCZĄCE WŁAŚCIWOŚCI MATERIAŁÓW

Wszelkie nazwy własne produktów i materiałów przywołane w specyfikacji służą ustaleniu pożądanego standardu wykonania i określenia właściwości i wymogów technicznych założonych w dokumentacji technicznej dla projektowanych rozwiązań.

Dopuszcza się zamieszczenie rozwiązań w oparciu o produkty (wyroby) innych producentów pod warunkiem:

- spełniania tych samych właściwości technicznych,
- przedstawienia zamiennych rozwiązań na piśmie (dane techniczne, atesty, dopuszczenia do stosowania, uzyskanie akceptacji projektanta).

2.1. Ogólne wymagania dotyczące właściwości materiałów, ich pozyskiwania i składowania podano w ST „Wymagania ogólne” Kod CPV 45000000-7, pkt 2

Do wykonania i montażu instalacji, urządzeń elektrycznych i odbiomików energii elektrycznej w obiektach budowlanych należy stosować kable, osprzęt oraz aparaturę i urządzenia elektryczne posiadające dopuszczenie do stosowania w budownictwie.

Za dopuszczone do obrotu i stosowania uznaje się wyroby, dla których producent lub jego upoważniony przedstawiciel:

- dokonał oceny zgodności z wymaganiami dokumentu odniesienia według określonego systemu oceny zgodności,
- wydał deklarację zgodności z dokumentami odniesienia, takimi jak: zharmonizowane specyfikacje techniczne, normy opracowane przez Międzynarodową Komisję Elektrotechniczną (IEC) i wprowadzone do zbioru Polskich Norm, normy krajowe opracowane z uwzględnieniem przepisów bezpieczeństwa Międzynarodowej Komisji ds. Przepisów Dotyczących Zatwierdzenia Sprzętu Elektrycznego (CEE), aprobaty techniczne,
- oznakował wyroby znakiem CE lub znakiem budowlanym B zgodnie z obowiązującymi przepisami,
- wydał deklarację zgodności z uznanymi regułami sztuki budowlanej, dla wyrobu umieszczonego w określonym przez Komisję Europejską wykazie wyrobów mających niewielkie znaczenie dla zdrowia i bezpieczeństwa,
- wydał oświadczenie, że zapewniono zgodność wyrobu budowlanego, dopuszczonego do jednostkowego zastosowania w obiekcie budowlanym, z indywidualną dokumentacją projektową, sporządzoną przez projektanta obiektu lub z nim uzgodnioną.

Zastosowanie innych wyrobów, wyżej nie wymienionych, jest możliwe pod warunkiem posiadania przez nie dopuszczenia do stosowania w budownictwie i uwzględnienia ich w zatwierdzonym projekcie dotyczącym montażu urządzeń elektroenergetycznych w obiekcie budowlanym.

2.2. Rodzaje materiałów

Wszystkie materiały do wykonania instalacji elektrycznej powinny odpowiadać wymaganiom zawartym w dokumentach odniesienia (normach, aprobatach technicznych).

Jednocześnie praktyczne przykłady zastosowania elementów linii kablowych, w tym urządzeń elektroenergetycznych zawierają opracowania typizacyjne – szczególnie albumy producentów lub specjalizujących się w tym zakresie biur naukowo-badawczych i projektowych, które mogą być wykorzystane w praktyce.

2.2.1. Kable elektroenergetyczne i sygnalizacyjne – rodzaje i układy

a) Izolacja żył – jako izolację stosuje się papier, gumę i tworzywa sztuczne.

Izolacja papierowa wykonana jest z taśm z papieru kablowego przesyconego syciwem elektroizolacyjnym, dla polepszenia własności dielektrycznych i utrudnienia procesu zawilgocenia izolacji. Syciwa mogą być ściekające (dla kabli układanych standardowo) lub nieściekające (dla kabli układanych przy dużych różnicach poziomów) – kable te dodatkowo zabezpiecza powłoka (pancerz ołowiany).

b) Powłoka – chroni izolację kabla przed czynnikami zewnętrznymi, głównie wilgocią, szkodliwymi związkami chemicznymi, podwyższa także bezpieczeństwo użytkownika kabla w określonym środowisku. Stosuje się powłoki metalowe: ołowiane i aluminiowe oraz z taśm stalowych lub z tworzyw sztucznych. Obecnie coraz szersze zastosowanie znajdują kable z powłoką z tworzyw sztucznych usieciowanych, o zwiększonej odporności na działanie ognia – klasa ich ognioodporności zawarta jest w symbolu kabla np. (N)HXH FE180/E90 0,6/1 kV.

c) Wypełnienie – materiał izolacyjny, stosowany pomiędzy żyłami kabla a powłoką, w celu ograniczenia możliwości jonizacji powietrza w przestrzeni wnętrza kabla. Jako wypełnienie stosuje się: papier, tworzywa sztuczne, materiały włóknopochodne nasycone olejami.

d) Pancerz – stosowany dla ochrony kabla przed uszkodzeniami mechanicznymi, w formie drutów lub taśm stalowych zabezpieczonych przed korozją np. ocynkowanych, nawiniętych spiralnie na osłonę powłoki kabla.

- e) Osłona zewnętrzna – (warstwa wytłoczona lub zewnętrzny obwód) chroni kabel przed szkodliwym wpływem czynników chemicznych i wilgoci. Osłony wykonuje się z materiałów włókno pochodnych, pokrytych warstwą polewy ochronnej lub z tworzyw sztucznych (polwinitu lub polietylenu).
- f) Oznaczenia kabli – w celu łatwiejszego rozróżniania i identyfikacji kabli opracowano krajowe systemy oznaczania kabli, różniące się między sobą symboliką, zwykle zbieżne z zawartością informacji o danym kablu np. polskie oznaczenie OWY 300/500V i odpowiednik wg symboliki DIN: H05VV-F. W opisie symbolami zawarte są najczęściej dane na temat: materiału żył, typu izolacji, ochronności ogniowej (lub o rozprzestrzenianiu się ognia), typu powłoki, izolacji, opancerzenia, rodzaju syciwa, typu żył specjalnych itp., za symbolem literowym umieszcza się symbol cyfrowy, zawierający dane o napięciu fazowym i międzyprzewodowym oraz na końcu symbolu ilość i przekrój żył.

2.2.2. Osprzęt kablowy – mufy i głowice

Służą do połączeń i zakończeń kabli, zapewniając zachowanie możliwie niezmiennych właściwości użytkowych kabla oraz uniemożliwiając przenikanie wilgoci do wnętrza kabla.

Mufy kablowe wykonywane są jako przelotowe lub odgałęźne (trójnikowe), głowice kablowe jako wewnętrzne i napowietrzne; dla prawidłowego ich montażu opracowano „karty montażowe”, oddzielnie dla każdego z rodzajów osprzętu.

„Karty montażowe” zostały usystematyzowane wg metody zakończenia lub połączenia kabli:

- Zakończenia bezgłowicowe – stosowane dla wewnętrznych zakończeń kabli na napięcie do 1 kV i napowietrznych do 3,6/6 kV, pod warunkiem niełączenia w mufie z kablami o izolacji papierowej oraz zabezpieczenia przed wnikaniem wody i skroplin.
- Osprzęt tradycyjny oraz jego modyfikacje – przeznaczony dla złączy na niskie i średnie napięcia, wykonywanych na kablach o izolacji papierowej i polwinitowej. W skład osprzętu tradycyjnego wchodzi:
 - Korpusy metalowe, chroniące przed uszkodzeniami mechanicznymi (żeliwne, aluminiowe lub inne),
 - Izolatory porcelanowe, izolatory i rury izolacyjne i ochronne z tworzyw sztucznych do ochrony przed oddziaływaniem wpływów atmosferycznych przy głowicach napowietrznych,
 - Środki ochrony przed wilgocią np. syciwa, zalewy bitumiczne, impregnaty,
 - Papier izolacyjny do odtwarzania izolacji przy złączu.
- Osprzęt z taśm – stosowany głównie dla kabli YHAKXS na napięcia znamionowe 15-20 kV, o izolacji z tworzyw sztucznych – polietylenowej.

Wyróżnia się następujące typy taśm:

- Półprzewodzące, wykonane jako samoprzylepne, służą do likwidacji i łagodzenia ostrych elementów części przewodzącej (metalowe złączki, końcówki, ekrany lub elementy o nieregularnych kształtach),
- Sterujące, wykonane jako samoprzylepne, służą do regulacji pola elektrycznego przy krawędziach, po usunięciu ekranu kabla na napięcie powyżej 6 kV
- Izolacyjne – wykonane jako samoprzylepne lub przylepne, służą do odtwarzania izolacji kabla. Taśmy przylepne, stosowane jako izolacja lub ochrona przed wilgocią kabli na napięcie do 1 kV.
- Osprzęt z żywic chemoutwardzalnych – przeznaczony do kabli o izolacji papierowej i z tworzyw sztucznych na napięcie znamionowe 1-10 kV. Montażu dokonuje się metodą odlewania kadłubów z żywicy epoksydowej w formie rozbieralnej (wielokrotnego użytku) lub nierozbieralnej.
- Osprzęt z materiałów termokurczliwych i zimnokurczliwych – przeznaczony do kabli o izolacji z tworzyw sztucznych na napięcie znamionowe do 1 kV dla materiałów termokurczliwych i do 6 kV dla materiałów zimnokurczliwych. Do produkcji osprzętu wykorzystuje się tworzywa sztuczne usieciowane, posiadające własność odkształcalności powrotnej (pamięć kształtu) po podgrzaniu lub po ochłodzeniu.
- Osprzęt mieszany (kombinowany), prefabrykowany i inne – przeznaczony do dokonywania połączeń lub zakończeń kabli, z pominięciem wad innych typów osprzętu lub w sposób nietypowy np. różnych typów kabli.

2.3. Podstawowe materiały dla linii kablowych oświetlenia boisk i terenu :

- a) rury osłonowe giętkie DVK fi 75
- b) kable YKY 5x16 mm²
- f) płaskownik FeZn 25x4mm

3. WYMAGANIA DOTYCZĄCE SPRZĘTU, MASZYN I NARZĘDZI

3.1. Ogólne wymagania dotyczące sprzętu podano w ST „Wymagania ogólne” Kod CPV 45000000-7, pkt 3
Prace można wykonywać przy pomocy wszelkiego sprzętu zaakceptowanego przez Inspektora nadzoru.

4. WYMAGANIA DOTYCZĄCE TRANSPORTU

4.1. Ogólne wymagania dotyczące transportu podano w ST „Wymagania ogólne” Kod CPV 45000000-7, pkt 4

4.2. Transport materiałów

Podczas transportu na budowę ze składu przyobiekтового do miejsca wbudowania, należy zachować ostrożność aby nie uszkodzić materiałów do montażu.

Minimalne temperatury wykonywania transportu ze względu na możliwość uszkodzenia izolacji, wynoszą dla kabli nawiniętych na bębny: -15°C oraz -5°C dla zwiniętych w „ósemkę” odcinków.

Stacje kontenerowe lub ich elementy konstrukcyjne należy przewozić zgodnie z instrukcjami i zaleceniami producenta.

Stosować dodatkowe opakowania materiałów w przypadku możliwości uszkodzeń transportowych.

5. WYMAGANIA DOTYCZĄCE WYKONANIA ROBÓT

5.1. Informacje szczegółowe

5.1.1. LINIE KABLOWE ZASILANIA OŚWIETLENIA BOISK

- Linie kablowe zasilające oświetlenia boisk projektuje się wykonać kablami 5-cio typu YKYżo o izolacji 1,0 kV.
- Kable należy prowadzić na tabliczki bezpiecznikowe poszczególnych słupów. Wprowadzenie kabli do tabliczek przez otwory technologiczne w fundamencie.

5.1.2. UZIOMY INSTALACJI ODGROMOWEJ I INSTALACJA POŁĄCZEŃ OCHRONNO WYRÓWNAWCZYCH

Zgodnie z przepisami zawartymi w pkt. 4 PN-92/E-05003/04 „Ochrona odgromowa obiektów budowlanych. Ochrona specjalna”, dla słupów oświetleniowych rozmieszczonych na terenie boiska projektuje się specjalne systemy uziomowe wykonane z płaskownika FeZn 25x4. Tworzą one w ich rejonie układy ekwipotencjalizujące i wysterowujące potencjał na powierzchni ziemi. Układy uziomowe wykonane będą z ułożonych koncentrycznie w stosunku do masztu (słupa), oddalonych od siebie o 1 m i wykonanych płaskownika FeZn25x4, kolistych, uziomów otokowych. Uziomy będą zagłębiane w miarę oddalania się od środka układu poczynając od 0,6 a kończąc na 1,4 m. Ostatni uziom ostatni oddalony jest od osi słupa na ok. 5,0m.

Poszczególne kręgi połączyć w sposób trwały galwanicznie np. za pomocą zacisków krzyżowych, zabezpieczonych przed korozją, z biegnącymi ku środkowi okręgu prostymi odcinkami płaskownika FeZn25x4.

Roboty związane z realizacją systemu uziomów instalacji odgromowej należy wykonać, z uwagi na ich lokalizację pod docelowymi nawierzchniami boisk, przed rozpoczęciem robót niwelacyjnych. Z uwagi na występujące zbliżenia pomiędzy słupami oświetleniowymi i metalowymi elementami ogrodzeń należy wykonać pomiędzy nimi, za pomocą płaskownika FeZn25x4, połączenia wyrównawcze. Łączenie płaskownika z metalowymi elementami wyposażenia obiektu za pomocą zacisków i obejm.

Pojedyncze elementy uziomowe i łączące układać na głębokości nie mniejszej niż 0,5 m. Roboty ziemne z uwagi na infrastrukturę i drzewa wykonywać należy ręcznie.

5.1.5. INFORMACJE OGÓLNE DOTYCZĄCE UKŁADANIA LINII KABLOWYCH

- Kable należy układać w trasach wytyczonych przez uprawnione służby geodezyjne. Układanie kabli powinno być zgodne z normą N SEP-E-004 „Elektroenergetyczne i sygnalizacyjne linie kablowe. Projektowanie i budowa”.
- Kable powinny być układane w sposób wykluczający ich uszkodzenie przez zginanie, skręcanie, rozciąganie itp. na warstwie piasku o grubości 10 cm lub bezpośrednio na dnie wykopu, jeżeli grunt jest piaszczysty.
- Temperatura otoczenia przy układaniu kabli nie powinna być mniejsza niż 0°C .
- Kabel można zginać jedynie w przypadkach koniecznych, przy czym promień gięcia powinien być możliwie duży, jednak nie mniejszy niż 15-krotna zewnętrzna jego średnica.
- Bezpośrednio w gruncie kable należy układać na głębokości 0,7 m
- Przy skrzyżowaniach z ciągami komunikacyjnymi i elementami wyposażenia podziemnego boisk kable należy osłaniać za pomocą rury ochronnej DVK75
- Kable w osłonach zasypać warstwą gruntu rodzimego o grubości co najmniej 25 cm.
- Wzdłuż całej trasy, co najmniej 25 cm nad kablem, należy układać folię koloru niebieskiego szerokości 20 cm.
- Po ułożeniu folii rowy kablowe zasypać a grunt zagęścić. Nadmiar ziemi usunąć i odtworzyć nawierzchnię nad wykopem do stanu sprzed rozpoczęcia robót.
- Przy skrzyżowaniu z innymi instalacjami podziemnymi, drogami lub chodnikami, kabel należy układać w przepustach kablowych. Przepusty powinny być zabezpieczone przed przedostawaniem się do ich wnętrza wody i przed ich zamuleniem.
- Kabel ułożony w ziemi na całej swej długości powinien posiadać oznaczniki identyfikacyjne.
- Zaleca się przy latarniach, szafie oświetleniowej, przepustach kablowych; pozostawienie 2-metrowych zapasów eksploatacyjnych kabla.
- W rejonie występowania drzew zalecane jest wykonanie robót ziemnych, związane z układaniem kabli, ręcznie. W pozostałych przypadkach dopuszcza się wykonywanie prac mechanicznie.
- Szczegółowa trasa przebiegu kabli wg. załącznika graficznego do protokołu ZUD.

5.2. Informacje ogólne -Układanie kabli

Przy układaniu kabli w ziemi zakres robót obejmuje:

- wyznaczenie trasy linii kablowej,
- wykonanie robót ziemnych, w tym staranne ubijanie warstwami przy zasypywaniu dołów oraz wymianę gruntu w

- przypadki nieodpowiedniego składu gruntu rodzimego,
- nasypianie warstwy piasku na dno rowu kablowego,
- układanie kabli w rowach i wykopach,
- układanie kabli w rurach i blokach, ułożonych w ziemi,
- ułożenie folii oznaczeniowej,
- zasypianie rowów i wykopów kablowych z rozplantowaniem lub wywiezieniem nadmiaru ziemi.

Uwagi dodatkowe:

1. Wytarczanie trasy linii kablowej powinien dokonywać uprawniony geodeta, lub za zgodą inwestora – wykonawca robót, na podstawie projektu technicznego linii oraz map geodezyjnych. Przebieg trasy wyznaczają wbijane w grunt paliki drewniane lub pręty metalowe. Należy jednocześnie prowadzić trasę kablową w taki sposób, aby zachować odpowiednie odległości od innych elementów znajdujących się w ziemi, w okolicy trasy np. minimum 50 cm od fundamentów budynków i granicy pasa jezdni, 150 cm od rosnących drzew, itp. Szczegółowe wartości odległości kabli od innych elementów znajdujących się w ziemi zawiera norma N SEP-E-004.
2. Roboty ziemne: ze względu na podobieństwo do wykopów wykonywanych przy robotach liniowych dla instalacji sanitarnych należy przyjąć zasady zawarte w ST Kod CPV 45111200-0 pt.: „Roboty ziemne przy wykonywaniu wykopów liniowych pod rurociągi w gruntach kat. I-IV”.
3. W przypadku rozpoczynania prac ziemnych, dla robót prowadzonych w terenie zabudowanym lub dostatecznie nierozpoznanym, należy zwrócić szczególną uwagę aby nie uszkodzić istniejącego uzbrojenia. W tym celu, przy zachowaniu dużej ostrożności, należy dokonać przekopów próbnych na głębokość większą od projektowanego dna wykopu i o długości około 2 m przez linię trasy kablowej, prostopadle do jej osi. Podobne obostrzenia dotyczą wykopów prowadzonych przy istniejących budynkach i budowlach.

Szerokość rowu kablowego zależy od liczby i rodzaju kabli układanych równolegle, jednak nie powinna być mniejsza od: 30 cm dla głębokości do 60 cm i 40 (50) cm w pozostałych przypadkach.

Głębokość minimalna układania, mierzona w osi kabla, zależy od rodzaju, przeznaczenia oraz napięcia znamionowego kabla (ze względu na warstwę podsypki piaskowej oraz średnicę kabla wykop jest kilkanaście centymetrów głębszy):

- 50 cm dla kabli układanych pod chodnikami i przeznaczonymi do zasilania oświetlenia, związanego z ruchem drogowym,
- 70 cm dla pozostałych rodzajów i przeznaczeń kabli o napięciu do 1 kV,
- 80 cm dla kabli o napięciu do 15 kV, układanych poza terenami rolniczymi,
- 90 cm dla kabli o napięciu do 15 kV, układanych na terenach rolniczych,
- 100 cm dla kabli o napięciu powyżej 15 kV.

Ręczne wykopy należy wykonywać z zachowaniem zasad bezpieczeństwa i wg zaleceń jak w ST „Roboty w zakresie przygotowania terenu pod budowę i roboty ziemne” kod CPV 45111200.

4. Linie kablowe pod drogami, ulicami, torami kolejowymi należy prowadzić w osłonach otaczających (rury ochronne lub bloki kablowe), układanych w wykopach. W niektórych przypadkach można dokonać ułożenia osłon bez konieczności rozbiórki drogi, toru lub ulicy, stosując technologię podkopów i przecisków. Podkopy wykonuje się specjalnymi łopatami, które posiadają zmniejszoną powierzchnię roboczą oraz wydłużone trzonki, w celu ułatwienia kopania. Przeciski wykonuje się specjalnie do tego celu przystosowanymi urządzeniami.
5. Układanie kabli w rowach i wykopach:
 - Kabel należy ułożyć na dnie wykopu na podsypce piaskowej grubości min. 10 cm –dopuszcza się pominięcie podsypki dla gruntów piaszczystych. Linia układanego kabla powinna być falista, aby ilość ułożonego kabla była większa o 1-3% od długości wykopu. Zasadą jest układanie w jednym rowie kabli na jednym poziomie, przy czym odległość minimalna od kabli sąsiednich zależy od napięcia znamionowego i wynosi: 10 cm dla kabla do 1 kV i 25 cm dla kabla powyżej 1 kV. Dla kabli układanych na terenie zakładu przemysłowego dopuszcza się warstwowe układanie kabli, z zachowaniem odległości 15 cm pomiędzy warstwami i oddzieleniem warstw od siebie przegrodami np. z cegieł lub bloczków betonowych. Dla ułatwienia lub umożliwienia robót naprawczych należy przewidzieć układanie kabli z zapasem, przy każdym elemencie, gdzie następuje połączenie lub podłączenie kabla (mufy, złącza kablowe, stacji transformatorowej itp.),
 - Stosuje się dwa sposoby układania kabli:
 - ręczny:
 - a) przenoszenie lub przesuwanie kabla w rękach,
 - b) przesuwanie kabla na rolkach
 - mechaniczny:
 - a) przemieszczanie kabla, znajdującego się na bębnie, wożonym przez pojazd (traktor z przyczepą lub skrzyniowy samochód ciężarowy o napędzie terenowym, stojaki do bębnow),
 - b) przy pomocy rolek napędzanych (skrzyniowy samochód ciężarowy, wyposażony w ciągarę i żurawik, zespół rolek i zasilanie ich napędów poprzez agregat prądowłóczy lub zestaw kabli przenośnych, stojaki do bębnow),
 - c) przy pomocy ciągar (tzw. uciąg czołowy) – podobny zestaw jak dla układania przy pomocy rolek napędzanych, dodatkowo komplet uchwyty na żyty i pończoch stalowych. W celu uniknięcia uszkodzeń

kabla wciągarka musi być wyposażona w ogranicznik siły ciągnięcia, jej wartość dopuszczalną wyznacza się w zależności od całkowitego przekroju kabla.

- Zasypanie następną warstwą piaskową grubości min. 10 cm i ubicie warstwy, a następnie gruntem rodzimym ubijanym warstwami grubości do 15 cm (większość inwestorów wymaga wymiany gruntu wykopu na piasek),
- Ułożenie folii oznaczeniowej o grubości powyżej 0,5 mm i o szerokości powyżej 20 cm, przykrywającej przysypany warstwą piasku kabel. Kolory folii używanych do oznaczeń wskazują napięcie znamionowe kabla: niebieska do 1 kV i czerwona powyżej 1 kV.

6. Układanie kabli w rurach i blokach umieszczonych w ziemi:

Kable układane w miejscach, gdzie są szczególnie narażone na uszkodzenia, chroni się poprzez osłony kablowe z rur kanalizacyjnych kamionkowych, PCV sztywnych lub giętkich, stalowych oraz jedno- lub wielootworowych blokach betonowych. Instalacje osłonowe dłuższe niż 60 m lub posiadające rozgałęzienia i zmiany kierunku prowadzenia linii kablowej wyposaża się w studnie kablowe. Studnie żelbetowe są najpopularniejsze i posiadają wymiary minimalne 800x800 mm, powinny posiadać odwodnienie (kanalik) i zamykany wąż lub przykrycie z płyty betonowej lub żelbetowej, a także odpowietrznik dla umożliwienia odpływu ewentualnych gazów jakie mogą się zebrać w studzience. Średnica otworu osłony kabla powinna mieć co najmniej 1,5 średnicy kabla, jednak nie mniej niż 50 mm. Zasadą jest prowadzenie jednego kabla w danym otworze, jednak dopuszcza się odstępstwa od tej zasady w przypadku zestawu kabli jednożyłowych tworzących wiązkę wielofazową, zestawu kabli sygnalizacyjnych podłączonych do jednego urządzenia, zestawu kabli energetycznych i sygnalizacyjnych podłączonych do jednego urządzenia. Po wprowadzeniu kabla (lub kabli) do osłony należy oba końce uszczelnić, szczególnie kiedy następuje przejście pomiędzy odrębnymi strefami wydzielenia pożarowego (stosuje się wtedy przepusty ogniowe lub specjalne materiały izolujące, w zależności od wymaganej stopnia ochrony pożarowej). Wciąganie kabli do rur można wykonywać przy budowie nowych linii, niekiedy występuje konieczność wykonania osłon kablowych na ułożonych wcześniej kablach lub ich odcinkach – wtedy stosuje się technologię z zastosowaniem rur osłonowych dwudzielnych.

7. Układanie kabli w kanałach i tunelach

Kanały kablowe wykonuje się jako element przykrywany na całej długości płytami, prowadzony w podłodze lub w ziemi a także w stropie lub w ścianie budynku albo budowli. Szczególną formą tej technologii układania kabli jest prowadzenie linii kablowej pod podłogą podniesioną lub techniczną np. w korytach kablowych prefabrykowanych. Przykrycie kanału może być zdejmowane całkowicie lub odcinkowo. Kanały nie są przystosowane do poruszania się obsługi w jego wnętrzu, natomiast powinny być podzielone na odcinki poprzez wygrodzienia pożarowe (grodzie). Grodzie należy wykonywać jeśli długość kanału przekracza 50 m, najprostszą grodzią może być warstwa piasku o grubości 1 m, obmurowana obustronnie cegłą. Tunele kablowe pozwalają na poruszanie się wewnątrz obsługi. Wygrodzienia pożarowe w formie ścian ceramicznych lub płyt gipsowo-kartonowych izolowanych wewnątrz materiałami ognioodpornymi z drzwiami przełazowymi, stosuje się co 100 m długości tunelu. Jeśli strefy pożarowe nie przekraczają 50 m wystarczy otwór przełazowy (bez drzwi). Kanały i tunele kablowe powinny być budowane z materiałów niepalnych, maksymalnie ograniczać wnikanie wody i wilgoci do wnętrza, posiadać system odprowadzania wody ściekowej i kondensacyjnej oraz system przewietrzania, jednocześnie umożliwiać swobodny dostęp do kabli w czasie ich układania, kontroli lub wymiany. Wysokość minimalna tuneli wynosi 2 m, szerokość komunikacyjna nie mniej niż 80 cm. W kanałach i tunelach układać można kable o powłoce:

- ołowianej,
- aluminiowej z osłoną przeciwkorozyjną trudno palną lub bez niej, jeśli środowisko nie jest niszczące dla aluminium i powłoka nie jest wykorzystywana jako żyła ochronna,
- z tworzyw sztucznych.

Układanie kabli w kanałach i tunelach należy przeprowadzić z zachowaniem odpowiednich odległości pomiędzy kablami, innymi rurociągami, ścianami i dnem. Ważne jest zachowanie rozdziału w grupach napięć znamionowych kabli i montaż poszczególnych typów na wydzielonych wspornikach np. wspornik SN, koryto nn, kable sygnalizacyjne, itp. Wyjątek stanowią zestawy kabli jednożyłowych tworzących wiązkę wielofazową, zestawy kabli sygnalizacyjnych podłączonych do jednego urządzenia, zestawy kabli energetycznych i sygnalizacyjnych podłączonych do jednego urządzenia, stanowiących tory jednej linii wielofazowej i zasilające instalację oświetleniową, które mogą się stykać. Układanie kabli może odbywać się sposobem ręcznym lub mechanicznie. Do układania kabli służą wsporniki lub drabinki kablowe sposoby mocowania kabli zawiera pkt. 2.1.4. Odległości minimalne pomiędzy sąsiednimi mocowania kabli układanych na pochyłościach wynoszą od 40 do 150 cm, w zależności od kąta układania i rodzaju kabla. Kable bez pancerza należy mocować przy użyciu uchwytów z elastycznymi (miękkimi) wkładkami i szerokości co najmniej równej średnicy zewnętrznej kabla, aby zapobiec uszkodzeniom powłok izolacyjnych.

8. Układanie kabli w budynkach

Wszelkie typy kabli z wyjątkiem, posiadających osłonę ochronną włóknistą, układa się bezpośrednio na ścianach lub sufitach, na konstrukcjach wsporczych osadzonych w elementach konstrukcyjnych budynku oraz kanałach – niektóre sposoby układania omówiono w pozycjach poprzednich.

Szczególną uwagę należy zwrócić przy przejściach kabli przez ściany i stropy z zastosowaniem przepustów kablowych. Rura lub specjalny przepust powinny być zabetonowane lub wmurowane w otwór, oba końce uszczelnione materiałem niepalnym na długości 8 cm dla stropów i 10 cm dla ścian. Dodatkowe zabezpieczenia wykonuje się w przypadkach szczególnych np. izolacja od żrących oparów (pomieszczenia akumulatorowni) lub p-pożarowa przy przejściu pomiędzy wydzielonymi strefami ochrony pożarowej i wewnątrz stref. Dla pomieszczeń zagrożonych pożarem lub wybuchem przepusty powinny być oddzielne dla każdego kabla, również jednożyłowego. Skrzyżowania kabli należy wykonać w taki sposób, aby minimalne odległości pomiędzy kablami wynosiły: 5 cm dla kabli na napięcie do 1 kV i 15 cm dla kabli na napięcie powyżej 1 kV. Odległości minimalne od

rurociągów podaje N SEP-E-004 i wynoszą od 20 do 150 cm. Jeśli nie można spełnić warunków minimalnej odległości, podanych w normie jw., należy bezwzględnie prowadzić kable w rurach ochronnych.

5.3. Montaż osprzętu kablowego i oznaczanie linii kablowych

– montaż muf i głowic kablowych,

Uwagi dodatkowe:

1. Montaż osprzętu kablowego powinni wykonywać pracownicy dodatkowo przeszkoleni przez producenta lub organ uprawniony, w czasie tego samego dnia.
2. Stosowany osprzęt powinien być nowy, chyba że inwestor wyda pisemną zgodę na ponowne zastosowanie osprzętu pochodzącego z demontażu.
3. *Osprzęt powinien być montowany w miejscu docelowego ułożenia lub jeśli to jest niemożliwe w najbliższym sąsiedztwie np. obok rowu kablowego. Nie wolno wykonywać połączenia głowic kablowych na poziomie terenu, a następnie umieszczać je na wymaganej wysokości, na słupie.*
4. Nie wolno stosować muf w miejscach zagrożonych wybuchem, natomiast w miejscach ogólnodostępnych powinny znajdować się w studzienkach kablowych np. na mostach.
5. Przy montażu zestawu muf na kablach jednożyłowych, tworzących wiązkę, należy kolejne mufy montować z przesunięciem odpowiadającym długości mufy + min. 1 m.

– oznaczanie linii kablowych.

Uwagi dodatkowe:

1. Oznaczniki kabli stosuje się w celu umożliwienia identyfikacji ułożonych i będących pod napięciem kabli. Rozmieszczenie oznaczników powinno ułatwiać prace pracownikom dokonującym rozpoznania i dlatego należy oznaczniki montować: na końcach i łukach kabla, w sąsiedztwie osprzętu (mufy i głowice) oraz w miejscach charakterystycznych takich jak, skrzyżowania, przepusty, zbliżenia, a także w prostych odcinkach linii kablowej ułożonej w ziemi co 10 m, natomiast w kanałach, tunelach, pomostach co 20 m.
2. Prawidłowe oznaczenia kabla powinny zawierać następujące dane:
 - użytkownika, symbol i numer ewidencyjny linii kablowej,
 - rok ułożenia kabla,
 - symbol typu i przekrój kabla wg odpowiedniej normy,
 - znak fazy (przy kablach jednożyłowych),
3. Znakowanie trasy kablowej

W terenie nie zabudowanym oznacza się trasę poprzez wkopanie wzdłuż trasy słupków betonowych z literą „K” oraz nazwą użytkownika i kierunkiem przebiegu. Miejsca oznakowania: początek i koniec trasy, skrzyżowania, zbliżenia, zmiany kierunku oraz na odcinkach prostych co 100 m. Zaleca się podobnie oznaczać miejsca montażu muf z tym, że stosuje się wtedy oznaczenie literowe „M”. Miejsce zainstalowania muf można także oznaczać na budynkach lub innych trwałych elementach zabudowy przy pomocy tabliczek, zamocowanych na wysokości 1,5 m nad poziomem terenu.

6. KONTROLA JAKOŚCI ROBÓT

6.1. Ogólne zasady kontroli jakości robót podano w ST „Wymagania ogólne” Kod CPV 45000000-07 pkt 6

6.2. Szczegółowy wykaz oraz zakres pomontażowych badań kabli i przewodów zawarty jest w PN-IEC 60364-6-61:2000 i PN-E-04700:1998/Az1:2000

6.3. Ponadto należy wykonać sprawdzenia odbiorcze składające się z oględzin częściowych i końcowych polegających na kontroli:

- zgodności dokumentacji powykonawczej z projektem i ze stanem faktycznym,
- jakości i zgodności wykonania robót z ustaloną w dokumentacji powykonawczej, normami, przepisami budowy oraz bhp,
- poprawności wykonania i zabezpieczenia połączeń śrubowych instalacji elektrycznej potwierdzonych protokołem przez wykonawcę montażu,
- pomiarach rezystancji uziemień i wszelkich innych wynikających z dokumentacji technicznej, norm, przepisów budowy i eksploatacji lub uzgodnień z Inwestorem.

Po wykonaniu oględzin należy sporządzić protokoły z przeprowadzonych badań zgodnie z wymogami zawartymi w normie PN-IEC 60364-6-61:2000.

6.4. Zasady postępowania z wadliwie wykonanymi robotami i materiałami

Wszystkie materiały, urządzenia i aparaty nie spełniające wymagań podanych w odpowiednich punktach specyfikacji, zostaną odrzucone. Jeśli materiały nie spełniające wymagań zostały wbudowane lub zastosowane, to na polecenie Inspektora nadzoru Wykonawca wymieni je na właściwe, na własny koszt.

Na pisemne wystąpienie Wykonawcy Inspektor nadzoru może uznać wadę za niemającą zasadniczego wpływu na jakość funkcjonowania instalacji i ustalić zakres i wielkość potrażeń za obniżoną jakość.

7. WYMAGANIA DOTYCZĄCE PRZEDMIARU I OBIARU ROBÓT

7.1. Ogólne zasady przedmiaru i obmiaru podano w ST „Wymagania ogólne” Kod CPV 45000000-7, pkt 7

7.2. Szczegółowe zasady przedmiaru i obmiaru robót montażowych instalacji linii kablowych

Obmiaru robót dokonuje się z natury (wykonanej roboty) przyjmując jednostki miary odpowiadające zawartym w dokumentacji i tak:

- dla konstrukcji wsporczych: szt., kpl., kg, t,
- dla kabli: km, m lub kpl.,
- dla osprzętu linii: szt., kpl.,
- dla robót ziemnych: m lub m³.

7.3. W specyfikacji technicznej szczegółowej dla robót montażowych budowy linii kablowej, opracowanej dla konkretnego przedmiotu zamówienia, można ustalić inne szczegółowe zasady przedmiaru i obmiaru przedmiotowych robót

W szczególności można przyjąć zasady podane w katalogach zawierających jednostkowe nakłady rzeczowe dla odpowiednich robót jak np. 1 km linii.

8. SPOSÓB ODBIORU ROBÓT

8.1. Ogólne zasady odbioru robót podano w ST „Wymagania ogólne” Kod CPV 45000000-7, pkt 8

8.2. Warunki odbioru instalacji energetycznych i urządzeń

8.2.1. Odbiór międzyoperacyjny

Odbiór międzyoperacyjny przeprowadzany jest po zakończeniu danego etapu robót mających wpływ na wykonanie dalszych prac.

Odbiorowi takiemu mogą podlegać m.in.:

- kanały kablowe, bloki, rury osłonowe,
- montaż koryt, drabinek, wsporników,
- podsypki i zasypki,
- stacje transformatorowe – kontenerowe wraz z fundamentami.

8.2.2. Odbiór częściowy

Należy przeprowadzić badanie pomontażowe częściowe robót zanikających oraz elementów urządzeń, które ulegają zakryciu (np. wszelkie roboty zanikające), uniemożliwiając ocenę prawidłowości ich wykonania po całkowitym ukończeniu prac.

Podczas odbioru należy sprawdzić prawidłowość montażu oraz zgodność z obowiązującymi przepisami i projektem:

- wydzielonych instalacji np. instalacja uziemiająca,
- wykonanie wykopów, jakość i prawidłowość wykonania fundamentów.

8.2.3. Odbiór końcowy

Badania pomontażowe jako techniczne sprawdzenie jakości wykonanych robót należy przeprowadzić po zakończeniu robót elektrycznych przed przekazaniem użytkownikowi całości linii elektroenergetycznych.

Parametry badań oraz sposób przeprowadzenia badań są określone w normach PN-IEC 60364-6-61:2000 i PN-E-04700:1998/Az1:2000.

Wyniki badań trzeba zamieścić w protokole odbioru końcowego.

9. PODSTAWA ROZLICZENIA ROBÓT

9.1. Ogólne ustalenia dotyczące podstawy rozliczenia robót podano w ST „Wymagania ogólne” Kod CPV 45000000-7, pkt 9

9.2. Zasady rozliczenia i płatności

Rozliczenie robót montażowych linii i instalacji elektroenergetycznych może być dokonane jednorazowo po wykonaniu pełnego zakresu robót i ich końcowym odbiorze lub etapami określonymi w umowie, po dokonaniu odbiorów częściowych robót.

Ostateczne rozliczenie umowy pomiędzy zamawiającym a wykonawcą następuje po dokonaniu odbioru pogwarancyjnego.

Podstawę rozliczenia oraz płatności wykonanego i odebranego zakresu robót stanowi wartość tych robót obliczona na podstawie:

- określonych w dokumentach umownych (ofercie) cen jednostkowych i ilości robót zaakceptowanych przez zamawiającego lub
- ustalonej w umowie kwoty ryczałtowej za określony zakres robót.

Ceny jednostkowe wykonania robót instalacji elektroenergetycznych lub kwoty ryczałtowe obejmujące roboty ww. uwzględniają:

- przygotowanie stanowiska roboczego,
- dostarczenie do stanowiska roboczego materiałów, narzędzi i sprzętu,
- obsługę sprzętu nie posiadającego etatowej obsługi,
- ustawienie i przestawienie drabin oraz lekkich rusztowań przestawnych umożliwiających wykonanie robót na wysokości do 4 m (jeśli taka konieczność występuje),
- usunięcie wad i usterek oraz naprawienie uszkodzeń powstałych w czasie robót,
- uporządkowanie miejsca wykonywania robót,
- usunięcie pozostałości, resztek i odpadów materiałów w sposób podany w specyfikacji technicznej szczegółowej,
- likwidację stanowiska roboczego.

W kwotach ryczałtowych ujęte są również koszty montażu, demontażu i pracy rusztowań niezbędnych do wykonania robót na wysokości do 4 m od poziomu terenu.

Przy rozliczaniu robót według uzgodnionych cen jednostkowych koszty niezbędnych rusztowań mogą być uwzględnione w tych cenach lub stanowić podstawę oddzielnej płatności. Sposób rozliczenia kosztów montażu, demontażu i pracy rusztowań koniecznych do wykonywania robót na wysokości powyżej 4 m, należy ustalić w postanowieniach pkt. 9 specyfikacji technicznej (szczegółowej) SST robót w zakresie robót instalacji elektroenergetycznych opracowanych dla realizowanego przedmiotu zamówienia.

10. DOKUMENTY ODNIESIENIA

10.1. Normy

PN-IEC 60050(604):1999

Międzynarodowy słownik terminologiczny elektryki – Wytwarzanie, przesyłanie i rozdzielanie energii elektrycznej – Eksploatacja.

PN-EN 60298:2000

Rozdzielnice prądu przemiennego w osłonach metalowych na napięcia znamionowe powyżej 1 kV do 52 kV włącznie.

PN-EN 60298:2000/A11:2002 (U)

Rozdzielnice prądu przemiennego w osłonach metalowych na napięcia znamionowe powyżej 1 kV do 52 kV włącznie.

PN-EN 60439-1:2003

Rozdzielnice i sterownice niskonapięciowe – Część 1: Zestawy badane w pełnym i niepełnym zakresie badań typu.

PN-EN 60439-1:2003/A1:2006

Rozdzielnice i sterownice niskonapięciowe – Część 1: Zestawy badane w pełnym i niepełnym zakresie badań typu.

PN-IEC 60466:2000

Rozdzielnice prądu przemiennego w osłonach izolacyjnych na napięcia znamionowe wyższe niż 1 kV do 38 kV włącznie.

PN-EN 62271-200:2005 (U)

Wysokonapięciowa aparatura rozdzielcza i sterownicza – Część 200: Rozdzielnice prądu przemiennego w osłonach metalowych na napięcie znamionowe wyższe niż 1 kV do 52 kV włącznie.

PN-EN 60446:2004

Zasady podstawowe i bezpieczeństwa przy współdziałaniu człowieka z maszyną, oznaczanie i identyfikacja – Oznaczenia identyfikacyjne przewodów barwami albo cyframi.

PN-90/E-05029

Kod do oznaczania barw.

PN-IEC 60364-6-61:2000

Instalacje elektryczne w obiektach budowlanych – Sprawdzanie – Sprawdzanie odbiorcze.

PN-E-04700:1998

Urządzenia i układy elektryczne w obiektach elektroenergetycznych. Wytyczne przeprowadzania pomontażowych badań odbiorczych.

PN-E-04700:1998/Az1:2000

Urządzenia i układy elektryczne w obiektach elektroenergetycznych – Wytyczne przeprowadzania pomontażowych badań odbiorczych.

N SEP-E-0004

Elektroenergetyczne i sygnalizacyjne linie kablowe. Projektowanie i budowa.

PN-90/E-06401.01

Elektroenergetyczne i sygnalizacyjne linie kablowe. Osprzęt do kabli o napięciu znamionowym nie przekraczającym 30 kV. Postanowienia ogólne.

PN-90/E-06401.02

Elektroenergetyczne i sygnalizacyjne linie kablowe. Osprzęt do kabli o napięciu znamionowym nie przekraczającym 30 kV. Połączenia i zakończenia żył.

PN-90/E-06401.03

Elektroenergetyczne i sygnalizacyjne linie kablowe. Osprzęt do kabli o napięciu znamionowym nie przekraczającym 30 kV. Mufy przelotowe na napięcie nie przekraczające 0,6/1 kV.

PN-90/E-06401.04

Elektroenergetyczne i sygnalizacyjne linie kablowe. Osprzęt do kabli o napięciu znamionowym nie przekraczającym 30 kV. Mufy przelotowe na napięcie powyżej 0,6/1 kV.

PN-90/E-06401.05

Elektroenergetyczne i sygnalizacyjne linie kablowe. Osprzęt do kabli o napięciu znamionowym nie przekraczającym 30 kV. Głowice wewnętrzne na napięcie powyżej 0,6/1 kV.

PN-90/E-06401.06

Elektroenergetyczne i sygnalizacyjne linie kablowe. Osprzęt do kabli o napięciu znamionowym nie przekraczającym 30 kV. Głowice napowietrzne na napięcie powyżej 0,6/1 kV.

PN-EN 61330:2001

Stacje transformatorowe prefabrykowane wysokiego napięcia na niskie napięcie.

PN-IEC 742+A1:1997

Transformatory separacyjne i transformatory bezpieczeństwa. Wymagania.

PN-86/E-04070.15

Transformatory. Metody badań. Pomiar intensywności wyładowań niepełnych przy napięciu przemiennym.

PN-86/E-06041

Transformatory olejowe o mocy znamionowej 25 kVA i większej. Wyposażenie podstawowe.

PN-EN 60076-1:2001/A12:2004

Transformatory. Wymagania ogólne.

PN-IEC 60076-8:2002

Transformatory. Część 8: Przewodnik stosowania.

PN-IEC 60354:1999

Przewodnik obciążenia transformatorów olejowych.

PN-EN 60726:2003 (U)

Transformatory suche.

PN-69/E-04070

Transformatory. Metody badań.

PN-81/E-04070.00

Transformatory. Metody badań. Postanowienia ogólne, ogłędziny.

PN-81/E-04070.01

Transformatory. Metody badań. Badanie oleju.

PN-81/E-04070.01/Az1:2001

Transformatory. Metody badań. Badanie oleju (Zmiana Az1).

PN-EN 61558-1:2000

Bezpieczeństwo transformatorów mocy, jednostek zasilających i podobnych. Ogólne wymagania i badania.

PN-EN 61558-1:2006 (U)

Bezpieczeństwo transformatorów mocy, jednostek zasilających, dławików i urządzeń podobnych – Część 1: Ogólne wymagania i badania.

PN-EN 61558-2-6:2000

Bezpieczeństwo transformatorów mocy, jednostek zasilających i podobnych. Szczegółowe wymagania dotyczące transformatorów bezpieczeństwa do ogólnego stosowania.

PN-EN 61558-2-23:2003

Bezpieczeństwo transformatorów mocy, jednostek zasilających i podobnych. Część 2-23: Szczegółowe wymagania

dotyczące transformatorów stosowanych na placach budów.

PN-EN 62041:2005 (U)

Transformatory mocy, jednostki zasilające, dławiki i podobne urządzenia. Wymagania EMC.

PN-HD 605 S1:2002 (U)

Kable elektroenergetyczne. Dodatkowe metody badań.

PN-HD 605 S1:2002/A3:2003 (U)

Kable elektroenergetyczne. Dodatkowe metody badań (Zmiana A3).

PN-HD 621 S1:2003 (U)

Kable elektroenergetyczne średniego napięcia o izolacji papierowej przesyczonej.

SZCZEGÓŁOWE SPECYFIKACJE TECHNICZNE

3/E.02.

CPV- 45316100-6

Instalowanie słupów , opraw i urządzeń oświetlenia boisk

1. WSTĘP

1.1. Przedmiot Szczegółowej Specyfikacji Technicznej

Przedmiotem niniejszej SST są wymagania szczegółowe dotyczące wykonania i odbioru robót związanych ze stawianiem słupów , montażem opraw i rozdzielnic oświetlenia zewnętrznego boisk

1.2. Zakres stosowania SST

Szczegółowa Specyfikacja Techniczna (SST) stosowana jest jako dokument przetargowy i kontraktowy przy zleceniu i realizacji robót jvk pt .1.1

1.3. Zakres Robót objętych SST

Ustalenia zawarte w niniejszej SST dotyczą zasad prowadzenia Robót obejmujących wszystkie czynności umożliwiające i mające na celu montaż słupów oświetleniowych wraz z podłączeniem opraw

1.3.1. MONTAŻ FUNDAMENTÓW

- Montaż fundamentów należy wykonać zgodnie z wytycznymi montażu dla konkretnego fundamentu, podanymi przez producenta.
- Fundament powinien być ustawiany na 10 cm warstwie betonu B 10 lub zagęszczonego żwiru.
- Przed jego zasypaniem należy sprawdzić rzędne posadowienia, stan zabezpieczenia antykorozyjnego ścianek i poziom górnej powierzchni.
- Maksymalne odchylenie górnej powierzchni fundamentu od poziomu nie powinno przekroczyć 1:1500, z dopuszczalną tolerancją rzędnej posadowienia ± 2 cm. Ustawienie fundamentu w planie powinno być wykonane z dokładnością ± 10 cm.
- W fazie montażu należy zabezpieczyć elementy mocujące słupy przed uszkodzeniami mechanicznymi oraz korozją
- Po wykonaniu fundamentu dla końcowych słupów w linii należy w jego pobliżu wykonać uziomy szpilkowe długości 6 m, pogrążane w gruncie odcinkami po 1,5 m.

1.3.2. MONTAŻ SŁUPÓW

- Słupy wysokie ustawiać dźwigiem w uprzednio przygotowane fundamenty. Spód słupa powinien opierać się na całej powierzchni fundamentu . Następnie przykręcić słup do podstawy i zabezpieczyć przed korozją.
- Odchyłka osi słupa od pionu, po jego ustawieniu, nie może być większa niż 0,001 wysokości słupa.
- Słupy należy ustawiać tak, aby dostęp do tabliczek nie był utrudniony
- Słupki niskie montować ręcznie z zachowaniem zasad określonych przez dostawcę.

1.3.3. MONTAŻ OPRAW I POŁĄCZENIA ELEKTRYCZNE SŁUPÓW

- Każdą oprawę przed zamontowaniem należy podłączyć do sieci i sprawdzić jej działanie (sprawdzenie zaświecenia się lampy). Należy również sprawdzić jej ukończenie.
- Oprawy należy montować po uprzednim wciągnięciu przewodów zasilających do słupów i wysięgników typu 3xDY2,5 oddzielnie do każdej z opraw .
- Oprawy należy mocować w sposób wskazany przez producenta opraw, po wprowadzeniu do nich przewodów zasilających i ustawieniu ich w położenie pracy.
- Oprawy powinny być mocowane w sposób trwały, aby nie zmieniały swego położenia pod wpływem warunków atmosferycznych i parcia wiatru dla II i III strefy wiatrowej.
- Każdej z opraw powinno odpowiadać osobne zabezpieczenia.
- Zacisk PE tabliczek bezpiecznikowych ostatnich w linii słupów należy przyłączyć za pomocą DYżoIO d<uziomów szpilkowych.
- Kable zasilające i w/w połączenie wprowadzić do słupa przez otwór w fundamencie.

1.3.4 OPRAWY OŚWIETLENIOWE

- Oświetlenie boiska wykonane będzie za pomocą projektorów wyposażonych w lampy metalo-halogenowe
- Naświetlacze umieszczone będą na słupach , ustawionych na fundamentach wykonanych wg. danych katalogowych producenta.
- Wszystkie oprawy mocowane na poziomych wspornikach (belkach poprzecznych T).
- Mocowanie masztów i słupów do fundamentu śrubowe. Po dokonaniu mocowań śruby zabezpieczyć przed korozją wg wskazań dostawcy.

- Kabel zasilający wprowadzić do słupa przez otwory w fundamencie.
- Na słupie należy umieścić nr zgodny ze schematem i planem.
- Połączenia wewnętrzne masztu lub słupa, pomiędzy oprawą a tabliczką bezpiecznikową wykonać przewodem DY2.5. Izolacja żył przewodów i kabli powinny odpowiadać kolorom zgodnym z pn.
- Izolację w kolorze żółtozielonym można stosować wyłącznie w instalacjach związanych z ochroną od porażen.
- Zaciski PE tabliczek bezpiecznikowych połączone z instalacją ochronno-wyrównawczą.
- Lokalizacja masztów i słupów wg. załącznika graficznego do protokołu ZUD.

1.3.5. ROZDZIELNICA ZASILAJĄCO-STERUJĄCA OŚWIETLENIEM

- Tablica wykonana będzie w oparciu o wykonaną z poliestru wzmocnionego włóknem szklanym, szafę rozdzielczą ze zintegrowanym fundamentem (ustojem), wyposażoną w :
 - wyłącznik główny
 - lampki optycznej sygnalizacji obecności napięcia
 - ochronniki przeciwprzepięciowe kl. B+C
 - rozłączniki bezpiecznikowe 3-bieg. typu DO2 w torach zabezpieczających linii oświetleniowych
 - styczniki 3-bieg. w torach głównych poszczególnych linii oświetleniowych
 - sterowany radiowo 4-ro kanałowy system sterowania oświetleniem boisk
 - wyłączniki instalacyjne 1-bieg. zabezpieczające zasilanie układów sterujących
 - zegar astronomiczny
 - przełącznik rodzaju sterowania oświetleniem terenu
 - wyłączniki różnicowo-prądowe z członem nadmiarowym typu „A”
 - gniazda wtykowe 1-bieg. z bolcem ochronnym do montażu na szynie
 - łączniki krzywkowe do załączania oświetlenia boisk
 - liczniki do rozliczenia zużytej energii elektrycznej dla poszczególnych boisk.

1.4. Określenia podstawowe

- 1.4.1. Latarnia - konstrukcja wsporcza osadzona na fundamencie w gruncie, służąca do zamocowania oprawy oświetleniowej na określonej wysokości.
- 1.4.2. Oprawa oświetleniowa - urządzenie służące do rozdzielenia, filtracji i przekształcania strumienia świetlnego wysyłanego przez źródło światła zawierające wszystkie niezbędne detale do przymocowania i połączenia z instalacją elektryczną.
- 1.4.3. Wysięgnik - element rurowy łączący słup oświetleniowy z oprawą.
- 1.4.4. Kabel - przewód wielożyłowy izolowany, przystosowany do przewodzenia prądu elektrycznego, mogący pracować nad i pod ziemią.
- 1.4.5. Fundament - konstrukcja żelbetowa zagłębiona w ziemi, służąca do utrzymania masztu lub szafy oświetleniowej w pozycji pracy.
- 1.4.6. Szafa oświetleniowa - urządzenie rozdzielczo-sterownicze bezpośrednio zasilające instalacje oświetleniowe.
- 1.4.7. Dodatkowa ochrona przeciwporażeniowa - ochrona części przewodzących, dostępnych w wypadku pojawienia się na nich napięcia w warunkach zakłóceń.

2. MATERIAŁY

2.1. Materiały podstawowe

Materiałami podstawowymi stosowanymi przy wykonywaniu oświetlenia wg. niniejszej SST są:

2.1.1. Słup stalowy

2.1.2. Naświetlacze

2.1.3. Przewód DY 2,5 mm².

2.1.4. Rozdzielnica

2.2. Materiały budowlane

2.2.1. Cement

Do wykonania ustojów betonowych pod słupy oświetleniowe zaleca się stosowanie cementu portlandzkiego marki 25 bez dodatków, spełniającego wymagania PN-88/B-30000.

Cement powinien być dostarczany w opakowaniach spełniających wymagania BN-88/6731-08 i składowany w dobrze wentylowanych, suchych i zadaszonych pomieszczeniach.

Cement może być również dostarczany luzem i przechowywany w silosach.

2.2.2. Piasek

Piasek do układania kabli w ziemi i wykonania ustojów pod słupy oświetleniowe powinien spełniać wymagania BN-87/6774-04.

2.2.3. Żwir

Pod prefabrykowane fundamenty betonowe należy stosować żwir odpowiadający BN-66/6774-01.

2.2.4. Woda

Woda powinna być "odmiany 1", zgodnie z wymaganiami PN-88/B-32250. Barwa wody powinna odpowiadać barwie wody wodociągowej; woda nie powinna wydzielać zapachu gnilnego oraz nie powinna zawierać zawiesiny.

2.2.5. Kit uszczelniający

Do uszczelniania połączenia słupa z wysięgnikiem i kapturkiem osłonowym można stosować wszelkie rodzaje kitów spełniające wymagania BN-80/3112-28.

2.3. Elementy gotowe i informacje ogólne

2.3.1. Słupy prefabrykowane

Zaleca się stosowanie słupów prefabrykowanych o wymiarach podanych w dokumentacji lub innych wg. atestowanych obliczeń. Słupy powinny być wykonane wg Dokumentacji Projektowej uwzględniającej parametry wytrzymałościowe i warunki, w jakich będą pracowały. Ogólne wymagania dotyczące fundamentów określone są w PN-80/B-03322.

W zależności od konkretnych warunków lokalizacyjnych, składu wód gruntowych, należy wykonać zabezpieczenie antykorozyjne zgodnie z "Instrukcją zabezpieczeń przed korozją konstrukcji budowlanych". Składowanie prefabrykatów powinno odbywać się na wyrównanym, utwardzonym i odwodnionym podłożu na przekładkach z drewna sosnowego.

2.3.2. Źródła światła i oprawy

Dla oświetlenia drogowego należy stosować źródła światła i oprawy spełniające wymagania PN-83/E-06305 i podanych w dokumentacji projektowej.

Oprawy powinny być przechowywane w pomieszczeniach o temperaturze nie niższej niż -5°C i wilgotności względnej powietrza nie przekraczającej 80% i w opakowaniach zgodnych z PN-86/O-79100.

2.3.3. Wysięgniki

Wysięgniki powinny być wykonane zgodnie z dokumentacją projektową. Wysięgniki należy wykonywać z rur stalowych bez szwu o znaku R35 i średnicy zewnętrznej 60,3-76,1 mm.

Grubość ścianki rury nie powinna przekraczać 8 mm.

Ramię wysięgnika powinno być nachylone od poziomu pod kątem zgodnym z dokumentacją projektową i mieć długość w niej określoną. Wysięgniki powinny być dostosowane do opraw i słupów oświetleniowych używanych do oświetlania dróg.

Wysięgniki powinny być zabezpieczone antykorozyjnie powłokami z zewnątrz i wewnątrz rur.

Składować wysięgniki na Placu Budowy w miejscu suchym i zabezpieczonym przed ich uszkodzeniem

2.3.4. Kapturek osłonowy

Kapturek osłonowy należy wykonać zgodnie z typową dokumentacją projektową dla konkretnego wysięgnika i typowego słupa oświetleniowego.

3. SPRZĘT

3.1. Wykonawca powinien wykazać się możliwością korzystania z następujących maszyn i sprzętu, gwarantujących właściwą jakość Robót:

- samochodu specjalnego liniowego z platformą i balkonem,
- żurawia samochodowego,
- wiertnicy na podwoziu samochodowym ze świdrem śr. 70 cm,
- spawarki transformatorowej do 500 A,

4. TRANSPORT

4.1. Do transportu materiałów należy użyć następujących środków transportowych:

- samochodu skrzyniowego,
- samochodu dostawczego,
- samochodu specjalnego liniowego z platformą i balkonem,

4.2. Na środkach transportu przewożone materiały i elementy powinny być zabezpieczone przed ich przemieszczeniem, układane zgodnie z warunkami transportu wydanymi przez wytwórców dla poszczególnych elementów.

5. WYKONANIE ROBÓT

5.1. Wykopy pod fundamenty

Przed przystąpieniem do wykonywania wykopów Wykonawca ma obowiązek sprawdzenia zgodności rzędnych terenu z danymi w dokumentacji projektowej oraz oceny warunków gruntowych.

Metoda wykonywania robót ziemnych powinna być dobrana w zależności od głębokości wykopu, ukształtowania terenu oraz rodzaju gruntu. Pod fundamenty prefabrykowane zaleca się wykonywanie wykopów wąskoprzestrzennych ręcznie. Ich obudowa i zabezpieczenie przed osypywaniem powinno odpowiadać wymaganiom BN-83/8836-02.

Wykopy pod słupy oświetleniowe zaleca się wykonywać mechanicznie przy zastosowaniu Wiertnicy na podwoziu samochodowym.

W obu przypadkach wykopy powinny być wykonane bez naruszania naturalnej struktury dna wykopu i zgodnie z PN-68/B-06050.

5.2. Montaż słupów prefabrykowanych

Wykonanie i montaż słupów zgodnie z wytycznymi wykonania montażu dla konkretnego słupa.

Fundament prefabrykowany powinien być ustawiany przy pomocy dźwigu na 10 cm

Warstwie betonu B10 spełniającego wymagania PN-88/B-06250 lub ubitego Swiru spełniającego wymagania BN-66/6774-01.

Przed zasypaniem fundamentu należy sprawdzić rzędne posadowienia, stan zabezpieczenia antykorozyjnego ścianek słupów i fundamentów.

Maksymalne odchylenie od poziomu nie powinno przekroczyć 1:1500 z dopuszczalną tolerancją

rzędnej posadowienia ± 2 cm. Ustawienie słupa w planie powinno być wykonane z

dokładnością ± 10 cm. Wykop należy zasypywać ziemią bez kamieni ubijając ją warstwami co 20 cm.

Stopień zagęszczenia gruntu min. 0,95 wg BN-72/8932-01.

5.3. Montaż wysięgników

Wysięgniki należy montować na słupach stojących przy pomocy dźwigu i samochodu z balkonem. Część pionową wysięgnika należy wsunąć do oporu w rurę znajdującą się w górnej części słupa oświetleniowego i po ustawieniu go w pionie należy unieruchomić go śrubami znajdującymi się w nagwintowanych otworach. Zaleca się ustawianie pionu wysięgnika przy obciążeniu go oprawą lub ciężarem równym ciężarowi oprawy.

Wysięgniki powinny być ustawione pod kątem 90o z dokładnością ± 2 stopnie do osi jezdni lub stycznej do osi w przypadku, gdy jezdnia jest w łuku.

Należy dążyć, aby części ukośne wysięgników znajdowały się w jednej płaszczyźnie równoległej do powierzchni oświetlanej jezdni.

5.4. Montaż opraw

Montaż opraw na wysięgnikach należy wykonać przy pomocy samochodu z balkonem. Każdą oprawę przed zamontowaniem należy podłączyć do sieci i sprawdzić jej działanie (sprawdzanie zaświecenia się lampy).

Oprawy montować po uprzednim wciągnięciu przewodów zasilających do słupów i wysięgników. Należy stosować przewody pojedyncze o izolacji wzmocnionej z żyłami miedzianymi o przekroju żyły nie mniejszej niż 2.5 mm². Ilość przewodów zależna jest od ilości opraw Od tabliczki bezpiecznikowej lub bezpieczników sieciowych do każdej oprawy należy prowadzić po trzy przewody. Oprawy należy mocować na wysięgnikach i głowicach masztów w sposób wskazany przez producenta opraw po wprowadzeniu do nich przewodów zasilających i ustawieniu ich w położeniu pracy. Oprawy powinny być mocowane w sposób trwały, aby nie zmieniały swego położenia pod wpływem warunków atmosferycznych i parcia wiatru dla II i III strefy wiatrowej.

6. Kontrola jakości Robót

6.1. Wykopy pod fundamenty

Sprawdzenie podlega lokalizacja, wymiary i zabezpieczenia ścianek wykopu. Po ustawieniu słupów lub wykonaniu ustojów, sprawdzeniu podlega stopień zagęszczenia gruntu i usunięcia nadmiaru ziemi.

6.2. Słupy i ustoje

Program badań powinien obejmować sprawdzenie kształtu i wymiarów, wyglądu zewnętrznego i wytrzymałości. Parametry te powinny być zgodne z wymaganiami zawartymi w Dokumentacji Projektowej oraz wymaganiami PN-80/B-03322 i PN-88/B-30000. Ponadto należy sprawdzić dokładność Ustawienia w planie i rzędne posadowienia.

Słupy oświetleniowe, po ich montażu podlegają sprawdzeniu pod kątem:

- dokładności ustawienia pionowego słupów,
- prawidłowości ustawienia opraw względem osi jezdni,
- jakości połączeń przewodów na zaciskach oprawy,
- jakości połączeń śrubowych latarni i opraw,
- stanu antykorozyjnej powłoki ochronnej wszystkich elementów.

6.3. Instalacja przeciwporażeniowa

Po wykonaniu instalacji i ochrony należy wykonać pomiary ich rezystancji.

Po wykonaniu instalacji oświetleniowej należy pomierzyć impedancje pętli zwarciovych dla stwierdzenia skuteczności ochrony.

Wszystkie wyniki pomiarów należy zamieścić w protokole pomiarowym ochrony przeciwporażeniowej.

6.4. Pomiar natężenia oświetlenia

Pomiary należy wykonywać po upływie co najmniej 0,5 godz. od włączenia lamp. Lampy Przed pomiarem powinny być wyświecone minimum 100 godz. Pomiary należy wykonywać przy suchej i czystej nawierzchni, wolnej od pojazdów, pieszych i jakichkolwiek obiektów obcych mogących zniekształcić przebieg pomiaru. Pomiary nie należy przeprowadzać podczas nocy księżycowych oraz w złych warunkach atmosferycznych (mgła, śnieżyca, unoszący się kurz, itp.). Do pomiarów należy używać przyrządów pomiarowych o zakresach zapewniających przy każdym pomiarze odchylenia nie mniejsze od 30% całej skali na danym zakresie.

Pomiary natężenia oświetlenia należy wykonywać za pomocą luksomierza wyposażonego w urządzenie do korekcji kątowej a element światłoczuły powinien posiadać urządzenia umożliwiające dokładne poziomowanie podczas pomiaru.

Pomiary przeprowadzać dla punktów zgodnie z PN-76/E-02032.

7. Obmiar Robót

7.1. Jednostka obmiarowa dla linii jest 1 metr, a dla latarni i opraw jest 1 sztuka.

7.2. Projektowana liczba jednostek obmiarowych winna być zgodna z dokumentacją projektową.

8. Odbiór Robót

8.1. Przy przekazywaniu oświetlenia drogowego do eksploatacji Wykonawca zobowiązany jest dostarczyć Zamawiającemu następujące dokumenty:

- aktualną powykonawczą dokumentację projektową,
- geodezyjną dokumentację powykonawczą,
- protokoły z dokonanych pomiarów skuteczności zerowania zastosowanej ochrony przeciwporażeniowej protokół odbioru Robót.

9. Podstawa płatności

9.1. Cena wykonania Robót obejmuje:

- roboty przygotowawcze,
- oznakowanie robót,
- wykopy punktowe i liniowe,
- zdemontowanie elementów oświetlenia,
- wykonanie montażu słupów
- montaż kabli,
- montaż wysięgników
- montaż opraw,
- podłączenie do sieci zgodnie z dokumentacją projektową i SST,
- odtworzenie nawierzchni.
- wykonanie pomiarów i dokumentacji powykonawczej.

10. Przepisy związane

1. PN-76/E-02032 Oświetlenie dróg publicznych.
2. PN-83/E-06305 Elektryczne oprawy oświetleniowe. Typowe wymagania i badania.
3. PN-79/E-06314 Elektryczne oprawy oświetleniowe zewnętrzne.
4. PN-76/E-90301 Kable elektroenergetyczne o izolacji z tworzyw termoplastycznych i powłoce polwinitowej na napięcie znamionowe 0,6/1 kV.
5. PN-75/E-05100 Elektroenergetyczne linie napowietrzne. Projektowanie i budowa.
6. PN-71/E-05160 Rozdzielnice prefabrykowane niskonapięciowe. Ogólne wymagania i badania.
7. PN-76/E-05125 Elektroenergetyczne linie kablowe. przepisy budowy.
8. PN-55/E-05021 Urządzenia elektroenergetyczne. Wyznaczanie obciążalności przewodów i kabli.
9. PN-88/B-06250 Beton zwykły.
10. PN-80/B-03322 Fundamenty konstrukcji wsporczych. Obliczanie statyczne i projektowanie.
11. PN-88/B-30000 Cement portlandzki.
12. PN-68/B-06050 Roboty ziemne budowlane.
13. PN-88/B-32250 Materiały budowlane. Woda do betonów i zapraw.
14. PN-86/O-79100 Opakowania transportowe. Odporność na narażenia mechaniczne. Wymagania i badania.

Kulczyński Architekt Sp.z o.o

00-018 Warszawa ul.Zgody 4 m.2

**BUDOWA BOISK SPORTOWYCH
WRAZ Z BUDYNKIEM ZAPLECZA
ZAMIENNY**

SPECYFIKACJA TECHNICZNA WYKONANIA I ODBIORU ROBÓT

**SZCZEGÓŁOWE SPECYFIKACJE TECHNICZNE
Nr.4/ZT**

**ZAGOSPODAROWANIE TERENU
Nawierzchnie z kostki , ogrodzenie ,zielen**

SPIS TREŚCI :

1. 4/ZT.01. – CPV- 45233000-9 Nawierzchnie z kostki betonowej
2. 4/ZT.02. – CPV - 45342000-6 Ogrodzenie boisk
3. 4/ZT.03. – CPV - 45112710-5 Zielen, trawniki

Sporządził :


Arch. Marek Michalowski
Upr. bud. nr MA/012/03

SZCZEGÓŁOWA SPECYFIKACJA TECHNICZNA

4/ZT.01.

NAWIERZCHNIA Z KOSTKI BETONOWEJ

CPV 45233000-9

1. WSTĘP

1.1. Przedmiot OST

Przedmiotem niniejszej ogólnej specyfikacji technicznej (OST) są wymagania dotyczące wykonania i odbioru robót związanych z wykonaniem nawierzchni z betonowej kostki brukowej.

1.2. Zakres stosowania OST

Specyfikacja techniczna (SST) stanowi dokument przetargowy i kontraktowy przy zlecaniu i realizacji robót jak w t.1.1.

1.3. Zakres robót objętych SST

Ustalenia zawarte w niniejszej specyfikacji dotyczą zasad prowadzenia robót związanych z wykonaniem i odbiorem nawierzchni z betonowej kostki brukowej

1.4. Określenia podstawowe

1.4.1. Betonowa kostka brukowa - prefabrykowany element budowlany, przeznaczony do budowy warstwy ścieralnej nawierzchni, wykonany metodą wibroprasowania z betonu niezbrojonego niebarwionego lub barwionego, jedno- lub dwuwarstwowego, charakteryzujący się kształtem, który umożliwia wzajemne przystawianie elementów.

1.4.2. Krawężnik - prosty lub łukowy element budowlany oddzielający jezdnię od chodnika, charakteryzujący się stałym lub zmiennym przekrojem poprzecznym i długością nie większą niż 1,0 m.

1.4.3. Ściek - umocnione zagłębienie, poniżej krawędzi jezdni, zbierające i odprowadzające wodę.

1.4.4. Obrzeże - element budowlany, oddzielający nawierzchnie chodników i ciągów pieszych od terenów nie przeznaczonych do komunikacji.

1.4.5. Spoina - odstęp pomiędzy przylegającymi elementami (kostkami) wypełniony określonymi materiałami wypełniającymi.

1.4.6. Szczelina dylatacyjna - odstęp dzielący duży fragment nawierzchni na sekcje w celu umożliwienia odkształceń temperaturowych, wypełniony określonymi materiałami wypełniającymi.

1.4.7. Pozostałe określenia podstawowe są zgodne z obowiązującymi, odpowiednimi polskimi normami i z definicjami podanymi w OST D-M-00.00.00 „Wymagania ogólne” [9] pkt 1.4.

1.5. Ogólne wymagania dotyczące robót

Ogólne wymagania dotyczące robót podano w OST D-M-00.00.00 „Wymagania ogólne” [9] pkt 1.5.

2. MATERIAŁY

2.1. Ogólne wymagania dotyczące materiałów

Ogólne wymagania dotyczące materiałów, ich pozyskiwania i składowania, podano w OST „Wymagania ogólne” [9] pkt 2.

2.2. Betonowa kostka brukowa

2.2.1. Klasyfikacja betonowych kostek brukowych-wymagania

1. odmianę:
 - a) kostka dwuwarstwowa (z betonu warstwy spodniej konstrukcyjnej i warstwy ścieralnej (górnej) zwykle barwionej grubości min. 4 mm,
2. barwę:

- a) kostka kolorowa, z betonu barwionego,
3. wzór (kształt) kostki: zgodny z kształtami określonymi przez producenta
4. wymiary, zgodne z wymiarami określonymi przez producenta, w zasadzie:
- a) a) długość: od 140 mm do 280 mm,
- b) b) szerokość: od 0,5 do 1,0 wymiaru długości, lecz nie mniej niż 100 mm,
- c) c) grubość: 60mm lub 80 mm

Pożądane jest, aby wymiary kostek były dostosowane do sposobu układania i siatki spoin oraz umożliwiały wykonanie warstwy o szerokości 1,0 m lub 1,5 m bez konieczności przecinania elementów w trakcie ich wbudowywania w nawierzchnię.

Kostki mogą być z wypustkami dystansowymi na powierzchniach bocznych oraz z ukosowanymi krawędziami górnymi.

2.2.2. Wymagania techniczne stawiane betonowym kostkom brukowym

Wymagania techniczne stawiane betonowym kostkom brukowym stosowanym na nawierzchniach dróg, ulic, chodników itp. określa PN-EN 1338 [2] w sposób przedstawiony w tablicy 1.

Tablica 1. Wymagania wobec betonowej kostki brukowej, ustalone w PN-EN 1338 [2] do stosowania na zewnętrznych nawierzchniach, mających kontakt z solą odladzającą w warunkach mrozu

Lp.	Cecha	Załącznik normy	Wymaganie			
1	Kształt i wymiary					
1.1	Dopuszczalne odchyłki w mm od zadeklarowanych wymiarów kostki, grubości <div style="text-align: right;"> $< 100 \text{ mm}$ $\geq 100 \text{ mm}$ </div>	C	Długość <div style="text-align: center;"> ± 2 ± 3 </div>	Szerokość <div style="text-align: center;"> ± 2 ± 3 </div>	Grubość <div style="text-align: center;"> ± 3 ± 4 </div>	Różnica pomiędzy dwoma pomiarami grubości, tej samej kostki, powinna być $\leq 3 \text{ mm}$
1.2	Odchyłki płaskości i pofalowania (jeśli maksymalne wymiary kostki $> 300 \text{ mm}$), przy długości pomiarowej <div style="text-align: right;"> 300 mm 400 mm </div>	C	Maksymalna (w mm) <div style="display: flex; justify-content: space-around;"> wypukłość wklęsłość </div> <div style="display: flex; justify-content: space-around; margin-top: 10px;"> 1,5 1,0 </div> <div style="display: flex; justify-content: space-around; margin-top: 10px;"> 2,0 1,5 </div>			
2	Właściwości fizyczne i mechaniczne					
2.1	Odporność na zamrażanie/rozmarzanie z udziałem soli odladzających (wg klasy 3, zał. D)	D	Ubytek masy po badaniu: wartość średnia $\leq 1,0 \text{ kg/m}^2$, przy czym każdy pojedynczy wynik $< 1,5 \text{ kg/m}^2$			
2.2	Wytrzymałość na rozciąganie przy rozłupywaniu	F	Wytrzymałość charakterystyczna $T \geq 3,6 \text{ MPa}$. Każdy pojedynczy wynik $\geq 2,9 \text{ MPa}$ i nie powinien wykazywać obciążenia niszczącego mniejszego niż 250 N/mm długości rozłupania			
2.3	Trwałość (ze względu na wytrzymałość)	F	Kostki mają zadawalającą trwałość (wytrzymałość) jeśli spełnione są wymagania pktu 2.2 oraz istnieje normalna konserwacja			

2.4	Odporność na ścieranie (wg klasy 3 oznaczenia H normy)	G i H	Pomiar wykonany na tarczy	
			szerokiej ścierniej, wg zał. G normy – badanie podstawowe	Böhmeo, wg zał. H normy – badanie alternatywne
			≤ 23 mm	≤20 000mm ³ /5000 mm ²
2.5	Odporność na poślizg/poślizgnięcie	I	a) jeśli górna powierzchnia kostki nie była szlifowana lub polerowana – zadawalająca odporność, b) jeśli wyjątkowo wymaga się podania wartości odporności na poślizg/poślizgnięcie – należy zadeklarować minimalną jej wartość pomierzoną wg zał. I normy (wahadłowym przyrządem do badania tarcia)	
3	Aspekty wizualne			
3.1	Wygląd	J	a) górna powierzchnia kostki nie powinna mieć rys i odprysków, b) nie dopuszcza się rozwarstwień w kostkach dwuwarstwowych, c) ewentualne wykwyty nie są uważane za istotne	
3.2	Tekstura	J	a) kostki z powierzchnią o specjalnej teksturze – producent powinien opisać rodzaj tekstury, b) tekstura lub zabarwienie kostki powinny być porównane z próbką producenta, zatwierdzoną przez odbiorcę, c) ewentualne różnice w jednolitości tekstury lub zabarwienia, spowodowane nieuniknionymi zmianami we właściwościach surowców i zmianach warunków twardnienia nie są uważane za istotne	
3.3	Zabarwienie (barwiona może być warstwa ścieralna lub cały element)			

Kostki kolorowe powinny być barwione substancjami odpornymi na działanie czynników atmosferycznych, światła (w tym promieniowania UV) i silnych alkaliów (m.in. cementu, który przy wypełnieniu spoin zaprawą cementowo-piaskową nie może odbarwiać kostek). Zaleca się stosowanie środków stabilnie barwiących zaczyn cementowy w kostce, np. tlenki żelaza, tlenek chromu, tlenek tytanu, tlenek kobaltowo-glinowy (nie należy stosować do barwienia: sadz i barwników organicznych).

2.2.3. Składowanie kostek

Kostkę zaleca się pakować na paletach. Palety z kostką mogą być składowane na otwartej przestrzeni, przy czym podłoże powinno być wyrównane i odwodnione.

2.3. Materiały na podsypkę i do wypełnienia spoin oraz szczelin w nawierzchni

- a) na podsypkę cementowo-piaskową pod nawierzchnię
 - mieszankę cementu i piasku w stosunku 1:4 z piasku naturalnego spełniającego wymagania dla gatunku 1 wg PN-B-11113 [4], cementu powszechnego użytku spełniającego wymagania PN-EN 197-1 [1] i wody odmiany 1 odpowiadającej wymaganiom PN-88/B-32250 [5],
- b) do wypełniania spoin
 - piasek naturalny spełniający wymagania PN-B-11113 [4] gatunku 2 lub 3,
 - piasek łamany (0,075÷2) mm wg PN-B-11112 [3],

2.4. Krawężniki, obrzeża i ścieki

- a) krawężniki betonowe
- b) obrzeża betonowe

2.5. Materiały do podbudowy ułożonej pod nawierzchnią z betonowej kostki brukowej

- a) pod chodniki 10cm pospólki
- b) pod wjazd 20cm tłucznia

3. SPRZĘT

3.1. Ogólne wymagania dotyczące sprzętu

Ogólne wymagania dotyczące sprzętu podano w OST „Wymagania ogólne” [9] pkt 3.

3.2. Sprzęt do wykonania nawierzchni

Układanie betonowej kostki brukowej może odbywać się:

- a) ręcznie, zwłaszcza na małych powierzchniach,
- c) mechanicznie przy zastosowaniu urządzeń układających (układarek),
- d) Do przycinania kostek można stosować specjalne narzędzia tnące (np. przycinarki, szlifierki z tarczą).
- e) Do zagęszczania nawierzchni z kostki należy stosować zagęszczarki wibracyjne (płytkowe) z wykładziną elastomerową, chroniące kostki przed ścieraniem i wykruszaniem naroży.
- f) Do wytwarzania podsypki cementowo-piaskowej i zapraw należy stosować betoniarki.

4. TRANSPORT

4.1. Ogólne wymagania dotyczące transportu

Ogólne wymagania dotyczące transportu podano w OST „Wymagania ogólne” [9] pkt 4.

4.2. Transport materiałów do wykonania nawierzchni

Betonowe kostki brukowe mogą być przewożone na paletach - dowolnymi środkami transportowymi po osiągnięciu przez beton wytrzymałości na ściskanie co najmniej 15 MPa. Kostki w trakcie transportu powinny być zabezpieczone przed przemieszczaniem się i uszkodzeniem.

5. WYKONANIE ROBÓT

5.1. Ogólne zasady wykonania robót

Ogólne zasady wykonania robót podano w OST „Wymagania ogólne” [9] pkt 5.

5.2. Podłoże i koryto

Grunty podłoża powinny być niewysadzinowe, jednorodnie i nośne oraz zabezpieczone przed nadmiernym zawilgoceniem i ujemnymi skutkami przemarzania, zgodnie z dokumentacją projektową.

Koryto pod podbudowę lub nawierzchnię powinno być wyprofilowane zgodnie z projektowanymi spadkami

Koryto musi mieć skuteczne odwodnienie, zgodnie z dokumentacją projektową

5.3. Konstrukcja nawierzchni

Podstawowe czynności przy wykonywaniu nawierzchni, z występowaniem podbudowy, podsypki cementowo-piaskowej i wypełnieniem spoin zaprawą cementowo-piaskową, obejmują:

- wykonanie podbudowy,
- wykonanie obramowania nawierzchni (z krawężników, obrzeży i ew. ścieków),
- przygotowanie i rozścielenie podsypki cementowo-piaskowej,
- ułożenie kostek z ubiciem,
- zasyпка spoin piaskiem
- wypełnienie szczelin dylatacyjnych,
- pielęgnację nawierzchni i oddanie jej do ruchu.

5.4. Podbudowa

Rodzaj podbudowy przewidzianej do wykonania pod warstwą betonowej kostki brukowej powinien być zgodny z dokumentacją projektową.

5.5. Obramowanie nawierzchni

Krawężniki i obrzeża zaleca się ustawiać przed przystąpieniem do układania nawierzchni z kostki. Przed ich ustawieniem, pożądane jest ułożenie pojedynczego rzędu kostek w celu ustalenia szerokości nawierzchni i prawidłowej lokalizacji krawężników lub obrzeży.

5.6. Podsypka

Grubość podsypki powinna wynosić po zagęszczeniu 3÷5 cm, a wymagania dla materiałów na podsypkę powinny być zgodne z pktm 2.3. Dopuszczalne odchyłki od zaprojektowanej grubości podsypki nie powinny przekraczać ± 1 cm.

Podsypkę cementowo-piaskową przygotowuje się w betoniarkach, a następnie rozściela się na uprzednio zwilżonej podbudowie, przy zachowaniu:

- współczynnika wodnocementowego od 0,25 do 0,35,
- wytrzymałości na ściskanie nie mniejszej niż $R_7 = 10$ MPa, $R_{28} = 14$ MPa.

W praktyce, wilgotność układanej podsypki powinna być taka, aby po ściśnięciu podsypki w dłoni podsypka nie rozsypywała się i nie było na dłoni śladów wody, a po naciśnięciu palcami podsypka rozsypywała się. Rozścielenie podsypki cementowo-piaskowej powinno wyprzedzać układanie nawierzchni z kostek od 3 do 4 m. Rozścielona podsypka powinna być wyprofilowana i zagęszczona w stanie wilgotnym, lekkimi walcami (np. ręcznymi) lub zagęszczarkami wibracyjnymi.

Jeśli podsypka jest wykonana z suchej zaprawy cementowo-piaskowej to po zawałowaniu nawierzchni należy ją połączyć wodą w takiej ilości, aby woda zwilżyła całą grubość podsypki. Rozścielenie podsypki z suchej zaprawy może wyprzedzać układanie nawierzchni z kostek o około 20 m.

Całkowite ubicie nawierzchni i wypełnienie spoin zaprawą musi być zakończone przed rozpoczęciem wiązania cementu w podsypce.

5.7. Układanie nawierzchni z betonowych kostek brukowych

5.7.1. Ułożenie nawierzchni z kostek

Warstwa nawierzchni z kostki powinna być wykonana z elementów o jednakowej grubości. Na większym fragmencie robót zaleca się stosować kostki dostarczone w tej samej partii materiału, w której niedopuszczalne są różne odcienie wybranego koloru kostki.

Układanie kostki można wykonywać ręcznie lub mechanicznie.

Układanie ręczne zaleca się wykonywać na mniejszych powierzchniach, zwłaszcza skomplikowanych pod względem kształtu lub wymagających kompozycji kolorystycznej układanych deseni oraz różnych wymiarów i kształtów kostek. Układanie kostek powinni wykonywać przyuczeni brukarze.

Układanie mechaniczne zaleca się wykonywać na dużych powierzchniach o prostym kształcie, tak aby układarka mogła przenosić z palety warstwę kształtek na miejsce ich ułożenia z wymaganą dokładnością. Kostka do układania mechanicznego nie może mieć dużych odchyłek wymiarowych i musi być odpowiednio przygotowana przez producenta, tj. ułożona na palecie w odpowiedni wzór, bez dołożenia połówek i dziewiątek, przy czym każda warstwa na palecie musi być dobrze przesypana bardzo drobnym piaskiem, by kostki nie przywierały do siebie. Układanie mechaniczne zawsze musi być wsparte pracą brukarzy, którzy uzupełniają przerwy, wyrabiają łuki, dokładają kostki w okolicach studzienek i krawężników.

Kostkę układa się około 1,5 cm wyżej od projektowanej niwelety, ponieważ po procesie ubijania podsypka zagęszcza się.

Powierzchnia kostek położonych obok urządzeń infrastruktury technicznej (np. studzienek, wjazdów itp.) powinna trwale wystawać od 3 mm do 5 mm powyżej powierzchni tych urządzeń oraz od 3 mm do 10 mm powyżej korytek ściekowych (ścieków).

Do uzupełnienia przestrzeni przy krawężnikach, obrzeżach i studzienkach można używać elementy kostkowe wykończeniowe w postaci tzw. połówek i dziewiątek, mających wszystkie krawędzie równe i odpowiednio fazowane. W przypadku potrzeby kształtek o nietypowych wymiarach, wolną przestrzeń uzupełnia się kostką ciętą, przycinaną na budowie specjalnymi narzędziami tnącymi (przycinarkami, szlifierkami z tarczą itp.).

Dzienną działkę roboczą nawierzchni na podsypce cementowo-piaskowej zaleca się zakończyć prowizorycznie około półmetrowym pasem nawierzchni na podsypce piaskowej w celu

wytworzenia oporu dla ubicia kostki ułożonej na stałe. Przed dalszym wznowieniem robót, prowizorycznie ułożoną nawierzchnię na podsypce piaskowej należy rozebrać i usunąć wraz z podsypką.

5.7.2. Ubicie nawierzchni z kostek

Ubicie nawierzchni należy przeprowadzić za pomocą zagęszczarki wibracyjnej (płytovej) z osłoną z tworzywa sztucznego. Do ubicia nawierzchni nie wolno używać walca.

Ubijanie nawierzchni należy prowadzić od krawędzi powierzchni w kierunku jej środka i jednocześnie w kierunku poprzecznym kształtek. Ewentualne nierówności powierzchniowe mogą być zlikwidowane przez ubijanie w kierunku wzdłużnym kostki.

Po ubiciu nawierzchni wszystkie kostki uszkodzone (np. pęknięte) należy wymienić na kostki całe.

5.7.3. Spoiny

Szerokość spoin pomiędzy betonowymi kostkami brukowymi powinna wynosić od 3 mm do 5 mm.

W przypadku stosowania prostopadłościennych kostek brukowych zaleca się aby osie spoin pomiędzy dłuższymi bokami tych kostek tworzyły z osią drogi kąt 45°, a wierzchołek utworzonego kąta prostego pomiędzy spoinami miał kierunek odwrotny do kierunku spadku podłużnego nawierzchni.

Po ułożeniu kostek, spoiny należy wypełnić piaskiem.

5.8. Pielęgnacja nawierzchni i oddanie jej dla ruchu

Nawierzchnię na podsypce piaskowej ze spoinami wypełnionymi piaskiem można oddać do użytku bezpośrednio po jej wykonaniu.

Nawierzchnię na podsypce cementowo-piaskowej ze spoinami wypełnionymi zaprawą cementowo-piaskową, po jej wykonaniu należy przykryć warstwą wilgotnego piasku o grubości od 3,0 do 4,0 cm i utrzymywać ją w stanie wilgotnym przez 7 do 10 dni. Po upływie od 2 tygodni (przy temperaturze średniej otoczenia nie niższej niż 15°C) do 3 tygodni (w porze chłodniejszej) nawierzchnię należy oczyścić z piasku i można oddać do użytku.

6. KONTROLA JAKOŚCI ROBÓT

6.1. Ogólne zasady kontroli jakości robót

Ogólne zasady kontroli jakości robót podano w OST „Wymagania ogólne” [9] pkt 6.

6.2. Badania w czasie robót

Częstotliwość oraz zakres badań i pomiarów w czasie robót nawierzchniowych z kostki podaje tablica 2.

Tablica 2. Częstotliwość oraz zakres badań i pomiarów w czasie robót

Lp.	Wyszczególnienie badań i pomiarów	Częstotliwość badań	Wartości dopuszczalne
1	Sprawdzenie podłoża i koryta	Wg OST D-04.01.01 [10]	
2	Sprawdzenie ew. podbudowy	Wg OST, norm, wytycznych, wymienionych w pkcie 5.4	
3	Sprawdzenie obramowania nawierzchni	wg OST D-08.01.01a [17]; D-08.01.02 [18]; D-08.03.01 [19]; D-08.05.00 [20]	
4	Sprawdzenie podsypki (przymiarem liniowym lub metodą niwelacji)	Bieżąca kontrola w 10 punktach dziennej działki roboczej: grubości, spadków i cech konstrukcyjnych w porównaniu z dokumentacją projektową i specyfikacją	Wg pktu 5.6; odchyłki od projektowanej grubości ± 1 cm
5	Badania wykonywania kostki nawierzchni z		
	a) zgodność z dokumentacją projektową	Sukcesywnie na każdej działce roboczej	-
	b) położenie osi w planie (sprawdzone geodezyjnie)	Co 100 m i we wszystkich punktach charakterystycznych	Przesunięcie od osi projektowanej do 2 cm
	c) rzędne wysokościowe (pomierzone instrumentem pomiarowym)	Co 25 m w osi i przy krawędziach oraz we wszystkich punktach charakterystycznych	Odchylenia: +1 cm; -2 cm
	d) równość w profilu podłużnym (wg BN-68/8931-04 [8] łąką czterometrową)	Jw.	Nierówności do 8 mm
	e) równość w przekroju poprzecznym (sprawdzona łąką profilową z poziomnicą i pomiarze prześwitu klinem cechowanym oraz przymiarem liniowym względnie metodą niwelacji)	Jw.	Prześwity między łąką a powierzchnią do 8 mm
	f) spadki poprzeczne (sprawdzone metodą niwelacji)	Jw.	Odchyłki od dokumentacji projektowej do 0,3%
	g) szerokość nawierzchni (sprawdzona przymiarem liniowym)	Jw.	Odchyłki od szerokości projektowanej do ± 5 cm
	h) szerokość i głębokość wypełnienia spoin i szczelin (ogłędziny i pomiar przymiarem liniowym po wykruszeniu dług. 10 cm)	W 20 punktach charakterystycznych dziennej działki roboczej	Wg pktu 5.7.5
	i) sprawdzenie koloru kostek i desenia ich ułożenia	Kontrola bieżąca	Wg dokumentacji projektowej lub decyzji Inżyniera

6.3. Badania wykonanych robót

Zakres badań i pomiarów wykonanej nawierzchni z betonowej kostki brukowej podano w tablicy 3.

Tablica 3. Badania i pomiary po ukończeniu budowy nawierzchni

Lp.	Wyszczególnienie badań i pomiarów	Sposób sprawdzenia
1	Sprawdzenie wyglądu zewnętrznego nawierzchni, krawężników, obrzeży, ścieków	Wizualne sprawdzenie jednorodności wyglądu, prawidłowości desenia, kolorów kostek, spękań, plam, deformacji, wykruszeń, spoin i szczelin
2	Badanie położenia osi nawierzchni w planie	Geodezyjne sprawdzenie położenia osi co 25 m i w punktach charakterystycznych (dopuszczalne przesunięcia wg tab. 2, lp. 5b)
3	Rzędne wysokościowe, równość podłużna i poprzeczna, spadki poprzeczne i szerokość	Co 25 m i we wszystkich punktach charakterystycznych (wg metod i dopuszczalnych wartości podanych w tab. 2, lp. od 5c do 5g)
4	Rozmieszczenie i szerokość spoin i szczelin w nawierzchni, pomiędzy krawężnikami, obrzeżami, ściekami oraz wypełnienie spoin i szczelin	Wg pktu 5.5 i 5.7.5

7. OBMIAR ROBÓT

7.1. Ogólne zasady obmiaru robót

Ogólne zasady obmiaru robót podano w OST „Wymagania ogólne” [9] pkt 7.

7.2. Jednostka obmiarowa

Jednostką obmiarową jest m² (metr kwadratowy) wykonanej nawierzchni z betonowej kostki brukowej.

8. ODBIÓR ROBÓT

8.1. Ogólne zasady odbioru robót

Ogólne zasady odbioru robót podano w OST „Wymagania ogólne” [9] pkt 8.

Roboty uznaje się za wykonane zgodnie z dokumentacją projektową, SST i wymaganiami Inżyniera, jeżeli wszystkie pomiary i badania z zachowaniem tolerancji według pktu 6 dały wyniki pozytywne.

8.2. Odbiór robót zanikających i ulegających zakryciu

Odbiorowi robót zanikających i ulegających zakryciu podlegają:

- przygotowanie podłoża i wykonanie koryta,
- ewentualnie wykonanie podbudowy,
- ewentualnie wykonanie ław (podsypek) pod krawężniki, obrzeża, ścieki,
- wykonanie podsypki pod nawierzchnię,
- ewentualnie wypełnienie dolnej części szczelin dylatacyjnych.

9. PODSTAWA PŁATNOŚCI

9.1. Ogólne ustalenia dotyczące podstawy płatności

Ogólne ustalenia dotyczące podstawy płatności podano w OST „Wymagania ogólne” [9] pkt 9.

10. PRZEPISY ZWIĄZANE

10.1. Normy

1. PN-EN 197-1:2002 Cement. Część 1: Skład, wymagania i kryteria zgodności dotyczące cementu powszechnego użytku
2. PN-EN 1338:2005 Betonowe kostki brukowe. Wymagania i metody badań
3. PN-B-11112:1996 Kruszywa mineralne. Kruszywa łamane do nawierzchni drogowych
4. PN-B-11113:1996 Kruszywa mineralne. Kruszywa naturalne do nawierzchni drogowych; piasek
5. PN-88 B/32250 Materiały budowlane. Woda do betonów i zapraw
6. BN-88/6731-08 Cement. Transport i przechowywanie
7. BN-64/8931-01 Drogi samochodowe. Oznaczenie wskaźnika piaskowego
8. BN-68/8931-04 Drogi samochodowe. Pomiar równości nawierzchni planografem i łątą.

10.2. Ogólne specyfikacje techniczne (OST)

9. D-M-00.00.00 Wymagania ogólne
10. D-04.01.01÷04.03.0
1 Dolne warstwy podbudów oraz oczyszczenie i skropienie
11. D-04.04.00÷04.04.0
3 Podbudowy z kruszywa stabilizowanego mechanicznie
12. D-04.04.04 Podbudowa z tłucznia kamiennego
13. D-04.05.00÷04.05.0
4 Podbudowy i ulepszone podłoża z gruntów lub kruszyw stabilizowanych spoiwami hydraulicznymi
14. D-04.06.01 Podbudowa z chudego betonu
15. D-04.06.01b Podbudowa z betonu cementowego
16. D-05.03.04a Wypełnianie szczelin w nawierzchni z betonu cementowego
17. D-08.01.01a Ustawianie krawężników betonowych
18. D-08.01.02a Ustawianie krawężników kamiennych
19. D-08.03.01 Betonowe obrzeża chodnikowe
20. D-08.05.00 Ścieki

SZCZEGÓŁOWA SPECYFIKACJA TECHNICZNA

4/ZT.02.

OGRODZENIE

CPV 45342000-6

1. WSTĘP

1.1. Przedmiot SST

Przedmiotem niniejszej specyfikacji technicznej (SST) są wymagania dotyczące wykonania i odbioru robót związanych z montażem ogrodzenia terenu boisk

1.2. Zakres stosowania SST

Niniejsza specyfikacja techniczna będzie stosowana jako dokument przetargowy i kontraktowy przy zlecaniu i realizacji robót w punkcie 1.1

1.3. Zakres robót objętych SST

1.3.1. Wykonanie ogrodzenia wys. min. 4,0m

1.3.2. Wykonanie ogrodzenia o funkcji piłkochwyłów za bramkami wys. min. 6,0m

1.3.3. Wykonanie bramy szer. ok. 3,0m z furtką ok. 1,0m

1.4. Określenia podstawowe

Pozostałe określenia podstawowe są zgodne z obowiązującymi, odpowiednimi polskimi normami i z definicjami podanymi w STO- „Wymagania ogólne” pkt 1.4.

1.5. Ogólne wymagania dotyczące robót

Ogólne wymagania dotyczące robót podano w OST „Wymagania ogólne” pkt 1.5.

2. MATERIAŁY

2.1. Ogólne wymagania dotyczące materiałów

Ogólne wymagania dotyczące materiałów, ich pozyskiwania i składowania, podano w OST „Wymagania ogólne” pkt 2.

2.2. Stosowane materiały

Materiałami stosowanymi są:

2.2.1.. Elementy ogrodzenia:

- α) bramy
- β) przęsła
- χ) furtki

Rozwiązanie ogrodzenia pozostawia się do wyboru przez Inwestora oraz Projektanta przystosowującego projekt do warunków miejscowych. Przy wyborze rozwiązań należy przestrzegać prawa budowlanego, praw pokrewnych i szczególnych oraz kierować się wiedzą techniczną

2.2.2. Materiały na cokół ogrodzenia :

Rozwiązanie ogrodzenia pozostawia się do wyboru przez Inwestora oraz Projektanta przystosowującego projekt do warunków miejscowych. Przy wyborze rozwiązań należy przestrzegać prawa budowlanego, praw pokrewnych i szczególnych oraz kierować się wiedzą techniczną. Ogrodzenie musi spełniać wymogi bezpieczeństwa

3. SPRZĘT

3.1. Ogólne wymagania dotyczące sprzętu

Ogólne wymagania dotyczące sprzętu podano w STO- „Wymagania ogólne” pkt 3.

4. TRANSPORT

4.1. Ogólne wymagania dotyczące transportu

Ogólne wymagania dotyczące transportu podano w STO- „Wymagania ogólne” pkt 4.

4.3. Transport pozostałych materiałów

Transport cementu powinien się odbywać w warunkach zgodnych z BN-88/6731-08 [12].

Kruszywa można przewozić dowolnym środkiem transportu, w warunkach zabezpieczających je przed zanieczyszczeniem i zmieszaniem z innymi materiałami. Podczas transportu kruszywa powinny być zabezpieczone przed wysypaniem, a kruszywo drobne - przed rozpyleniem.

5. WYKONANIE ROBÓT

5.1. Ogólne zasady wykonania robót

Ogólne zasady wykonania robót podano w STO-00.00.00 „Wymagania ogólne” pkt 5.

5.2. Montaż ogrodzenia

Zgodnie z instrukcją producenta

6. kontrola jakości robót

6.1. Ogólne zasady kontroli jakości robót

Ogólne zasady kontroli jakości robót podano w OST „Wymagania ogólne” pkt 6.

6.2. Sprawdzenie ustawienia słupków i montażu pręseł

- a) słupki muszą być ustawione pionowo zgodnie z wytycznymi producenta systemu
- b) pręśla zamocowane na śruby i uchwyty zgodnie z systemem ogrodzenia

7. OBMIAR ROBÓT

7.1. Ogólne zasady obmiaru robót

Ogólne zasady obmiaru robót podano w OST „Wymagania ogólne” pkt 7.

7.2. Jednostka obmiarowa

Jednostką obmiarową jest m (metr) ustawionego krawężnika betonowego.

8. ODBIÓR ROBÓT

8.1. Ogólne zasady odbioru robót

Ogólne zasady odbioru robót podano w OST „Wymagania ogólne” pkt 8.

Roboty uznaje się za wykonane zgodnie z dokumentacją projektową, SST i wymaganiami Inżyniera, jeżeli wszystkie pomiary i badania z zachowaniem tolerancji wg pkt 6 dały wyniki pozytywne.

9. PODSTAWA PŁATNOŚCI

9.1. Ogólne ustalenia dotyczące podstawy płatności

Ogólne ustalenia dotyczące podstawy płatności podano w OST D-M-00.00.00 „Wymagania ogólne” pkt 9.

10. przepisy związane

10.1. Normy

1. PN-B-03264 Konstrukcje betonowe żelbetowe i sprężone. Obliczenia statyczne i projektowanie
2. PN-B-06250 Beton zwykły
3. PN-B-06251 Roboty betonowe i żelbetowe. Wymagania techniczne
4. PN-B-06712 Kruszywa mineralne do betonu
5. PN-B-23010 Domieszki do betonu. Klasyfikacja i określenia
6. PN-B-19701 Cement. Cement powszechnego użytku. Skład, wymagania i ocena zgodności
7. PN-B-32250 Materiały budowlane. Woda do betonów i zapraw
8. PN-H-04623 Ochrona przed korozją. Pomiar grubości powłok metalowych metodami nieniszczącymi
9. PN-H-04651 Ochrona przed korozją. Klasyfikacja i określenie agresywności korozyjnej środowisk
10. PN-H-74219 Rury stalowe bez szwu walcowane na gorąco ogólnego zastosowania
11. PN-H-74220 Rury stalowe bez szwu ciągnione i walcowane na zimno ogólnego przeznaczenia

- | | | |
|-----|---------------|---|
| 12. | PN-H-82200 | Cynk |
| 13. | PN-H-84018 | Stal niskostopowa o podwyższonej wytrzymałości.
Gatunki |
| 14. | PN-H-84019 | Stal niestopowa do utwardzania powierzchniowego i
ulepszania cieplnego. Gatunki |
| 15. | PN-H-84020 | Stal niestopowa konstrukcyjna ogólnego
przeznaczenia. Gatunki |
| 16. | PN-H-84023-07 | Stal określonego zastosowania. Stal na rury. Gatunki |
| 17. | PN-H-84030-02 | Stal stopowa konstrukcyjna. Stal do nawęglania.
Gatunki |
| 18. | PN-H-93010 | Stal. Kształtowniki walcowane na gorąco |
| 19. | PN-H-93401 | Stal walcowana. Kątowniki równoramienne |
| 20. | PN-H-93402 | Kątowniki nierównoramienne stalowe walcowane na
gorąco |
| 21. | PN-H-93403 | Stal. Ceowniki walcowane. Wymiary |
| 22. | PN-H-93406 | Stal. Teowniki walcowane na gorąco |
| 23. | PN-H-93407 | Stal. Dwuteowniki walcowane na gorąco |
| 24. | PN-H-97051 | Ochrona przed korozją. Przygotowanie powierzchni stali,
staliwa i żeliwa do malowania. Ogólne wytyczne |
| 25. | PN-H-97053 | Ochrona przed korozją. Malowanie konstrukcji stalowych.
Ogólne wytyczne |
| 26. | PN-M-06515 | Dźwignice. Ogólne zasady projektowania stalowych
ustrojów nośnych |
| 27. | PN-M-69011 | Spawalnictwo. Złącza spawane w konstrukcjach
spawanych. Podział i wymagania |
| 28. | PN-M-69420 | Spawalnictwo. Druty lite do spawania i napawania stali |
| 29. | PN-M-69775 | Spawalnictwo. Wadliwość złączy spawanych.
Oznaczenie klasy wadliwości na podstawie oględzin
zewnętrznych |
| 30. | PN-M-80006 | Zanurzeniowe powłoki cynkowe na drutach stalowych.
Badania |
| 31. | PN-M-80026 | Druty okrągłe ze stali niskowęglowej ogólnego
przeznaczenia |
| 32. | PN-M-80201 | Liny stalowe z drutu okrągłego. Wymagania i badania |
| 33. | PN-M-80202 | Liny stalowe 1 x 7 |
| 34. | PN-M-82054 | Śruby, wkręty i nakrętki stalowe ogólnego przeznaczenia.
Ogólne wymagania i badania |
| 35. | PN-M-82054-03 | Śruby, wkręty i nakrętki. Własności mechaniczne śrub i
wkrętów |
| 36. | PN-ISO-8501-1 | Przygotowanie podłoży stalowych przed nakładaniem
farb i podobnych produktów. Stopnie skorodowania i
stopnie przygotowania nie zabezpieczonych podłoży
stalowych oraz podłoży stalowych po całkowitym
usunięciu wcześniej nałożonych powłok |
| 37. | BN-73/0658-01 | Rury stalowe profilowe ciągnięte na zimno. Wymiary |
| 38. | BN-89/1076-02 | Ochrona przez korozją. Powłoki metalizacyjne cynkowe i
aluminiowe na konstrukcjach stalowych, stalowych i
żeliwnych. Wymagania i badania |

SZCZEGÓŁOWA SPECYFIKACJA TECHNICZNA

4/ZT.03.

ZIELEŃ- TRAWNIKI

CPV 45112710-5

1. WSTĘP

1.1. Przedmiot SST

Przedmiotem niniejszej szczegółowej specyfikacji technicznej (SST) są wymagania dotyczące wykonania i odbioru robót związanych z wykonaniem trawników przy projektowanych boiskach

1.2. Zakres stosowania SST

Szczegółowa specyfikacja techniczna (SST) stanowi dokument przetargowy i kontraktowy przy zleceniu i realizacji robót jak w pt.1.1

1.3. Zakres robót objętych SST

Nasadzenia i trawnik przewidziano wokół budynku zaplecza

1.4. Określenia podstawowe

1.4.1. Ziemia urodzajna - ziemia posiadająca właściwości zapewniające roślinom prawidłowy rozwój.

1.4.2. Materiał roślinny - sadzonki drzew, krzewów, kwiatów jednorocznych i wieloletnich.

1.4.3. Bryła korzeniowa - uformowana przez szkółkowanie bryła ziemi z przerastającymi ją korzeniami rośliny.

1.4.7. Pozostałe określenia podstawowe są zgodne z obowiązującymi, odpowiednimi polskimi normami i z definicjami podanymi w OST „Wymagania ogólne” pkt 1.4.

1.5. Ogólne wymagania dotyczące robót

Ogólne wymagania dotyczące robót podano w OST „Wymagania ogólne” pkt 1.5.

2. MATERIAŁY

2.1. Ogólne wymagania dotyczące materiałów

Ogólne wymagania dotyczące materiałów, ich pozyskiwania i składowania, podano w OST „Wymagania ogólne” pkt 2.

2.2. Ziemia urodzajna

Ziemia urodzajna, w zależności od miejsca pozyskania, powinna posiadać następujące charakterystyki:

- ziemia rodzima - powinna być zdjęta przed rozpoczęciem robót budowlanych i zmagazynowana w przyzmacz nie przekraczających 2 m wysokości,
- ziemia pozyskana w innym miejscu i dostarczona na plac budowy - nie może być zagruzowana, przerośnięta korzeniami, zasolona lub zanieczyszczona chemicznie.

2.3. Ziemia kompostowa

Do nawożenia gleby mogą być stosowane komposty, powstające w wyniku rozkładu różnych odpadków roślinnych i zwierzęcych (np. torfu, fekaliiów, kory drzewnej, chwastów, plewów), przy kompostowaniu ich na otwartym powietrzu w przyzmacz, w sposób i w warunkach zapewniających utrzymanie wymaganych cech i wskaźników jakości kompostu.

Kompost fekalioowo-torfowy - wyrób uzyskuje się przez kompostowanie torfu z fekaliami i ściekami bytowymi z osadników, z osiedli mieszkaniowych.

Kompost fekalowo-torfowy powinien odpowiadać wymaganiom BN-73/0522-01 [5], a torf użyty jako komponent do wyrobu kompostu - PN-G-98011 [1].

Kompost z kory drzewnej - wyrób uzyskuje się przez kompostowanie kory zmieszanej z mocznikiem i osadami z oczyszczalni ścieków pocelulozowych, przez okres około 3-ch miesięcy.

Kompost z kory sosnowej może być stosowany jako nawóz organiczny przy przygotowaniu gleby pod zielen w okresie jesieni, przez zmieszanie kompostu z glebą.

2.4. Nasiona traw

Nasiona traw najczęściej występują w postaci gotowych mieszanek z nasion różnych gatunków. Gotowa mieszanka traw powinna mieć oznaczony procentowy skład gatunkowy, klasę, numer normy wg której została wyprodukowana, zdolność kiełkowania

2.5. Nawozy mineralne

Nawozy mineralne powinny być w opakowaniu, z podanym składem chemicznym (zawartość azotu, fosforu, potasu - N.P.). Nawozy należy zabezpieczyć przed zawilgoceniem i zbrzyleniem w czasie transportu i przechowywania.

3. SPRZĘT

3.1. Ogólne wymagania dotyczące sprzętu

Ogólne wymagania dotyczące sprzętu podano w OST „Wymagania ogólne” pkt 3.

3.2. Sprzęt stosowany do wykonania zieleni

Wykonawca przystępujący do wykonania zieleni drogowej powinien wykazać się możliwością korzystania z następującego sprzętu:

- glebogryzarek, pługów, kultywatorów, bron do uprawy gleby,
- wału kolczatki oraz wału gładkiego do zakładania trawników,
- kosiarki mechanicznej do pielęgnacji trawników,

4. TRANSPORT

4.1. Ogólne wymagania dotyczące transportu

Ogólne wymagania dotyczące transportu podano w OST „Wymagania ogólne” pkt 4.

5. WYKONANIE ROBÓT

5.1. Ogólne zasady wykonania robót

Ogólne zasady wykonania robót podano w OST „Wymagania ogólne” pkt 5.

5.3. Trawniki

. Proponuje się wykonanie trawników z siewu, mieszanką traw odpornych na intensywne użytkowanie.

Przygotowanie mieszanki

Stosowanie mieszanek traw wynika z konieczności uzupełnienia braków pewnych cech jednego gatunku przez wprowadzenie innego, żaden bowiem ze znanych gatunków traw nie ma wszystkich cech, które mogą zapewnić trwałości i właściwy wygląd . Ustalając liczbę nasion przypadających na jednostkę powierzchni przyjmuje się, że na jedno nasienie powinna przypadać powierzchnia 1 cm². Zakłada się iż teren trawiasty będzie użytkowany w sposób intensywny i dlatego spełniać powinien najwyższe normy wysiewu.

Wysiewana liczba nasion powinna być większa od ustalonej teoretycznie ponieważ nie wszystkie nasiona zdolne są do kiełkowania oraz dlatego że wśród nich mogą znajdować się zanieczyszczenia .

Pora siewu

Przed przystąpieniem do siania należy na przeznaczone miejsca pod trawnik nanieść odpowiednią ilość ziemi urodzajnej (około 10 cm) wcześniej zabezpieczonej przed rozpoczęciem prac budowlanych. Sprzyjające warunki do wysiewania nasion traw występują w okresie późno letnim lub wczesnoletnim.

Każda inna pora może wpływać negatywnie z różnych względów a przede wszystkim klimatycznych.

Kiedy trawa osiągnie wysokość 4cm należy powierzchnię trawnika uwałować lekkim wałem , którego celem powinno być wyrównanie gleby po podlewaniu w czasie którego powstały nierówności. Należy wykonać tą czynność na glebie wilgotnej. Po 3 dniach po wałowaniu wykonujemy pierwsze cięcie , skracając końce liści na długość 2 cm. Celem tak wczesnego koszenia jest spowodowanie do rozkrzewiania się traw. Pozostałe terminy koszenia powinny odbywać się regularnie kiedy wysokość trawy przekracza 8 cm.

5.4. PIELEGNACJA W PIERWSZY ROKU

Pielęgnacja trawników w pierwszym roku polega na uwałowaniu lekkim wałem powierzchni trawnika, gdy wysokość trawy osiągnie 5-8 cm wysokości. Celem tego wałowania jest wyrównanie powierzchni gleby, na której najczęściej powstają niewielkie nierówności. Wałowanie to należy przeprowadzać, kiedy gleba jest umiarkowanie wilgotna (plastyczna). Po 2-3 dniach od wałowania należy wykonać pierwsze koszenie skracając tylko końce liści o 1,5- 2cm. Do tego celu należy używać kosiarek bębnowych o bardzo ostrych nożach. Koszenie powinno być regularne, (gdy trawa osiągnie 8 cm wysokości). Pojawiające się na trawniku chwasty trwale w pierwszym okresie należy usuwać ręcznie. Stałe koszenie w znacznym stopniu osłabia ich wzrost. Po 3 miesiącach wzrostu traw bardzo korzystne jest rozsianie na powierzchni trawnika torfu w ilości 2-3 kg/m². Ta niewielka ilość ściółki ma bardzo korzystne działanie zwłaszcza w okresie suszy letniej i przyczynia się do lepszego krzewienia się traw i wytwarzania rozlogów. Po każdym koszeniu pozostaje na powierzchni trawnika mniejsza lub większa ilość trawy skoszonej. Należy ją zebrać, ponieważ powoduje ona zżółknięcie trawnika i może być przyczyną gnicia liści. Pamiętać należy również o aeracji.

6. KONTROLA JAKOŚCI ROBÓT

6.1. Ogólne zasady kontroli jakości robót

Ogólne zasady kontroli jakości robót podano w OST „Wymagania ogólne” pkt 6.

7. OBMIAR ROBÓT

7.1. Ogólne zasady obmiaru robót

Ogólne zasady obmiaru robót podano w OST „Wymagania ogólne” pkt 7.

8. ODBIÓR ROBÓT

Ogólne zasady odbioru robót podano w OST „Wymagania ogólne” pkt 8.

Roboty uznaje się za wykonane zgodnie z dokumentacją projektową, SST i wymaganiami Inżyniera, jeżeli wszystkie pomiary i badania z zachowaniem tolerancji wg pkt 6 dały wyniki pozytywne.

9. PODSTAWA PŁATNOŚCI

9.1. Ogólne ustalenia dotyczące podstawy płatności

Ogólne ustalenia dotyczące podstawy płatności podano w OST „Wymagania ogólne” pkt 9.

10. przepisy związane

1. PN-G-98011 Torf rolniczy
2. PN-R-67022 Materiał szkółkarski. Ozdobne drzewa i krzewy iglaste
3. PN-R-67023 Materiał szkółkarski. Ozdobne drzewa i krzewy liściaste
4. PN-R-67030 Cebule, bulwy, kłącza i korzenie bulwiaste roślin ozdobnych
5. BN-73/0522-01 Kompost fekaliowo-torfowy
6. BN-76/9125-01 Rośliny kwiatnikowe jednoroczne i dwuletnie.

**BUDOWA BOISK SPORTOWYCH
ORLIK 2012
WRAZ Z BUDYNKIEM ZAPLECZA
ZAMIENNY**

SPECYFIKACJA TECHNICZNO-MATERIAŁOWA

Sporządziła

mgr inż. Joanna Wyzina

arch. Bogdan Kulczyński

BOGDAN KULCZYŃSKI
ARCHITEKT
upr. bud. St-290/82
upr. MKiS 25/AVV/87

SPECYFIKACJA TECHNICZNO-MATERIAŁOWA

1. ROBOTY ZIEMNE

1.1. Informacje ogólne

Wykonawca jest zobowiązany przestrzegać postanowień polskich norm (np. PN-B-06050:1999 Geotechnika. Roboty ziemne. Wymagania ogólne) oraz zaleceń „Warunków technicznych wykonania i odbioru robót budowlano-montażowych” - wydawnictwo ARKADY.

- Wykonawca potwierdza pełną znajomość warunków gruntowo-wodnych. Ewentualne wątpliwości dotyczące tych warunków Oferent powinien samodzielnie rozstrzygnąć na etapie przygotowania oferty (np. dodatkowe wiercenia, badania laboratoryjne, drenaż itp.)
- Oferta na wykonanie robót ziemnych powinna zawierać wszystkie techniczne i materiałowe rozwiązania konieczne do wydajnej i bezpiecznej pracy oraz gwarantujące wykonanie robót ziemnych zgodnie z wymaganiami projektu i obowiązujących przepisów. Podstawowe rozwiązania podano poniżej.
- Cena robót ziemnych ma charakter ryczałtowy i jest niezmienna.

1.2. Dokumentacja geotechniczna i powykonawcza

- Wyniki badań geotechnicznych powinny zostać zweryfikowane przez Wykonawcę na budowie w celu ustalenia warunków posadowienia, nośności podłoża, parametrów geotechnicznych i przydatności gruntu dla celów budowlanych. Wszelkie odstępstwa od założeń projektowych należy natychmiast zgłaszać Projektantowi. Odstępstwa te nie zmieniają zasady ryczałtu robót ziemnych.
- Wyniki testów kontrolnych należy załączyć do dokumentacji powykonawczej.
- Podczas wykonywania robót ziemnych, Wykonawca powinien prowadzić dokumentację powykonawczą, która powinna zawierać wyniki badań laboratoryjnych i polowych podłoża, wyniki kontroli i aktualny projekt części podziemnej budynku.
- Wszystkie roboty ziemne powinny być wykonywane pod stałym nadzorem geotechnicznym i muszą zostać - jako roboty zanikające - odebrane przez Inspektora Nadzoru przed rozpoczęciem następnego etapu prac związanych z podłożem.

1.3. Przydatność gruntu

- Badania kontrolne gruntu pod względem przydatności do robót ziemnych należy wykonać przed jego zastosowaniem.
- Do zasypywania wykopów i formowania nasypów należy używać zasyпки strukturalnej, mechanicznie zagęszczanej warstwami o grubości zależnej od zastosowanych urządzeń, wskaźnik zagęszczenia musi wynosić przynajmniej 0,98 dla wszystkich elementów konstrukcyjnych (fundamenty, drogi, miejsca parkingowe, place rozładunkowe, i 0,70 dla terenów zielonych.
- Zasypywanie wykopów powinno być wykonywane pod stałym nadzorem geotechnicznym. W trakcie wykonywania tych prac należy prowadzić powykonawczą inwentaryzację nasypów.
- Grunty zawierające zanieczyszczenia takie jak np. odpady materiałów budowlanych czy części organiczne (więcej niż 2%) nie nadają się do celów budowlanych.

1.4. Roboty przygotowawcze

- Przed rozpoczęciem robót ziemnych, należy wytyczyć budynek w oparciu o realizacyjny plan zagospodarowania.
- W obrębie robót ziemnych jako pierwszą pracę należy wykonać usunięcie humusu i nasypów.
- Wykopany grunt należy składować w miejscu uzgodnionym z Inspektorem Nadzoru. Nadmiar gruntu należy natychmiast wywozić.

1.5. Odwadnianie terenu dla robót ziemnych

- Do obowiązków Wykonawcy należy opracowanie projektu powierzchniowego odwodnienia placu budowy i przedstawienie go do akceptacji Inspektora Nadzoru.
- Na podstawie uzgodnionego projektu Wykonawca wykona odwodnienia placu budowy na cały okres trwania budowy.
- Grunt spoisty nie może zostać uplastyczniony lub nawodniony podczas wykonywania robót; grunt naruszony należy usunąć i zastąpić chudym betonem lub piaskiem stabilizowanym (około 100 kg cementu na 1 m³ piasku).
- Roboty ziemne należy prowadzić w sposób, który zapewni łatwy i szybki powierzchniowy odpływ wód deszczowych poza teren prac.
- Dno wykopu fundamentowego należy zabezpieczyć przed szkodliwym działaniem wód opadowych i gruntowych.
- Roboty ziemne w wykopie fundamentowym należy wykonywać w kolejności, która zapewni szybki i łatwy odpływ wód opadowych i gruntowych.
- Obniżenie poziomu wód gruntowych nie może naruszać struktury podłoża wznoszonego lub sąsiedniego budynku. Pompowanie wody z cząstkami gruntu jest zabronione.
- Na podstawie odwiertów geologicznych należy stwierdzić że w rejonach odwiertów kontrolnych 10, 14, 16, 27, 38 występuje napięte zwierciadło wody gruntowej. Na etapie robót ziemnych należy w tym rejonie przewidzieć wykonanie drenażu, celem uchwycenia wody gruntowej. Rzędne drenażu powinny

wynosić ok. 92-93m.n.p.m.. W rejonie odwiertów kontrolnych 37-38 ok. 92-93m.n.p.m., w rejonie odwiertów 14-27 ok. 90m.n.p.m., a w rejonie odwiertów 7-12 ok. 87m.n.p.m. Drugim obszarem gdzie występuje woda gruntowa lecz o swobodnym zwierciadle jest obszar punktów 69-70. Ten rejon wydaje się możliwy do osuszenia z wody gruntowej przy pomocy rowu otwartego na rzędnej ok. 90m.n.p.m. Z uwagi na docelową rzędną terenu po wykonaniu prac makroniwelacyjnych wynoszącą 93,80 i 94,50m.n.p.m. , wydaje się zasadne wykonanie drenów tzw. francuskich (geowłóknina np. FIBERTY F4M z wypełnieniem kamiennym frakcji 20/150 o głębokości ok. 2m poniżej warstwy nośnej poziomu posadowienia) Dren powinien być włączony do projektowanej kanalizacji sanitarnej na działce. Wydaje się zasadne również przewidzenie ewentualnej konieczności rozbudowy drenu w rejon odwiertów 61-62. Prace z drenem należy rozpoczynać od przekroju 7-12 i prowadzić pod górę. Niewłaściwe prowadzenie prac makroniwelacyjnych (przecięcie warstw wodonośnych przed wykonaniem drenu) może prowadzić do zalania terenu działki.

1.6. Wykonywanie wykopów fundamentowych

- Wykopy fundamentowe należy wykonywać jedynie po odwodnieniu placu budowy.
- W przypadku natrafienia w podłożu na grunt nienośny, nawodniony lub uplastyczniony należy go wymienić na nasyp budowlany lub chudy beton.
- Grunt, który zmienia swoją strukturę pod wpływem wilgoci (less lub grunt pylasty) należy zabezpieczyć przed nawodnieniem; nawodnione warstwy ziemi należy wymienić.
- Grunt wysadzinowy w podłożu należy wymienić przynajmniej do głębokości przemarzania.
- Wykopy w gruncie spoistym należy wykonywać bez naruszania naturalnej struktury gruntu na dnie wykopu; 20 cm warstwę powyżej zaprojektowanego poziomu należy usunąć ręcznie bezpośrednio przed wykonaniem fundamentu.
- Po wykonaniu wykopu należy skontrolować nośność podłoża.
- Skarpy wykopów należy zabezpieczyć przed obsunięciem.
- Transport na placu budowy nie może powodować zniszczenia gruntu - należy stosować drogi tymczasowe.
- Wykopy fundamentowe należy zasypywać bezpośrednio po zakończeniu i odbiorze przez Inspektora Nadzoru wszystkich robót przewidzianych do zakrycia.
- Do zasypywania wykopów i formowania nasypów należy używać gruntu zagęszczanego mechanicznie warstwami o grubości zależnej od zastosowanych urządzeń technicznych; wymagany wskaźnik zagęszczenia $I_s \geq 0,95$ dla wszystkich elementów konstrukcyjnych jak fundamenty, drogi, posadzki itp. Należy używać gruntu o potwierdzonej laboratoryjnie przydatności do zagęszczania.
- Grunt uprzednio wykopany może zostać użyty do zasypywania wykopu pod warunkiem, że zostanie zbadana jego zagęszczenie, nie posiada zanieczyszczeń i nie jest przemarznięty.
- Zasypywanie wykopów i zagęszczanie gruntu w pobliżu ścian nie może powodować uszkodzeń izolacji ścian lub przemieszczania elementów konstrukcyjnych.
- Wykopy przegłębione należy wypełnić do właściwego poziomu przy pomocy nasypu budowlanego lub chudego betonu.

- Wymiary wykopów fundamentowych powinny umożliwiać bezpieczne utrzymanie skarp i zapewniać wystarczające miejsce do szalowania.
- Wykonawca powinien zabezpieczyć skarpy wykopu tak, aby wykonywać prace zgodnie z przepisami BHP.

1.7. Dokładność wykonania

Dopuszczalne odchyłki wymiarowe:

- 4 cm dla rzędnych siatki kwadratów 40x40 m
- 5 cm dla rzędnych dna wykopów fundamentowych

1.8. Formowanie nasypów

- Nasypy wykonuje się dla posadowienia obiektów oraz niwelacji terenu.
- Nasypy należy wykonywać na gruncie rodzimym; słaby grunt, tymczasowe drogi i ich części należy z podłoża usunąć.
- Zawilgocone grunty spoiste, torf lub grunt zawierający zanieczyszczenia organiczne nie nadaje się do formowania nasypów.
- Każdorazowo należy sprawdzić laboratoryjnie przydatność gruntu do formowania nasypów.
- Wilgotność gruntów przeznaczonych do formowania nasypów powinna być wilgotnością optymalną i powinna zostać ustalona laboratoryjnie.
- Poszczególne warstwy nasypu należy układać warstwami poziomymi o stałej grubości nie większej niż 30 cm; grubość warstwy powinna być ustalona doświadczalnie podczas badania polowego zagęszczalności.
- Zagęszczenie gruntu powinno być jednorodne w całym przekroju nasypu.
- Wymagany wskaźnik zagęszczenia $I_s \geq 0,95$.

1.9. Roboty ziemne – ogólny zakres robót

Dotyczy: **makroniwelacja** (wykopy, nasypy, przemieszczanie mas ziemnych na działce, wywóz nieprzydatnego gruntu lub jego nadmiaru, dowóz brakującego gruntu itp.) w celu nadania terenowi projektowanego poziomu,
mikroniwelacja w celu nadania dokładnego kształtu projektowanym budowlom ziemnym (np. skarpom)
wykopy fundamentowe dla wszystkich obiektów kubaturowych (bez sieci podziemnych)
zasyпки fundamentów do wskaźnika zagęszczenia wymaganego przez projekt oraz normę PN-B-06050:1999 Geotechnika. Roboty ziemne. Wymagania ogólne
roboty ziemne dla dróg (wykopy, nasypy, korytowanie pod prowadzenie sieci)
uporządkowanie terenu po zakończeniu robót budowlanych (wyrównanie terenu i przygotowanie do wykonania trawnika)

Uwagi: W cenie robót ziemnych należy uwzględnić dodatkowo:

- powierzchniowe odwodnienie placu budowy i wykopów fundamentowych
- stały nadzór geotechniczny wraz z koniecznymi badaniami podłoża (min. istniejącego podłoża, zasypek fundamentowych itp.)

- właściwe zabezpieczenie skarp wykopu przez ukształtowanie bezpiecznego pochylenia i/lub wykonanie obudowy wszędzie, gdzie jest to konieczne
 - czyszczenie kół samochodów wyjeżdżających z budowy
 - sprzątnięcie ulicy w przypadku zanieczyszczenia jej przez pojazdy budowy
 - usunięcie ewentualnych głazów pochodzenia naturalnego
- Nadmiar ziemi, która nie może być wykorzystana do zasypywania staje się własnością Wykonawcy i musi zostać usunięty z terenu budowy w ramach kosztu robót ziemnych.
 - Roboty ziemne dla instalacji podziemnych (rurociągi, kable, studnie, zbiorniki retencyjne, separatory itp.) należy uwzględnić w cenach tych instalacji.
 - Warstwy filtracyjne i podbudowy stabilizowane pod drogami zawarte są w cenie nawierzchni drogowych.
 - Wymogi dotyczące robót ziemnych a opisane w tym rozdziale, dotyczą również robót ziemnych związanych z drogami, sieciami itp.

2. FUNDAMENTY, ELEMENTY PREFABRYKOWANE

2.1. Kręgi betonowe \varnothing 60 cm – SU1

Dotyczy: fundamentów SU1 modułowego systemowego zaplecza boisk sportowych.

Material: Kręgi betonowe \varnothing 60 cm, grubość ścianki 10 cm, wysokość kręgu 60 cm

Wykonanie: Dno zalane betonem B15 gr 20cm Wypełnienie żwirem, frakcja 8-12 mm, ubitym mechanicznie, deklowanie betonem B20 gr 15 cm. Wierzch kręgów w poziomie terenu, spód na głębokości 120 cm (2x60cm).

2.2. Kręgi betonowe \varnothing 60 cm – SU2

Dotyczy: fundamentów SU2 modułowego systemowego zaplecza boisk sportowych.

Material: Kręgi betonowe \varnothing 60 cm, grubość ścianki 10 cm, wysokość kręgu 60 cm

Wykonanie: Wypełnienie żwirem, frakcja 8-12 mm, gr warstwy 100 cm Wypełnienie pospółką, gr warstwy 20 cm, aż do warstwy wodonośnej Dno zabezpieczone włókniną z polipropylenu (warstwa filtracyjna) klasa wytrzymałości 1, przepuszczalność wody ok. 100g/m². Rura spustowa \varnothing 75 odprowadzająca wody deszczowe, zagłębiona w warstwie żwiru w studni chłonnej na głębokość 50 cm, Rura spustowa w strefie przyziemia, izolowana termicznie rura \varnothing 75 zamknięta w \varnothing 150 – wypełnienie pianka poliuretanowa. Wierzch kręgów w poziomie terenu, spód na głębokości 120 cm (2x60cm).

2.3. Podwalina żelbetowa prefabrykowana – P1

Dotyczy: fundamentów modułowego systemowego zaplecza boisk sportowych.

Materiał: Podwalina żelbetowa prefabrykowana (20x25 cm). Zbrojenie 4x $\varnothing 12$, strzemiona $\varnothing 6$ co 20cm, beton B20

Wykonanie: Podwalina kotwiona do elementów SU1.

2.4. Stopień wejściowy D

Dotyczy: prefabrykowanego stopnia wejściowego D.

Materiał: Prefabrykowany element betonowy beton B20 z dodatkiem wodoszczelnym, stopnica uszorstkowiona, malowana preparatami do betony

3. KONSTRUKCJE DREWNIANE

3.1. Pionowe elementy konstrukcyjne S1, S2, S3

Dotyczy: drewnianych lub stalowych elementów konstrukcyjnych S1, S2, S3

Materiał: drewniane elementy konstrukcyjne o wymiarach 15x15, 15x10, 10x10cm

Wykonanie: montowane do paneli podłogowych, lokalizacja w osiach konstrukcyjnych, montaż na systemowe złącza do drewna ze stali ocynkowanej.

3.2. Panele ścienne zewnętrzne – SZ1, SZ2, SZ4

Dotyczy: warstwowych paneli ściennych – SZ1, SZ2, SZ4

Materiał: Warstwowe panele ścienne:

- 7,00x3,00 / 3,00x5,00 (fazowane) – deski sosnowe, zaimpregnowane montowane na gwoździe ocynkowane do podkonstrukcji drewnianej
- 3,00 – przestrzeń wentylacyjna
- 0,002 -folia wiatroizolacyjna stabilizowana
- 15,00 - wełna mineralna ($\lambda 0,035$ W/m²K. obciążenie charakterystyczne ciężarem własnym 0,40 kN/m³) montowana pomiędzy konstrukcją drewnianą z elementów o wym. 15x15, 15x10, 5x10 cm,
- 0,002 - folia paraizolacyjna stabilizowana (opór dyfuzyjny SD 600)
- 1,20 - płyta OSB 3, wytrzymałość główna na zginanie; oś główna 20 N/mm²

3.3. Panele ścienne zewnętrzne – SZ1Da,b,c , SZ2Da,b,c

Dotyczy: warstwowych paneli ściennych – SZ1Da,b,c, SZ2Da,b,c z drzwiami wejściowymi zewnętrznymi w konstrukcji drewnianej

Materiał: Warstwowe panele ścienne:

- 7,00x3,00 / 3,00x5,00 (fazowane) – deski sosnowe, zaimpregnowane montowane na gwoździe ocynkowane do podkonstrukcji drewnianej
- 3,00 – przestrzeń wentylacyjna
- 0,002 -folia wiatroizolacyjna stabilizowana
- 15,00 - wełna mineralna ($\lambda 0,035$ W/m²K. obciążenie charakterystyczne ciężarem własnym 0,40 kN/m³) montowana pomiędzy konstrukcją drewnianą z elementów o wym. 15x15, 15x10, 5x10cm,
- 0,002 - folia paraizolacyjna stabilizowana (opór dyfuzyjny SD 600)
- 1,20 - płyta OSB 3, wytrzymałość główna na zginanie; oś główna 20 N/mm²

3.4. Panele ścienne wewnętrzne SW1

Dotyczy: warstwowych paneli ściennych wewnętrznych – SW1

Materiał: Wewnętrzny warstwowy panel ścienny

- 1,20 - płyta OSB 3, wytrzymałość główna na zginanie; oś główna 20 N/mm²
- 10,00 - wełna mineralna ($\lambda 0,035$ W/m²K. obciążenie charakterystyczne ciężarem własnym 0,40 kN/m³) montowana pomiędzy konstrukcję z elementów drewnianych,
- 1,20 - płyta OSB 3, wytrzymałość główna na zginanie; oś główna 20 N/mm²
- drewniane elementy konstrukcyjne o wymiarze 10x10, 5x10 cm.

3.5. Panele ścienne wewnętrzne SW2

Dotyczy: warstwowych paneli ściennych wewnętrznych – SW2

Materiał: Wewnętrzny warstwowy panel ścienny

- 1,20 - płyta OSB 3, wytrzymałość główna na zginanie; oś główna 20 N/mm²
- 15,00 - wełna mineralna ($\lambda 0,035$ W/m²K. obciążenie charakterystyczne ciężarem własnym 0,40 kN/m³) montowana pomiędzy konstrukcję z elementów drewnianych,
- 1,20 - płyta OSB 3, wytrzymałość główna na zginanie; oś główna 20 N/mm²
- drewniane elementy konstrukcyjne o wymiarze 10x10, 5x15, 5x10 cm.
- w ścianie montowane są instalacje techniczne.

3.6. Panele ścienne wewnętrzne SW1D, SW4D

Dotyczy: warstwowych paneli ściennych z drzwiami wewnętrznymi – SW1D, SW4D

Materiał: Wewnętrzny warstwowy panel ścienny z drzwiami:

- 1,20 - płyta OSB 3, wytrzymałość główna na zginanie; oś główna 20 N/mm²
- 10,00 - wełna mineralna ($\lambda 0,035$ W/m²K. obciążenie charakterystyczne ciężarem własnym 0,40 kN/m³) montowana pomiędzy konstrukcję z elementów drewnianych,
- 1,20 - płyta OSB 3, wytrzymałość główna na zginanie; oś główna 20 N/mm²
- drewniane elementy konstrukcyjne o wymiarze 5x15, 10x15 cm.

3.7. Panele stropowo-dachowe ST1, ST2, ST3

Dotyczy: warstwowych paneli stropowo-dachowych – ST1, ST2, ST3,

Materiał: Warstwowe panele dachowe:

- 1,80 - płyta OSB 3, wytrzymałość główna na zginanie; oś główna 20 N/mm²
- 10,00 - wełna mineralna ($\lambda 0,035$ W/m²K. obciążenie charakterystyczne ciężarem własnym 0,40 kN/m³) montowana pomiędzy konstrukcję drewnianą z elementów o wym. 5x15cm
- 0,002 -folia paraizolacyjna stabilizowana (opór dyfuzyjny SD 600)
- 1,20 - płyta OSB 3, wytrzymałość główna na zginanie; oś główna 20 N/mm²,
- Drewniane elementy konstrukcyjne o wymiarze 5x15 cm,
- Nadbitki do wyprofilowania spadku 2%,
- Panel ST1 – z dwoma elementami atykwowymi,
- Panel ST2, ST3 - z trzema elementami atykwowymi.

3.8. Panele stropowo-dachowe ST4

Dotyczy: warstwowych paneli stropowych – ST4,

Materiał: panele stropowe - pergola:

- Drewniane elementy konstrukcyjne o wymiarze 5x10 cm,
- Zabezpieczone preparatami do drewna.

3.9. Świetlik dachowy

Dotyczy: Świetlika dachowego PO

Material: Świetlik piramidowy stały lub otwieralny:

- Poliwęglan komorowy, Kopała Uk=1,80 W/m²K
- Przenikalność światła c=67%
- Podstawa niska laminat poliestrowo – szklany izolowana termicznie

4. POKRYCIA DACHOWE

4.1. Obróbki blacharskie

Dotyczy: obróbek blacharskich attyk

Material: Blacha stalowa ocynkowana malowana proszkowo w kolorze zaimpregnowanej i polakierowanej zewnętrznej drewnianej okładziny ściennej

4.2. Kapinosy

Dotyczy: Kapinosów montowanych w dolnym poziomie paneli elewacyjnych

Material: Blacha stalowa ocynkowana malowana proszkowo w kolorze zaimpregnowanej i polakierowanej zewnętrznej drewnianej okładziny ściennej

4.3. Pokrycie dachu

Dotyczy: pokrycia dachu z papy

Material: Papa:

- Papa wierzchniego krycia - gr 0,05, SBS, osnowa, włóknina poliestrowa, termozgrzewalna
- Papa podkładowa - gr 0,047, SBS, osnowa, włóknina poliestrowa, termozgrzewalna

5. IZOLACJE

5.1. Izolacja w poziomie podłogi

Dotyczy: przekładki izolacyjnej pomiędzy podwalina P1 a panelami podłogowymi SP

Material: Folia:

- Folia uszczelniająca umieszczona pomiędzy dwiema warstwami włókniny
- gr. 1,2mm,
- kolor szary,
- powierzchnia szorstka, lekko kratkowana.

6. WYKOŃCZENIE ŚCIAN I SUFITÓW

6.1. Malowanie

Dotyczy: malowania farbami.

Material: Farby budowlane gotowe:

- Farby niezależnie od ich rodzaju powinny odpowiadać wymaganiom norm państwowych lub świadectw dopuszczenia do stosowania w budownictwie.
- Farby emulsyjne lateksowe wytwarzane fabrycznie
- Na tynkach można stosować farby emulsyjne na spoiwach z: poliocianu winylu, lateksu butadieno-styrenowego i innych zgodnie z zasadami podanymi w normach i świadectwach ich dopuszczenia przez ITB.

6.2. Zabezpieczenie elewacji drewnianej

Dotyczy: zabezpieczeni elewacji drewnianej za pomocą lakieru.

Materiał: Lakier:

- Lakier do zabezpieczenia p.poż. na zewnątrz do parametrów nierozprzestrzeniania ognia

6.3. Zabezpieczenie konstrukcji drewnianej

Dotyczy: zabezpieczeni konstrukcji drewnianej za pomocą impregnacji ciśnieniowej.

Materiał: Impregnacja ciśnieniowa:

- Ochrona drewna przed grzybami domowymi i owadami – technicznymi szkodnikami drewna.

6.4. Tapeta

Dotyczy: wykończenia ścian i sufitów tapetą..

Materiał: Tapeta z włókna szklanego:

- Rolki tapet posiadają wymiary - 100 cm szerokości i 50 m długości.
- Tkanina wykonana w 100 % z włókien szklanych, impregnowanych.
- Niepalne według klasyfikacji ogniowej,
- Nie deformują się przy zmianach wilgoci i temperatury,
- Nie zawierają żadnych składników toksycznych,
- Nie ulegają procesom starzenia,
- Po pomalowaniu nadają ścianom estetyczny wygląd (zalecana farba lateksowa),
- Zmniejszona absorbcja zapewnia mniejsze zużycie farby przy malowaniu,
- Odporne na uszkodzenia mechaniczne (szczególnie na rozrywanie),

7. PODŁOGI I POSADZKI

7.1. Panele podłogowe SP1, SP2

Dotyczy: paneli podłogowych SP1, SP2 wewnątrz pomieszczeń.

Materiał: Warstwowy panel podłogowy:

- 2,20 cm - płyta OSB4, wytrzymałość główna na zginanie; oś główna 26 N/mm²,
- 0,002 – folia paraizolacyjna stabilizowana (opór dyfuzyjny SD 600)
- 15,00 - wełna mineralna (λ0,035 W/m2K. obciążenie charakterystyczne ciężarem własnym 0,40 kN/m³) montowana pomiędzy konstrukcję drewnianą z elementów o wym. 5x15cm
- 0,01 - blacha stalowa ocynkowana.
- drewniane elementy konstrukcyjne o wymiarze 5x15 cm.

Wykonanie: roboty należy prowadzić zgodnie z dokumentacją techniczną, przekroje i rozmieszczenie elementów powinno być zgodne z dokumentacją techniczną, elementy drewniane

konstrukcji stykające się z betonem powinny być w miejscach styku odizolowane jedną warstwą papy.

7.2. Panele podłogowe SP3

Dotyczy: paneli podłogowych SP3 tarasowy.

Materiał: Panel tarasowy:

- 2,10 cm – deska tarasowa,
- drewniane elementy konstrukcyjne o wymiarze 5x15 cm.

Wykonanie: roboty należy prowadzić zgodnie z dokumentacją techniczną, przekroje i rozmieszczenie elementów powinno być zgodne z dokumentacją techniczną, elementy drewniane konstrukcji stykające się z betonem powinny być w miejscach styku odizolowane jedną warstwą papy.

7.3. Wykładzina podłogowa

Dotyczy: wykładziny podłogowej kauczukowej R10 i R11.

Materiał: Wykładzina podłogowa kauczukowa

- antypoślizgowa R10 i R11 grubości min 2 mm:
- odporna na działanie nacisku skupionego,
- łatwo zmywalne wodą z dodatkiem środków myjących,
- wykazująca dużą odporność na działanie agresywnych kwaśnych i alkalicznych czynników. Należąca do trudno palnych.
- cokoły wysokości 7 cm, z tego samego materiału co posadzka,
- klej do wykładzin kauczukowych

Wykonanie: Do wykonywania posadzek z wykładzin kauczukowej można przystąpić po całkowitym ukończeniu robót budowlanych stanu surowego i robót wykończeniowych i instalacyjnych łącznie z przeprowadzeniem prób ciśnieniowych.

- Podłoże posiadające drobne uszkodzenia powierzchni powinny być naprawione przez wypełnienie ubytków szpachlą celulozową
- Powierzchnie powinny być oczyszczone z kurzu i brudu, i zagruntowane.
- Temperatura powietrza przy wykonywaniu posadzek nie powinna być niższa niż 15°C.
- Wykładziny i kleje należy dostarczyć do pomieszczeń, w których będą układane, co najmniej na 24 godziny przed układaniem.
- Wykładzina arkuszowa powinna być na 24 godziny przed przyklejeniem rozwinięta z rulonu, pocięta na arkusze odpowiednie do wymiarów pomieszczenia i luźno ułożona na podkładzie tak, aby arkusze tworzyły zakłady szerokości 2–3 cm.
- Spoiny między arkuszami lub pasami powinny tworzyć linię prostą, w pasach płytek dopuszcza się mijankowy układ spoin.

BUDOWA BOISK SPORTOWYCH ORLIK 2012 WRAZ Z BUDYNKIEM ZAPLECZA
SPECYFIKACJE TECHNICZNO-MATERIAŁOWA

- Aby uniknąć ewentualnych różnic w odcieniach na krawędziach sąsiadujących ze sobą arkuszy wykładzin, arkusze należy odwracać tak, by po zamontowaniu wykładziny prawe brzożgi fabryczne sąsiadowały z prawymi, a lewe z lewymi.
- Styki między arkuszami wykładzin powinny być spawane.
- Do spawania wykładzin należy stosować dwuskładnikowy środek spajający w tym samym kolorze, co wykładzina.

8. ELEMENTY WYKOŃCZENIA

8.1. Stolarka drzwiowa

Dotyczy: drzwi zewnętrznych w budynkach zaplecza

Materiał: Drzwi o wymiarach 100x200

- drzwi okładzina z desek sosnowych impregnowanych,
- bulaja z wypełnieniem ze szkła mlecznego o średnicy 40 cm, wykonczona mułka ze stali
- samozamykacz.

Wykonanie: roboty należy prowadzić zgodnie z dokumentacją techniczną, przekroje i rozmieszczenie elementów powinno być zgodne z dokumentacją techniczną,

8.2. Uchwyty

Dotyczy: uchwytów dla niepełnosprawnych w budynkach zaplecza

Materiał: Uchwyty

- U1 – uchwyt poziomy prosty, dł 600 mm, Ø 30 mm, malowany proszkowo na kolor RAL 7035
- U2 – uchwyt uchylny, dł 600 mm, Ø 30mm, malowany proszkowo na kolor RAL 7035
- U3 – uchwyt stały poziomy do umywalki, dł 600 mm, Ø 30 mm, malowany proszkowo na kolor RAL 7035.

Wykonanie: roboty należy prowadzić zgodnie z dokumentacją techniczną, przekroje i rozmieszczenie elementów powinno być zgodne z dokumentacją techniczną,

8.3. Elementy wyposażenia łazienek

Dotyczy: wyposażenia łazienek

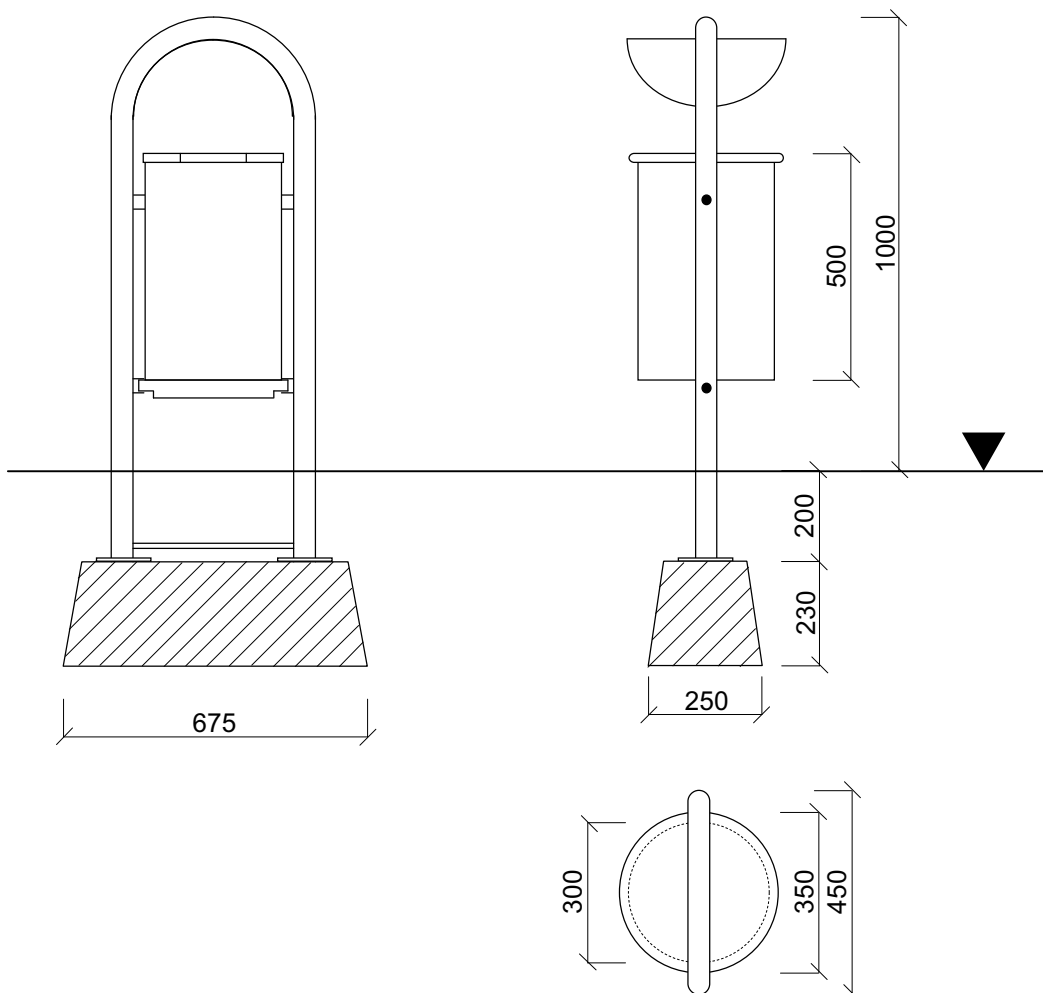
Materiał: Wyposażenie:

- Umywalka,
- Ustęp,
- Pisuar,
- Kratka posadzkowa,

Müller Jelcz-Laskowice Sp. z o.o.

Al.Młodych 40 55-230 Jelcz-Laskowice tel.0-71/318-84-84 fax0-71/318-84-83 www.muller.com.pl

KARTA TECHNICZNA KOSZ METALOWY ART.0220 i 0221



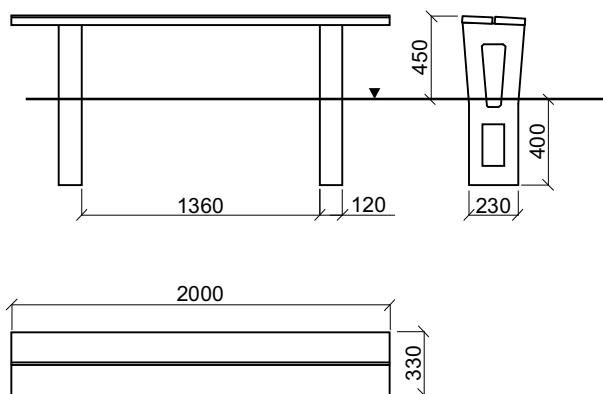
Opis:

- Podstawę konstrukcji stanowi rura 48 x 3,2 mm.
- Kubeł na śmieci o pojemności 35 L został wykonany z blachy 2mm a daszek z blachy 3mm.
- Pojemniki na śmieci, zabezpieczone są specjalnym zamkiem, który zapobiega wyciąganiu ich przez osoby niepowołane. W komplecie dołączamy specjalne klucze.
- Całość konstrukcji ocynkowana metodą ogniową, model 0221 malowany lakierem akrylowym (lakierem strukturalnym).
- W skład kompletu standardowo wchodzi prefabrykat fundamentowy ułatwiających montaż.

Müller Jelcz-Laskowice Sp. z o.o.

Al.Młodych 40 55-230 Jelcz-Laskowice tel.0-71/318-84-84 fax0-71/318-84-83 www.muller.com.pl

KARTA TECHNICZNA ŁAWKA BETONOWA BEZ OPARCIA ART. 0051



Opis:

- Betonowe podpory wykonane z wibrowanego żelbetonu B30 wraz z zakotwiczonymi dyblami do montażu listew.
- Listwy siedziska z drewna sosnowego o wymiarach 35 x 160 x 2000 malowane impregnatem do drewna Sadolin

1. ławka betonowa bez oparcia firmy Müller, ART. 0051

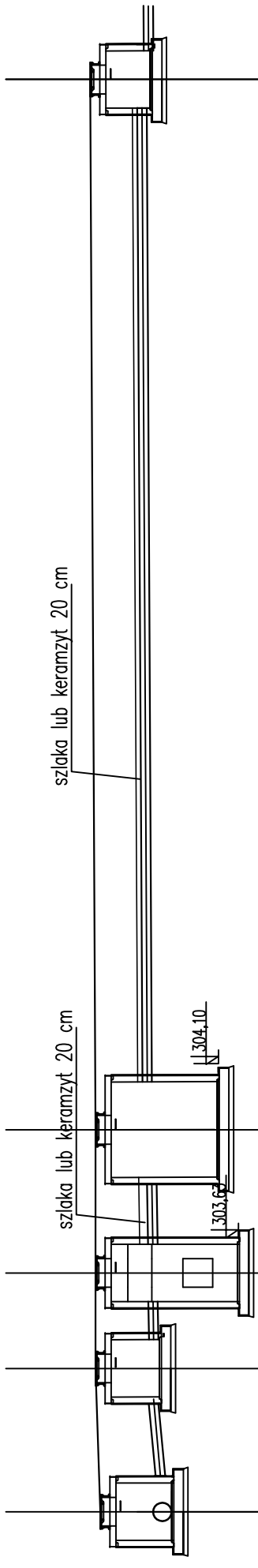


2. Kosz na śmieci firmy Müller Art.0220 i 0221

Kolor zielony RAL 6029



KANALIZACJA DESZCZOWA



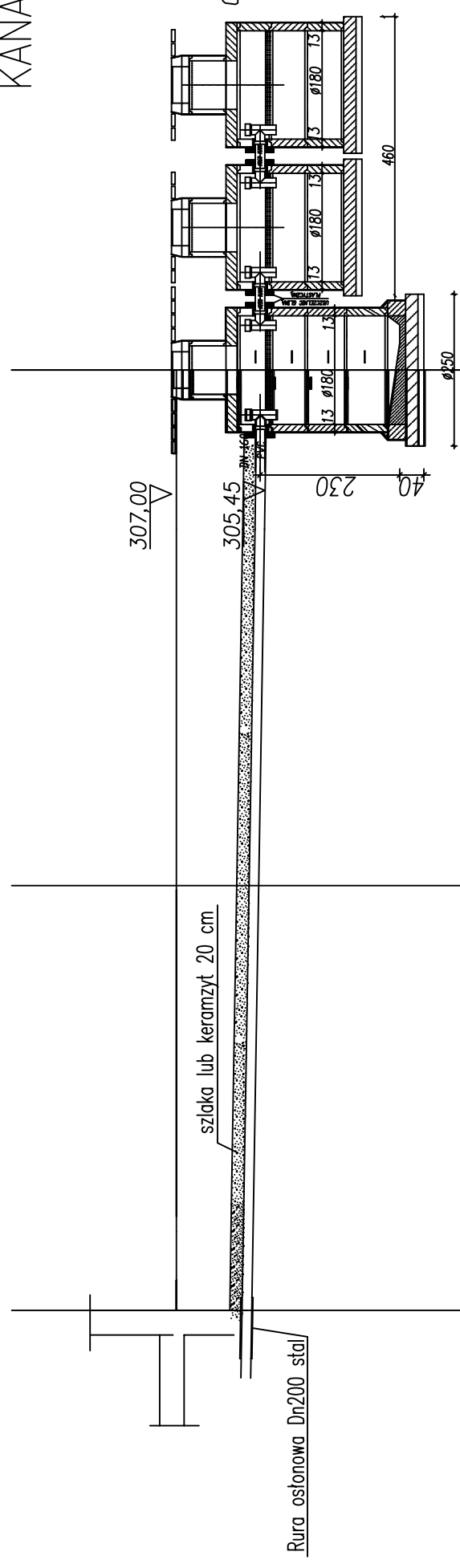
prof. studnia SD4A Ø1200

P.P.T. = 290,00 m n.p.m.

RZĘDNA TERENU	306,50	305,00	305,24	305,26	306,60	305,28	306,60	305,30	306,60	305,40	306,71
RZĘDNA DNA	1,26	1,50	1,50	1,34	3,00	1,50	1,32	1,30	1,30	3,05	3,05
ZAGŁĘBIENIA	0,00	0,34%	0,34%	0,18%	0,18%	0,18%	0,18%	0,18%	0,18%	0,25%	0,25%
SPADKI I DŁUGOŚCI		3,00	3,00	3,00	3,00	3,00	3,00	3,00	3,00	3,00	22,00
MATERIAŁ		PVC250	PVC250	PVC250	PVC250	PVC250	PVC250	PVC250	PVC250	PVC250	PVC250
ODLEGŁOŚCI		SD0	SD1A	SD2A	SD3A	SD4A					
OZNACZENIA		SD0	SD1A	SD2A	SD3A	SD4A					

"AMIBUD" Cezary Ilnicki 59-930 Pieńsk, ul. Świerczewskiego 84 tel. 696486906, amibud@gmail.com	
Inwestycja: BUDOWA KOMPLEKSU SPORTOWEGO W RAMACH PROGRAMU "MOJE BOJSKO-ORLIK 2012" PRZY UL. ZAWILCÓW 8 W MIKOŁOWIE, DZ. NR 2208/66, 2209/66, 2210/66, 2450/66, OBR. 29 MIKOŁÓW, AR_12	
Tytuł rysunku: PROFIL – PRZYŁĄCZE KANALIZACJI DESZCZOWEJ	
Investor: GMINA MIKOŁÓW UL. RYNEK 16 43-190 MIKOŁÓW	Skala: IS 1:125
Data: marzec 2009	Nr rys. IS/01
Instalacje sanitarne: mgr inż. Jacek Zalewski	
Uprawnienia: 592/01/DUW	

KANALIZACJA SANITARNA



P.P.T.= 290,00 m n.p.m.

RZĘDNA TERENU	307,00	307,00	
RZĘDNA DNA KANAŁU	305,72	305,61	
ZAGŁĘBIENIA	1,28	1,39	
SPADKI I DŁUGOŚCI		7,00	31,70
MATERIAL		PCV Ø160	0,6%
ODLEGŁOŚCI	0,00	7,00	
OZNACZENIA	bud		osadnik

"AMIBUD" Cezary Ilnicki
 59-930 Pieńsk, ul. Świerczewskiego 84
 tel. 696486906, amibud@gmail.com

Inwestycja:
 BUDOWA KOMPLEKSU SPORTOWEGO W RAMACH PROGRAMU
 "MOJE BOJSKO-ORLIK 2012" PRZY UL. ZAWILCÓW 8
 W MIKOŁOWIE, DZ. NR 2208/66, 2209/66, 2210/66, 2450/66,
 OBR. 29 MIKOŁÓW, AR_12

Tytuł rysunku:
 PROFIL - PRZYŁĄCZE KANALIZACJI SANITARNEJ - OSADNIK

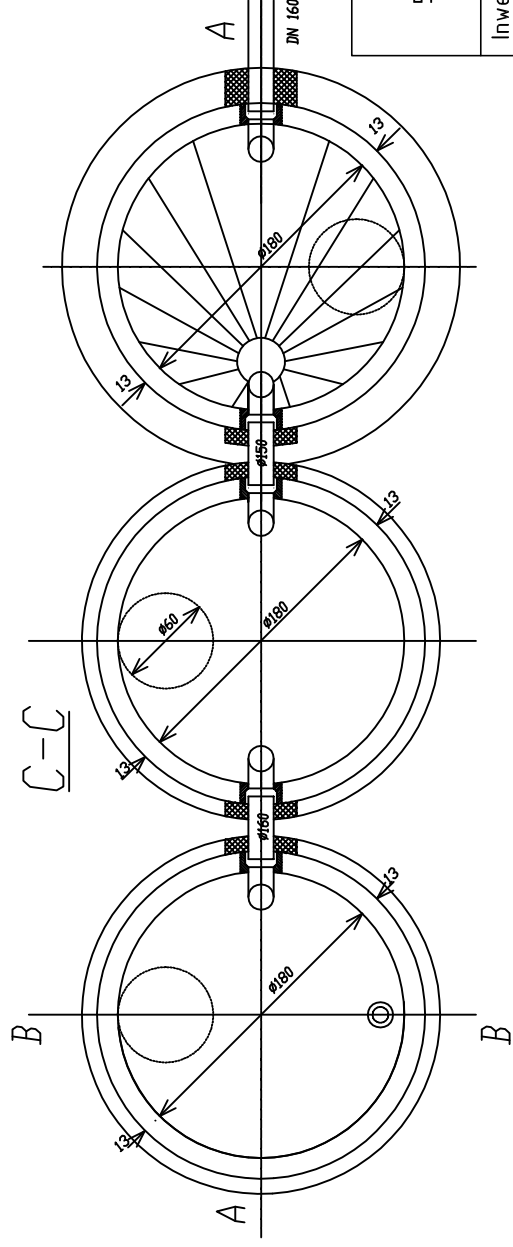
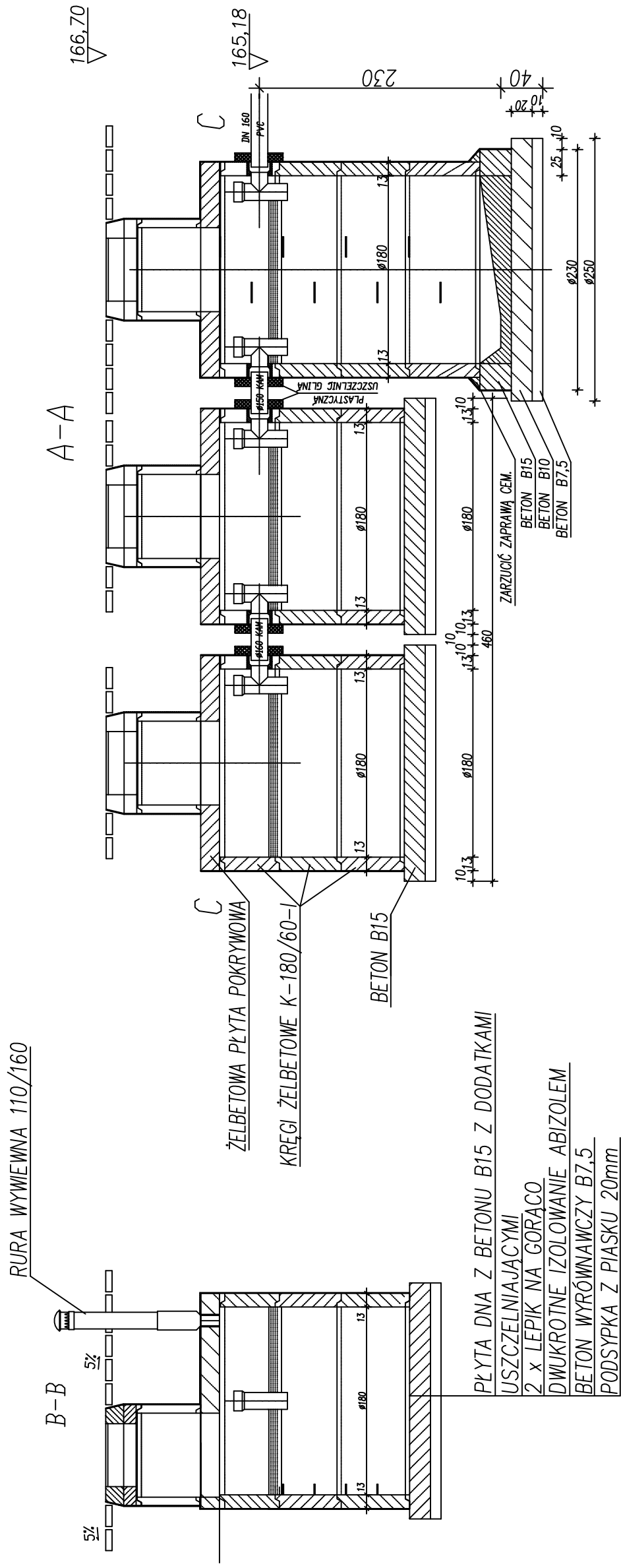
Branża:	IS	Skala:	1:100
Data:	marzec 2009	Nr rys.	IS/03

Inwestor:
 GMINA MIKOŁÓW
 UL. RYNEK 16
 43-190 MIKOŁÓW

Instalacje sanitarne:
 mgr inż. Jacek Zalewski
 Uprawnienia: 592/01/DUW

Podpis:

KANALIZACJA SANITARNA



- UWAGA:
1. KRĘGI ŻELBETOWE ŁĄCZYĆ NA KIT ASFALTOWY
 2. USZCZELNIENIE PRZEJŚĆ PRZEWODÓW PRZEZ ŚCIANĘ STUDNI SZNUREM KONOPNYM SMOŁOWANYM I KITEM ASFALTOWYM
 3. WEWN. I ZEWN. POWŁOKA IZOLACYJNA ŚCIAN I DNA
- DWUKROTNE GRUNTOWANIE ABIZOLEM
– DWUKROTNA POWŁOKA Z LEPIKU NA GORĄCO

"AMIBUD" Cezary Ilnicki
59-930 Pieńsk, ul. Świerczewskiego 84
tel. 696486906, amibud@gmail.com

Investycja:
BUDOWA KOMPLEKSU SPORTOWEGO W RAMACH PROGRAMU
"MOJE BOJSKO-ORLIK 2012" PRZY UL. ZAWILCÓW 8
W MIKOŁOWIE, DZ. NR 2208/66, 2209/66, 2210/66, 2450/66,
OBR. 29 MIKOŁÓW, AR_12

Tytuł rysunku:
OSADNIK 3-KOMOROWY

Branża:	IS	Skala:	----
Data:	marzec 2009	Nr rys.	IS/04

Instalacje sanitarne:
mgr inż. Jacek Zalewski
Uprawnienia: 592/01/DUW

Podpis:

**I N S T A L A C J E S A N I T A R N E
Z E W N Ę T R Z N E**

**PROJEKT WYKONAWCZY
INSTALACJI SANITARNYCH**

w ramach zadania pn.

**BUDOWA KOMPLEKSU SPORTOWEGO W RAMACH PROGRAMU
„MOJE BOISKO- ORLIK 2012” PRZY UL. ZAWILCÓW 8
W MIKOŁOWIE**

INSTALACJE SANITARNE:

mgr inż. Jacek Zalewski

.....
(podpis i uprawnienia)

MARZEC 2009

SPIS TREŚCI

1. PODSTAWA OPRACOWANIA
2. ZAKRES OPRACOWANIA
3. KANALIZACJA
 - 3.1. KANALIZACJA SANITARNA
 - 3.2. KANALIZACJA DESZCZOWA
 - 3.3.1. ROBOTY ZIEMNE ,UKŁADANIE I MONTAŻ RUROCIĄGÓW
 - 3.3.2. WYPEŁNIENIE WYKOPU I ZAGĘSZCZANIE GRUNTU
 - 3.4. OCHRONA RUR PRZED ZAMARZANIEM
 - 3.5. ODBIÓR ROBÓT
4. PRZYŁĄCZE WODOCIĄGOWE
 - 4.1.ROBOTY ZIEMNE - WYKOP I ZASYPKA
 - 4.2. PRZYGOTOWANIE PODŁOŻA
 - 4.3. WYKONYWANIE WYKOPÓW
 - 4.4. MONTAŻ RUROCIĄGÓW
 - 4.5. PRÓBA SZCZELNOŚCI WODOCIĄGU
5. UWAGI KOŃCOWE

6. **SPIS RYSUNKÓW**
PLAN ZAGOSPODAROWANIA TERENU – INSTALACJE SANITARNE, PZT_ IS

OPIS TECHNICZNY

do projektu budowlanego, przyłącza wodociągowego, kanalizacji deszczowej, kanalizacji sanitarnej

1. PODSTAWA OPRACOWANIA

- zlecenie inwestora, plan sytuacyjno-wysokościowy w skali 1:500,
- instrukcja projektowania, budowy i eksploatacji sieci kanalizacyjnych z PVC,
- instrukcja projektowania, budowy i eksploatacji sieci wodociągowej z PE,
- instrukcja projektowania, budowy i eksploatacji sieci wodociągowej z PE,
- normy i literatura fachowa,

2. ZAKRES OPRACOWANIA

Opracowanie swoim zakresem obejmuje część opisową oraz część graficzną instalacji zewnętrznych, przyłącza wodociągowego, kanalizacji deszczowej, oraz kanalizacji sanitarnej (szambo), dla kompleksu sportowego w ramach programu "Moje Boisko - ORLIK 2012" Mikołów, ul. Zawilców 8.

3. KANALIZACJA

3.1. Kanalizacja sanitarna

Kanalizację sanitarną projektuje się z rur i kształtek kanałowych z PVC o połączeniach kielichowych - rodzaj *P* - wciskowych na uszczelkę gumową. Uszczelki dostarcza producent wraz z rurami. Projektuje się kanał sanitarny z rur o średnicy DN 160 mm. Projektowane studzienki wykonać z kręgów betonowych 1200mm. Na połączeniu ze studzienką kanalizacyjną o konstrukcji betonowej stosować przejścia szczelne z PVC typu kielichowego z uszczelnieniem gumowym, analogicznym jak dla złącz kielichowych rur. Połączeń bosych rur ze sobą wykonywać za pomocą złączki dwukielichowej. Każdy koniec rury do wciśnięcia w kielich następnej, powinien posiadać znak określający głębokość wcisku - granicę wprowadzenia. Dla rur o średnicy DN 160 mm minimalna granica wprowadzenia powinna wynosić 100 mm. Ścieki sanitarne odprowadzane do szamba 3-komorowego bezodpływowego.

3.2. Kanalizacja deszczowa

Do odwodnienia boisk projektuje się system kanalizacyjno drenarski składający się z sączków drenarskich, przyłącza kanalizacji deszczowej do istniejącego systemu kanalizacji deszczowej w ul. Konwalii. Projekt przyłącza przebiegający przez ul. Zawilców do ul. Konwalii wg odrębnego opracowania.

Sączki drenarskie

Odwodnienie płyt boisk będzie się odbywało za pomocą drenażu składającego się z sączków drenarskich PVC 113/126mm o długościach 60,0m i 32,0m, ułożonych wzdłuż boiska w rozstawie od 4 - 6 m.

Rury drenarskie z filtrem z włókna kokosowego układać na podsypce piaskowej grubości 5 - 10cm ze spadkiem 0,25% w kierunku zbieracza o średnicy 250mm, wykonanego z rur PVC-U.

Rury drenarskie ułożone na podsypce należy obsypać żwirem płukany o frakcji 8--32mm do wysokości min 20cm ponad wierzch rury. Dalszą wykonać z materiału przepuszczalnego podłoża płyty boiska.

Włączenia sączków do zbieracza wykonać z zastosowaniem trójników na rurociągu zastosować studzienki inspekcyjne PVC-U o średnicy 625mm, oraz rewizyjne betonowe o średnicy 1200 mm wyposażonych w stożek żelbetowy z włazem żeliwnym.

Końcówki ciągów drenarskich zaślepić. Połączenia odcinków rur drenażowych wykonać w sposób zgodny z warunkami technicznymi podanymi przez producenta systemu.

Kanalizacja deszczowa

Wody drenażowe i opadowe z terenu boisk będą odprowadzone do istniejącej kanalizacji deszczowej poprzez projektowaną kanalizację deszczową wykonaną z rur PVC-U o średnicy 315/4,9mm.

Dla odwodnienia parkingu zaprojektowano wpusty drogowe W1-W6 uliczne np.; typu D400 (40T) firmy WAVIN na studniach teleskopowych Ø315 z osadnikiem oraz koszem.

Dla wpustu ulicznego W7 w drodze zastosować np.; wpust drogowy typu D400 (40T) firmy WAVIN na studni teleskopowej Ø425 z osadnikiem oraz koszem.

Kanalizację projektowaną włączyć do projektowanej studni SD0 ciągu odwodnienia boisk. poprzez zespół separatora i osadnika.

Podczyszczenie ścieków zaprojektowano poprzez zespół separatora i osadnika.

Dla oddzielenia substancji ropopochodnych oraz piasku zaprojektowano separator typu PSW LAMELA 10/100 firmy ECOL UNIKON z osadnikiem Ø2000 o pojemności czynnej 3,5 m³.

Założenia

natężenie deszczu ($p = 50\%$, $c = 2$ lata) $q_m = 300$ l/s ha
powierzchnia zlewni:

PARKING

$F_b = 0,13$ ha,

$q_0 = 15$ l/s*ha

$q_{max} = 300$ l/s*ha

$K_1 = 0,9$ - współczynnik spływu

$Q_{n1} = 0,13 * 0,9 * 15 = 1,56$ l/s

$Q_{1max} = 0,04 * 0,9 * 300 = 35,1$ l/s

Dla powyższej wartości Q_{max} zaprojektowano separator PSW LAMELA 10/100 z osadnikiem Ø2000 o pojemności czynnej 3,5 m³.

Roboty ziemne

Zakłada się wykonanie wykopów wąskoprzetrzennych (ręczne i mechaniczne po 50%) stosownie do warunków wykonawstwa w tym głębokości wykopu, kolizji i zbliżeń do istniejącego uzbrojenia terenu. Zarówno wykopy jak i układkę przewodów rurowych prowadzić od najniższego punktu, z założonym spadkiem w celu zapewnienia spływu wody z wykopu podczas prowadzenia robót. Urobek składać po jednej stronie w odległości min. 1m od krawędzi wykopu.

Na dnie wykopów wykonać podsypkę z piasku bez kamieni, z wyprofilowaniem spadku.

Zасыпkę rur drenarskich wykonać żwirem płukany i materiałem filtracyjnym podbudowy boiska przy założeniu całkowitej wymiany gruntu.

Zасыпkę rur kanalizacji deszczowej wykonać poprzez wykonanie obsypki piaskowej do wysokości 20cm ponad wierzch rury oraz z zastosowaniem ziemi z wykopów z ubiciem warstwami podczas dalszej zасыпки. Przydatność gruntu z wykopów do wykonania zасыпки potwierdzić podczas wykonawstwa. Nadmiar gruntu usunąć poprzez wywóz na miejsce wskazane przez Zamawiającego.

Materiały z rozbiórki w tym kręgi, rury z demontażu wywieźć na wysypisko lub utylizować.

3.3.1. Roboty ziemne, układanie i montaż rurociągów

Roboty ziemne związane z układaniem i montażem przewodów kanalizacyjnych z tworzyw sztucznych należy wykonywać zgodnie z ustaleniami normy branżowej - **BN-83/8836-02 - Przewody podziemne. Roboty ziemne. Wymagania i badania przy odbiorze.**

Przy odspajaniu gruntu, profilowaniu dna wykopu oraz układaniu rur należy stosować się do poniższych zaleceń:

- Wykop należy rozpocząć od najniższych punktów aby zapewnić grawitacyjny odpływ wody z wykopu w dół po jego dnie.
- Przy wykopie wykonywanym mechanicznie należy pozostawić warstwę gruntu, ponad projektowaną rzędną dna wykopu, o grubości co najmniej 20 cm, niezależnie od rodzaju gruntu. Nie wybraną warstwę gruntu należy usunąć z dna wykopu sposobem ręcznym.
- Z dna wykopu należy usunąć kamienie i grudy, dno wyrównać, a następnie przystąpić do wykonywania podłoża, zgodnie z dokumentacją techniczną.
- W trakcie wykonywania robót ziemnych nie wolno dopuścić do naruszenia (rozluźnienia, rozmoczenia) rodzimego podłoża dna wykopu. Prace ziemne należy prowadzić bardzo starannie, możliwie szybko, nie trzymając zbyt długo otwartego wykopu.
- Grunty naruszone należy usunąć z dna wykopu, zastępując je wykonaniem podłoża wzmocnionego w postaci zagęszczonej ławy piaskowej o grubości (po zagęszczeniu) co najmniej 20 cm.
- Przewód po ułożeniu powinien ściśle przylegać do podłoża na całej swej długości, na co najmniej $\frac{1}{4}$ obwodu tzn. należy bardzo starannie zagęścić grunt.
- Podłoże naturalne powinien stanowić nie naruszony rodzimy grunt sypki, naturalnej wilgotności (odwodniony trwale lub na okres budowy) o wytrzymałości większej niż 0,05 MPa, dający się wyprofilować według kształtu spodu przewodu.
Rury kanalizacji sanitarnej układać na podsypce z zagęszczonego piasku o minimalnej wysokości 20 cm.
- **Wyrównywanie spadków rury poprzez podkładanie pod nią kawałków drewna, kamieni lub gruzu jest niedopuszczalne** - rura wymaga podbicia na całej długości. W miejscach złączy montażowych należy wykonać dołki montażowe o głębokości 10 cm celem umożliwienia wpychu bosego końca rury lub kształtki w kielich rury.

3.3.2. Wypełnienie wykopu i zagęszczanie gruntu

Do wykonywania warstw wypełniających wykop, należy przystąpić natychmiast po dokonaniu i zatwierdzeniu częściowego odbioru robót w zakresie zakończonego posadowienia rurociągu.

Wypełnienie wykopu należy wykonywać w dwóch etapach:

I etap: wypełnienie wykopu w strefie ochronnej rury, czyli tzw. obsypka rurociągu.

II etap: wypełnienie wykopu nad strefą ochronną rury, czyli tzw. zasypka rurociągu.

Obsypka rurociągu

- Obsypkę wykonywać z gruntu mineralnego, sypkiego (zwykle piasku lub żwiru), którego wielkość ziaren, w bezpośredniej bliskości rury, nie powinna przekraczać 10% nominalnej średnicy rury lecz nigdy nie może być większa niż 60 mm.
- Materiał obsypki nie może być zmrożony ani też zawierać ostrych kamieni lub innego łamanego materiału.
- W celu zapewnienia całkowitej stabilności rury, konieczne jest zadbanie o to, aby materiał obsypki szczelnie wypełniał przestrzeń nad rurą.
- Obsypkę wykonywać warstwami, równoległe po obu bokach rur, każdą warstwę zagęszczając. Grubość warstw nie powinna przekraczać $\frac{1}{3}$ średnicy rury lub nie powinna być większa niż 30 cm.
- Jednocześnie z wykonywaniem poszczególnych warstw obsypki należy usuwać ewentualne odeskowanie wykopu, zwracając przy tym uwagę na staranne wypełnienie

- wykopu i zagęszczenie przestrzeni zajmowanej uprzednio przez umocnienie wykopu.
- Obsypkę należy prowadzić aż do uzyskania górnego poziomu strefy ochronnej rurociągu tj. warstwy o grubości po zagęszczeniu co najmniej 30 cm ponad wierzch rury.
 - Niedopuszczalne jest wykonywanie obsypki przez bezpośrednie spuszczenie mas ziemi na rurociąg z samochodów wywrotek.

Zasyпка wykopu

Do wykonywania wypełnienia wykopu nad strefą ochronną rurociągu można przystąpić po dokonaniu kontroli stopnia zagęszczenia obsypki. Kontrola powinna być przeprowadzona przez uprawnioną jednostkę geotechniczną.

Zasypkę rurociągu należy wykonywać z takiego materiału i w taki sposób, aby spełniać wymagania stawiane przy rekonstrukcji danego terenu (drogi, chodniki, tereny zielone).

Do zasyпки można użyć gruntu rodzimego. Do zasyпки nie należy używać gruntu zawierającego duże kamienie i głazy. Rozbiórka ewentualnego odeskowania wykopu powinna następować równoległe z zasypką, przy zachowaniu szczególnej ostrożności, ze względu na możliwość obsunięcia się ścian wykopu.

Montaż rurociągu

Przewody z PVC zaleca się wykonywać przy temperaturach powietrza od 0° do 30°C.

Budowę danego odcinka sieci kanalizacyjnej należy rozpocząć od rozmieszczenia a planie, a następnie zestabilizowania sytuacyjno-wysokościowego wszystkich punktów węzłowych (np. studzienek kanalizacyjnych) przewidzianych w dokumentacji.

Po wstępnym rozmieszczeniu rur w wykopie należy przystąpić do montażu rurociągu. Montaż należy prowadzić zgodnie z projektowanym spadkiem pomiędzy węzłami od punktu o niższej rzędnej do wyższej.

Przed połączeniem rur, bosc końce należy smarować środkiem ułatwiającym poślizg.

Bosc końce rur należy wciskać w kielich do miejsca przeznaczonego na rurze.

Przed przystąpieniem do wykonywania kolejnego złącza, każda ostatnia rura, do kielicha której wciskany będzie bosy koniec następnej rury, powinien być uprzednio zastabilizowany przez wykonanie obsypki.

3.4. Ochrona rur przed zamarzaniem

Głębokość przykrycia przewodu w wykopie musi zabezpieczać przed przemarzaniem w nim ścieków. Zgodnie z ustaleniami normy PN-97/B-10725 głębokość ułożenia przewodu powinna być taka, aby jego przykrycie h od wierzchu przewodu do zaprojektowanego terenu była większe o 0,20 m od głębokości przemarzania gruntu. W przypadku konieczności posadowienia przewodu na mniejszych głębokościach powinien on być ocieplony warstwą izolacyjną keramzytu (względnie innym sposobem) dającym podobną izolację cieplną. Minimalna warstwa ocieplenia – 0,30 m.

3.5. Odbiór robót

Odbioru robót przewodów kanalizacyjnych z rur kanałowych z PVC należy prowadzić w oparciu o miarodajne dla tych przewodów ustalenia poniższych norm:

- **PN-92/B-10735 - Kanalizacja Przewody kanalizacyjne. Wymagania i badania przy odbiorze.**
- **BN-83/8836-02 - Przewody podziemne. Roboty ziemne. Wymagania i badania przy odbiorze.**
- **BN-62/8836-01 - Roboty ziemne. Wykopy dla przewodów kanalizacyjnych. Warunki techniczne wykonania.**

4. PRZYŁĄCZE WODOCIĄGOWE

W wyniku zabudowy kompleksu sportowego projektuje się wpięcie do miejskiej sieci wodociągowej. Średnica przyłącza z PE 40. Wpięcie nowoprojektowanego przyłącza zasilającego budynek poprzez trójnik z zaworem, na rurę PE 80/40. Na zasuwie zamontować obudowę teleskopową do zasuw o średnicy dn 40 , h = 1,4-1,8 m.

Pomiar poboru wody wodomierzem zlokalizowanym w budynku.

Minimalny dopuszczalny odstęp między zewnętrzną ścianą przewodu wodociągowego z PE a zewnętrzną powierzchnią innych przewodów wynosi:

L.p.	Rodzaj przewodu	Minimalny Dopuszczalny odstęp (m)
1.	Przewody energetyczne - N i Sn do 20 kV - Pojedyncze kable Sn do 20 kV - Kilka kabli SN powyżej 20 kV - Kable WN	0,50 0,75 0,75-1,00 1,0-1,25
2.	Przewody teletechniczne	0,80-2,50
3.	Przewody gazowe	1,0
4.	Przewody ciepłownicze z uwzględnieniem izolacji termicznej	1,5
5.	Przewody wodociągowe	1,0

4.1. Roboty ziemne - wykop i zasypka

Wykopy pod przewody powinny być prowadzone zgodnie z przepisami zawartymi w normie branżowej ustanowionej przez Instytut Kształtowania Środowiska

BN-83/8836-01 *Przewody podziemne. Roboty ziemne. Wymagania i badania przy odbiorze*.

Zasypka przewodu w wykopie powinna składać się z dwóch warstw:

- warstwy ochronnej o wysokości 50 cm ponad wierzch przewodu,
- warstwy do powierzchni terenu lub wymaganej rzędnej,

Zasyp rurociągu przeprowadzić w trzech etapach;

etap I - wykonanie warstwy ochronnej rurociągu wz wyłączeniem odcinków połączeń rur i armatury,

etap II - po próbie szczelności rurociągu z przeprowadzeniem odnośnych badań - wykonanie warstwy ochronnej w miejscach połączeń rurociągu,

etap III- zasyp wykopu do powierzchni terenu.

Materiałem zasypu warstwy ochronnej może być grunt rodzimy o ile tworzą go grunty piaszczyste, piaszczysto-gliniaste bez grud, kamieni i innych ostrych przedmiotów. Przy gruntach skalistych, zbitych iłach, grunt nasypowa z gruzem, rurociąg należy otoczyć 20-30 cm warstwą gruntu piaszczystego bez grud i kamieni.

Zasypka warstwy ochronnej wymaga zagęszczenia przez ubijanie. Zasypkę wykopu powyżej warstwy ochronnej dokonuje się gruntem rodzimym, warstwami z jednoczesnym zagęszczeniem i ewentualną rozbiórką odeskowań i rozpór ścian wykopu.

W trakcie wykonywania zasypki poleca się umieścić nad przewodem taśmę sygnalizacyjną z wtopionym przewodem sygnalizacyjnym, szerokości 40 cm. Dalszą zasypkę przewodu należy prowadzić warstwami z zagęszczaniem co 20 cm.

4.2. Przygotowanie podłoża

Przy gruntach piaszczystych, piaszczysto-gliniastych, średnio zwartych i luźnych nie zawierających kamieni przewody mogą być układane bezpośrednio na gruncie rodzimym. W gruntach skalistych, zbitych łożami, gruntach nasypowych z gruzu, należy wykonać umocowanie podłoża piaszczystego o grubości 15-20 cm, z jednoczesnym jego zagęszczaniem. Dno wykopu powinno być wykonane w stosunku do projektowanych rzędnych w normalnych warunkach gruntowych z dokładnością od 5 – 10 cm przy wykopie ręcznym i 20 cm przy wykopie mechanicznym. W przypadku wystąpienia tzw. przekopu, należy niedobór warstwy przekopanej wyrównać ubitym piaskiem.

Przy mechanicznym wykonaniu wykopu nie wolno dopuścić do przekroczenia projektowanej rzędnej dna wykopu i naruszenia gruntu rodzimego.

4.3. Wykonywanie wykopów

- dno wykopu powinno być wykonane ze spadkiem podanym w projekcie technicznym.
- Dno powinno być pozbawione elementów o ostrych krawędziach,
* Dno wykopu powinno być wykonane w stosunku do projektowanych rzędnych w normalnych warunkach gruntowych z dokładnością od 5 – 10 cm przy wykopie ręcznym i 20 cm przy wykopie mechanicznym. W przypadku wystąpienia tzw. przekopu, należy niedobór warstwy przekopanej wyrównać ubitym piaskiem.
- w trakcie robót ziemnych wszystkie napotkane kolizje z uzbrojeniem podziemnym należy zabezpieczyć przed uszkodzeniem,
- na czas budowy wykop powinien być zabezpieczony barierką o wysokości 1,0 m, oznakowany tablicami ostrzegawczymi oraz w nocy oświetlony światłami ostrzegawczymi,

4.4. Montaż rurociągów

Montaż rurociągów z PE powinien spełniać następujące warunki:

- rury w wykopie powinny być ułożone w osi projektowanego przewodu z zachowaniem spadków,
- rury na całej długości powinny ściśle przylegać do podłoża na co najmniej $\frac{1}{4}$ Obwodu,
- proces zgrzewania wykonywać przy dodatnich temperaturach otoczenia,
- nie wolno wykonywać zgrzewania przy występowaniu dużej wilgotności powietrza, np. mgły, łączenie rur i kształtek wykonywać przez zgrzewanie doczołowe.

Zgrzewanie doczołowe polega na ogrzaniu i uplastycznieniu powierzchni łączonych elementów za pomocą płyty grzejnej, a następnie po odsunięciu ich od płyty, na dociśnięciu do siebie z odpowiednią siłą docisku i pozostawieniu do ochłodzenia.

Prawidłowe wykonanie połączenia metodą zgrzewania doczołowego pozwala zachować właściwa dla rury z PE giętkość na całej długości odcinka oraz wytrzymałość połączeń równą wytrzymałości rury. Należy zwrócić szczególną uwagę w przypadku łączenia rur zakwalifikowanych do tej samej grupy wskaźnika płynięcia (**MFI 005 lub MFI 010**)

Przygotowanie do zgrzewania:

- miejsce ustawienia zgrzewarki powinno być równe, czyste i suche, w razie potrzeby osłonięte namiotem,
- należy upewnić się, że łączone odcinki rur mogą być swobodnie przesuwane na wózkach w czasie łączenia,
- w celu zapewnienia poprawności wykonania zgrzewu należy końcówki rur ustawić osiowo,
- oczyścić końce rur i ułożyć rury w uchwytach trzymających i właściwie je zamknąć.

Sprawdzenie poprawności zgrzewu:

- po zakończeniu zgrzewania należy zmierzyć wielkość wypłytki. Uzyskane wartości powinny być zgodne z podanymi w specyfikacji. Sprawdzenie wypłytki należy dokonać na całym obwodzie zgrzewu,
- sprawdzić równomierność wypłytki oraz zbadać czy nie występują defekty w szczelinie pomiędzy wałeczkami wypłytki,
- sprawdzić czy na powierzchni nie ma nacieków z polietylenu, powstałych w trakcie zgrzewania. Krople stopionego polietylenu należy usunąć.

Wykonanie złącz:

- przed rozpoczęciem właściwego zgrzewania należy wykonać zgrzewanie próbne, celem sprawdzenia poprawności sprzętu i doboru właściwych parametrów zgrzewania w danych warunkach,
- łączone elementy powinny mieć taką samą średnicę, grubość ścianki oraz tą samą grupę wskaźnika płynięcia,
- końcówki elementów muszą mieć oczyszczone końcówki,
- w przypadku wiatru lub deszczu stosować namiot ochronny,
- nie wolno przyspieszać procesu studzenia zgrzewu,
- łączone elementy muszą być zamocowane współosiowo.

4.5. Próba szczelności wodociągu

Dla sprawdzenia szczelności rur a przede wszystkim szczelności złącz rurociągu, należy przeprowadzić próbę ciśnieniowo - hydrauliczną. Próbę przeprowadzić po ułożeniu przewodu wykonaniu warstwy ochronnej z podbiciem rur z obu stron piaszczystym gruntem dla zabezpieczenia przed poruszeniem przewodu. Wszystkie złącza powinny być odkryte dla możliwości sprawdzenia ewentualnych przecieków. Na złączach poddanego próbie rurociągu nie mogą występować przecieki w postaci krople wody, lub pojawienia rosy. W razie stwierdzenia przecieków na złączach , należy natychmiast dokonać naprawy .

Szczelność całego przewodu powinna być taka, aby przy próbie hydraulicznej ciśnienie przez 30 min. Nie spadło poniżej wartości ciśnienia próbnego.

Do badania szczelności stosować następujące urządzenie:

- dwa sprawdzone manometry sprężynowe o średnicy nie mniejszej niż 160 mm i o takim zakresie skali, aby odczyt ciśnienia próbnego zawierał się w zakresie od 50% do 70% skali, zaś wielkość działki była nie większa niż. 0,01 MPa,
- pompa hydrauliczna,
- czasomierz.

Ciśnienie próbne p_p należy stosować dla odcinka przewodu ciśnieniowego tłoczonego o ciśnieniu roboczym p_r do 1 MPa w wysokości $p_p = 1,5 p_r$ należy zamontować kształtki przejściowe PE/stal.

5. UWAGI KOŃCOWE

Całość robót i odbiory wykonać zgodnie z „Warunkami Technicznymi Wykonania i Odbioru Robót Budowlano - Montażowych - cz. II” oraz obowiązującymi w tym zakresie normami i przepisami, wszystkie istotne zmiany a w szczególności zmiana technologii lub przebiegi trasy powinny być uzgodnione z projektantem, zgodnie z wymogami Prawa Budowlanego.

Zespół projektowy **n i e o d p o w i a d a** za trudności wynikłe z powodu niezgodności pomiędzy stanem uzbrojenia podziemnego wskazanym na podkładach geodezyjnych, a stanem faktycznym, z nieprecyzyjnego opracowania map do celów projektowych przez uprawnionych geodetów oraz za szkody powstałe w wyniku nie stosowania się wykonawcy robót budowlano - montażowych do treści i ustaleń, zawartych w niniejszym projekcie budowlanym.

Opracował:

.....
mgr inż. Jacek Zalewski

AKTUALIZACJA
MAPY ZASADNICZEJ
Skala 1:1000

Obiekt: Mikolow ul. Zawilcow
Kierg: 685-516/2008
Zakres: 531.411; 052; 054; 412.011; 013
Termin: S U
Wydanie: 2009 01

Legenda:
wodociąg
kable energetyczne
kable telekomunikacyjne
kanalizacja
drogi
zales pomiarowy

BIURO OBSŁUGI INWESTYCJI
Piotr Urganiec, Włodzisław
ul. Zamkowa 15, 18-200
Mikolow, tel. 531 411 2007-15
NIP: 685-254-82-53

Powiatowy Ośrodek
Giełdziński-Kortogajdzki
W drodze oznaczonej lin. 1166
Baranów, Powiat Zawilcowski
Kierg: 685-516/2008
Zakres: 531.411; 052; 054; 412.011; 013
Termin: S U
Wydanie: 2009 01

Wyznacza się granice w terenie i innych
nie wyznaczonych w projekcie, zgodnie z
wymaganiami, tj. co do linii brzozy i
wycięcia brzozy.

AMIBUD Cezary Iniecki
53-930 Piekary, ul. Świerkowskiego 8
tel. 536486909, amibud@gmail.com

INWESTOR
BUDOWA KOMPLEXU SPORTOWEGO W RAMACH PROGRAMU
"POLSKIEGO ODRUK 2012" PRZY UL. ZAWILCOW 8
W MIKOLOWIE, DZ. NR 2208/66, 2209/66, 2210/66, 2450/66,
OBR. ZA MIKOLOW 2007/12

TYTUŁ Planik
PROJEKT ZAGOSPODAROWANIA TERENU, INSTALACJE SANIT.
INWESTOR AMIBUD
SKALA 1:1000
DATA 2009
PROJEKTANT PZI JS

LEGENDA:
KANALIZACJA SANITARYNA
DN ruro drenarska
okólnikowa
stacja kontrolna
0319/653/1200

— granice ograniczenia
— linie, których przebieg jest
dotychczasowo przedmiotem
dotychczasowego postępowania administracyjnego

