

SPECYFIKACJA ISTOTNYCH WARUNKÓW ZAMÓWIENIA

1. Zamawiający:

Gmina Mikołów
Rynek 16, 43-190 Mikołów
telefon: 032/3248500, fax: 032/3248400, strona internetowa: www.mikolow.eu

2. Tryb udzielenia zamówienia:

Przetarg nieograniczony prowadzony zgodnie z ustawą Prawo zamówień publicznych z dnia 29.01.2004 (j.t. Dz. U. z 2007 r. Nr 223, poz 1655 z późn. zmianami)

3. Przedmiot zamówienia:

Kod CPV:
45316110-9 instalowanie urządzeń oświetlenia drogowego
45310000-3 roboty w zakresie okablowania oraz instalacji elektrycznych
45314300-4 instalowanie infrastruktury okablowania

Wykonanie remontu oświetlenia ulicznego przy ulicach Bolesława Śmiałego i Gwarków w Mikołowie.

3.1 Część dotycząca ul. Bolesława Śmiałego:
demontaż istniejących słupów, opraw, kabli wraz z osprzętem oraz montaż nowych słupów, opraw, kabli wraz z osprzętem na wydzielonej sieci oświetlenia ulicznego przy ul. Bolesława Śmiałego

3.2 Część dotycząca ul. Gwarków:
demontaż istniejących słupów, opraw, kabli wraz z osprzętem oraz montaż nowych słupów, opraw, kabli wraz z osprzętem na wydzielonej sieci oświetlenia ulicznego przy ul. Gwarków

4. Oferty częściowe i podwykonawcy:

Dopuszcza się częściowe składania ofert na części zamówienia opisane w pkt. 3.1 i 3.2 siwz.

Nie dopuszcza się zatrudnienia podwykonawców.

5. Przewidywane zamówienia uzupełniające:

Nie przewiduje się.

6. Oferty wariantowe:

Nie dopuszcza się ofert wariantowych.

7. Termin wykonania zamówienia: do 15.04.2009 r.

8. Warunki udziału wykonawców w postępowaniu:

8.1. Posiadają uprawnienia do wykonywania określonej działalności lub czynności w zakresie odpowiadającym przedmiotowi zamówienia oraz nie podlegają wykluczeniu na podstawie art. 24 cyt. ustawy.

8.2. Posiadają niezbędną wiedzę i doświadczenie oraz dysponują potencjałem technicznym i osobami zdolnymi do wykonania niniejszego zamówienia lub przedstawiają pisemne zobowiązanie innych podmiotów do udostępnienia potencjału technicznego i osób zdolnych do wykonania zamówienia:

- a) zrealizowali w ciągu ostatnich 5 lat minimum 2 roboty budowlane wykonane przed dniem wszczęcia postępowania o udzielenie zamówienia, a jeżeli okres prowadzenia działalności jest krótszy – w tym okresie, odpowiadającą swoim rodzajem (budowa, remont sieci oświetlenia ulicznego) i wartością (min. 40 000,00 zł każda) robotom budowlanym stanowiącym przedmiot zamówienia (dotyczy wykonawców ubiegających się o udzielenie zamówienia opisanego w pkt. 3.1 siwz)
- b) zrealizowali w ciągu ostatnich 5 lat minimum 2 roboty budowlane wykonane przed dniem wszczęcia postępowania o udzielenie zamówienia, a jeżeli okres prowadzenia działalności jest krótszy – w tym okresie, odpowiadającą swoim rodzajem (budowa, remont sieci oświetlenia ulicznego) i wartością (min. 30 000,00 zł każda) robotom budowlanym stanowiącym przedmiot zamówienia (dotyczy wykonawców ubiegających się o udzielenie zamówienia opisanego w pkt. 3.2 siwz)
- c) dysponują lub będą dysponować min. 1 osobą posiadającą uprawnienia budowlane do kierowania robotami budowlanymi w specjalności instalacyjnej w zakresie sieci, instalacji i urządzeń elektrycznych i elektroenergetycznych (dotyczy każdej części zamówienia opisanych w pkt. 3.1, 3.2 siwz).

8.3. Znajdują się w sytuacji ekonomicznej i finansowej zapewniającej wykonanie zamówienia.

Zamawiający ocenia spełnianie warunków udziału w postępowaniu w oparciu o ofertę wykonawcy, która musi zawierać wszystkie oświadczenia i dokumenty potwierdzające spełnianie warunków udziału w postępowaniu zgodnie z formułą spełnia – nie spełnia.

9. Wykaz oświadczeń lub dokumentów potwierdzających spełnianie warunków udziału w postępowaniu:

9.1. W celu potwierdzenia spełniania warunku wymienionego w pkt. 8.1 siwz wykonawcy zobowiązani są przedłożyć:

- a) aktualny odpis z właściwego rejestru albo aktualne zaświadczenie o wpisie do ewidencji działalności gospodarczej, jeżeli odrębne przepisy wymagają wpisu do rejestru lub zgłoszenia do ewidencji działalności gospodarczej, wystawiony nie wcześniej niż 6 miesięcy przed upływem terminu składania ofert;
- b) aktualne zaświadczenia właściwego naczelnika urzędu skarbowego oraz właściwego oddziału Zakładu Ubezpieczeń Społecznych lub Kasy Rolniczego Ubezpieczenia Społecznego potwierdzających odpowiednio, że wykonawca nie zalega z opłacaniem podatków, opłat oraz składek na ubezpieczenie zdrowotne i społeczne, lub zaświadczeń, że uzyskał przewidziane prawem zwolnienie, odroczenie lub rozłożenie na raty zaległych płatności, lub wstrzymanie w całości wykonania decyzji właściwego organu podatkowego - wystawione nie wcześniej niż 3 miesiące przed upływem terminu składania ofert.

9.2. W celu potwierdzenia spełniania warunku wymienionego w pkt. 8.2 siwz wykonawcy zobowiązani są przedłożyć:

- a) wykaz min. 2 robót budowlanych wykonanych w okresie ostatnich 5 lat przed dniem wszczęcia postępowania o udzielenie zamówienia, a jeżeli okres prowadzenia działalności jest krótszy – w tym okresie, odpowiadającej swoim rodzajem (budowa, remont sieci oświetlenia ulicznego i wartością (min. 40 000,00 zł każda) robotom budowlanym stanowiącym przedmiot zamówienia,

z podaniem ich wartości oraz daty i miejsca wykonania oraz załączeniem dokumentów potwierdzających, że roboty te zostały wykonane należycie (wg zał. Nr 3 do siwz)

(dotyczy wykonawców ubiegających się o udzielenie zamówienia opisanego w pkt. 3.1 siwz)

- b) wykaz min. 2 robót budowlanych wykonanych w okresie ostatnich 5 lat przed dniem wszczęcia postępowania o udzielenie zamówienia, a jeżeli okres prowadzenia działalności jest krótszy – w tym okresie, odpowiadającej swoim rodzajem (budowa, remont sieci oświetlenia ulicznego) i wartością (min. 30 000,00 zł każdy) robotom budowlanym stanowiącym przedmiot zamówienia, z podaniem ich wartości oraz daty i miejsca wykonania oraz załączeniem dokumentów potwierdzających, że roboty te zostały wykonane należycie (wg zał. Nr 3 do siwz)

(dotyczy wykonawców ubiegających się o udzielenie zamówienia opisanego w pkt. 3.2 siwz)

- c) wykaz osób, którymi dysponuje lub będzie dysponował wykonawca i które będą uczestniczyć w wykonywaniu zamówienia wraz z informacjami na temat ich kwalifikacji zawodowych, doświadczenia i wykształcenia niezbędnych do wykonania zamówienia, a także zakresu wykonywanych przez nie czynności (wg zał. Nr 4 do siwz).

O ile wykonawca wykaże osoby , którymi będzie dysponował należy przedstawić pisemne zobowiązanie innych podmiotów do udostępnienia osób zdolnych do wykonania zamówienia.

Do wykazu należy załączyć odpis uprawnień budowlanych, o których mowa w pkt 8 siwz wraz z aktualnym na dzień składania ofert zaświadczeniem o przynależności do Izby Samorządu Zawodowego

(dotyczy każdej z części zamówienia opisanych w pkt 3.1, 3.2 siwz)

9.3. Oświadczenie o spełnianiu warunków udziału w postępowaniu (wg zał. Nr 2 do siwz).

(dotyczy każdej z części zamówienia opisanych w pkt 3.1, 3.2 siwz)

UWAGA:

Powyższe dokumenty należy przedstawić w formie oryginałów lub kserokopii poświadczonych za zgodność z oryginałem przez wykonawcę.

10. Sposób porozumiewania się zamawiającego z wykonawcami oraz przekazywania oświadczeń i dokumentów; osoby uprawnione do porozumiewania się z wykonawcami:

Wszelkie oświadczenia, wnioski, zawiadomienia i informacje przekazywane będą za pomocą faksu.

Nr faksu zamawiającego został podany w pkt 1 siwz.

Osoba upoważniona - Aleksander Mezglewski

11. Wymagania dotyczące wadium:

Zamawiający żąda wniesienia wadium dla:

części zamówienia opisanej w pkt 3.1 siwz w wysokości: 2 200,00 złotych (słownie: dwa tysiące dwieście złotych).

części zamówienia opisanej w pkt 3.2 siwz w wysokości: 1 300,00 złotych (słownie: jeden tysiąc trzysta złotych)

nie później niż do upływu terminu składania ofert, w formach o jakich mowa w art. 45 ust. 6 ustawy „Prawo zamówień publicznych”.

Wadium wnoszone w pieniądzu **należy wpłacić przelewem** na konto Urzędu Miasta:

Środki będą ulokowane na rachunku nie oprocentowanym.

Za skutecznie wniesione wadium w pieniądzu uważa się wadium znajdujące się /zaksięgowane/ do upływu terminu składania ofert na rachunku Zamawiającego.

W przypadku uchybienia temu terminowi zamawiający uzna, że wadium nie zostało skutecznie wniesione.

Pozostałe formy wadium, tj:

- poręczenia bankowe,
- gwarancje bankowe,
- gwarancje ubezpieczeniowe,
- poręczenia udzielane przez podmioty, o których mowa w art.6^b ust. 5 pkt 2 ustawy z dnia 9 listopada 2000r. o utworzeniu Polskiej Agencji Rozwoju Przedsiębiorczości (Dz. U. Nr 109, poz. 1158 oraz z 2002r. Nr 25, poz. 253, nr 66, poz. 596 i Nr 216, poz. 1824 z późn. zmianami) należy złożyć w oryginale do depozytu w kasie Urzędu Miasta, pokój nr 1, w wysokości stanowiącej równowartość kwoty, o której mowa powyżej, nie później niż do upływu terminu składania ofert. Wadium w formie niepieniężnej musi zawierać bezwarunkowe zobowiązanie Gwaranta do zapłaty kwoty gwarancji na pierwsze pisemne żądanie zamawiającego.

12. Termin związania ofertą:

30 dni od terminu składania ofert

13. Sposób przygotowania oferty:

Oferta winna składać się z :

1. formularza oferty (zał. Nr 1 do siwz)
2. oświadczenia o spełnianiu warunków udziału w postępowaniu (zał. Nr 2 do siwz)
3. dokumentów potwierdzających spełnianie warunków udziału w postępowaniu, o których mowa w pkt 9 siwz.

Oferta winna być sporządzona w języku polskim i napisana pismem czytelnym.

Dokumenty sporządzone w języku obcym są składane wraz z tłumaczeniem na język polski, poświadczonym przez wykonawcę.

Zamawiający nie wyraża zgody na składanie ofert w postaci elektronicznej.

Wszystkie elementy oferty powinny być podpisane przez osobę /osoby/ uprawnioną /e/ do występowania w imieniu wykonawcy i zaciągania w jego imieniu zobowiązań.

W przypadku spółki cywilnej wszystkie dokumenty winny być podpisane przez wszystkich wspólników.

Upoważnienie osób podpisujących ofertę do jej podpisania musi bezpośrednio wynikać z dokumentów dołączonych do oferty. Oznacza to, że jeżeli upoważnienie takie nie wynika wprost z dokumentu stwierdzającego status prawny wykonawcy (odpisu z właściwego rejestru lub zaświadczenia o wpisie do ewidencji działalności gospodarczej) to do oferty należy dołączyć pełnomocnictwo wystawione przez osoby do tego upoważnione.

W przypadku oferty wspólnej niezbędne jest ustanowienie pełnomocnika do reprezentowania wykonawców w postępowaniu.

O ile wykonawca działa poprzez pełnomocnika, pełnomocnictwo należy przedłożyć w oryginale lub potwierdzone notarialnie.

Zamawiający dopuszcza możliwość złożenia w ofercie własnych wydruków komputerowych wykonawcy, pod warunkiem zachowania zakresu informacji wymaganych w drukach zamawiającego.

Cena ofertowa powinna być podana w PLN cyfrowo i słownie.

Każdy wykonawca może złożyć w niniejszym przetargu tylko jedną ofertę.

Wszystkie strony oferty, powinny być spięte (zszyte) w sposób zapobiegający możliwości dekompletacji oferty.

Zaleca się sporządzenie spisu zawartości oferty i ponumerowanie stron.

Ofertę należy składać w nieprzejrzywej, zamkniętej kopercie opisanej:

„Oferta PN – 47/08 Wykonanie remontu oświetlenia ulicznego przy ulicach

Bolesława Chrobrego i Gwarków w Mikołowie

Nie otwierać przed 24.11.2008”

Na kopercie można zamieścić dane adresowe wykonawcy.

14. Miejsce oraz termin składania i otwarcia ofert:

Oferty należy składać na adres Urzędu Miasta Mikołów, Rynek 16 , pokój nr 1, nie później niż do dnia 24.11.2008 r. do godz. 13:00, w przypadku przesyłek pocztowych należy je nadać z odpowiednim wyprzedzeniem – liczy się data i godz. doręczenia przesyłki zamawiającemu.

Oferty złożone po terminie będą zwrócone wykonawcy bez otwierania.

Otwarcie ofert nastąpi w dniu 24.11.2008 r. o godz. 14:00 w Urzędzie Miasta Mikołów, Rynek 16, pok. 34.

15. Opis sposobu obliczenia ceny:

Wykonawca powinien podać ceny ryczałtowe brutto dla części zamówienia opisanych w pkt 3.1, 3.2 siwz.

Danymi wyjściowymi do wyceny oferty są:

- dokumentacja projektowa, stanowiąca część siwz, wykonana zgodnie z § 4 Rozporządzenia Ministra Infrastruktury z 2.09.2004r w sprawie szczegółowego zakresu i formy dokumentacji projektowej, specyfikacji technicznych wykonania i odbioru robót budowlanych oraz programu funkcjonalno-użytkowego (Dz.U. nr 202).
- mapki z zaznaczonym zakresem przewidzianego do remontu i modernizacji oświetlenia,
- przedmiar robót
- wizja w terenie

Wykonawca winien dodatkowo uwzględnić następujące koszty:

- związane z wyłączeniem sieci oświetlenia ulicznego,
- utylizacji zużytych lamp, złomowania zdemontowanych słupów, opraw i kabli wraz z osprzętem,
- wykonania inwentaryzacji powykonawczej z naniesieniem na mapy Państwowych Zasobów Geodezyjnych w postaci cyfrowej (wektorowej) w układzie 65, w formacie DWG lub DXF z zachowaniem topologii dla każdej części osobno,
- oznakowania pasa drogowego na czas prowadzenia robót wraz z opracowaniem projektu tej organizacji ruchu i jego zatwierdzenia przez Starostę Mikołowskiego – dotyczy ul. Bolesława Śmiałego, Gwarków,
- wykonania wykopów kontrolnych i ewentualnych zabezpieczeń nadzorów branżowych w przypadku kolizji z istniejącym uzbrojeniem terenu,
- zabezpieczenia dojazdów i przejść do poszczególnych posesji na czas prowadzenia robót.

Uwaga: odwóz nadmiaru ziemi i gruzu reguluje ustawa o odpadach z dnia 27.04.2001 (j.t. Dz. U. z 2007 r. Nr 39, poz. 251).

Zamawiający wymaga sporządzenia kosztorysu ofertowego metodą uproszczoną.

Dopuszcza się przy opracowywaniu kosztorysu ofertowego zastosowanie dowolnych norm, katalogów (w tym również norm własnych), pod warunkiem zachowania wymaganego zakresu rzeczowego zadania jak i jakości materiałów.

Kosztorys ofertowy nie stanowi podstawy do weryfikacji oferty, służy do analizy składników i elementów cenotwórczych, rzetelności jego sporządzenia w kontekście rozliczenia robót, bądź ich elementów.

Ewentualny brak pozycji kosztorysowych nie będzie skutkowało odrzuceniem oferty, zamawiający uzna, że wykonawca uwzględnił brakujące pozycje w innych pozycjach kosztorysowych, lub w kosztach ogólnych.

Stawka podatku VAT: 22 %.

16. Opis kryteriów wyboru oferty oraz sposób oceny ofert:

Zamawiający oceni i porówna jedynie oferty, które nie zostaną odrzucone. Jedynym kryterium oceny ofert jest cena.

Punktacja wg wzoru:

$$\frac{CN}{CO} \times 100 = \dots\dots\dots \text{punktów}$$

* wyjaśnienia: CN - cena oferty najkorzystniejszej
CO - cena oferty badanej

Oferta może uzyskać maksymalnie 100 pkt. dla każdej części zamówienia. Ilość punktów zostanie wyliczona i zaokrąglona do dwóch miejsc po przecinku.

17. Formalności po wyborze oferty w celu zawarcia umowy:

O wyborze oferty powiadomieni będą pisemnie niezwłocznie wszyscy wykonawcy. Jednocześnie wyniki zostaną umieszczone na tablicy ogłoszeń i na stronie internetowej Urzędu Miasta Mikołowa.

Po upływie 7 dni od zawiadomienia o wyborze oferty, lub po ostatecznym rozstrzygnięciu protestu wykonawca zostanie zaproszony przez zamawiającego w celu podpisania umowy na warunkach podanych w załączonym projekcie umowy. Jeżeli wybrana zostanie oferta wspólna, przed podpisaniem umowy w sprawie zamówienia publicznego zamawiający żąda przedstawienia umowy, regulującej współpracę wykonawców, którzy przedstawili ofertę wspólną.

18. Zabezpieczenie należytego wykonania umowy:

Zamawiający żąda wniesienia zabezpieczenia należytego wykonania umowy:
dla części zamówienia opisanego w pkt 3.1 siwz
dla części zamówienia opisanego w pkt 3.2 siwz
przed podpisaniem umowy w wysokości 5 % ceny całkowitej podanej w ofercie, w pieniądzu, poręczeniach bankowych, gwarancjach bankowych, gwarancjach ubezpieczeniowych lub poręczeniach udzielanych przez podmioty, o których mowa w art. 6^b ust. 5 pkt 2 ustawy z 9.11.2000 r. o utworzeniu Polskiej Agencji Rozwoju Przedsiębiorczości.

W przypadku wniesienia zabezpieczenia w pieniądzu należy wpłacić je przelewem na konto Urzędu Miasta Mikołów w Mikołowskim Banku Spółdzielczym w Mikołowie
Nr 65 84360003 0000 0000 0071 0042

Pozostałe formy zabezpieczenia tj.:

- poręczenia bankowe,
- gwarancje bankowe,
- gwarancje ubezpieczeniowe,
- poręczenia udzielane przez podmioty, o których mowa w art. 6^b ust. 5 pkt 2 ustawy z dnia 9 listopada 2000 r. o utworzeniu Polskiej Agencji Rozwoju

Przedsiębiorczości (Dz. U. Nr 109, poz. 1158 oraz z 2002r. Nr 25, poz. 253, nr 66, poz.596 i Nr 216, poz. 1824)

należy złożyć do depozytu w kasie Urzędu Miasta, pokój nr 1.

W przypadku wniesienia zabezpieczenia należytego wykonania umowy w formie gwarancji ubezpieczeniowej lub bankowej, należy treść gwarancji przed oficjalnym jej złożeniem przedłożyć do akceptacji Zamawiającemu.

Gwarancja bankowa lub ubezpieczeniowa winna być bezwarunkowa, nieodwoławna, płatna na 1 żądanie.

Gwarancja musi zawierać:

1. nazwę Wykonawcy z adresem
2. nazwę Beneficjenta (Zamawiającego)
3. nazwę Gwaranta lub Poręczyciela
4. określenie wiarygodności zabezpieczonej gwarancją
5. zobowiązanie Gwaranta do nieodwołalnego i bezwarunkowego zapłacenia kwoty zobowiązania na pierwsze żądanie zapłat w przypadku, gdy wykonawca:
 - a) nie wykonał robót budowlanych w terminie wynikającym z umowy,
 - b) wykonał roboty budowlane objęte umową z nienależytą starannością.

Gwarant nie może uzależniać dokonywania zapłaty od spełnienia jakichkolwiek dodatkowych warunków lub też przedłożenia jakichkolwiek dokumentów. W przypadku przedłożenia gwarancji nie odpowiadającej w/w wymaganiom zamawiający uzna, że wykonawca nie wniósł zabezpieczenia należytego wykonania umowy.

Wysokość kwoty służącej do pokrycia roszczeń w ramach rękojmi wynosi 30% kwoty zabezpieczenia.

Część zabezpieczenia gwarantująca zgodne z umową wykonanie robót zostanie zwrócona lub zwolniona w terminie 30 dni od dnia wykonania zamówienia i uznania przez zamawiającego za należycie wykonane. Kwota pozostawiona na zabezpieczenie roszczeń z tytułu rękojmi za wady lub gwarancji jakości w wysokości 30 % zabezpieczenia zostanie zwrócona lub zwolniona nie później niż w 15. dniu po upływie okresu rękojmi za wady lub gwarancji jakości i dokonaniu pozytywnego przeglądu obiektu.

19. Wzór umowy

Wzór umowy stanowi zał. do niniejszej specyfikacji

20. Pouczenie o środkach ochrony prawnej przysługujących wykonawcy w toku postępowania o udzielenie zamówienia:

Wykonawcy przysługują środki ochrony prawnej wymienione w Dziale VI, Rozdziałach 1, 2, 3 i 4 ustawy „Prawo zamówień publicznych” - składanie protestów, odwołań i skarg do sądu.

21. Postanowienia końcowe

W sprawach nieuregulowanych w niniejszej specyfikacji mają zastosowanie przepisy ustawy „Prawo zamówień publicznych” i Kodeksu Cywilnego.

FORMULARZ OFERTY

Data

Wykonawca:
fax

Oferuję wykonanie poszczególnych części zamówienia :

Kod CPV:

45316110-9 instalowanie urządzeń oświetlenia drogowego

45310000-3 roboty w zakresie okablowania oraz instalacji elektrycznych

45314300-4 instalowanie infrastruktury okablowania

Wykonanie remontu oświetlenia ulicznego przy ulicach Bolesława Śmiałego i Gwarków w Mikołowie.

- 3.1 Część dotycząca ul. Bolesława Śmiałego:
demontaż istniejących słupów, opraw, kabli wraz z osprzętem oraz montaż nowych słupów, opraw, kabli wraz z osprzętem na wydzielonej sieci oświetlenia ulicznego przy ul. Bolesława Śmiałego
- 3.2 Część dotycząca ul. Gwarków:
demontaż istniejących słupów, opraw, kabli wraz z osprzętem oraz montaż nowych słupów, opraw, kabli wraz z osprzętem na wydzielonej sieci oświetlenia ulicznego przy ul. Gwarków

za poniższe kwoty ryczałtowe:

	Część zamówienia opisana w pkt 3.1 siwz	Część zamówienia opisana w pkt 3.2 siwz
Cena netto
VAT 22%:
cena brutto
słownie:

- Oświadczamy, że zapoznaliśmy się ze specyfikacją istotnych warunków zamówienia i nie wnosimy do niej zastrzeżeń oraz, że zdobyliśmy konieczne informacje do przygotowania oferty, a także podpiszemy umowę zgodnie z projektem, stanowiącym załącznik do niniejszej specyfikacji.
- Oświadczamy, że uważamy się za związanych niniejszą ofertą na czas wskazany w specyfikacji istotnych warunków zamówienia, tj. 30 dni.

.....
miejsowość i data

.....
pieczętka i podpis wykonawcy

*) W przypadku oferty wspólnej wymienić wszystkich wykonawców tworzących konsorcjum, ofertę podpisuje pełnomocnik wykonawców.

OŚWIADCZENIE

Wykonawca (*)

.....

Kod CPV:

45316110-9 instalowanie urządzeń oświetlenia drogowego

45310000-3 roboty w zakresie okablowania oraz instalacji elektrycznych

45314300-4 instalowanie infrastruktury okablowania

Wykonanie remontu oświetlenia ulicznego przy ulicach: Bolesława Śmiałego i Gwarków w Mikołowie.

1. Część dotycząca ul. Bolesława Śmiałego:
demontaż istniejących słupów, opraw, kabli wraz z osprzętem oraz montaż nowych słupów, opraw, kabli wraz z osprzętem na wydzielonej sieci oświetlenia ulicznego przy ul. Bolesława Śmiałego
2. Część dotycząca ul. Gwarków:
demontaż istniejących słupów, opraw, kabli wraz z osprzętem oraz montaż nowych słupów, opraw, kabli wraz z osprzętem na wydzielonej sieci oświetlenia ulicznego przy ul. Gwarków

Stosownie do treści art. 44 w związku z art. 22 ust. 1 pkt 1 - 4 ustawy z dnia 29.01.2004 r. Prawo zamówień publicznych (j.t. Dz. U. z 2007 r., Nr 223, poz. 1655 z późn. zmianami)

oświadczam(y), że:

1. Spełniam(y) warunki udziału w postępowaniu o udzielenie zamówienia publicznego;
2. Posiadam(y) uprawnienia do wykonywania określonej działalności lub czynności objętych niniejszym zamówieniem;
3. Posiadam(y) niezbędną wiedzę i doświadczenie oraz dysponuję(emy) potencjałem technicznym i osobami zdolnymi do wykonania zamówienia lub przedstawiamy zobowiązanie innych podmiotów do udostępnienia potencjału technicznego i osób zdolnych do wykonania zamówienia;
4. Znajduję(emy) się w sytuacji finansowej i ekonomicznej, zapewniającej wykonanie zamówienia;
5. Nie podlegam(y) wykluczeniu z postępowania o udzielenie zamówienia na podstawie przesłanek zawartych w art. 24 ust 1 - 2 cyt. ustawy.
6. Udzielę(imy) zamawiającemu 5 lat gwarancji i rękojmi na wykonane roboty:

.....

miejsce i data

.....

pieczęć i podpis wykonawcy

*) W przypadku oferty wspólnej wymienić wszystkich wykonawców tworzących konsorcjum, oświadczenie podpisuje pełnomocnik wykonawców.

Wykaz min 2 szt. wykonanych robót budowlanych odpowiadających swoim rodzajem (budowa, remont sieci oświetlenia ulicznego) i wartością (min. 40 000,00 zł każda) przedmiotowi zamówienia

Lp.	Odbiorca robót nazwa i adres	Przedmiot robót	Wartość zł	Data wykonania	Nr dokumentu potwierdzającego należyte wykonanie robót

Wykaz min 2 szt. wykonanych robót budowlanych odpowiadających swoim rodzajem (budowa, remont sieci oświetlenia ulicznego) i wartością (min. 30 000,00 zł każda) przedmiotowi zamówienia

--	--	--	--	--	--

.....
miejsowość i data

.....
pieczętka i podpis wykonawcy

Wykaz Osób

PN -47/08
Załącznik nr 4

Wykaz osób, którymi dysponuje lub będzie dysponował wykonawca i które będą uczestniczyć w wykonywaniu zamówienia

tabela nr 1

L.p	Imię i nazwisko	Zakres wykonywanych czynności	Doświadczenie	Wykształcenie	Kwalifikacje zawodowe	Inne informacje
1)						
2)						
3)						

Wykaz osób, którymi będzie dysponował wykonawca i które będą uczestniczyć w wykonywaniu zamówienia.

tabela nr 2

L.p	Imię i nazwisko	Zakres wykonywanych czynności	Doświadczenie	Wykształcenie	Kwalifikacje zawodowe	Inne informacje
1)						
2)						
3)						

.....
miejsowość i data

.....
pieczęćka i podpis wykonawcy

Uwaga:

Do wykazu należy załączyć odpis uprawnień budowlanych, o których mowa w pkt 8 siwz wraz z aktualnym na dzień składania ofert zaświadczeniem o przynależności do właściwej Izby Samorządu Zawodowego.

Załączyć pisemne zobowiązanie innych podmiotów do udostępnienia osób zdolnych do wykonania zamówienia o ile wykazano osoby w tabeli nr 2

UMOWA

Zawarta dnia w Mikołowie, pomiędzy:
Gminą Mikołów, Rynek 16, reprezentowaną przez:
Zastępcę Burmistrza Miasta mgr inż. Adama Putkowskiego
zwaną dalej Zamawiającym

a

.....z siedzibą w przy ul.,
reprezentowanym przez zwanym dalej Wykonawcą.

§ 1

Zamawiający zleca, a Wykonawca przyjmuje do wykonania w oparciu
o przeprowadzone postępowanie w trybie przetargu nieograniczonego zadanie:

Kod CPV:

45316110-9 instalowanie urządzeń oświetlenia drogowego

45310000-3 roboty w zakresie okablowania oraz instalacji elektrycznych

45314300-4 instalowanie infrastruktury okablowania

Wykonanie remontu oświetlenia ulicznego przy ulicach Bolesława Śmiałego
i Gwarków w Mikołowie.

1. Część dotycząca ul. Bolesława Śmiałego:
demontaż istniejących słupów, opraw, kabli wraz z osprzętem oraz montaż
nowych słupów, opraw, kabli wraz z osprzętem na wydzielonej sieci oświetlenia
ulicznego przy ul. Bolesława Śmiałego
2. Część dotycząca ul. Gwarków:
demontaż istniejących słupów, opraw, kabli wraz z osprzętem oraz montaż
nowych słupów, opraw, kabli wraz z osprzętem na wydzielonej sieci oświetlenia
ulicznego przy ul. Gwarków

§ 2

Wykonawca zobowiązuje się do:

1. wykonania robót zgodnie z:
 - z zakresem określonym w specyfikacji istotnych warunków zamówienia,
w dokumentacji projektowej i ofercie przetargowej, stanowiącymi
integralne części umowy;
 - z zasadami wiedzy technicznej, obowiązującymi warunkami przepisów
technicznych i Prawa budowlanego,
 - wymaganiami wynikającymi z obowiązujących Polskich Norm i aprobat
technicznych,
 - postanowieniami kosztorysu ofertowego oraz specyfikacji technicznej
wykonania i odbioru robót,
2. uporządkowania terenu po prowadzonych robotach.
3. wykonania geodezyjnej inwentaryzacji powykonawczej z naniesieniem na
mapy Państwowych Zasobów Geodezyjnych, z danymi w postaci cyfrowej
(wektorowej) w układzie 65, w formacie DWG lub DXF, z zachowaniem
topologii dla każdej części osobno.

§ 3

1. Strony ustaliły następujący termin realizacji zadania:
 - a) termin rozpoczęcia wykonywania zadania – dzień po przekazaniu placu
budowy
 - b) termin zakończenia zadania – do 15.04.2009 r.
Termin odbioru zadania jest jednoznaczny z terminem zakończenia zadania.

§ 4

Strony dokonały następującego podziału obowiązków:

I. Obowiązki Zamawiającego:

1. dokonać czynności związanych z rozpoczęciem robót
2. przekazać Wykonawcy teren budowy
3. przystąpić do odbioru końcowego przedmiotu umowy w terminie
 - 7 dni od pisemnego zawiadomienia o zakończeniu robót,
 - 10 dni od zakończenia okresu gwarancji i rękojmi,
4. zapewnić nadzór nad wykonywaniem robót.
5. zapłacić za wykonanie przedmiotu umowy.

II. Obowiązki Wykonawcy:

1. przyjąć front robót i przygotować się do realizacji przedmiotu umowy, w tym w szczególności:
 - wyposażyć na swój koszt zaplecze robót budowlanych we wszystkie przedmioty jakiegokolwiek natury, które są niezbędne do wykonywania robót;
 - wykonać roboty tymczasowe, które mogą być potrzebne podczas wykonywania robót podstawowych;
 - oznaczyć teren budowy lub inne miejsca na których, pod którymi lub przez które mogą być prowadzone roboty podstawowe lub tymczasowe oraz wszelkie inne tereny i miejsca udostępnione przez Zamawiającego jako miejsce pracy;
2. zabezpieczyć teren prowadzenia robót przed dostępem osób niepowołanych;
3. wykonawca winien uprzedzić Zamawiającego o każdej groźbie opóźnienia robót spowodowanej nie wykonaniem lub nienależytym wykonaniem obowiązków przez Zamawiającego;
4. utrzymywać roboty w dobrym stanie. Z należytą troską i pilnością należy zapewnić wykwalifikowaną kadrę robotniczą wraz z nadzorem, materiały posiadające atesty jakości wraz z zadeklarowaną wysoką jakością zastosowanych surowców, urządzeń budowy i wszystkich innych rzeczy, zarówno o charakterze tymczasowym jak i finalnym, niezbędne do utrzymania i wykonania robót w stopniu, w jakim wymaga tego jakość robót;
5. przekazać Zamawiającemu przedmiot umowy po uprzednim sprawdzeniu poprawności jego wykonania;
6. pisemnie zawiadomić zamawiającego o gotowości zadania do odbioru.
7. ubezpieczyć budowę od strat i szkód spowodowanych przez jakiegokolwiek przyczyny;
Wartość robót objętych ubezpieczeniem winna uwzględniać:
 - roboty do wartości kosztorysowej, określonej przez Wykonawcę w kosztorysie ofertowym
 - sprzęt do wartości niezbędnej dla wykonania przedmiotu umowy
8. zawrzeć umowy ubezpieczeniowe od odpowiedzialności cywilnej za szkody i następstwa nieszczęśliwych wypadków, dotyczących osób uprawnionych do przebywania na placu budowy, oraz osób trzecich, które nie są upoważnione do przebywania na placu budowy,
9. Wykonawca ponosi odpowiedzialność również za szkody i straty w robotach, spowodowane przez niego przy usuwaniu wad w okresie rękojmi i gwarancji.
10. W terminie 10 dni po zakończeniu robót zlikwidować zaplecze.
11. Utrzymywać teren budowy w stanie wolnym od zbędnych przeszkód, składować wszelkie urządzenia pomocnicze, zbędne materiały, urządzenia prowizoryczne, odpadki, śmieci które nie są potrzebne lub się ich pozbywać.
12. Na pisemne żądanie Zamawiającego przerwać roboty, a jeżeli zostanie zgłoszona taka potrzeba – zabezpieczyć wykonane roboty przed ich zniszczeniem.

§ 5

1. Nadzór nad robotami z ramienia Zamawiającego prowadzić będzie Aleksander Mezglewski.

2.Kierownikiem robót budowlanych z ramienia Wykonawcy będzie.....

§ 6

1. Przy realizacji przedmiotu umowy Wykonawca zobowiązuje się stosować wyroby dopuszczone do używania w budownictwie w rozumieniu przepisów Prawa budowlanego.
2. Dopuszcza się możliwość prowadzenia robót w systemie dwuzmianowym.

§ 7

Wykonawca nie może powierzyć wykonanie części ani całości prac podwykonawcy.

§ 8

1. Przedstawiciel Zamawiającego, nadzorujący roboty jest zobowiązany sprawdzić ich wykonanie i o wykrytych wadach powiadomić niezwłocznie Wykonawcę. Nie należy z tym czekać do częściowego lub końcowego odbioru robót.
2. Sprawdzenie jakości robót przez nadzorującego z ramienia Zamawiającego nie ogranicza uprawnień Komisji Odbioru powołanej przez Zamawiającego do ustalenia wad przedmiotu odbioru.
3. Zgłoszone wady powinny być niezwłocznie usunięte przez Wykonawcę, nie później niż w ciągu 14 dni od daty powiadomienia Wykonawcy o ich zaistnieniu.

§ 9

1. Wykonawcy przysługuje od Zamawiającego wynagrodzenie ryczałtowe dla części zamówienia opisanego w § 1 ust. 1 wynoszącej:
netto:.....zł
podatek VAT (22%):..... zł
brutto:
słownie.....zł
2. Wykonawcy przysługuje od Zamawiającego wynagrodzenie ryczałtowe dla części zamówienia opisanego w § 1 ust. 2 wynoszącej:
netto:.....zł
podatek VAT (22%):..... zł
brutto:
słownie.....zł

3.Wynagrodzenie ryczałtowe będzie niezmiennie do końca trwania umowy.

§ 10

- 1.Strony ustalają, że wynagrodzenie za wykonane roboty zostanie rozliczone fakturą VAT do wysokości 100% po całkowitym zakończeniu i odbiorze końcowym robót dla każdej części zamówienia oddzielnie.
- 2.Termin płatności faktury – do 30 dni od daty otrzymania faktury przez Zamawiającego.
- 3.Wykonawca nie może bez pisemnej zgody Zamawiającego dokonać przelewu wierzytelności na rzecz osoby trzeciej.

§ 11

- 1.Zamawiający oświadcza, że posiada środki finansowe na realizację przedmiotu umowy.
- 2.Należność będzie płatna z konta Urzędu Miasta w Mikołowskim Banku Spółdzielczym w Mikołowie nr 06 84360003 0000 0000 0071 0037 na konto Wykonawcy wskazane w fakturze

§ 12

1. Wykonawca wniesie zabezpieczenie należytego wykonania umowy dla części zamówienia opisanej w § 1 ust.1, w wysokości 5% wartości umowy brutto w kwocie....., przed podpisaniem umowy.
2. Wykonawca wniesie zabezpieczenie należytego wykonania umowy dla części zamówienia opisanej w § 1 ust.2, w wysokości 5% wartości umowy brutto w kwocie....., przed podpisaniem umowy.
3. Wysokość kwoty służącej do pokrycia roszczeń w ramach gwarancji i rękojmi dla części zamówienia opisanej w § 1 ust.1, wynosi 30% kwoty zabezpieczenia należytego wykonania umowy, tj.....zł
4. Wysokość kwoty służącej do pokrycia roszczeń w ramach gwarancji i rękojmi dla części zamówienia opisanej w § 1 ust.2, wynosi 30% kwoty zabezpieczenia należytego wykonania umowy, tj.....zł
5. Część zabezpieczenia gwarantująca zgodnie z umową wykonanie robót zostanie zwrócona lub zwolniona w terminie 30 dni od dnia wykonania zamówienia i uznania przez zamawiającego za należycie wykonane.
Kwota pozostawiona na zabezpieczenie roszczeń z tytułu rękojmi za wady lub gwarancji jakości w wysokości 30 % zabezpieczenia zostanie zwrócona lub zwolniona nie później niż w 15. dniu i po upływie okresu rękojmi za wady lub gwarancji jakości i dokonaniu pozytywnego przeglądu obiektu.

§ 13

1. W przypadku zaistnienia konieczności wykonania robót dodatkowych, Wykonawcy nie wolno ich realizować bez uzyskania dodatkowego zamówienia na podstawie odrębnej umowy, zawartej zgodnie z przepisami ustawy „Prawo Zamówień Publicznych”. Wszelkie samoistne dyspozycje w tym zakresie nadzorującego roboty z ramienia Zamawiającego będą bezskuteczne.
2. O konieczności wykonania robót dodatkowych decyduje Zamawiający.

§ 14

1. Wykonawca jest gospodarzem na terenie budowy od daty jej przejęcia do czasu oddania przedmiotu umowy Zamawiającemu.
2. Zamawiający nie będzie ponosił odpowiedzialności za składniki majątkowe Wykonawcy znajdujące się na placu budowy w trakcie realizacji przedmiotu umowy.

§ 15

1. Wykonawca przeprowadza próby i sprawdzenia przewidziane w przepisach przed odbiorem końcowym robót. O terminie ich przeprowadzenia Wykonawca zawiadamia Zamawiającego, nie później niż na 5 dni przed terminem wyznaczonym do dokonania sprawdzeń.
2. Do obowiązków Wykonawcy należy skompletowanie i przedstawienie Zamawiającemu niezbędnych dokumentów, a w szczególności, zaświadczeń właściwych jednostek i organów, protokołów technicznych odbiorów niezbędnych świadectw kontroli jakości, oraz pisemnego potwierdzenia o uporządkowaniu terenu po prowadzonych robotach, **najpóźniej w dniu zgłoszenia gotowości przedmiotu umowy do odbioru końcowego.**

§ 16

1. Wykonawca jest obowiązany zawiadomić na piśmie Zamawiającego o osiągnięciu gotowości zadania do odbioru.

§ 17

1. Ewentualne wady i drobne usterki przedmiotu umowy wykryte przy odbiorze robót budowlanych usuwane będą niezwłocznie, a najpóźniej w ciągu 5 dni.

2. Ujawnienie wady lub drobnej usterki przy odbiorze wstrzymuje podpisanie protokołu odbioru.

§ 18

1. Wykonawca jest odpowiedzialny względem Zamawiającego, jeżeli wykonany przedmiot umowy ma wady zmniejszające jego wartość lub użyteczność ze względu na cel określony w umowie.
2. Wykonawca jest odpowiedzialny z tytułu rękojmi za wady fizyczne przedmiotu umowy istniejące w czasie dokonywania czynności odbioru oraz za wady powstałe po odbiorze lecz z przyczyn tkwiących w przedmiocie umowy.
3. Wykonawca udziela Zamawiającemu 5 lat gwarancji i rękojmi na wykonane roboty.
4. Zamawiający w razie stwierdzenia ewentualnych wad przedmiotu umowy (podczas jego eksploatacji) w terminie rękojmi, obowiązany jest do przedłożenia Wykonawcy stosownej reklamacji, najpóźniej w ciągu 7 dni od dnia stwierdzenia wystąpienia wad.
5. Wykonawca powinien udzielić odpowiedzi pisemnej na przedłożoną reklamację w ciągu 7 dni od daty jej otrzymania, a po bezskutecznym upływie tego terminu reklamacja uważana będzie za uznaną w całości, zgodnie z żądaniem Zamawiającego.

§ 19

Wykonawca zapłaci Zamawiającemu karę umowną za zwłokę w wykonaniu przedmiotu umowy w wysokości 0,3% wynagrodzenia netto określonego odpowiednio w § 9, za każdy dzień zwłoki licząc od terminu określonego w § 3 ust. 1 b umowy.

Należność z powyższego tytułu Zamawiający potrąci z faktury, wystawionej przez Wykonawcę.

§ 20

Wykonawca zapłaci Zamawiającemu karę umowną za zwłokę w usunięciu wad stwierdzonych przy odbiorze lub w okresie rękojmi w wysokości 1% wynagrodzenia netto określonego odpowiednio w §9 za każdy dzień zwłoki, licząc od dnia wyznaczonego na ich usunięcie.

Należność z powyższego tytułu Zamawiający potrąci z faktury, wystawionej przez Wykonawcę.

§ 21

Zamawiający ma prawo odstąpienia od umowy w trybie natychmiastowym, bez odpowiedzialności i kar umownych względem Wykonawcy w przypadku rażącego naruszenia przez Wykonawcę przepisów ustawy Prawo Budowlane, przepisów bhp, ustaleń z Zamawiającym.

§ 22

1. Wykonawca zapłaci Zamawiającemu karę umowną:
 - w razie odstąpienia od umowy przez Zamawiającego z przyczyn za które odpowiedzialność ponosi Wykonawca, w wysokości 15% wartości wynagrodzenia netto określonego odpowiednio w §9.
 - w razie odstąpienia od umowy przez Wykonawcę z przyczyn za które ponosi odpowiedzialność Wykonawca w wysokości 15% wartości wynagrodzenia netto określonego odpowiednio w §9.Należne z tego tytułu kwoty Zamawiający potrąci z faktury, wystawionej przez Wykonawcę.
2. Zamawiający zapłaci Wykonawcy karę umowną w razie odstąpienia od umowy przez Wykonawcę z przyczyn za które odpowiedzialność ponosi Zamawiający w wysokości 15% wynagrodzenia netto określonego odpowiednio w §9, za wyjątkiem przypadków określonych w art.145 ust 1 ustawy „Prawo zamówień Publicznych”.

§ 23

Jeżeli kara umowna nie pokrywa poniesionej szkody, strony mogą dochodzić odszkodowania uzupełniającego.

§ 24

Wszelkie zmiany i uzupełnienia niniejszej umowy mogą nastąpić za zgodą obu stron wyrażoną na piśmie.

§ 25

Stronom przysługuje prawo odstąpienia od niniejszej umowy wyłącznie w przypadkach przewidzianych we właściwych przepisach prawa, z zastrzeżeniem § 21.

Odstąpienie od niniejszej umowy lub jej wypowiedzenie wymaga formy pisemnej pod rygorem nieważności oraz powinno zawierać uzasadnienie faktyczne i prawne.

§ 26

W sprawach nieuregulowanych w treści umowy mają zastosowanie przepisy Ustawy „Prawo Zamówień Publicznych” oraz Kodeksu Cywilnego.

§ 27

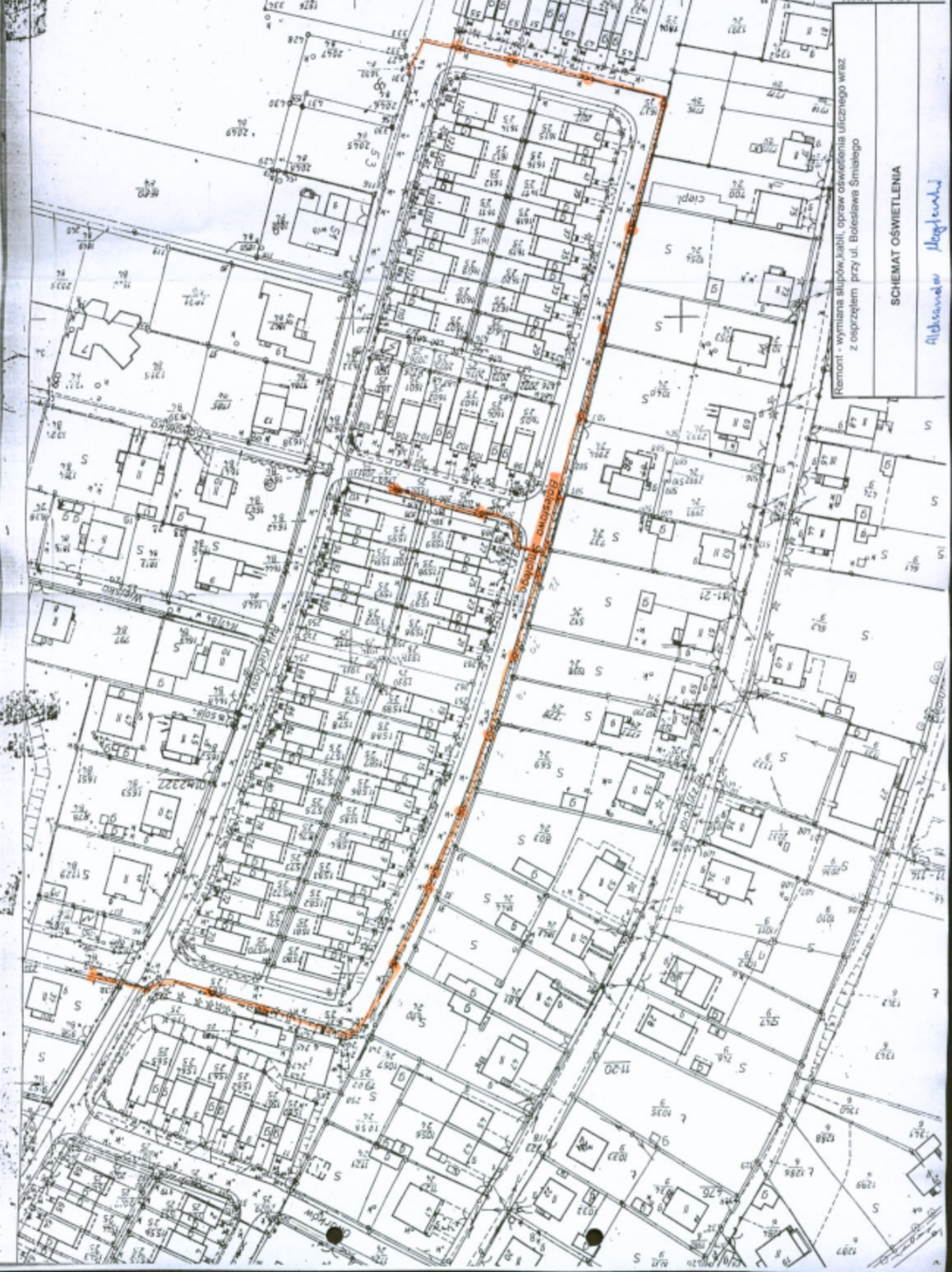
Sprawy sporne wynikające z treści niniejszej umowy strony poddają pod rozstrzygnięcie właściwego dla Zamawiającego sądu powszechnego.

§ 28

Umowę sporządzono w czterech jednobrzmiących egzemplarzach, trzy dla Zamawiającego i jeden dla Wykonawcy.

Z A M A W I A J Ą C Y

W Y K O N A W C A



Remont - wymiana słupów, kabli, opraw oświetlenia ulicznego wraz z osprzętem przy ul. Bolesława Śmiałego

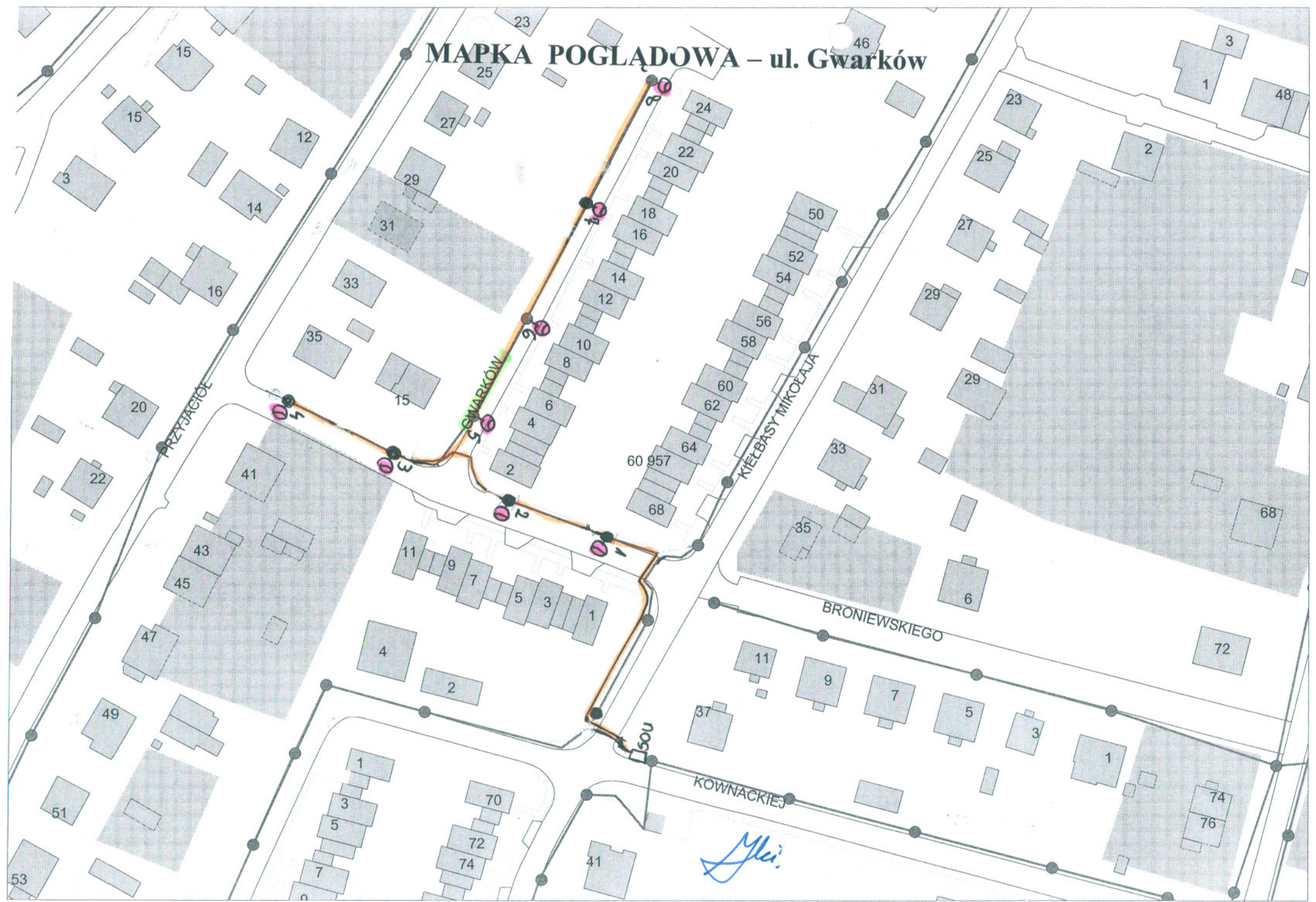
SCHEMAT OŚWIETLENIA

Aleksander Wojciechowski

MAPKA POCLADOWA ul. Bolesława Śmiałego



MAPKA POGLĄDOWA – ul. Gwarków



✓

PRZEDMIAR ROBÓT

Nazwa inwestycji:

Remont – wymiana słupów, opraw, kabli wraz z osprzętem wydzielonego oświetlenia ulicznego.

Kod CPV: 45316110-9 - „Instalowanie drogowego osprzętu oświetleniowego”
- 43310000-3 - roboty w zakresie instalacji elektrycznych
- 45314300-4 - kładzenie kabli

- **Adres inwestycji:**

ul. Gwarków
43-190 Mikołów

- **Inwestor:**

Gmina Mikołów

- **Adres inwestora:**

43-190 Mikołów
Rynek 16
tel. 032/3248580
fax. 032/3248400
strona inter. www.mikolow.um.gov.pl

- **Nazwa i kody:**

Grupa robót 453
Klasa robót 4531
Kategoria robót 45316

- **Przedmiar sporządził:**

Aleksander Mezglewski - Referat Utrzymania Infrastruktury Komunalnej.

AM

Mikołów dnia 06.10.2008 r.

PRZEDMIAR ROBÓT

Remont oświetlenia ulicznego przy ulicy Gwarków w Mikołowie

Lp	Podstawa wyceny	Rodzaj czynności	Jedost miary	Ilość jednost.	Cena jednost. (zł.)	Wartość (zł.)
1	KNNR 9 1005-0300	Demontaż oprawy oświetlenia ulicznego z trzpienia, słupa lub wysięgnika	szt.	11		
2	KNNR 9 1001-0800	Demontaż słupa oświetleniowego betonowego od 100do 300 kg	szt	11		
3	KNNR 9 1006-0500	Demontaż tabliczki zaciskowej wraz z przewodami i kablami	szt	11		
4	KNNR 6 0719-0800	Ręczne rozebranie płyt chodnikowych o wymiarach 35 x 35 x 5 cm na podsypce piaskowej	m2	38		
5	KNNR 6 0503-0600	Układanie płyt chodnikowych o wymiarach 35 x 35 x 5 cm na podsypce piaskowej	m2	38		
6	KNNR 6 0803-0600	Ręczne rozebranie chodników z kostki brukowej gr. 8 cm na podsypce piaskowej	m2	6		
7	KNNR 6 0502-0400	Układanie chodników z kostki brukowej gr. 8 cm na podsypce piaskowej - analogia	m2	6		
8	KNNR 5 0701- 0300	Ręczne kopanie rowów kablowych (0,4 x 0,8m, grunt kat III/IV) o długości 350 m. + stanowiska słupowe	m3	112		
9	KNNR 5 0702-0200	Ręczne zasypanie rowów kablowych (0,4 x 0,6m grunt kat III/IV) o długości 340 m	m3	81,6		
10	KNNR 5 0706-0100	Nасыpywanie warstwy piasku do wykopu (2 x 10 cm)	m	350		
11	KNNR 5 0707-0202	Ręczne układanie kabla YAKY 4x,35mm ² wraz z folią w rowach kablowych - wprowadzenie do wnętr słupowych	m	375		
12	KNNR 5 0726-0100	Zarobienie na sucho kabla 4 żyły (jako 1szt.)	szt	17		
13	KNNR 5-10 0004-0505	Układanie rur ochronnych dwuciennych, karbowanych fi 50 w wykopie (przepusty pod przejazdami itp.)	m	36		
14	KNNR 5 0709-0200	Ręczne układanie kabla o masie powyżej 0,5 kg/m w kanałach odkrytych - bez mocowania i wartości kabla	m	36		
15	KNNR 9 1006-0500	Montaż tabliczki zaciskowej TB wraz z przewodami i kablami - analogia	szt	8		
16	KNNR 5 0907-0600	Układanie uziomów bednarki ocykowanej w rowach kablowych	m	360		
17	KNNR 5 1001-0401	Stawianie słupa aluminiowego stożkowego o wysokości 7.5 m na fundamencie betonowym -- analogia	szt	8		
18	KNNR 5	Skręcanie słupa z fundamentem betonowym	szt	8		

	203/01,406 07/02	-- analogia				
19	KNNR-5 1004/0200 analogia	Montaż oprawy 70 W na słupie lub wysięgniku + koszt lampy sodowej	szt	8		
20	KNR-510 1002-01-01	Wciągnięcie przewodu YDY 3 x 2,5mm ² w słup i w wysięgnik z podnośnika samochodowego	mb	64		
21	KNNR 9 1009-0100 analogia	Pomiary: sprawdzenie i pomiar uziemienia, zerowania izolacji kabla(4 żyły)	szt	2		
22	KNR 5-10 0007-0505 analogia	Przepusty z rur ochronnych stalowych o średnicy 100 mm wykonane metodą mechaniczną z obustronnym podkopem	m	36		
25					netto	
26		RAZEM		VAT	22%	

- Uwaga ! - w pozycji nr 8 - ręczne kopanie rowów - uwzględnić koszt demontażu istniejącego kabla.
- w przedmiarze nie ujęto wywozu materiałów z demontażu - należy je uwzględnić w kosztach utylizacji i złomowania.
 - nie ujęto kosztów wyłączenia sieci
 - nie ujęto kosztów sporządzenia inwentaryzacji geodezyjnej powykonawczej

Opracował A. Mezglewski



✓

PRZEDMIAR ROBÓT

Nazwa inwestycji:

Remont – wymiana słupów, opraw, kabli wraz z osprzętem wydzielonego oświetlenia ulicznego.

Kod CPV: 45316110-9 - „Instalowanie drogowego osprzętu oświetleniowego”
- 43310000-3 - roboty w zakresie instalacji elektrycznych
- 45314300-4 - kładzenie kabli

- **Adres inwestycji:**
ul. Bolesława Śmiałego
43-190 Mikołów
- **Inwestor:**
Gmina Mikołów
- **Adres inwestora:**
43-190 Mikołów
Rynek 16
tel. 032/3248580
fax. 032/3248400
strona inter. www.mikolow.um.gov.pl
- **Nazwa i kody:**
Grupa robót 453
Klasa robót 4531
Kategoria robót 45316
- **Przedmiar sporządził:**
Aleksander Mezglewski - Referat Utrzymania Infrastruktury Komunalnej.



Mikołów dnia 06.10.2008 r.

U

PRZEDMIAR ROBÓT

Remont oświetlenia ulicznego przy ulicy Bałastawa Śmiałego w Mikołowie

Lp	Podstawa wyceny	Rodzaj czynności	Jedost miary	Ilość jednost.	Cena jednost. (zł.)	Wartość (zł.)
1	KNNR 9 1005-0300	Demontaż oprawy oświetlenia ulicznego z trzpienia, słupa lub wysięgnika	szt.	18		
2	KNNR 9 1001-0800	Demontaż słupa oświetleniowego betonowego od 100do 300 kg	szt	18		
3	KNNR 9 1006-0500	Demontaż tabliczki zaciskowej wraz z przewodami i kablami	szt	18		
4	KNNR 6 0719-0800	Ręczne rozebranie płyt chodnikowych o wymiarach 35 x 35 x 5 cm na podsypce piaskowej	m2	28		
5	KNNR 6 0503-0600	Układanie płyt chodnikowych o wymiarach 35 x 35 x 5 cm na podsypce piaskowej	m2	28		
6	KNNR 6 0803-0600	Reczne rozebranie chodników z kostki brukowej gr. 8 cm na podsypce piaskowej	m2	10,5		
7	KNNR 6 0502-0400	Układanie chodników z kostki brukowej gr. 8 cm na podsypce piaskowej - analogia	m2	10,5		
8	KNNR 5 0701- 0300	Ręczne kopanie rowów kablowych (0,4 x 0,8m, grunt kat III/IV) o długości 560 m. + stanowiska słupowe	m3	179,2		
9	KNNR 5 0702-0200	Ręczne zasypywanie rowów kablowych (0,4 x 0,6m grunt kat III/IV) o dlugosci 500 m	m3	120		
10	KNNR 5 0706-0100	Nасыpywanie warstwy piasku do wykopu (2 x 10 cm)	m	560		
11	KNNR 5 0707-0202	Ręczne układanie kabla YAKY 4x35mm ² wraz z folią w rowach kablowych - wprowadzenie do wnętr słupowych	m	550		
12	KNNR 5 0726-0100	Zarobienie na sucho kabla 4 żyły (jako 1szt.)	szt	28		
13	KNNR 5-10 0004-0505	Układanie rur ochronnych dwuściennych, karbowanych fi 50 w wykopie (przepusty pod przejazdami itp.)	m	100		
14	KNNR 5 0709-0200	Ręczne układanie kabla o masie powyżej 0,5 kg/m w kanałach odkrytych - bez mocowania i wartości kabla	m	100		
15	KNNR 9 1006-0500	Montaż tabliczki zaciskowej TB wraz z przewodami i kablami - analogia	szt	16		
16	KNNR 5 0907-0600	Układanie uziomów bednarki ocynkowanej w rowach kablowych	m	530		
17	KNNR 5 1001-0401	Stawianie słupa aluminiowego stożkowego o wysokości 7.5 m na fundamencie betonowym -- analogia	szt	16		
18	KNNR 5 203/01,406/01 07/02	Skręcanie słupa z fundamentem betonowym -- analogia	szt	16		

✓

19	KNNR-5 1004/0200 analogia	Montaż oprawy 70 W na słupie lub wysięgniku + koszt lampy sodowej	szt	16		
20	KNR-510 1002-01-00	Wciągnięcie przewodu YDY 3 x 2,5mm ² w słup i w wysięgnik z podnośnika samochodowego	mb	160		
21	KNNR 9 1009-0100 analogia	Pomiary: sprawdzenie i pomiar uziemienia, zerowania izolacji kabla(4 żyły)	szt	2		
22	KNR 5-10 0007-0505 analogia	Przepusty z rur ochronnych stalowych o średnicy 100 mm wykonane metodą mechaniczną z obustronnym podkopem	m	40		
23	KNNR 9 0101-0600 analogia	Montaż szafy oświetlenia ulicznego wolnostojącej SOU w obudowie ST na fundamencie FT z 5 obwodami wyjściowymi, stopień ochrony IP44 wyposażona w miejsce na układ pomiarowy i zasilanie	szt	1		
24	KNNR 9 0801-0111 analogia	Wprowadzenie kabla zasilającego YAKY 4 x 70 mm ² z szafy SOU do stacji trafo i podłączenie pod zaciski podstaw bezpiecznikowych	m	10		
25	KNNR 9 0203-0700 analogia	Demontaż licznika 3 fazowego i ponowny montaż w nowej szafie SOU	m	1		
26					netto	
27		RAZEM			VAT	22%

- Uwaga ! - w pozycji nr 8 - ręczne kopanie rowów - uwzględnić koszt demontażu istniejącego kabla.
- w przedmiarze nie ujęto wywozu materiałów z demontażu - należy je uwzględnić w kosztach utylizacji i złomowania.
 - nie ujęto kosztów wyłączenia sieci
 - nie ujęto kosztów sporządzenia inwentaryzacji geodezyjnej powykonawczej

Opracował A. Mezglewski



7,5	5,3	WI x/2,5/2,2/5		50,3	59,8	69,3
8,0	5,3	WI x/2,0/2,7/5		50,3	58,3	66,3
		WI x/2,5/2,7/5		52,7	62,2	71,7
8,5	5,3	WI x/1,5/3,2/5		50,3	56,8	63,3
		WI x/2,0/3,2/5		52,7	60,7	68,7
		WI x/2,5/3,2/5		54,3	63,8	73,3
9,0	5,8	WI x/1,5/3,7/5	- fundament B-70	53,6	60,1	66,3
		WI x/2,0/3,7/5		56,0	64,0	72,0
		WI x/2,5/3,7/5		57,6	67,1	76,6
9,5	5,8	WI x/1,5/3,7/5	- kosz zbrojeniowy Z-70	56,0	62,5	69,0
		WI x/2,0/3,7/5		57,6	65,6	73,6
		WI x/2,5/3,7/5		59,5	69,0	78,5
10,0	6,3	WI x/1,5/3,7/5	(rozstaw śrub 300x300)	59,3	65,8	72,3
		WI x/2,0/3,7/5		60,1	68,9	76,9
		WI x/2,5/3,7/5		62,8	72,3	81,8
10,5	6,3	WI x/1,5/4,2/5		60,9	67,4	73,9
		WI x/2,0/4,2/5		62,8	70,8	78,8
		WI x/2,5/4,2/5		65,0		
11,0	6,3	WI x/1,5/4,7/5		62,8	69,3	
		WI x/2,0/4,7/5		65,0		
11,5	6,8	WI x/1,5/4,7/5		66,1		
12,0	6,8	WI x/1,5/5,2/5		68,4		

Oznaczenia - WI x/y/z/α

x – oznacza ilość ramion wysięgnika:

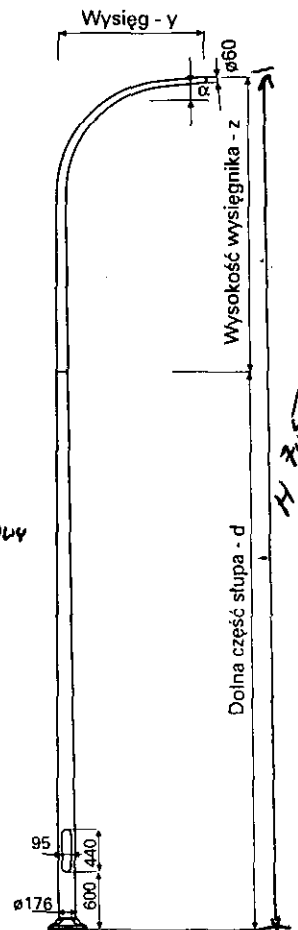
1-ramienny, 2-ramienny, 3-ramienny

y – dł. wysięgu (m)

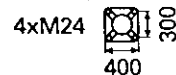
z – wysokość wysięgnika

α – kąt nachylenia wysięgnika - standardowo wykonuje się z kątem 5°

Stup
aluminow



Handwritten signature



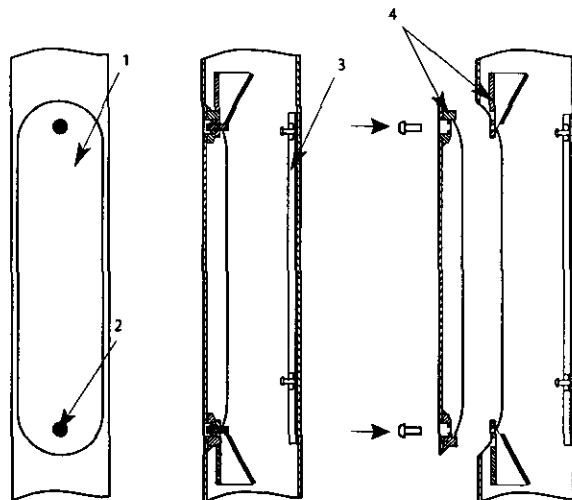
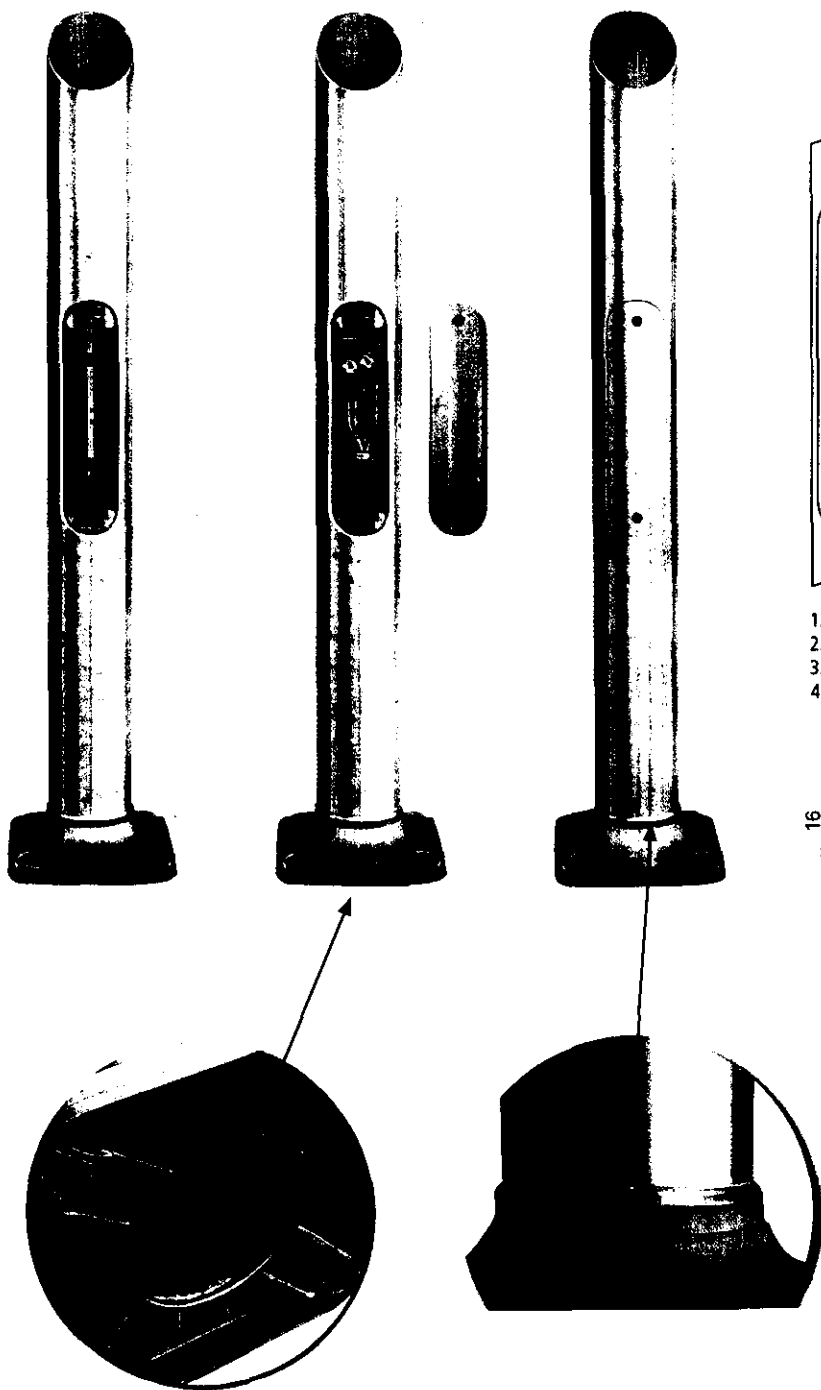
4.5 Wnęka w słupach aluminiowych

Każdy oferowany słup oświetleniowy posiada w dolnej części wnękę do instalowania złącza słupowego. Na tylnej ścianie wnęki przyspawana jest listwa, do której montuje się złącza słupowe przy pomocy dwóch śrub M6 tak, że istnieje możliwość regulacji wysokości zamocowania.

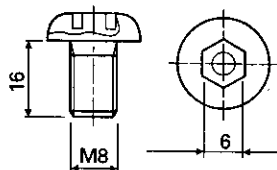
Wewnątrz wnęki znajduje się również trwale przymocowany koniec śrubowy M8 do przykręcania przewodu uziemiającego.

Otwór wnęki zamykany jest pokrywą ze specjalnym sztywnym zamknięciem, dzięki któremu przenosi ona także obciążenie a słup nie jest osłabiony w miejscu wycięcia.

Pokrywa wnęki jest mocowana do słupa dwoma śrubami M8 o specjalnym kształcie fba, co stanowi zabezpieczenie przed niepożądanym odkręceniem.



1. Pokrywa wnęki słupowej
2. Śruby M8
3. Szyna aluminiowa do mocowania złącza słupowego
4. Zamek wnęki słupowej



Rysunek śruby M8 do przykręcania pokrywy

glin.

2.0 Złącza słupowe typu TB i NTB

Złącza słupowe przeznaczone są do połączeń kabli zasilających w słupach oświetleniowych oraz zabezpieczenia elektrycznego zabudowanych na nich opraw.

W ofercie posiadamy złącza słupowe typu **TB** do kabli zasilających o przekroju od 4x6 mm² do 4x35 mm² Al z maksymalnie dwoma wkładkami topikowymi oraz złącza słupowe typu **NTB** do kabli o przekroju od 5x6 mm² do 5x16 mm² Cu z maksymalnie trzema wkładkami topikowymi. Do złącz można podłączyć 3 kable zasilające, co jest ich niewątpliwą zaletą. Zastosowane rozwiązania konstrukcyjne pozwalają na łatwy i szybki montaż kabli. Do zabezpieczenia obwodu elektrycznego lampy zastosowano małogabarytowe wkładki topikowe.

Złącza słupowe mogą być instalowane we wszystkich słupach, których średnica wewnętrzna jest nie mniejsza niż 95 mm.

2.1 Złącza słupowe typu TB

Złącza typu TB-1, TB-2

- klasa izolacji II
- stopień ochrony IP-54
- kabel zasilający: 4x6 ÷ 35 mm² Al. (max.3 kable)
- prąd znamionowy: 80A
- napięcie znamionowe: 500V
- wkładka topikowa Wt 400V, 2-16A, E-14
- obudowa o wymiarach: 267x90x75

Złącza słupowe produkowane są w dwóch wersjach:

TB-1 – stosuje się jedną wkładkę topikową

TB-2 – stosuje się dwie wkładki topikowe

Budowa

Złącza posiadają zintegrowaną listwę zaciskową wykonaną z **PBT** – politereftalan butylenu – tworzywa o wysokich parametrach izolacyjnych i dużej wytrzymałości mechanicznej. Konstrukcja zacisków prądowych listwy (otwarte od góry) ułatwia montaż przewodów.

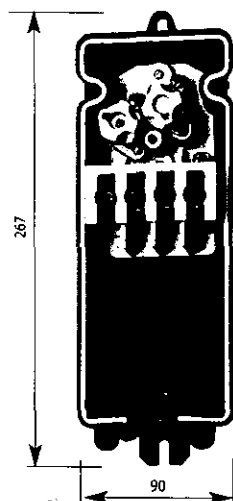
Pokrywa złącza oraz osłona zacisków i przewodów są wykonane z poliwęglanu przezroczystego.

Podstawa złącza wykonana jest z poliwęglanu wzmocnionego włóknem szklanym.

Otwory wyjść kablowych są zabezpieczone uszczelkami.

Złącze słupowe jest mocowane do szyny aluminiowej w tylnej ścianie konstrukcji słupa dwoma śrubami M6.

Typ złącza	Kod	Waga
TB-1 z jednym gniazdem bezpiecznikowym	334010	0,74 kg
TB-2 z dwoma gniazdami bezpiecznikowymi	334020	0,76 kg



złącze słupowe
typu TB-2
(widok bez pokrywy)



4.6 Fundamenty betonowe i kosze zbrojeniowe do słupów aluminiowych

Prefabrykowane fundamenty betonowe stosowane są do mocowania słupów ze stopów aluminium typu SAL. Fundamenty wytwarza się z betonu klasy **B20** na wibratorach dwuosioowych.

Dobór składu mieszanki jest kontrolowany komputerowo, co zapewnia wysoką jakość wyrobu.

Fundamenty posiadają:

- kosze zbrojeniowe,
- otwory boczne i otwór pionowy do wprowadzenia kabli zasilających,

Powierzchnia zewnętrzna fundamentu jest zabezpieczona środkiem impregnacynym.

Proponujemy następujące rodzaje fundamentów:

- B-50 do słupów z podstawami 224x224
- B-51 do słupów z podstawami 260x260
- B-60 do słupów z podstawą 300x300
- B-70 do słupów z podstawą 400x400

Prefabrykowane fundamenty pozwalają na łatwy i szybki montaż słupa, bez konieczności sezonowania, jak w przypadku fundamentu wykonanego indywidualnie.

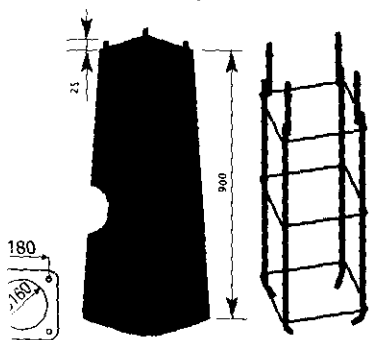
Produkowane są także kosze zbrojeniowe pod fundamenty wykonane indywidualnie. Wielkość koszy zbrojeniowych odpowiadają poszczególnym typom fundamentów.

Producent zaleca stosowania oryginalnych fundamentów typu B lub koszy zbrojeniowych typu Z gwarantujących stabilność, bezpieczeństwo i długotrwałość użytkowania posadowionych na nich słupów.

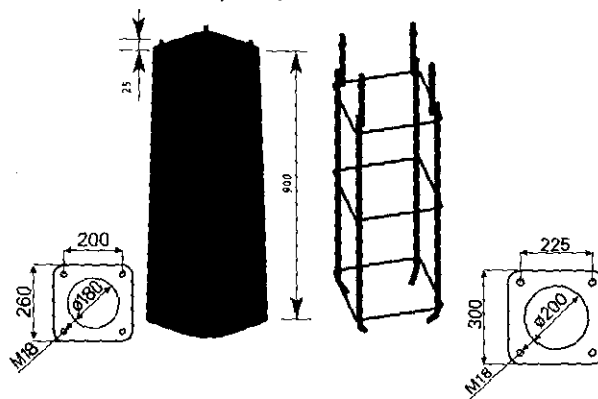
Fundament B-50	311150	0,9	145,0
Kosz zbrojeniowy Z-50	311205		4,2
Fundament B-51	311151	1,0	160,0
Kosz zbrojeniowy Z-51	311251		4,2
Fundament B-60	311160	1,2	195,0
Kosz zbrojeniowy Z-60	311206		7,0
Fundament B-70	311170	1,2	330,0
Kosz zbrojeniowy Z-70	311207		12,0

B-50, Z-50,	4006	4007
B-60, Z-60, B-51, Z-51	4008	4009
B-70, Z-70	4012	4013

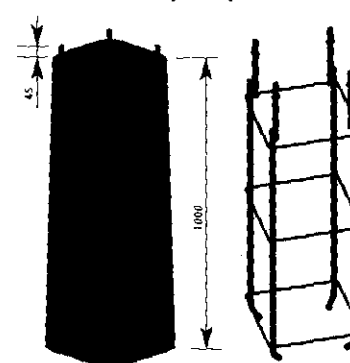
Fundament B-50
Kosz zbrojeniowy Z-50



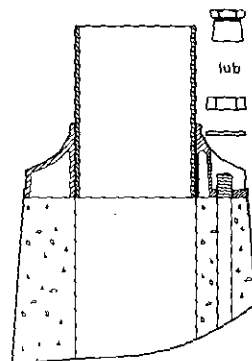
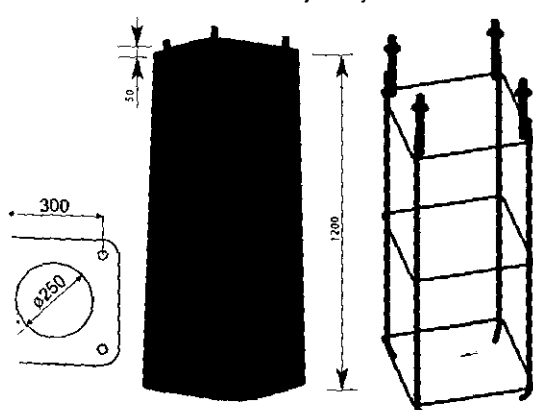
Fundament B-51
Kosz zbrojeniowy Z-51



Fundament B-60
Kosz zbrojeniowy Z-60



Fundament B-70
Kosz zbrojeniowy Z-70



- ← nakrętka zrywalna ocynkowana ogniwo
 - ← lub
 - ← nakrętka ocynkowana ogniwo
 - ← podkładka nierdzewna
 - ← podstawa słupa
 - ← fundament
- komplet elementów złącznych

ylwi

SPECYFIKACJA TECHNICZNA WYKONANIA I ODBIORU ROBÓT BUDOWLANYCH, ZWIĄZANYCH Z WYMIANĄ SŁUPÓW, OPRAW, KABLI WRAZ Z OSPRZĘTEM WYDZIELONEGO OŚWIETLENIA ULICZNEGO PRZY ULICACH BOLESŁAWA ŚMIAŁEGO I GWARKÓW W MIKOŁOWIE.

1. Przedmiot specyfikacji.

Przedmiotem niniejszej specyfikacji technicznej są wymagania dotyczące wykonania modernizacji i odbioru robót związanych z wymianą słupów, opraw, kabli, opraw wraz z osprzętem wydzielonego oświetlenia ulicznego przy ul. Bolesława Śmiałego i Gwarków w Mikołowie.

2. Zakres stosowania.

Specyfikacja techniczna stanowi dokument do przetargu na realizację w. w. robót

CPV 45316110-9 - instalowanie urządzeń oświetlenia drogowego

43310000-3 - roboty w zakresie okablowania oraz instalacji elektrycznych

45314300-4 – instalowanie infrastruktury okablowania

3. Zakres robót.

Ustalenia zawarte w niniejszej specyfikacji dotyczą zasad prowadzenia robót związanych z wymianą słupów, kabla, opraw wraz z osprzętem o przy ul. Bolesława Śmiałego i Gwarków.

Zakres robót obejmuje następujące czynności:

w zakresie robót demontażowych:

- demontaż istniejących opraw oświetleniowych
- rozłączenie istniejących kabli z wnek słupowych
- demontaż słupów aluminiowych za pomocą dźwigu
- wywóz zdemontowanego materiału
- ręczny wykop rowka po istniejącej trasie kabla i jego demontaż

w zakresie robót montażowych ziemnych:

- ręczne ułożenie kabli w rowkach
- ręczne wykopy dla słupów pod prefabrykowane fundamenty
- obróbkę żył kabli wraz z pomiarami ich parametrów
- wywóz ziemi samochodem

w zakresie stawiania słupów i robót montażowych:

- montaż za pomocą dźwigu prefabrykowanych fundamentów
- montaż za pomocą dźwigu nowych słupów oświetleniowych
- montaż wysięgników za pomocą podnośnika,
- montaż opraw oświetlenia ulicznego za pomocą podnośnika
- montaż tabliczek bezpiecznikowych (złącz słupowych) TB-1,
- wciąganie przewodów do słupów łączących oprawę oświetleniową z TB –1,
- podłączenie przewodów pod zaciski.
- montaż szafy oświetleniowej SOU.

4. Określenia podstawowe:

- słupy oświetleniowe aluminiowe AL. –7,5 m - konstrukcje wsporcze aluminiowe o kształcie cylindryczno –stożkowym o wysokości 7,5 m, służące do mocowania opraw oświetleniowych, osadzone bezpośrednio na fundamencie prefabrykowanym za pomocą śrub,

- **złącze słupowe typu TB** - przeznaczone do połączeń kabli zasilających oraz zabezpieczenia elektrycznych opraw za pomocą bezpiecznika – montowana we wnęce słupowej,
- **fundament prefabrykowany B – 70**, jest to podstawa do słupów oświetleniowych aluminiowych cylindryczno-stożkowych - konstrukcja żelbetowa zagłębiona w ziemi, służąca do utrzymania słupa wraz z oprawą oświetleniową,
- **wysięgnik** – element rurowy łączący słup oświetleniowy z oprawą oświetleniową,
- **oprawa oświetleniowa** – urządzenie służące do odbicia strumienia świetlnego wysłanego przez źródło światła, zawierające wszystkie niezbędne detale do przymocowania i połączenia z instalacją elektryczną,
- **lampa sodowa** – źródło światła,
- **wnęka słupowa** – miejsce usytuowania złącza słupowego **TB** znajdująca się w dolnej części słupa,
- **przewód Ydy** – służy do połączenia oprawy oświetlenia ulicznego z siecią,
- **kabel YAKY 4x35mm²**- przewód wielożyłowy izolowany, przystosowany do przewodzenia prądu elektrycznego, mogący pracować pod i nad ziemią,
- **szafa oświetleniowa** - urządzenie rozdzielczo-sterownicze bezpośrednio zasilające instalacje oświetleniowe,
- **linia kablowa** – kabel wielożyłowy lub wiązka kabli jednożyłowych w układzie wielofazowym, łącznie z osprzętem ułożone na wspólnej trasie, łączące zaciski tych samych dwóch urządzeń elektrycznych jedno – lub wielofazowych,
- **trasa kablowa** - pas terenu, w którym jest ułożona jedna lub więcej linii kablowych,
- **napięcie znamionowe linii** – napięcie między przewodowe, na które linia kablowa została zbudowana,
- **osprzęt linii kablowej** – zbiór elementów przeznaczonych do łączenia, rozgałęziania lub zakończenia kabli,
- **mufa kablowa termokurczliwa** - połączenie dwóch ze sobą kabli za pomocą złączy oraz odizolowanie żył koszulką termokurczliwą
Mufy kablowe powinny być zgodne z postanowieniami PN-74/E-06401 [3].,
- **osłona kabla** – konstrukcja przeznaczona do ochrony kabla przed uszkodzeniami mechanicznymi, chemicznymi i działaniem łuku elektrycznego,
- **przegroda** – osłona ułożona wzdłuż kabla w celu oddzielenia go od sąsiedniego kabla lub od innych urządzeń,
- **skrzyżowanie** – takie miejsce na linii kablowej, w którym jakiegokolwiek części rzutu poziomego linii kablowej przecina lub pokrywa jakiegokolwiek części rzutu poziomego innej linii kablowej lub innego urządzenia poziomego,
- **zbliżenie** - takie miejsce na trasie linii kablowej, w którym odległość między linią kablową, urządzeniem podziemnym lub drogą komunikacyjną itp. jest mniejsza niż odległość dopuszczalna dla danych warunków układania bez stosowania przegród lub osłon zabezpieczających i w których nie występuje skrzyżowanie.
- **przepust kablowy** - konstrukcja o przekroju okrągłym przeznaczona do ochrony kabla przed uszkodzeniami mechanicznymi, chemicznymi i działaniem łuku elektrycznego.
- **dodatkowa ochrona przeciwporażeniowa** - ochrona części przewodzących, dostępnych w wypadku pojawienia się na nich napięcia w warunkach zakłóceń, w których,
- **szafa oświetlenia ulicznego SOU** – przeznaczona do sterowania oświetleniem ulicznym, wyposażona w miejsce zabudowy układu pomiarowego oraz astronomiczny zegar sterujący, umożliwiający sterowanie obwodami wyjściowymi.

5. Zastosowane materiały.

5.1 - przewody Ydy

Przewody używane do oświetlenia dróg powinny spełniać wymagania PN-93/E-90401. Zaleca się stosowanie przewodów o napięciu znamionowym 0,6/1 kV, Ydy o żyłach miedzianych w izolacji polwinitowej. Przekrój żył powinien być dobrany w zależności od dopuszczalnego spadku napięcia, dopuszczalnej temperatury nagrzania przewodu przez prądy robocze i zwarciove oraz skuteczności ochrony przeciwporażeniowej w przypadku zerowania ochronnego.

Nie zaleca się stosowania przewodów AL o przekroju mniejszym niż 25 mm².

Należy stosować przewód miedziany typu Ydy 3 x 2,5 mm² łączący oprawę oświetleniową z przewodem zasilającym AL.

5.2 - zaciski łączące

Do połączeń przewodów aluminiowych z przewodami miedzianymi należy stosować zaciski typu AL.-CU

5.3 - źródła światła i oprawy

Jeżeli dokumentacja projektowa nie przewiduje inaczej, to należy dla oświetlenia drogowego stosować źródła światła i oprawy spełniające wymagania PN-83/E-06305

Ze względu na wysoką skuteczność świetlną, trwałość i stałość strumienia świetlnego w czasie oraz oddawanie barw, zaleca się stosowanie wysokoprężnych lamp sodowych.

Oprawy - oświetlenia drogowego o nowoczesnym wyglądzie, zapewniające wysoką jakość oświetlenia o możliwość regulacji położenia odbłyśnika, posiadające otwierany klosz z poliwęglanu, całkowicie szczelne. Konstrukcja odporna na warunki atmosferyczne i uderzenia, II klasa ochronności zapewniające dodatkowe bezpieczeństwo. Zawieszany klosz z szybko zwalnianymi się klamrami i zdejmowana tylna osłona pozwalają na szybką i bezpieczną konserwację. Obudowa wykonana ze wzmocnionego włókna szklanym, odpornego na promieniowanie UV polipropylenu, w kolorze jasnoszarym, poliwęglanowy. Zamocowanie szczytowe lub boczne do każdego słupa lub wysięgnika, o średnicy końcówki 42-60 mm Pyło- i strugoodporna, IP 65 (komora lampy), IP 43 (komora osprzętu). Nie jest wymagane wewnętrzne czyszczenie.

Oprawy powinny być przechowywane w pomieszczeniach o temperaturze nie niższej niż -5°C i wilgotności względnej powietrza nie przekraczającej 80%, w opakowaniach zgodnych z PN-86/O-79100.

5.4 - wysięgniki

Wysięgniki powinny być wykonane zgodnie z dokumentacją o nachyleniu pod kątem 5 stopni od poziomu oraz dostosowane do opraw i słupów oświetleniowych używanych do oświetlenia dróg, zabezpieczone antykorozyjnie – oksydowane na kolor jasny metaliczny.

Składowanie wysięgników na placu budowy powinno być w miejscu suchym i zabezpieczonym przed ich uszkodzeniem.

5.5 – słupy aluminiowe – o kształcie cylindryczno-stożkowe – anodowane na kolor naturalny, mocowane na fundamencie B – 70.

5.6 – kable 4x35mm² - używane do oświetlenia dróg powinny spełniać wymagania PN-93/E-90401 [17]. Zaleca się stosowanie kabli o napięciu znamionowym 0,6/1 kV, czterożyłowych lub pięćżyłowych o żyłach aluminiowych w izolacji polwinitowej. Przekrój żył powinien być dobrany w zależności od dopuszczalnego spadku napięcia, dopuszczalnej temperatury nagrzania kabla przez prądy robocze i zwarciove oraz skuteczności ochrony przeciwporażeniowej w przypadku zerowania ochronnego.

5.7 – rury ochronne - dwuścienne, karbowane rury do ochrony kabli, posiadające karbowaną ściankę zewnętrzną i gładką ściankę wewnętrzną. Dzięki wysokiej sztywności obwodowej, używane jako przepusty pod drogami, ulicami i torowiskami. Przeznaczone do stosowania w wykopach otwartych.

6. Wykonanie robót.

6.1 Demontaż istniejących słupów i opraw wydzielonego oświetlenia ulicznego w następującej kolejności:

- demontaż przewodu zasilającego oprawę oświetleniową,
- demontaż oprawy oświetleniowej ze słupa,
- rozmostkowanie kabli we wnękach słupowych,
- demontaż słupów stalowych.

6.2 Układanie kabli

Wykop rowka pod kabel powinien być zgodny z dokumentacją. Wydobyty grunt powinien być składowany z jednej strony wykopu. Skarpy rowka powinny być wykonane w sposób zapewniający ich stateczność.

Kable należy układać w trasach wytyczonych. Układanie kabli powinno być zgodne z normą PN-76/E-05125 [13].

Kable powinny być układane w sposób wykluczający ich uszkodzenie przez zginanie, skręcanie, rozciąganie itp.

Temperatura otoczenia przy układaniu kabli nie powinna być mniejsza niż 0°C.

Kabel można zginać jedynie w przypadkach koniecznych, przy czym promień gięcia powinien być możliwie duży, jednak nie mniejszy niż 10-krotna zewnętrzna jego średnica.

Bezpośrednio w gruncie kable należy układać na głębokości 0,7 m z dokładnością ± 5 cm na warstwie piasku o grubości 10 cm z przykryciem również 10 cm warstwą piasku, a następnie warstwą gruntu rodzimego o grubości co najmniej 15 cm.

Jako ochronę przed uszkodzeniami mechanicznymi, wzdłuż całej trasy, co najmniej 25 cm nad kablem, należy układać folię koloru niebieskiego o szerokości 20 cm.

Przy skrzyżowaniu z innymi instalacjami podziemnymi lub z drogami, kabel należy układać w przepustach kablowych. Przepusty powinny być zabezpieczone przed przedostawaniem się do ich wnętrza wody i przed ich zamuleniem.

W miejscach skrzyżowań kabli z istniejącymi drogami o nawierzchni twardej, zaleca się wykonywanie przepustów kablowych metodą wiercenia poziomego, przewidując po jednym przepuście rezerwowym na każdym skrzyżowaniu.

Kabel ułożony w ziemi na całej swej długości powinien posiadać oznaczniki identyfikacyjne.

Kable wychodzące z ziemi na słupy nN należy chronić rurą osłonową montowaną bezpośrednio do konstrukcji, do wysokości ok. 2,5 m.

Zaleca się przy latarniach, szafie oświetleniowej, przepustach kablowych; pozostawienie ok.2-metrowych zapasów eksploatacyjnych kabla.

Po wykonaniu linii kablowej należy pomierzyć rezystancję izolacji poszczególnych odcinków kabla induktorem o napięciu nie mniejszym niż 2,5 kV, przy czym rezystancja nie może być mniejsza niż 20 Momów/m.

Zbliżenia i odległości kabla od innych instalacji podano w tablicy 2.

Tablica 2. Odległości kabla od innych urządzeń podziemnych

Lp.	Rodzaj urządzenia podziemnego	Najmniejsza dopuszczalna odległość w cm	
		pionowa przy skrzyżowaniu	pozioma przy zbliżeniu
1	Kable elektroenergetyczne na napięcie znamionowe sieci do 1 kV	25	10
2	Kable elektroenergetyczne na napięcie znamionowe sieci wyższe niż 1 kV	50	10
3	Kable telekomunikacyjne	50	50
4	Rurociągi wodociągowe, ściekowe, ciepłe, gazowe z gazami niepalnymi	50 *)	50
5	Rurociągi z cieczami palnymi	50 *)	100
6	Rurociągi z gazami palnymi	wg PN-91/M-34501 [18]	
7	Części podziemne linii napowietrznych (ustój, podpora, odciążka)	-	80
8	Ściany budynków i inne budowle, np. tunele, kanały	-	50

*) Należy zastosować przepust kablowy.

6.3 linia kablowa

W czasie wykonywania i po zakończeniu robót kablowych należy przeprowadzić następujące pomiary:

- głębokości zakopania kabla,
- grubości podsypki piaskowej nad i pod kablem,
- odległości folii ochronnej od kabla,
- rezystancji izolacji i ciągłości żył kabla.

Pomiary należy wykonywać co 10 m budowanej linii kablowej, za wyjątkiem pomiarów rezystancji i ciągłości żył kabla, które należy wykonywać dla każdego odcinka kabla.

Ponadto należy sprawdzić wskaźnik zagęszczenia gruntu nad kablem i rozplantowanie nadmiaru ziemi

6.4 wykopy pod fundamenty

Przed przystąpieniem do wykonywania wykopów, Wykonawca ma obowiązek sprawdzenia zgodności rzędnych terenu z danymi w dokumentacji projektowej oraz oceny warunków gruntowych.

Metoda wykonywania robót ziemnych powinna być dobrana w zależności od głębokości wykopu, ukształtowania terenu oraz rodzaju gruntu. Pod fundamenty prefabrykowane zaleca się wykonywanie wykopów wąskoprzestrzennych ręcznie. Ich obudowa i zabezpieczenie przed osypywaniem powinno odpowiadać wymaganiom BN-83/8836-02 [25].

Wykopy wykonane powinny być bez naruszenia naturalnej struktury dna wykopu i zgodnie z PN-68/B-06050 [2].

W celu zabezpieczenia wykopu przed zalaniem wodą z opadów atmosferycznych, należy powierzchnię terenu wyprofilować ze spadkiem umożliwiającym łatwy odpływ wody poza teren przylegający do wykopu.

Zasypanie fundamentu należy dokonać gruntem z wykopu, bez zanieczyszczeń (np. darniny, korzeni, odpadków). Zasypanie należy wykonać warstwami grubości od 15 do 20 cm i zagęszczać ubijakami ręcznymi lub zagęszczarką wibracyjną. Wskaźnik zagęszczenia gruntu powinien wynosić 0,95 według BN-77/8931-12 [26]. Zagęszczenie należy wykonywać w taki sposób aby nie spowodować uszkodzeń fundamentu lub kabla.

Nadmiar gruntu z wykopu, pozostający po zasypaniu fundamentu lub kabla, należy rozplantować w pobliżu lub odwieźć na miejsce wskazane w inspektora nadzorującego.

6.5 montaż fundamentów prefabrykowanych

Montaż fundamentów należy wykonać zgodnie z wytycznymi montażu dla konkretnego fundamentu, zamieszczonymi w dokumentacji projektowej – załącznik nr 1.

Fundament powinien być ustawiany przy pomocy dźwigu, na 10 cm warstwie betonu B 10, spełniającego wymagania PN-88/B-06250 [3] lub zagęszczonego żwiru spełniającego wymagania BN-66/6774-01 [23].

Przed jego zasypaniem należy sprawdzić rzędne posadowienia, stan zabezpieczenia antykorozyjnego ścianek i poziom górnej powierzchni, do której przytwierdzona jest płyta mocująca.

Maksymalne odchylenie górnej powierzchni fundamentu od poziomu nie powinno przekroczyć 1:1500, z dopuszczalną tolerancją rzędnej posadowienia ± 2 cm. Ustawienie fundamentu w planie powinno być wykonane z dokładnością ± 10 cm.

6.6 montaż słupów

Słupy należy ustawiać dźwigiem na uprzednio przygotowane fundamenty prefabrykowane.

Głębokość posadowienia słupa oraz typ fundamentu należy wykonać według dokumentacji – **załącznik (rysunki słupów)**.

Odchyłka osi słupa od pionu, po jego ustawieniu, nie może być większa niż 0,001 wysokości słupa.

Słup należy ustawiać tak, aby jego wnęka znajdowała się od strony chodnika, a przy jego braku, od strony przeciwnej niż nadjeżdżające pojazdy oraz nie powinna być położona niżej niż 20 cm od powierzchni chodnika lub gruntu.

6.7 – montaż złącz słupowych typu TB .

Montaż złącz TB (wyposażonych w tabliczki zaciskowe do podłączenia kabli i gniazda bezpiecznikowe zabezpieczające lampy), należy montować we wnękach słupowych za pomocą śrub mocujących.

Podczas montażu przewodów do podstaw bezpiecznikowych i kabli do tabliczek zaciskowych należy sprawdzić jakość połączeń zacisków.

6.8 - montaż wysięgników

Wysięgniki należy montować na słupach stojących przy pomocy samochodu z podnośnikiem hydraulicznym.

Część pionową wysięgnika należy wsunąć do oporu w rurę znajdującą się w górnej części słupa oświetleniowego i po ustawieniu w pionie należy unieruchomić śrubami, znajdującymi się w nagwintowanych otworach.

Zaleca się ustawianie pionu wysięgnika, obciążonego oprawą lub ciężarem równym ciężarowi oprawy.

Wysięgniki powinny być ustawione pod kątem 90 stopni z dokładnością ± 2 stopnie do osi jezdni lub stycznej do osi w przypadku, gdy jezdni jest w łuku.

Należy dążyć, aby części ukośne wysięgników znajdowały się w jednej płaszczyźnie równoległej do powierzchni oświetlanej jezdni.

6.9 - montaż opraw

Montaż opraw na wysięgnikach należy wykonywać przy pomocy samochodu z podnośnikiem hydraulicznym.

Każdą oprawę przed zamontowaniem należy podłączyć do sieci i sprawdzić jej działanie (sprawdzenie zaświecenia się lampy).

Oprawy należy montować po uprzednim wciągnięciu przewodów zasilających do słupów i wysięgników.

Należy stosować przewody pojedyncze o izolacji wzmocnionej z żyłami miedzianymi o przekroju żyły nie mniejszym niż 2,5 mm².

Od oprawy bezpiecznikowej do każdej oprawy oświetleniowej należy prowadzić po dwa przewody. Oprawy oświetleniowe należy mocować na wysięgnikach w sposób wskazany przez producenta, po wprowadzeniu do nich przewodów zasilających i ustawieniu ich w położenie pracy.

Oprawy powinny być mocowane w sposób trwały, aby nie zmieniały swego położenia pod wpływem warunków atmosferycznych i parcia wiatru dla II i III strefy wiatrowej.

7. Sprzęt do wykonania oświetlenia ulicznego.

Wykonawca przystępujący do wykonania oświetlenia drogowego winien wykazać się możliwością korzystania z następujących maszyn i sprzętu gwarantujących właściwą jakość robót :

- samochodu skrzyniowego,
- żurawia samochodowego,
- samochodu specjalnego liniowego z podnośnikiem hydraulicznym,
- zagęszczarki wibracyjnej spalinowej 70m³ /h,
- samochodu dostawczego,
- piły spalinowej do cięcia betonu,
- pilarkę spalinową do cięcia metalu
- ciągnik kołowy – koparka.

Na środkach transportu przewożone materiały i elementy powinny być zabezpieczone przed ich przemieszczaniem, układane zgodnie z warunkami transportu wydanymi przez wytwórcę dla poszczególnych elementów.

7. Ochrona przeciwporażeniowa dodatkowa.

System dodatkowej ochrony przeciwporażeniowej dla instalacji oświetleniowej, do czasu ukazania się nowych przepisów, może być stosowany jako zerowanie lub uziemienie ochronne.

Jest to uzależnione od istniejącego systemu zastosowanego w konkretnej sieci zasilającej szafę oświetleniową, oraz od warunków technicznych przyłączenia wydanych przez zakład energetyczny.

Zerowanie.

Zerowanie polega na połączeniu części przewodzących dostępnych z uziemionym przewodem ochronnym PE lub ochronno-neutralnym PEN i powodującym w warunkach zakłóceń odłączenie zasilania.

Uziemienie.

Uziemienie polega na połączeniu części przewodzących dostępnych z uziomami w sposób powodujący samoczynne odłączenie zasilania, w warunkach zakłóceń

Dodatkowo przy szafie oświetleniowej, na końcu linii oświetleniowej i na końcu każdego odgałęzienia o długości większej niż 200 m, należy wykonać uziomy, których rezystancja nie może przekraczać 5 Omów.

Zaleca się wykonywanie uziomu prętowego z użyciem prętów stalowych Ø 20 mm, nie krótszych niż 2,5 m, połączonych bednarką ocynkowaną 25 x 4 mm.

Uziom z zaciskami zerowymi znajdującymi się w szafie oświetleniowej i latarniach, należy łączyć przewodami o przekrojach nie mniejszych od przekroju uziomu poziomego. Przewody te powinny być chronione przed uszkodzeniami mechanicznymi.

7.1. Instalacja przeciwporażeniowa

Podczas wykonywania uziomów taśmowych należy wykonać pomiar głębokości ułożenia bednarki oraz sprawdzić stan połączeń spawanych, a po jej zasypaniu, sprawdzić wskaźnik zagęszczenia i rozplantowanie gruntu.

Pomiary głębokości ułożenia bednarki należy wykonywać co 10 m, przy czym bednarka nie powinna być zakopana płycej niż 60 cm.

Wskaźnik zagęszczenia gruntu powinien być zgodny z wymaganiami podanymi w punkcie 6.4.

Po wykonaniu uziomów ochronnych należy wykonać pomiary ich rezystancji. Otrzymane wyniki nie mogą być gorsze od wartości podanych w dokumentacji projektowej - punkt 7.

Po wykonaniu instalacji oświetleniowej należy pomierzyć (przy zerowaniu) impedancje pętli zwarciovych dla stwierdzenia skuteczności zerowania.

Wszystkie wyniki pomiarów należy zamieścić w protokóle pomiarowym ochrony przeciwporażeniowej

8. Obmiar robót.

Obmiar robót polega na wyliczeniu i zestawieniu rzeczywistej ilości wykonanych robót i wbudowanych materiałów.

9. Odbiór robót.

Odbiór robót jest to ocena robót wykonanych przez Wykonawcę w ramach tego zakresu przeprowadzona przez Inwestora, umożliwiająca dokonanie rozliczenia finansowego robót.

Zasady postępowania z wadliwie wykonanymi elementami robót.

Wszystkie materiały nie spełniające wymagań ustalonych w odpowiednich punktach niniejszej specyfikacji zostaną przez Inwestora odrzucone.

Wszystkie elementy robót, które wykazują odstępstwa od postanowień niniejszej specyfikacji zostaną rozebrane i ponownie wykonane na koszt Wykonawcy w wyznaczonym terminie.

Do protokołu odbioru Wykonawca przygotowuje następujące dokumenty:

- oświadczenie wykonawcy o zgodności wykonania robót z obowiązującymi przepisami
- wyniki pomiarów ochrony przeciwporażeniowej (protokoły pomiarów).
- plan powykonawczy,
- schemat ideowy,
- atest na oprawy oświetleniowe,
- atest na słupy oświetleniowe,
- atest na fundamenty prefabrykowane,
- atest na złącze TB,
- geodezję.

10. Postępowanie z materiałami i urządzeniami odzyskanymi w wyniku demontażu:

- przekazać do utylizacji zużyte źródła światła, słupy, oprawy.

Odbiór należy także zgłosić do Vattenfall Network Services Poland Sp. z o. o. – MOU.

Kopię protokołu odbioru należy przekazać do GZE S.A. - MOU. (Dział usług Oświetleniowych).

11. Przepisy związane.

Normy

1. PN-80/B-03322 Elektroenergetyczne linie napowietrzne. Fundamenty konstrukcji wsporczych
2. PN-68/B-06050 Roboty ziemne budowlane. Wymagania w zakresie wykonywania badań przy odbiorze
3. PN-76/E-02032 Oświetlenie dróg publicznych
4. PN-55/E-05021 Urządzenia elektroenergetyczne. Wyznaczanie obciążalności przewodów i kabli
5. PN-75/E-05100 Elektroenergetyczne linie napowietrzne. Projektowanie i budowa
6. PN-76/E-05125 Elektroenergetyczne linie kablowe. Projektowanie i budowa
7. PN-83/E-06305 Elektryczne oprawy oświetleniowe. Typowe wymagania i badania
8. PN-79/E-06314 Elektryczne oprawy oświetleniowe zewnętrzne
9. PN-93/E-90401 Kable elektroenergetyczne i sygnalizacyjne o izolacji i powłoce polwinitowej na napięcie znamionowe nie przekraczające 6,6 kV. Kable elektroenergetyczne na napięcie znamionowe 0,6/1 kV
10. BN-83/8836-02 Przewody podziemne. Roboty ziemne. Wymagania i badania przy odbiorze
11. BN-77/8931-12 Oznaczenie wskaźnika zagęszczenia gruntu
12. BN-79/9068-01 Prefabrykaty budowlane z betonu. Elementy konstrukcji wsporczych oświetleniowych i energetycznych linii napowietrznych
13. PN-74/E-04500 osprzęt linii elektroenergetycznych
14. PN-61/E-01002 przewody elektryczne. Podział i oznaczenia.

Inne dokumenty

- przepisy budowy urządzeń elektrycznych PBUE.

12. BHP.

Warunki wykonania w. w. robót.

Roboty należy wykonać za pomocą dźwigu i podnośnika przy wyłączonej i obustronnie uziemionej sieci oświetlenia ulicznego, zachowując odpowiednie odległości od urządzeń będących pod napięciem.

Zachować szczególną ostrożność ze względu na ruch pojazdów i przechodzących przechodniów.

Prace związane z wykonaniem wykopów pod kable i słupy oświetleniowe należy prowadzić ręcznie, wzdłuż istniejącego kabla oświetleniowego pod nadzorem właścicieli lub użytkowników istniejącego uzbrojenia terenu, przy zachowaniu szczególnej ostrożności.

W przypadku wykonywania uziemienia przed wbiciem sond uziemiających, należy wykonać ręcznie wykop na odpowiednią głębokość w celu sprawdzenia ukrytych w ziemi kabli energetycznych, teletechnicznych, gazu, wody itp.

Miejsce wykonania robót należy wygrodzić i oznakować.

Opracował:

A. Mezglewski U.M. Mikołów – Referat Utrzymania Infrastruktury Komunalnej.