

PRACOWNIA ARCHITEKTONICZNA
S.C. "CAMPO" Krystyna Tokarz, Marian Witkowski

40-065 Katowice, ul. Mikołowska 100 a /biuro/
p. 301; tel/fax:(032) 204-18-45; NIP 634-10-46-259
www.campo.katowice.pl; projekty@campo.katowice.pl

Temat:

Projekt adaptacji budynku kina na potrzeby Biblioteki Miejskiej
w Mikołowie.

Tom II konstrukcja

Inwestor:

Urząd Miasta Mikołów
ul. Rynek 16

Jednostka projektowa:

S.C. „CAMPO” K. Tokarz & M. Witkowski
ul. Gromadzka 30G, 40-771 Katowice

Branża:

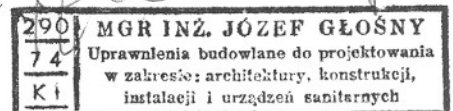
Konstrukcja

Autorzy:

1. mgr inż. Józef GŁOŚNY

- upr. nr 290/74/Kt

2. inż. Tomasz PAPIERNIK



Czerwiec 2006 r.

1. SPIS TREŚCI

0. Strona tytułowa	str. 1
1. Spis treści	str. 2
2. Spis rysunków	str. 3
3. Opis techniczny	str. 4-7

2. SPIS RYSUNKÓW

1/K- Rzut parteru- rysunek zestawczy	1:100
2/K- Rzut I piętra- rysunek zestawczy	1:100
3/K- Płyta stropowa P. 3.3.1.	1:20
4/K- Płyta stropowa P. 3.3.1 ^x .	1:20
5/K- Płyta stropowa P. 3.3.2.	1:20
6/K- Belki stropowe BS-2; BS-3; BS-3 ^x	1:20
7/K- Schody P. 3.5.2. rys.1	1:20
8/K- Schody P. 3.5.2. rys.2	1:20
9/K- Schody P. 3.5.3.	1:20
10/K-Schody P. 3.5.1.	1:20
11/K-Schody P. 3.5.4.	1:20
12/K-Nadproże N-1	1:20
13/K-Nadproże N-2	1:20
14/K-Zestawienie stali dla nadproża N-2	
15/K-Nadproże N-3	1:20
16/K-Nadproże N-4	1:20
17/K-Konstrukcja wsporcza pod centralę klima	1:20
18/K-Zestawienie stali dla konstr. wsporczej klima	
19/K-Zabezpieczenie otworów w stropie dla went.	1:20
20/K-Fundament pod słup P.3.8.2	1:20
21/K-Belka stropowa BS-1;	1:20
22/K-Słup S-1;	1:20
23/K-Ściana oporowa i schody	1:50
24/K- Fundament dla części niskiej dobudowanej	1:20

3.OPIS TECHNICZNY

3.1. PODSTAWA OPRACOWANIA

1.1.Zlecenie Inwestora.

1.2.Inwentaryzacja budowlana

1.3.Projekt budowlany opracowanie autora z lipca 2006r.

3.2. CEL I ZAKRES OPRACOWANIA

Tematem opracowania jest projekt wykonawczy adaptacji budynku kina na potrzeby Biblioteki Miejskiej w Mikołowie.

Zakres opracowania obejmuje wykonanie:

1.Konstrukcji stropu dla części niskiej dobudowy i fundamentów

2.Elementów konstrukcji w części istniejącej

- Konstrukcja stropu antresoli wraz z biegami schodowymi
- Konstrukcja klatki schodowej
- Konstrukcja elementów wsporczych dla central klimatyzacyjnych
- Konstrukcja nadproży dla nowych otworów okiennych i drzwiowych
- Konstrukcja zewnętrznej ściany oporowej i schodów.

3.3. DANE OGÓLNE

Budynek główny kina jest obiektem parterowym niepodpiwniczonym o układzie jednonawowym z dachem dwuspadkowym. Podstawowe wymiary zewnętrzne w osi modułarnych konstrukcji wynoszą:

$B \times L = 14,87 \times (10 \times 3,0 + 830)$.

Konstrukcja nośna budynku głównego złożona z wiązarów kratowych stalowych opartych na ścianach w rozstawie co 3,0m.

Schemat statyczny układów nośnych wiązarowo –ścianowy. Cała konstrukcja hali stężona tężnikami pionowymi pomiędzy dźwigarami oraz tężnikami połaciowymi po obwodzie dachu.

Przekrycie dachu z płyt żelbetowych prefabrykowanych pianobetonowych.

Ściany nośne ceramiczne z cegły pełnej. Fundamenty stopy i ławy żelbetowe.

W części zapleczewej i technicznej budynek 2 kondygnacyjny niepodpiwniczony. Stropodachy wykonana są z stropów gęstożebrowych typu Akermana (20cm- wysokość pustaków) natomiast stropy parteru stanowią stropy płytowo –belkowe żelbetowe monolityczne (w wentylatorowni) ,natomiast nad wejście głównym płyta żelbetowa na belkach stalowych .

3.4. KONSTRUKCJA PROJEKTOWANA

Część niska -dobudowa

- Stropodach żelbetowy o układzie płytowo belkowym monolitycznym. Płyta gr.12cm opartych na belkach żelbetowych 25x40cm w rozstawie co 2,5m.
- Ściany zewnętrzne gr.25 z cegły ,ocieplone
- Fundamenty żelbetowe –ławy o przekroju b_xh=60x40cm.

Antresola

- Strop żelbetowy o układzie płytowo belkowym monolitycznym. Płyta żelbetowa o gr.10cm krzyżowo zbrojona oparta na belkach żelbetowych o przekroju 20x20cm w rozstawie co 2,4x2,3m.
- Słupy żelbetowe o przekroju 20x20cm w rozstawie co 2,30m stanowiące podpory stropu antresoli
- Słupy posadzić na stopach żelbetowych o wym. w rzucie 60x60cm i wysokości 30cm.

Schody wewnętrzne

Schody na antresole- zaprojektowano dwubiegowe żelbetowe o gr. płyty 15cm.
Schody prowadzące na piętro zaprojektowano żelbetowe płytowe o gr. płyty 10cm
Schody na I piętro- zaprojektowano dwubiegowe żelbetowe o gr. płyty 15cm.

Nadproża

Nadproża dla nowych otworów drzwiowych i okiennych zaprojektowano z belek stalowych typu HEB 160 i HEB180. Wszystkie nadproża opierać na podporowych poduszkach betonowych o gr, min 10cm z betonu B15.

Konstrukcja wsporcza pod centrale klimatyzacyjne

Zaprojektowano z belek stalowych i słupów z przekrojów typu HEB 140 oraz ramy wsporczej poziomej dla kotwienia centrali z C 160.

Po zdemontowaniu płyt korytkowych należy ustawić belki HEB140 na ścianach podłużnych na uprzednio wykonanych poduszkach betonowych.

W poziomie górnych pasów belek w linii słupów wsporczych przyspawać tężniki poziome z C160.

Otwory w ramie wsporczej nawiercać dopiero po dostarczeniu urządzenia na budowę.

Konstrukcję stalową malować 2x f. antykorozyjnymi oraz 2x f. nawierzchniowymi do metali.

Ściana oporowa zewnętrzna oraz schody

Zaprojektowano w konstrukcji żelbetowej monolitycznej ściana pionowa gr.25cm; płyta pozioma gr.25cm. Poziom posadowienia 1m od poziomu terenu. W ścianie pionowej osadzić rurki odwadniające śr.40mm co 100cm na poziomie 15cm od nawierzchni chodnikowej.

Posadzić na warstwie chudego betonu gr.10cm. Schody zewnętrzne wykonać jako płytowe (h=15cm) oparte na ściankach betonowych gr.20cm.

Elementy żelbetowe położone w gruncie powlec 2x powłokami bitumicznymi.

Do konstrukcji stosować beton Kl B20

3.5. WYTYCZNE MONTAŻOWE- DLA WYKONAWCY

KOLEJNOŚĆ MONTAŻU -nadproży na belkach stalowych

1. Wytyczyć i oznakować otwór w ścianie o wym.axh
2. Wyciąć poziomą bruzdę na głębokość 1/2gr.ściany dla osadzenia nadproża
3. Osadzić jednostronnie nadproże opierając końce na słupach lub poduszkach bet.
4. Podklinować strop klinami stalowymi wbijając kliny co ok.40cm pomiędzy górny pas nadproża a strop.
5. Podstemplować strop po drugiej stronie ściany w odległości 60cm od ściany.
6. Wyciąć poziomą bruzdę na głębokość 90mm dla osadzenia nadproża .
7. Osadzić śruby kotwiące wraz z rurkami rozporowymi .
8. Osadzić jednostronnie nadproże opierając końce lub poduszkach bet. następnie scalić całe nadproże przez dokręcenie nakrętek.
9. Podklinować strop klinami stalowymi wbijając kliny co ok.40cm pomiędzy górny pas rygla a płyty stropowe.
10. Usunąć stemplowania stropów
11. Można przystąpić do wyburzenia ściany w polu oznakowany projektowanym otworem
12. Nadproże wyszpałdować , osiatkować i otynkować


KOLEJNOŚĆ MONTAŻU KONSTRUKCJI WSPORCZEJ DLA CENTRAL KLIMAT.

1. Zdemontować górną konstrukcję spadkową stropodachu na całej powierzchni lokalizacji central klimatyzacyjnych
2. Wykonać poduszki betonowe w ścianach podłużnych w gniazdach podporowych dla oparcia belek
3. Zamontować belki nośne stężając je tężnikami poziomymi w linii pionowych słupów i w poziomie górnego pasa belek. Dolny pas belek winien podniesiony o 5cm w stosunku do istniejącego poziomu stropu.
4. Zamontować belki nośne stężając je tężnikami (C180) poziomymi w linii pionowych słupów i w poziomie górnego pasa belek
5. Zamontować słupki nośne do górnych pasów belek stanowiące podpory dla górnej ramy poziomej
6. Zamontować górną ramę wsporczą dla central klimatyzacyjnych
3. Wykonać zabezpieczenia antykorozyjne konstrukcji .
4. Zamontować płyty korytkowe na ściankach ażurowych następnie pokrycie i obróbki bl.

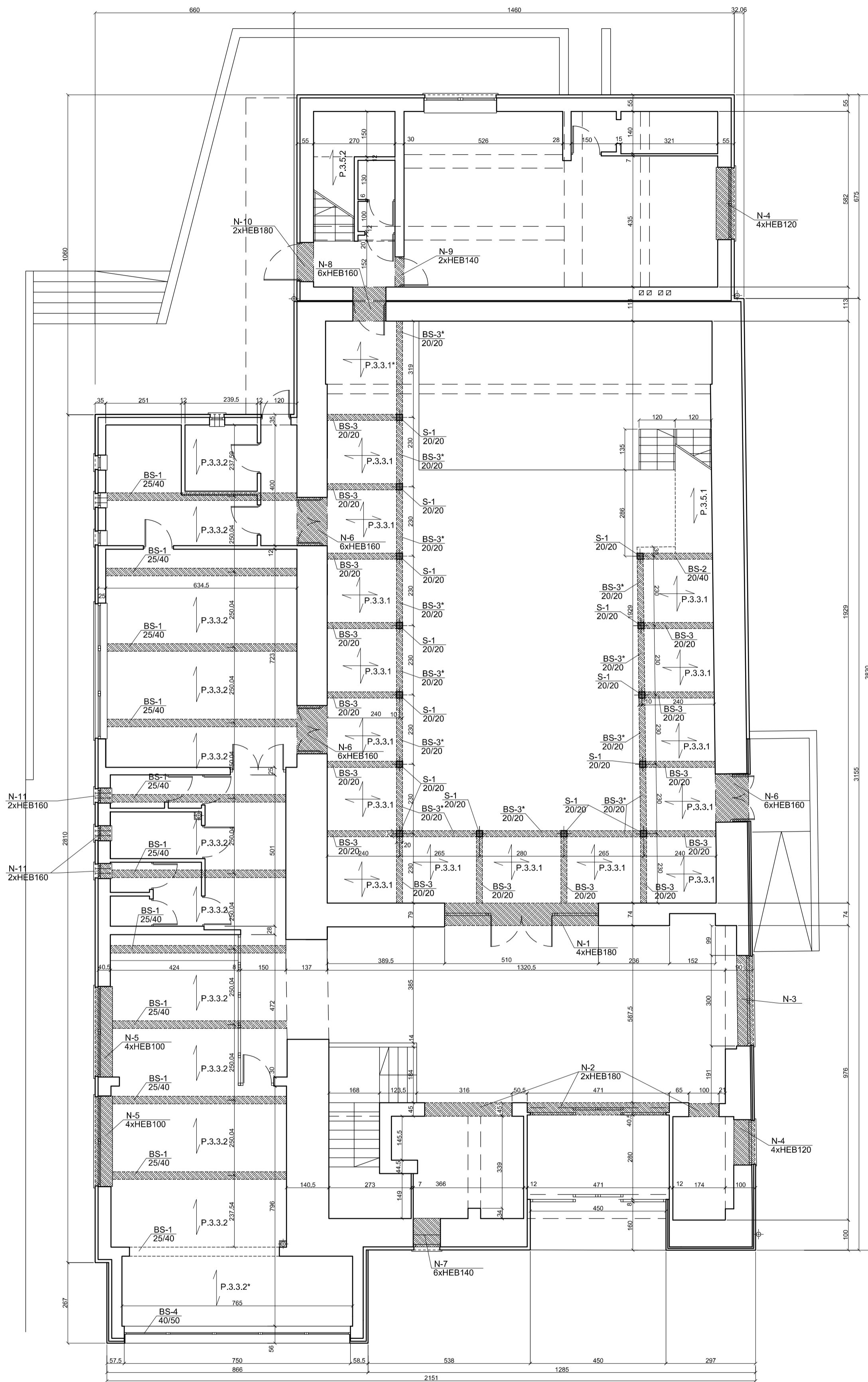
3.6. UWAGI KOŃCOWE

1. Wszystkie wymiary należy sprawdzić na budowie (z natury) przed wykonaniem projektowanej konstrukcji.
2. Należy zlecić nadzór autorski dla przebudowy istniejącego kina, ponieważ ingerencja w istniejącą konstrukcję bez pełnej inwentaryzacji wiąże się z częstymi wyjazdami projektanta konstrukcji celem uzgodnień w trakcie wykonania.
3. Przed rozpoczęciem robót budowlanych wykonawca winien opracować PLAN BIOZ (bezpieczeństwa i ochrony zdrowia) zgodnie z rozporządzeniem Ujętym w Dz.U.nr 120/03 poz.1126. Roboty budowlane wykonywać zgodnie z wymaganiami bhp przy robotach budowlanych → Dz.U. nr 47/03 poz.401.

Opracował:

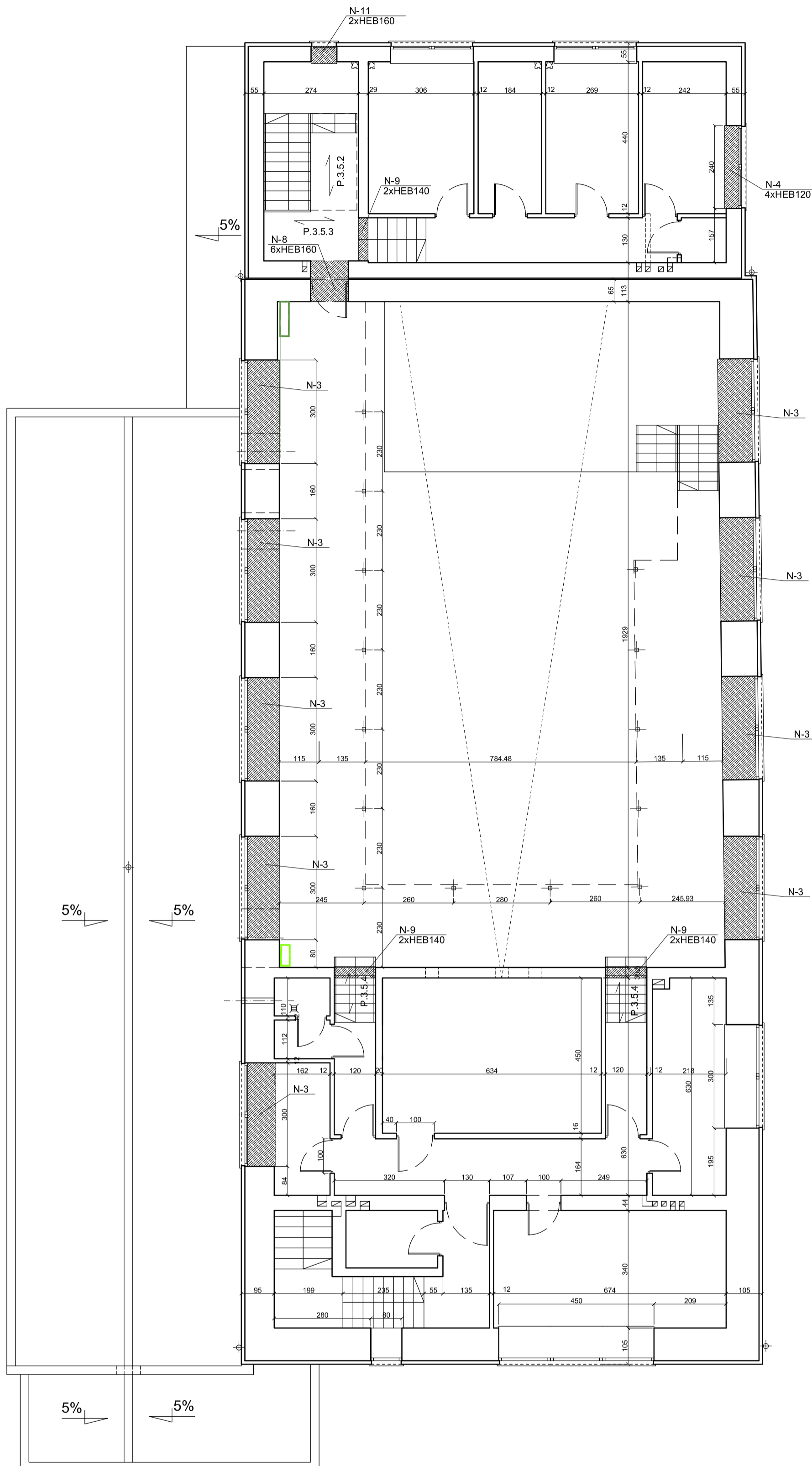


2901	MGR INŻ. JÓZEF GŁOSNY
14	Uprawnienia budowlane do projektowania
K1	w zakresie: architektury, konstrukcji, instalacji i urządzeń sanitarnych



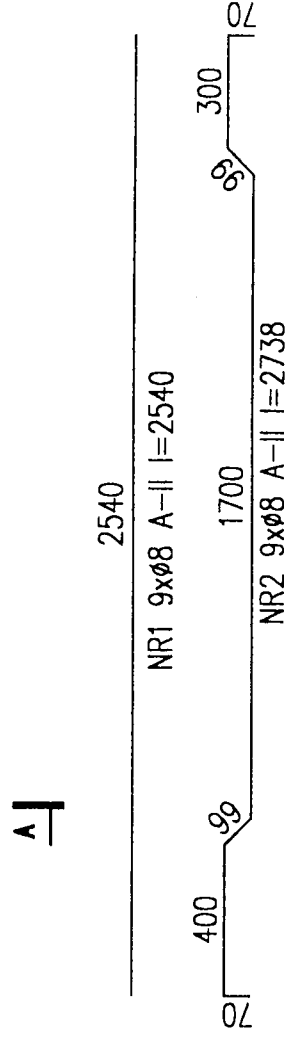
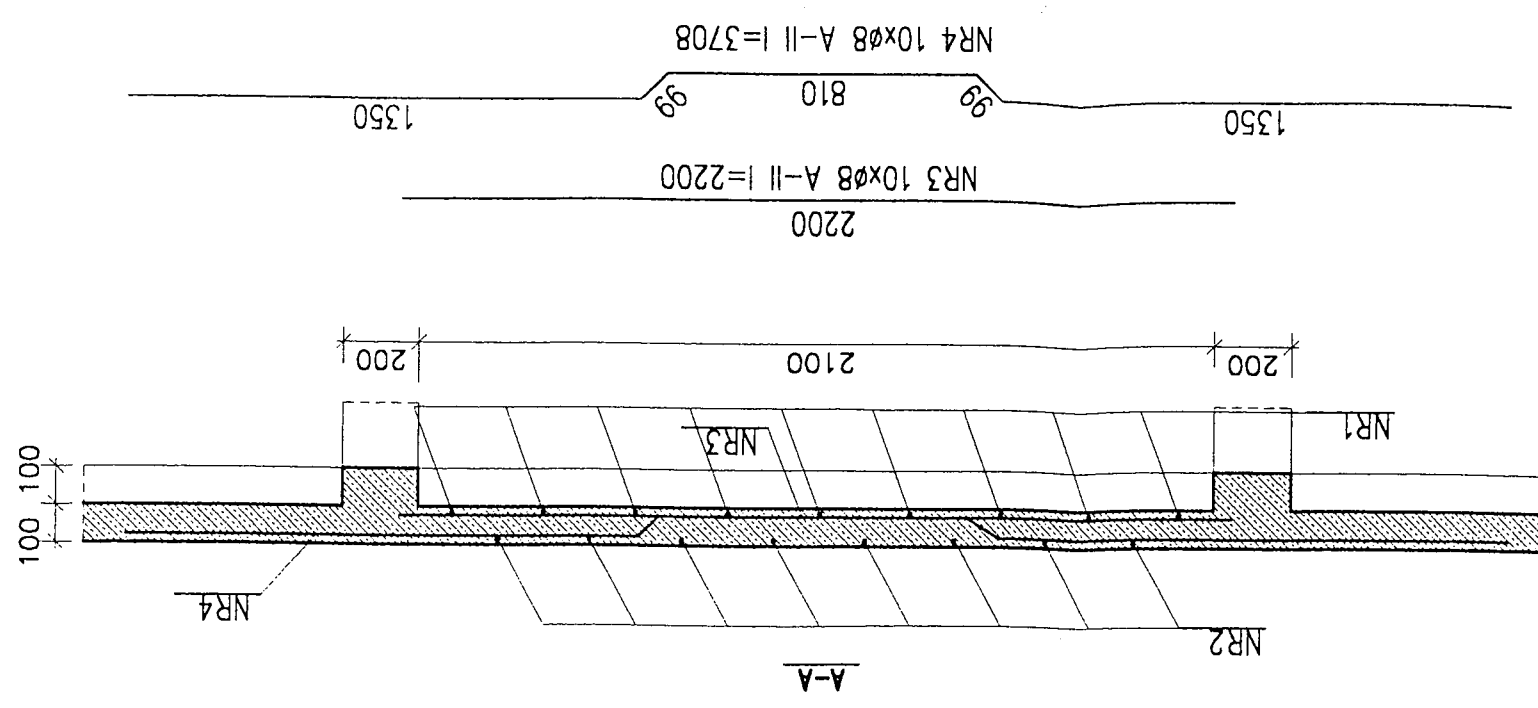
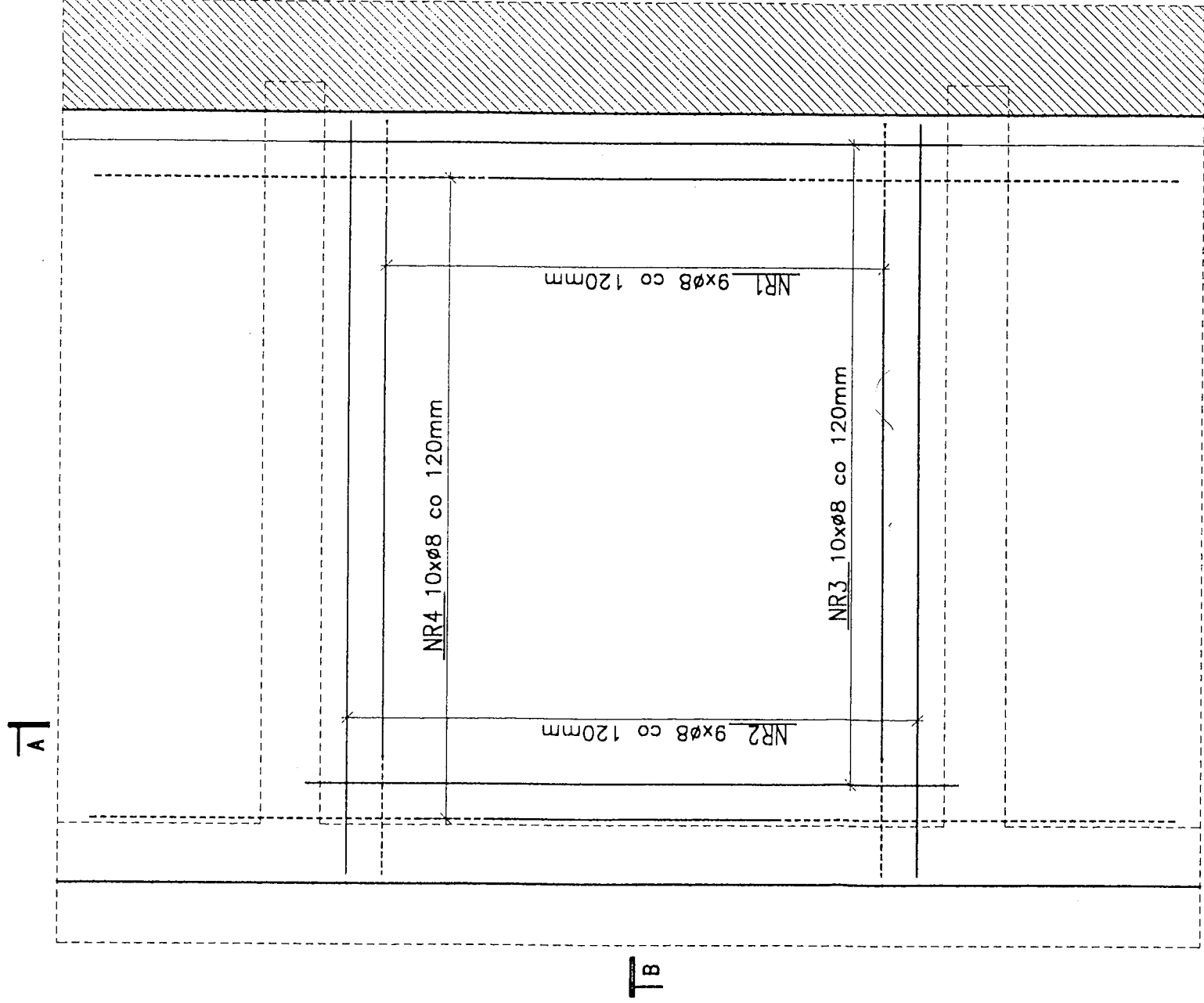
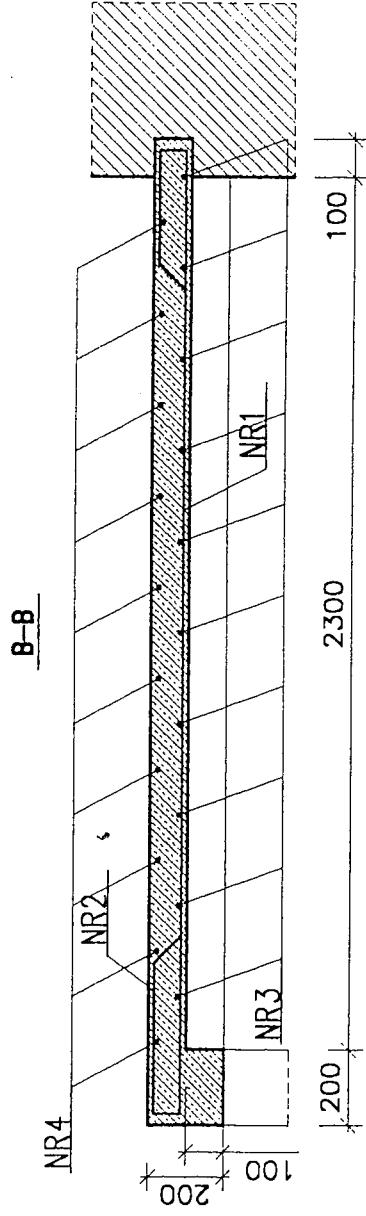
S.C. CAMPO K. Tokarz, M. Witkowski
 40-771 Katowice, ul. Gromadzka 30g
 AutoCad LT seria nr 61-000144575

Temat: Projekt adaptacji budynku kina na potrzeby Biblioteki Miejskiej w Mikołowie /Konstrukcja
Temat rysunku: RZUT PARTERU RYS. ZESTAWWCZY
Inwestor: Urząd Miasta Mikołów.
Autorzy: mgr inż. J. Głośny upr. 290/74/Kt inż. T. Papiernik
rys. nr 1/K/A skala 1:100 data - VI 2006



<p>S.C. CAMPO K. Tokarz, M. Witkowski 40-771 Katowice, ul. Gromadzka 30g AutoCad LT seria nr 61-000144575</p>	Temat: Projekt adaptacji budynku kina na potrzeby Biblioteki Miejskiej w Mikołowie /Konstrukcja
	Temat rysunku: RZUT I PIĘTRA RYS. ZESTAWCZY
	Inwestor: Urząd Miasta Mikołów.
	Autorzy: mgr inż. J. Głośny upr. 290/74/Kt inż. T. Papiernik
	rys. nr 2/K/A skala 1:100 data - VI 2006

PLYTA STROPOWA F.3.3.1



OTULINA 1.5 cm

WYKAZ STALI ZBROJENIOWEJ

NAZWA ELEMENTU	NR PRETA	ø PRETA	DLUGOSC PRETA	ILOSC		RAZEM	
				PRETOW W ELEM.	ELEM.	RAZEM PRETOW	ø8 A-II
	mm	mm	mm	szt.	szt.	szt.	m
PLYTA - 1 szt.							
	1	8	2540	9	1	9	22.9
	2	8	2738	9	1	9	24.6
	3	8	2200	10	1	10	22
	4	8	3708	10	1	10	37.1
RAZEM				[m] :	[m] :	[m] :	106.6
MASA JEDN.				[kg/m] :	[kg/m] :	[kg] :	0.39
MASA				[kg] :	[kg] :	[kg] :	42
MASA CALK.				[kg] :	[kg] :	[kg] :	42

BETON B-20
STAL A-II

WYKONAC x 15

S.C. CAMPO K. Tokarz, M. Witkowski
40-771 Katowice, ul. Gromadzka 30g
AutoCad LT seria nr 61-000144575

Temat:
Projekt adaptacji budynku kina
na potrzeby Biblioteki Miejskiej
w Mikołowie /Konstrukcja

Temat rysunku:
PLYTA STROPOWA P.3.3.1

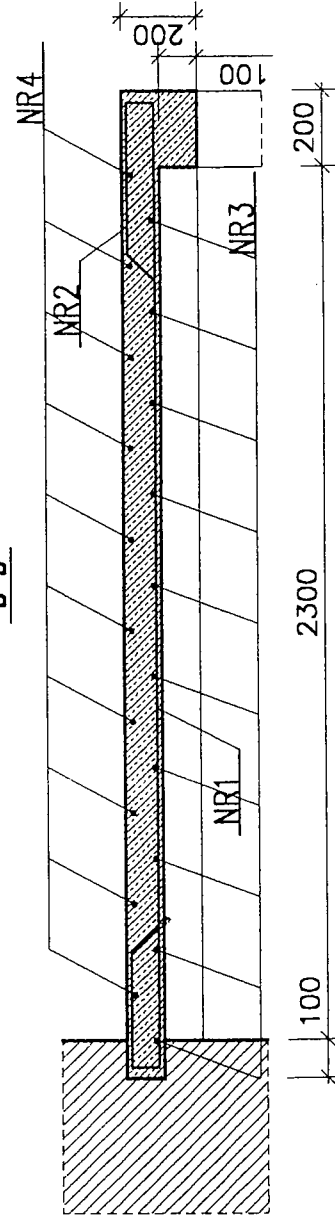
Inwestor:
Urząd Miasta Mikołów.

Autorzy:
mgr inż. J. Głośny upr. 290774/Kt

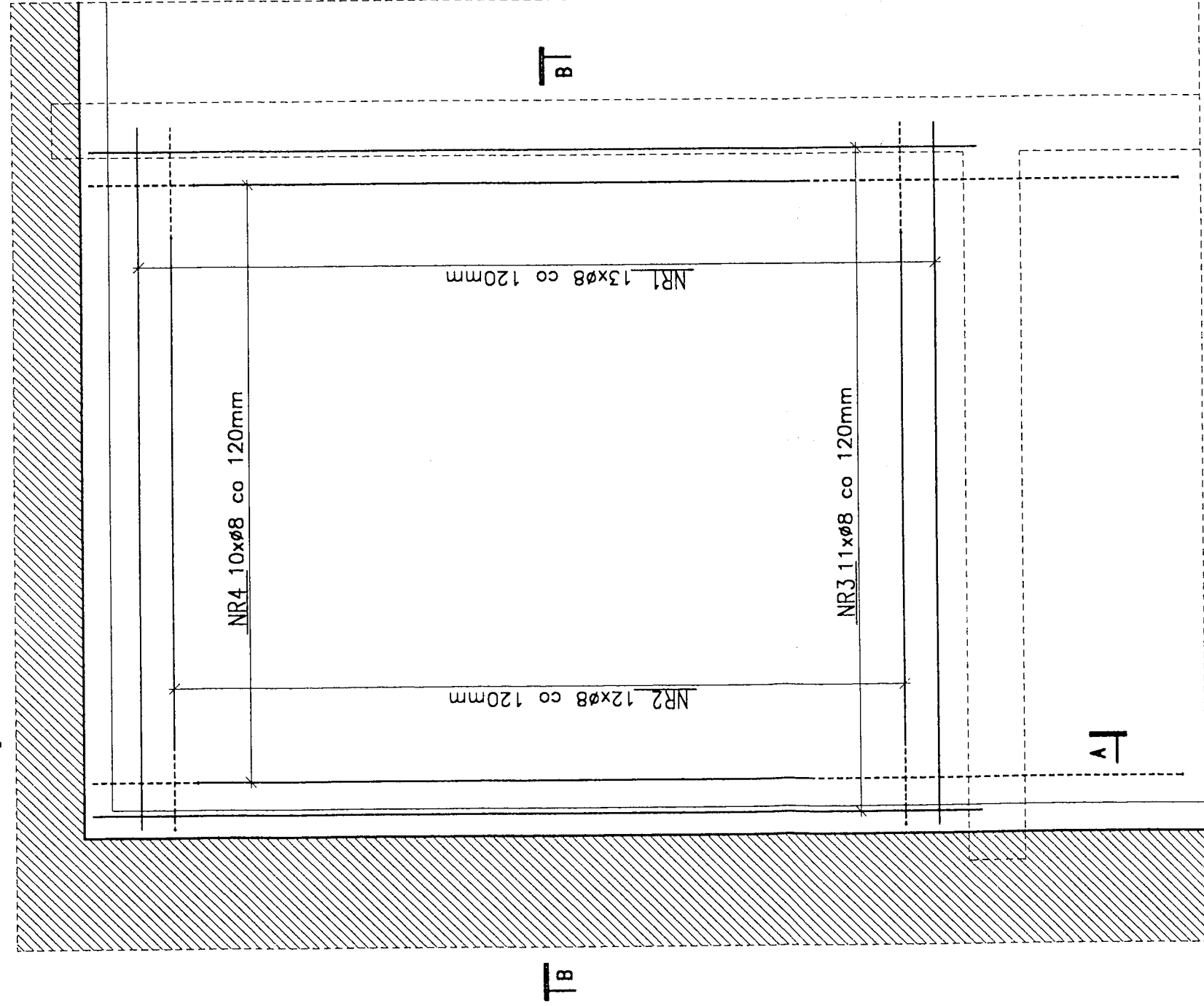
inż. T. Papiernik

rys. nr 3/K skala 1:20 data - VI 2006

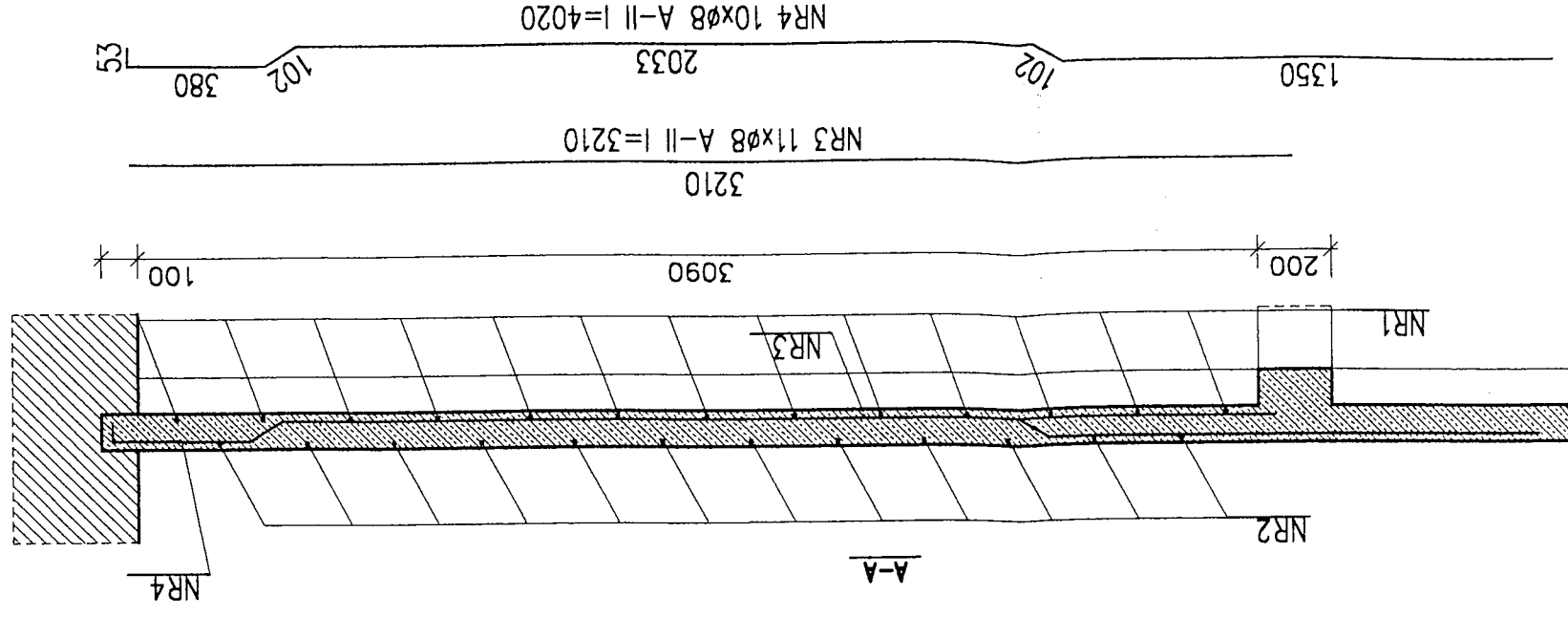
B-B



A



B



A-A

2540

NR1 13xØ8 A-II l=2540

1700

NR2 12xØ8 A-II l=2738

400

70

WYKAZ STALI ZBROJENIOWEJ

NAZWA ELEMENTU	NR PRETA	Ø PRETA	DLUGOSC PRETA	ILOSC		RAZEM Ø8 A-II
				PRETOW W ELEM.	ELEM.	
		mm	mm	szt.	szt.	m
	1	8	2540	13	1	33
	2	8	2738	12	1	32.9
	3	8	3210	11	1	35.3
	4	8	4020	10	1	40.2
RAZEM						141.4
MASA JEDN. [kg/m] :						0.39
MASA [kg] :						55.8
MASA CALK. [kg] :						55.8

PLYTA - 1 szt.

BETON B-20
STAL A-II

OTULINA 1.5 cm

S.C. CAMPO K. Tokarz, M. Witkowski
40-771 Katowice, ul. Gromadzka 30g
AutoCad LT seria nr 61-000144575

Temat:
Projekt adaptacji budynku kina
na potrzeby Biblioteki Miejskiej
w Mikołowie /Konstrukcja

Temat rysunku:
PŁYTA STROPOWA P.3.3.1*

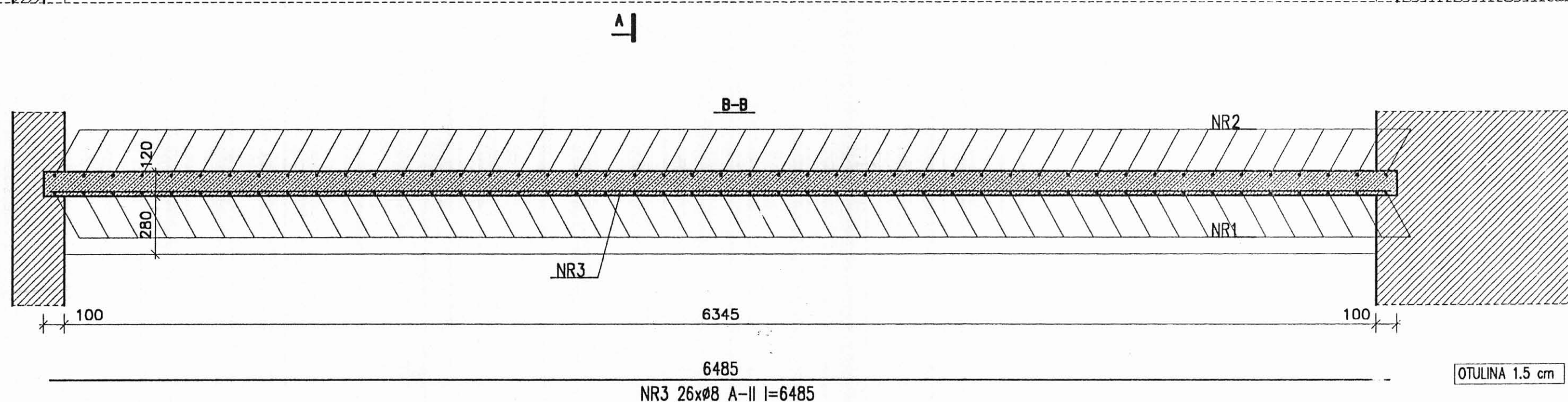
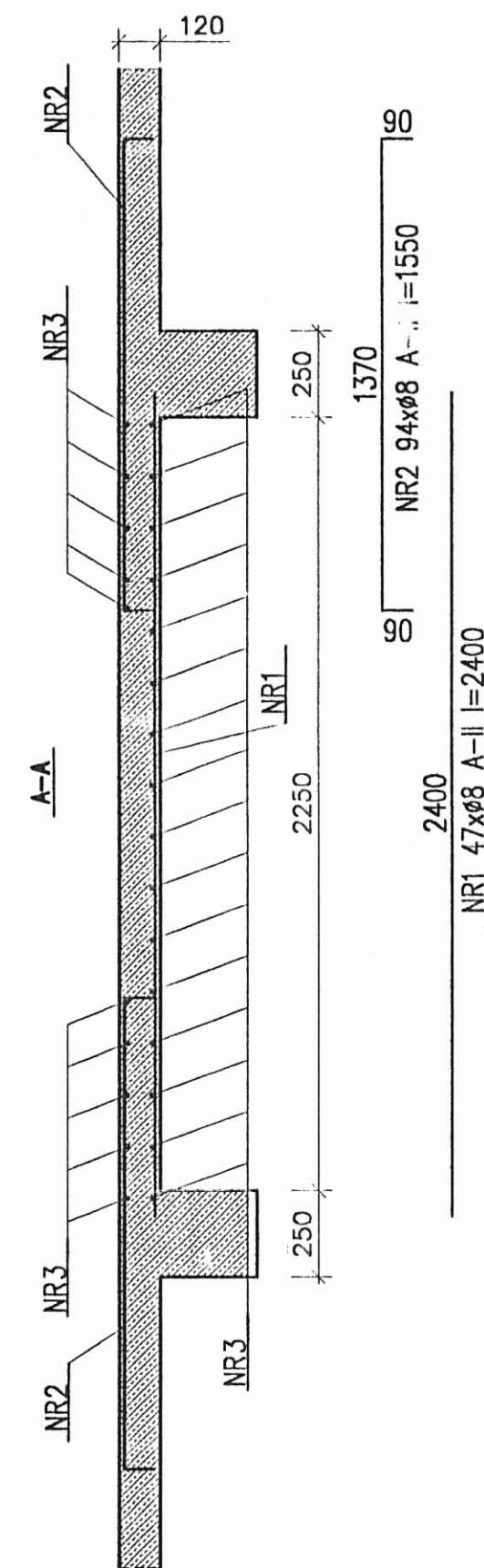
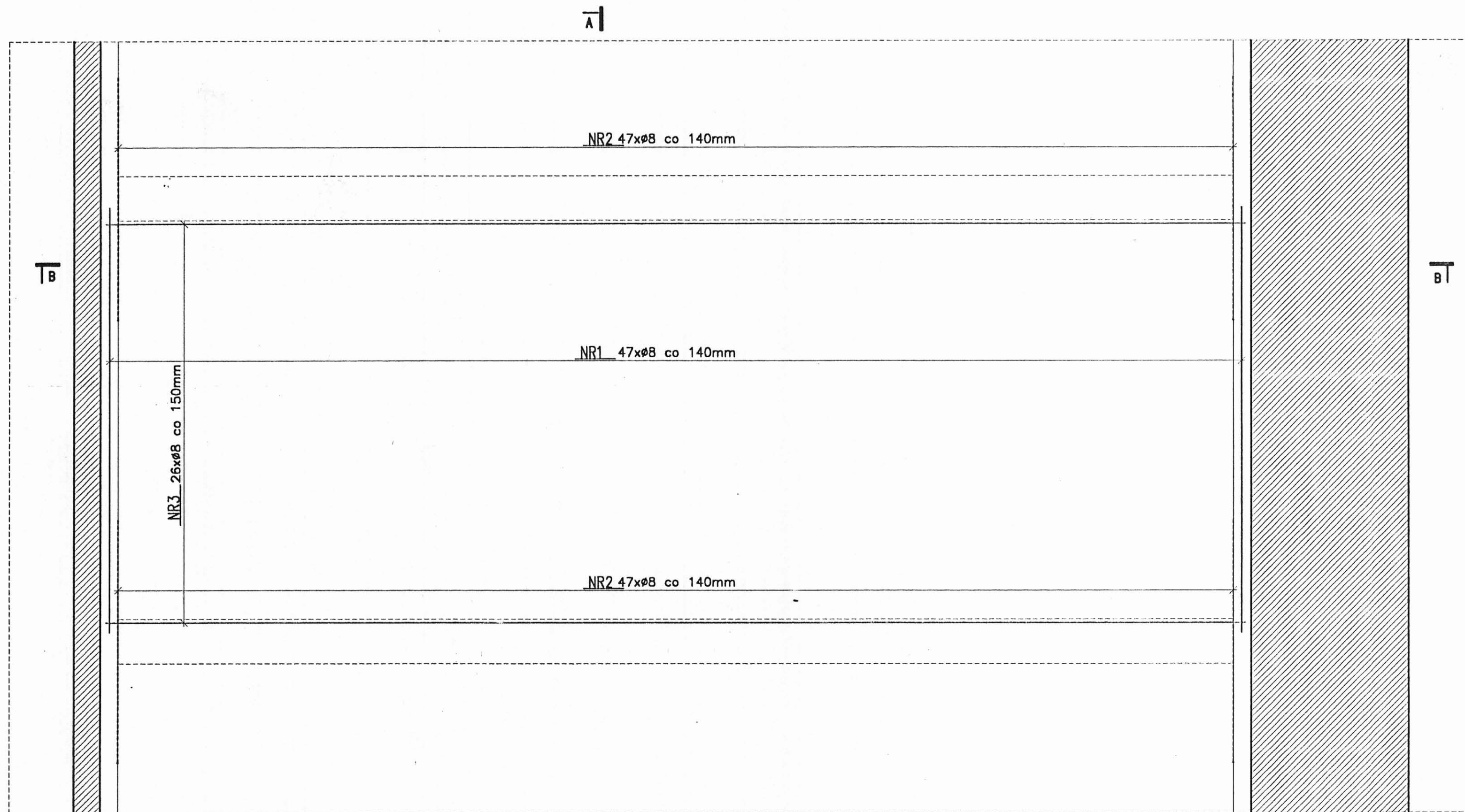
Inwestor:
Urząd Miasta Mikołów.

Autorzy:
mgr inż. J. Głośny upr. 290/74/Kt

inż. T. Papiernik

rys. nr 4/K skala 1:20

data - VI 2006



WYKAZ STALI ZBROJENIOWEJ

NAZWA ELEMENTU	NR PRETA	ø PRETA	DLUGOSC PRETA	ILOSC			RAZEM ø8 A-II
				PRETOW W ELEM.	ELEM.	RAZEM PRETOW	
		mm	mm	szt.	szt.	szt.	m
P.3.3.2 - 1 szt.							
	1	8	2400	47	1	47	112.8
	2	8	1550	94	1	94	145.7
	3	8	6485	26	1	26	168.6

BETON B-20
STAL A-II

RAZEM	[m]	427.1
MASA JEDN.	[kg/m]	0.39
MASA	[kg]	168.4
MASA CALK.	[kg]	168.4

WYKONAC x 11

S.C. CAMPO K. Tokarz, M. Witkowski
40-771 Katowice, ul. Gromadzka 30g
AutoCad LT seria nr 61-000144575

Temat:
Projekt adaptacji budynku kina
na potrzeby Biblioteki Miejskiej
w Mikołowie /Konstrukcja

Temat rysunku:
PLYTA STROPOWA P.3.3.2

Inwestor:
Urząd Miasta Mikołów.

Autorzy:
mgr inż. J. Głośny upr. 290/74/Kt

inż. T. Papiernik

rys. nr 5/K | skala 1:20 | data - VI 2006

BELKA BS-3

A-A

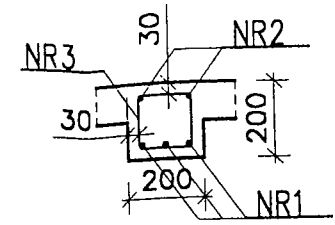
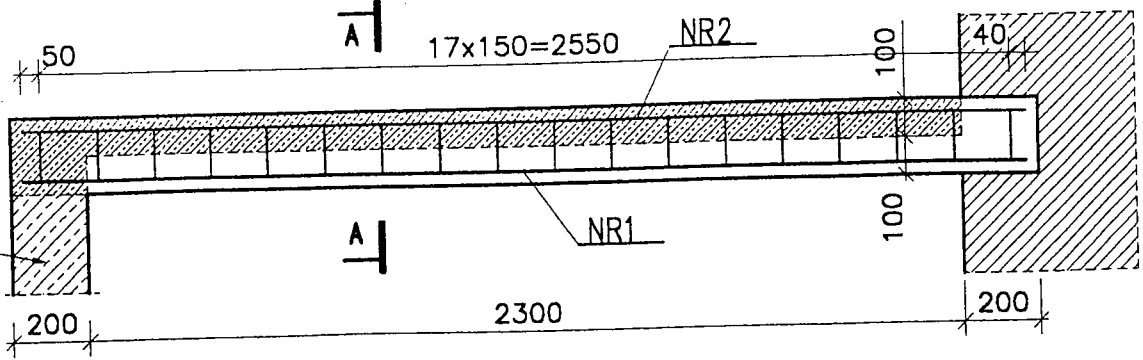
WYKAZ STALI ZBROJENIOWEJ

NAZWA ELEMENTU	NR PRETA	# PRETA	DLUGOSC PRETA	ILOSC			DLUGOSC RAZEM			
				PRETOW W ELEM.	ELEM.	RAZEM PRETOW	#10 A-II	#8 A-II	#6 A-I	
		mm	mm	szt.	szt.	szt.	m	m	m	
BS-3 - 1 szt.										
1	10		2640	3	1	3	7.9			
2	8		2640	2	1	2		5.3		
3	6		635	18	1	18			11.4	
RAZEM							m	7.9	5.3	11.4
MASA JEDN.							kg/m	0.62	0.39	0.22
MASA							kg	4.9	2.1	2.5
MASA CALK.							kg	9.5		

RAZEM	m	7.9	5.3	11.4
MASA JEDN.	kg/m	0.62	0.39	0.22
MASA	kg	4.9	2.1	2.5
MASA CALK.	kg	9.5		

WYKONAC x 15

SŁUP S-1



NR3 18x06 A-I l=635

2640
NR1 3x010 A-II l=2640
2640
NR2 2x08 A-II l=2640

BELKA BS-3*

A-A

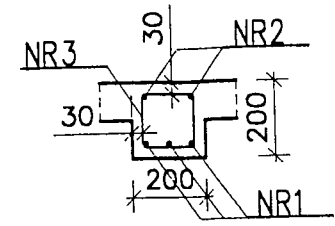
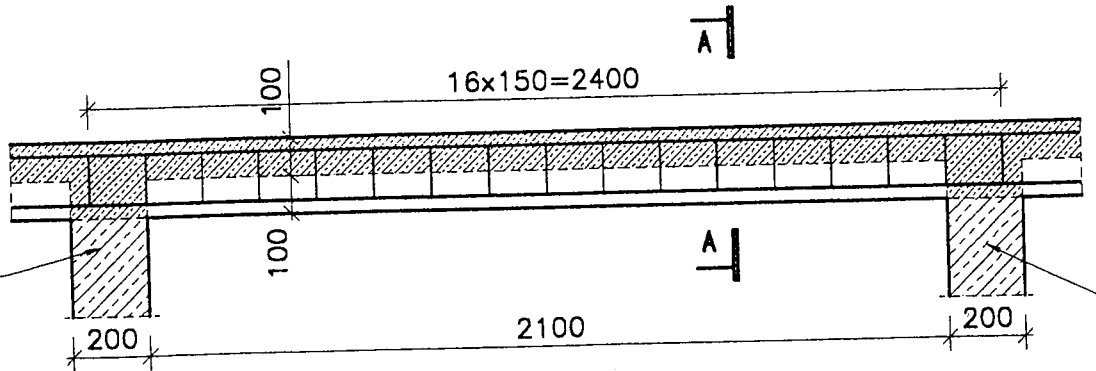
WYKAZ STALI ZBROJENIOWEJ

NAZWA ELEMENTU	NR PRETA	# PRETA	DLUGOSC PRETA	ILOSC			DLUGOSC RAZEM			
				PRETOW W ELEM.	ELEM.	RAZEM PRETOW	#10 A-II	#8 A-II	#6 A-I	
		mm	mm	szt.	szt.	szt.	m	m	m	
BS-3* - 1 szt.										
1	10		39000	3	1	3	117			
2	8		39000	2	1	2		78		
3	6		635	260	1	260			165.1	
RAZEM							m	117	78	165.1
MASA JEDN.							kg/m	0.62	0.39	0.22
MASA							kg	72.1	30.8	36.6
MASA CALK.							kg	139.5		

RAZEM	m	117	78	165.1
MASA JEDN.	kg/m	0.62	0.39	0.22
MASA	kg	72.1	30.8	36.6
MASA CALK.	kg	139.5		

WYKONAC x 14

SŁUP S-1



NR3 260x06 A-I l=635

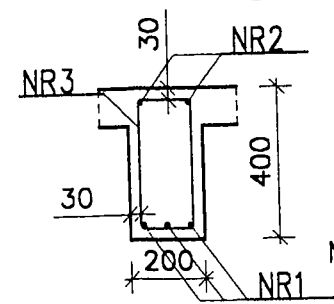
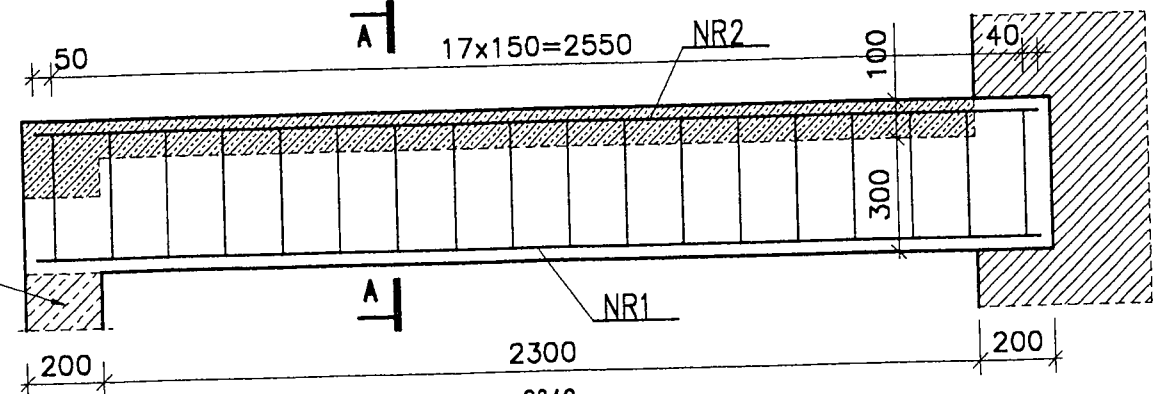
39000
NR3 3x010 A-II l=39000
39000
NR4 2x08 A-II l=39000

BELKA BS-2

A-A

BETON B-20
STAL A-I, A-II

SŁUP S-1



NR3 18x06 A-I l=1035

2640
NR1 3x010 A-II l=2640
2640
NR2 2x08 A-II l=2640

WYKAZ STALI ZBROJENIOWEJ

NAZWA ELEMENTU	NR PRETA	# PRETA	DLUGOSC PRETA	ILOSC			DLUGOSC RAZEM			
				PRETOW W ELEM.	ELEM.	RAZEM PRETOW	#10 A-II	#8 A-II	#6 A-I	
		mm	mm	szt.	szt.	szt.	m	m	m	
BS-2 - 1 szt.										
1	10		2640	3	1	3	7.9			
2	8		2640	2	1	2		5.3		
3	6		1035	18	1	18			18.63	
RAZEM							m	7.9	5.3	18.63
MASA JEDN.							kg/m	0.62	0.39	0.22
MASA							kg	4.9	2.1	4.09

RAZEM	m	7.9	5.3	18.63
MASA JEDN.	kg/m	0.62	0.39	0.22
MASA	kg	4.9	2.1	4.09

S.C. CAMPO K. Tokarz, M. Witkowski
40-771 Katowice, ul. Gromadzka 30g
AutoCad LT.1 seria nr 61-000144575

Temat:
Projekt adaptacji budynku kina
na potrzeby Biblioteki Miejskiej
w Mikołowie /Konstrukcja

Temat rysunku:
BELKI BS-2, BS-3, BS-3*

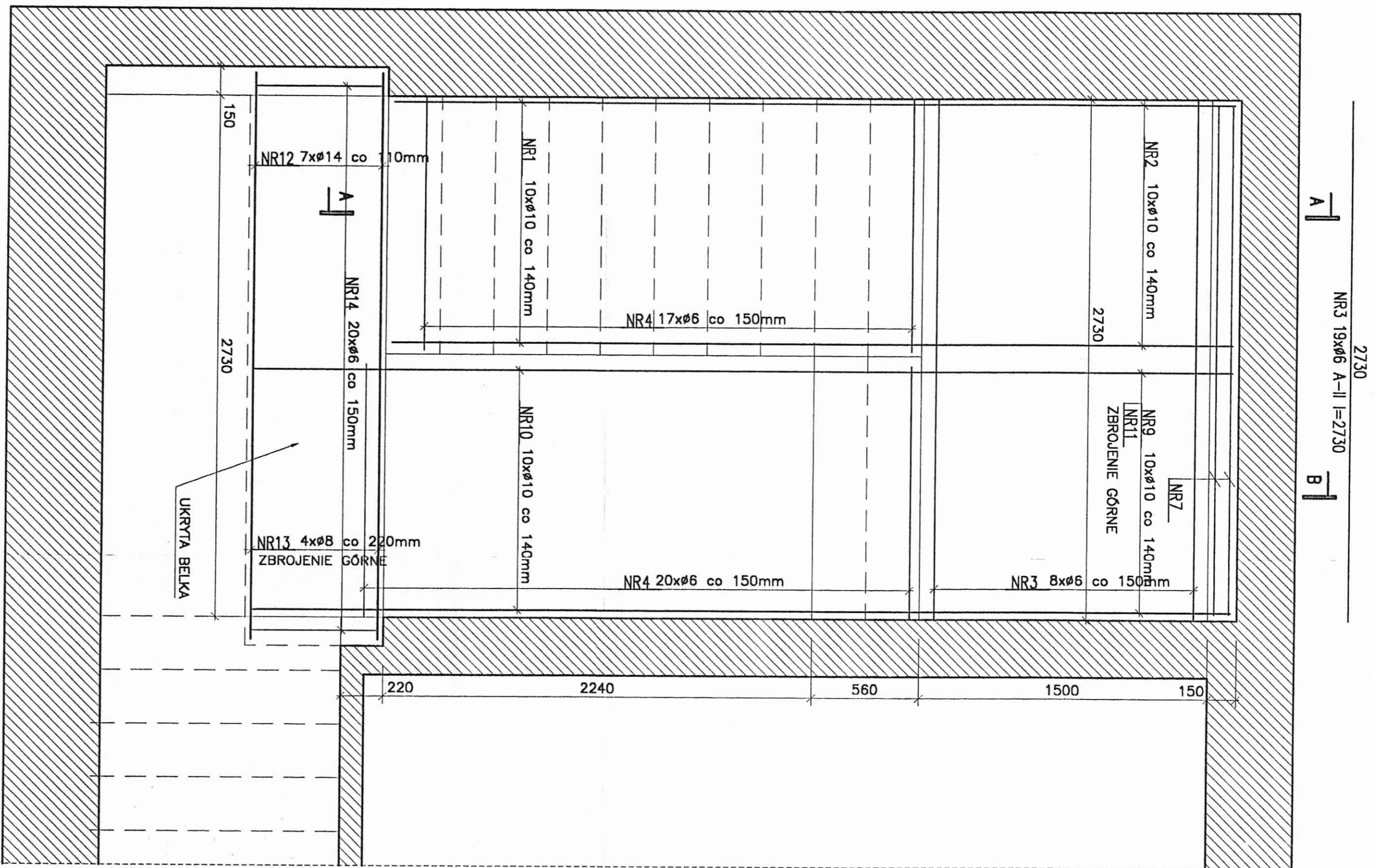
Investor:
Urząd Miasta Mikołów.

Autorzy:
mgr inż. J. Głośny upr. 290/74/Kt

inż. T. Papiernik

rys. nr 6/K | skala 1/20 | data - VI 2006

RZUT KLATKI SCHODOWEJ P.3.5.2



NR4 7xø6 A-II l=1330

B

NR12 7xø14 A-II l=2970

NR13 4xø8 A-II l=2970

S.C. CAMPO K.Tokarz, M. Witkowski
40-771 Katowice, ul. Gromadzka 30g
AutoCad LT seria nr 61-000144575

Temat:
Projekt adaptacji budynku kina
na potrzeby Biblioteki Miejskiej
w Mikołowie /konstrukcja

Temat rysunku:
SCHODY P.3.5.2. RYS.-1

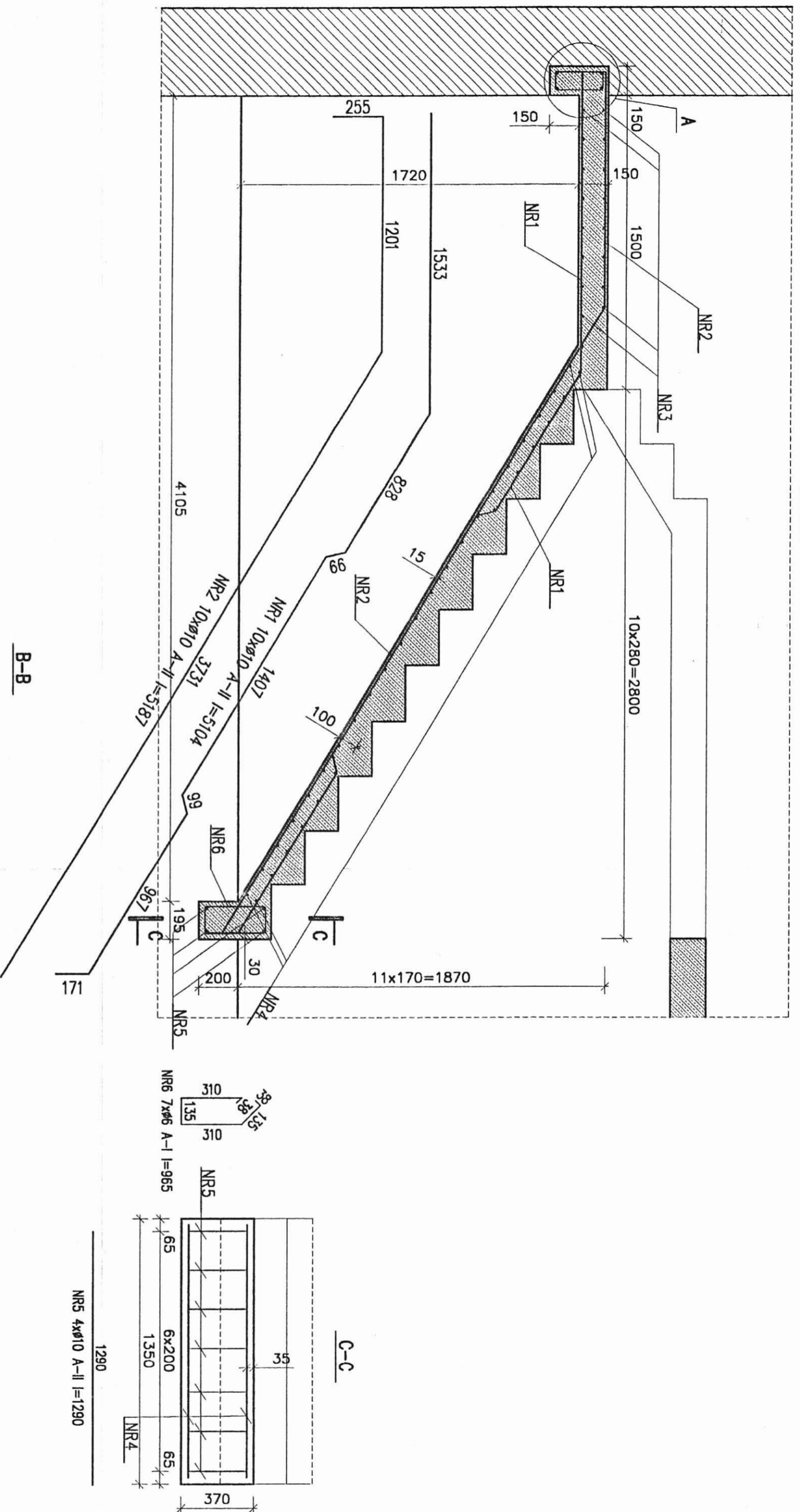
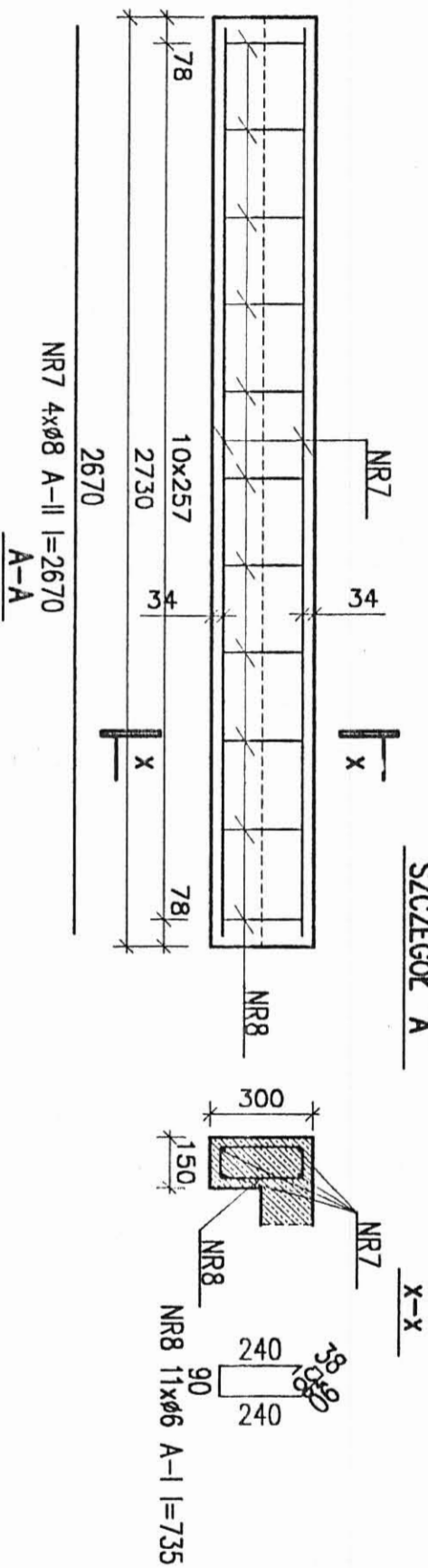
Investor:
Urząd Miasta Mikołow.

Autorzy:
mgr inż. J. Głosny
inż. T. Papernik

rys. nr 7/K skala 1:20 data - VI 2006

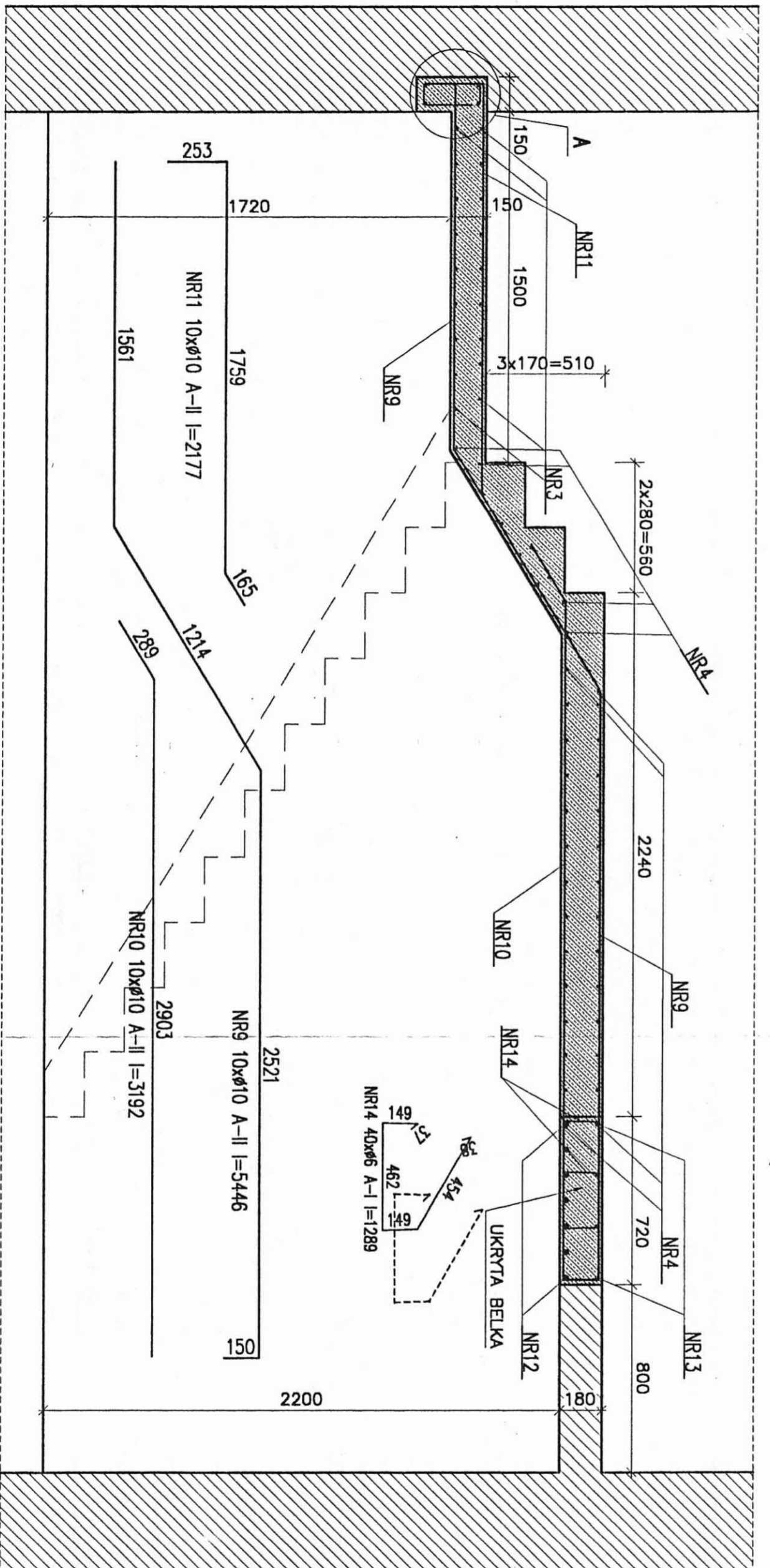
PRZEKROJE KLATKI SCHODOWEJ P.3.5.2

SZCZEGÓŁ "A"



B-B

C-C



WYKAZ STALI ZEROLEWNEJ

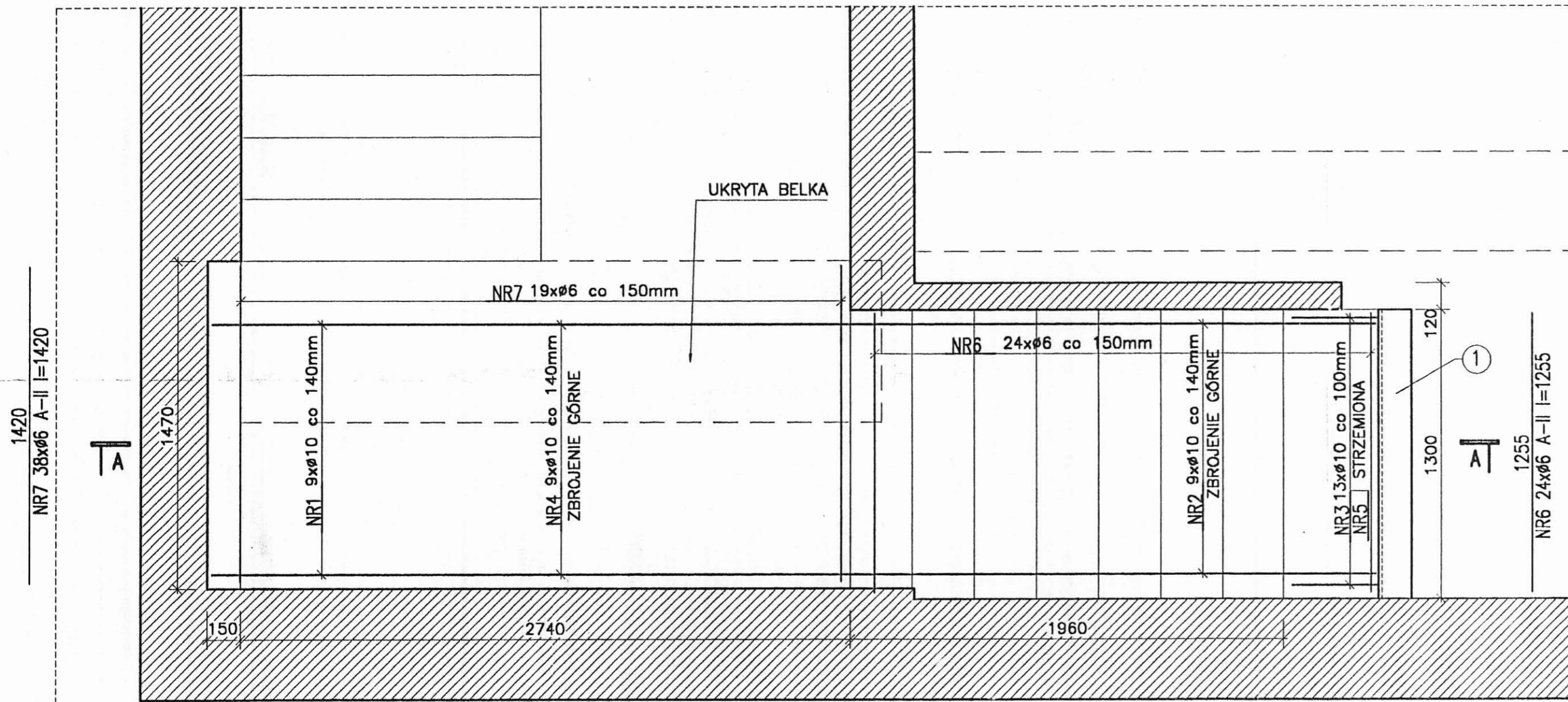
NAZWA ELEMENTU	NR PRETA	Ø PRETA	DŁUGOŚĆ PRETA	ILOŚĆ					DŁUGOŚĆ RAZEM				
				PRETOW W ELEM.	ELEM.	RAZEM PRETOW	ø10 A-II	ø6 A-II	ø6 A-I	ø8 A-II	ø14 A-II		
Schody P.3.5.2 - 1 szt.				szt.	szt.	szt.	m	m	m	m	m	m	
1	10	10	5104	10	1	10	51						
2	10	10	5187	10	1	10	51,9						
3	6	6	2730	19	1	19	51,9						
4	6	6	1330	71	1	71	94,4						
5	10	10	1290	4	1	4	5,2						
6	6	6	965	7	1	7	6,8						
7	8	8	2670	4	1	4							
8	6	6	735	11	1	11	8,1						
9	10	10	5446	10	1	10	54,5						
10	10	10	3192	10	1	10	31,9						
11	10	10	2177	10	1	10	21,8						
12	14	14	2970	7	1	7							
13	8	8	2970	4	1	4							
14	6	6	1289	40	1	40	51,6						
				RAZEM	m	:	216,2	146,3	66,4	22,6	20,8		
				MASA EDN.	kg/m	:	0,62	0,22	0,22	0,39	1,21		
				MASA	kg	:	133,2	32,5	14,7	8,9	25,1		
				MASA CALK.	kg	:			214,4				

BETON B-20
STAL A-I, A-II

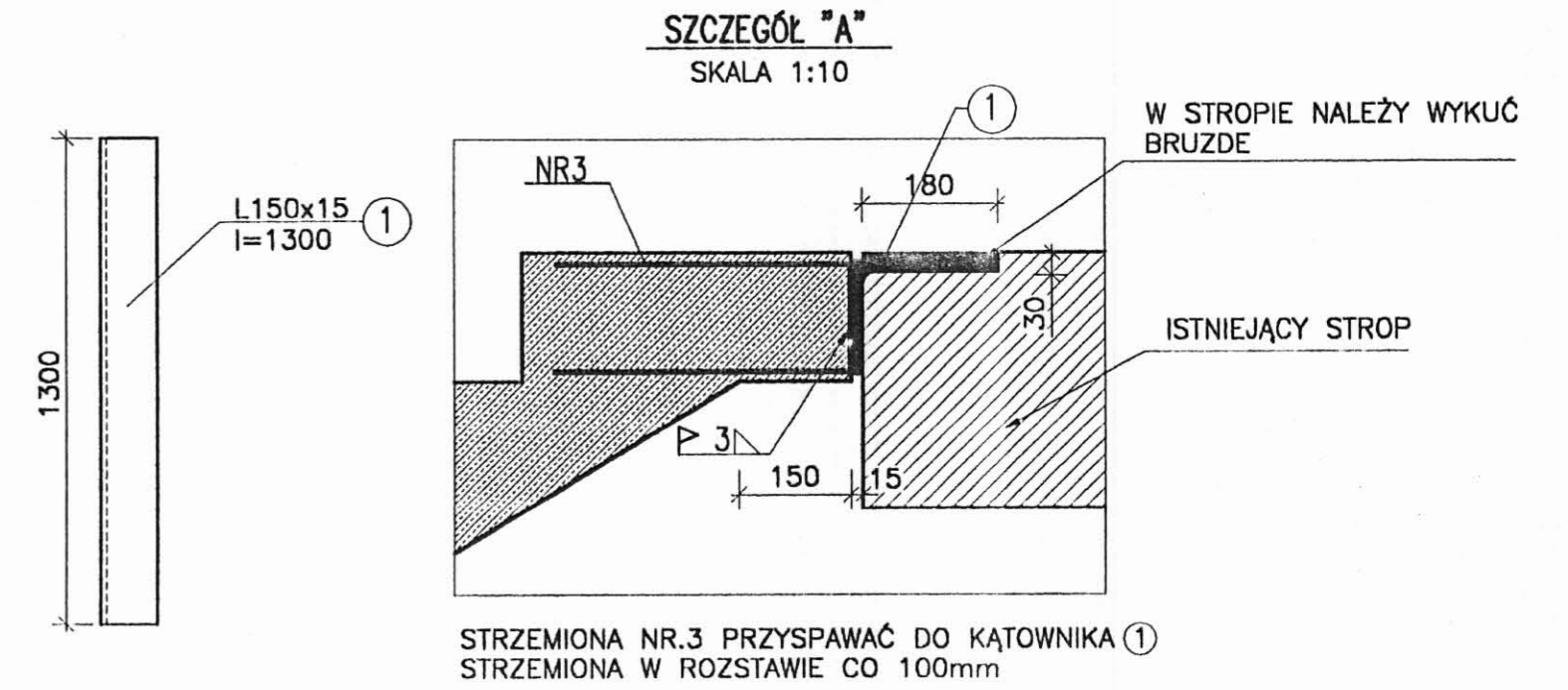
S.C. CAMPO K.Tokarz, M. Witkowski
40-771 Katowice, ul. Gromadzka 30g
AutoCad LT seria nr 61-000144575

Temat: Projekt adaptacji budynku kina na potrzeby Biblioteki Miejskiej w Mikołowie /Konstrukcja
Temat rysunku: SCHODY P.3.5.2. RYS -2
Investor: Urząd Miasta Mikołów.
Autorzy: mgr inż. J. Głochyński
inż. T. Papieżnik
rys. nr 8/K skala 1:20 data - VI 2006

RZUT SCHODÓW P.3.5.3
RZUT KLATKI SCHODOWEJ Z POZ. +2.38 NA POZ. +3.74



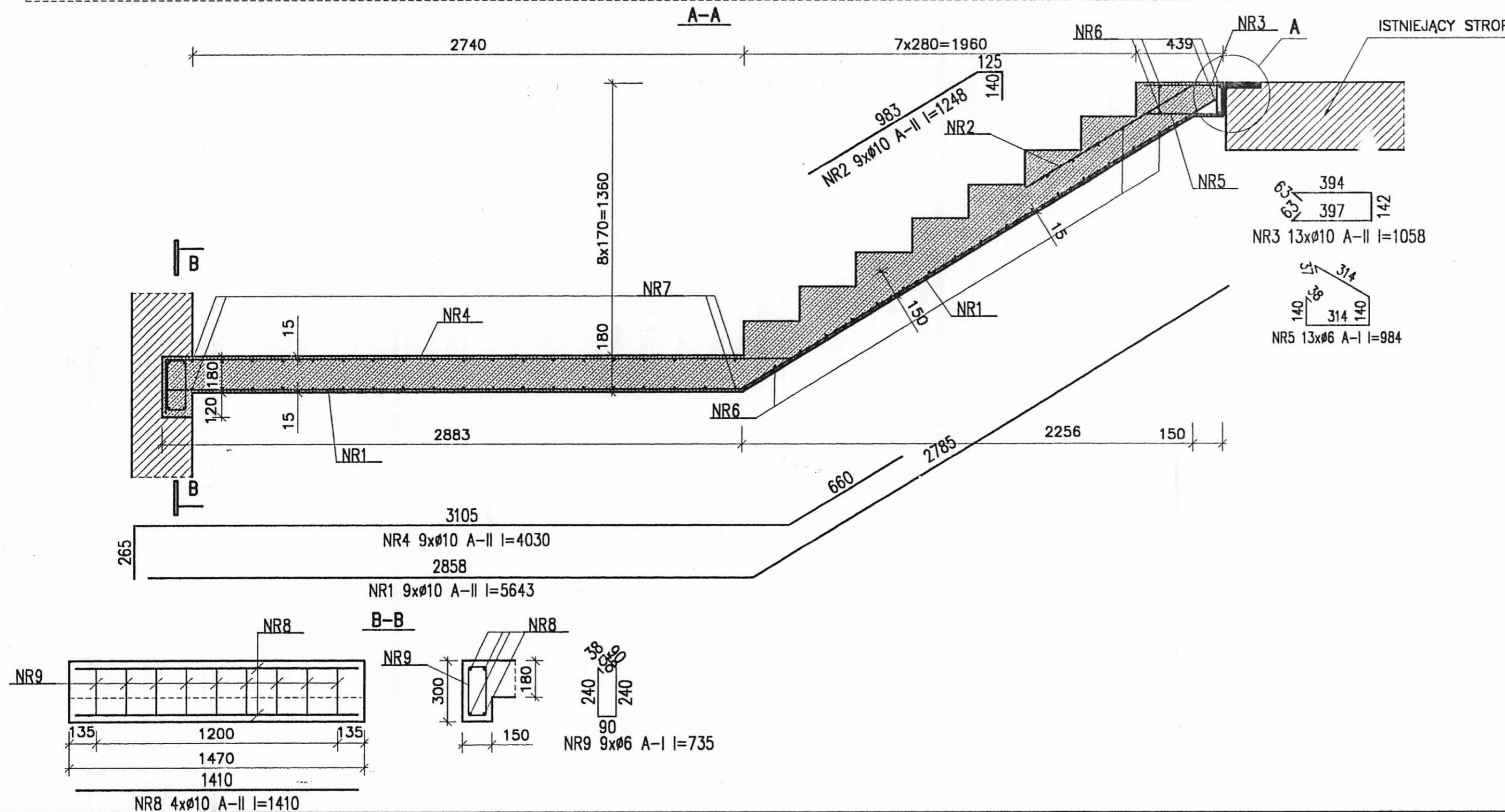
WYKAZY STALI PROFILOWEJ								
POZ.	LICZBA	OPIS	DLUGOSC	CIEZAR JEDN.	CIEZAR 1 szt.	CIEZAR CALKOWITY	MATERIAL	UWAGI
	[szt.]		[mm]	[kg]	[kg]	[kg]		
ELEMENT- 1szt.								
1	1	L150x15	1300	33.8	43.9	43.9	St3S	x 1szt. = 43.9
RAZEM [kg]:						43.9	TOTAL: 43.9 kg	



WYKAZ STALI ZBROJENIOWEJ

NAZWA ELEMENTU	NR PRETA	Ø PRETA	DLUGOSC PRETA	ILOSC			DLUGOSC RAZEM	
				PRETOW W ELEM.	ELEM.	RAZEM PRETOW	Ø10 A-II	Ø6 A-I
		mm	mm	szt.	szt.	szt.	m	m
Schody - 1 szt.								
1	10	10	5643	9	1	9	50.8	
2	10	10	1248	9	1	9	11.2	
3	10	10	1058	13	1	13	13.8	
4	10	10	4030	9	1	9	36.3	
5	6	6	984	13	1	13		12.8
6	6	6	1255	24	1	24		30.1
7	6	6	1420	38	1	38		54
8	10	10	1410	4	1	4	5.6	
9	6	6	735	9	1	9		6.6
RAZEM [m] :							117.7	103.5
MASA JEDN. [kg/m] :							0.62	0.22
MASA [kg] :							72.5	23
MASA CALK. [kg] :							95.5	

BETON B-20
STAL A-I, A-II



S.C. CAMPO K. Tokarz, M. Witkowski
40-771 Katowice, ul. Gromadzka 30g
AutoCad LT seria nr 61-000144575

Temat:
Projekt adaptacji budynku kina
na potrzeby Biblioteki Miejskiej
w Mikołowie /Konstrukcja

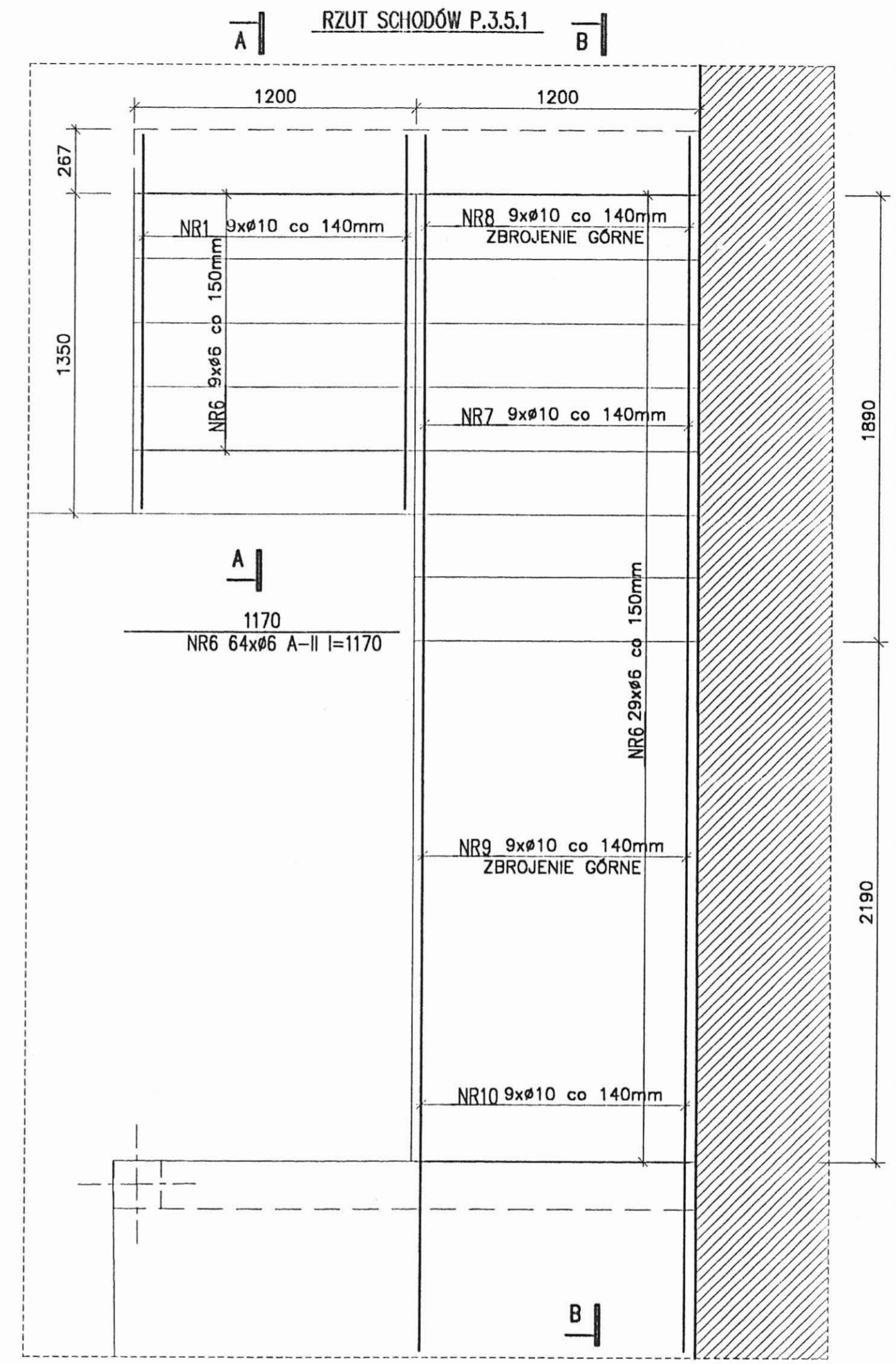
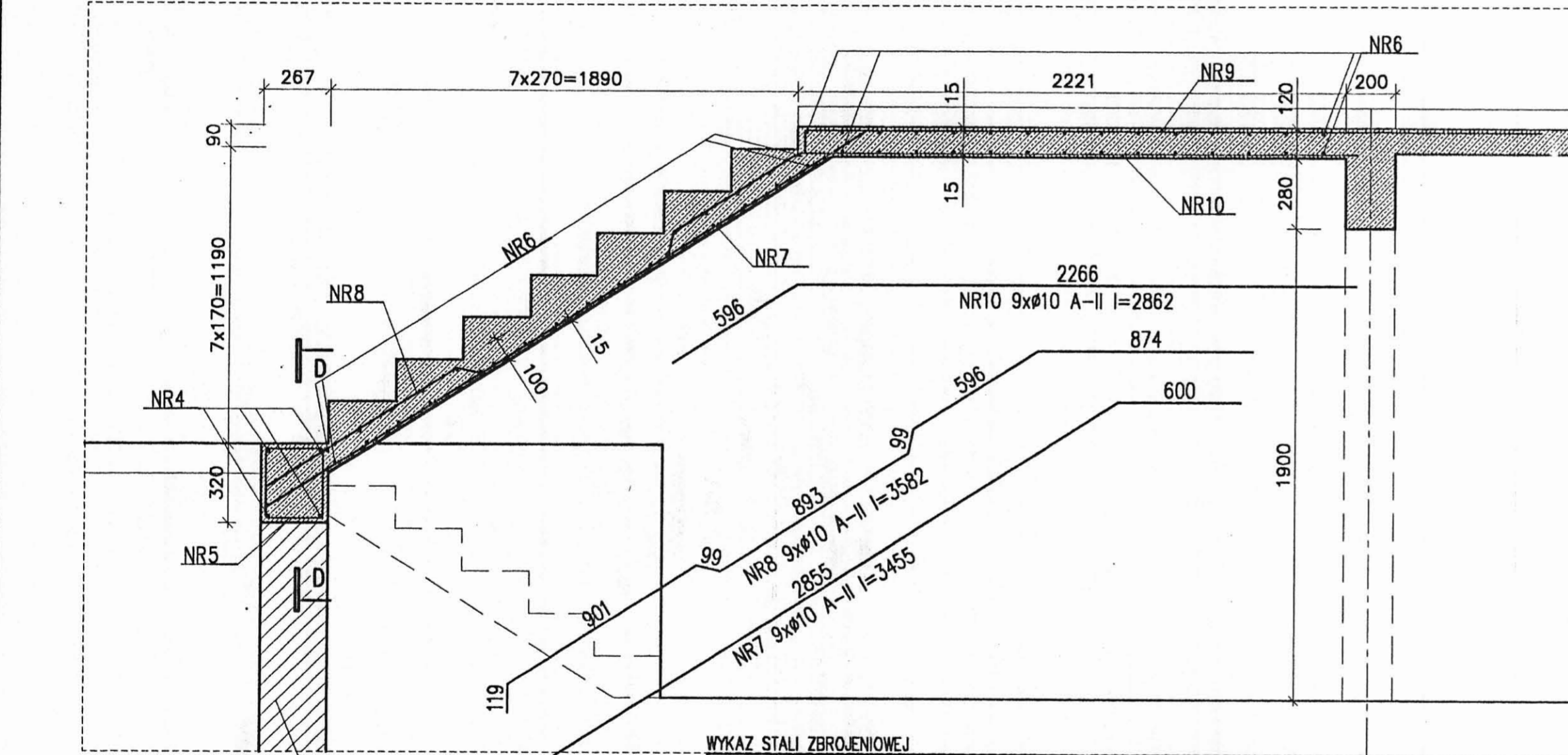
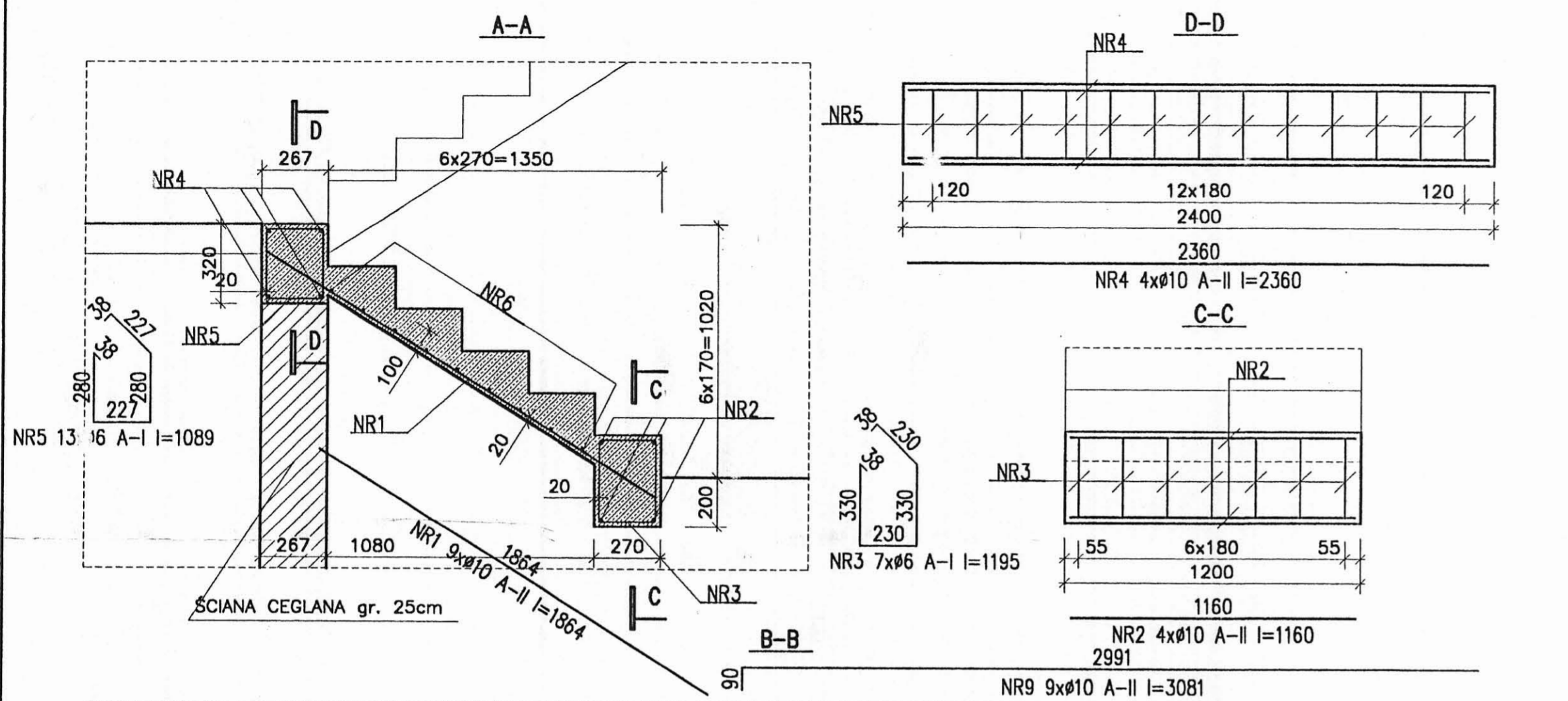
Temat rysunku:
SCHODY P.3.5.3.

Investor:
Urząd Miasta Mikołów.

Autorzy:
mgr inż. J. Głośny mgr-290/74/Kt

inż. T. Papiernik

rys. nr 9/K skala 1:20 data - VI 2006



WYKAZ STALI ZBROJENIOWEJ

NAZWA ELEMENTU	NR PRETA	Ø PRETA	DLUGOSC PRETA	ILOSC			DLUGOSC RAZEM		
				PRETOW W ELEM.	ELEM.	RAZEM PRETOW	Ø10 A-II	Ø6 A-I	Ø6 A-II
		mm	mm	szt.	szt.	szt.	m	m	m
Schody - 1 szt.									
	1	10	1864	9	1	9	16.8		
	2	10	1160	4	1	4	4.6		
	3	6	1195	7	1	7		8.4	
	4	10	2360	4	1	4	9.4		
	5	6	1089	13	1	13		14.2	
	6	6	1170	64	1	64			74.9
	7	10	3455	9	1	9	31.1		
	8	10	3582	9	1	9	32.2		
	9	10	3081	9	1	9	27.7		
	10	10	2862	9	1	9	25.8		

BETON B-20	RAZEM [m] :	147.7	22.5	74.9
STAL A-I, A-II	MASA JEDN. [kg/m] :	0.62	0.22	0.22
	MASA [kg] :	91	5	16.6
	MASA CALK. [kg] :	112.6		

S.C. CAMPO K. Tokarz, M. Witkowski
40-771 Katowice, ul. Gromadzka 30g
AutoCad LT seria nr 61-000144575

Temat:
Projekt adaptacji budynku kina
na potrzeby Biblioteki Miejskiej
w Mikołowie /Konstrukcja

Temat rysunku:
SCHODY P.3.5.1.

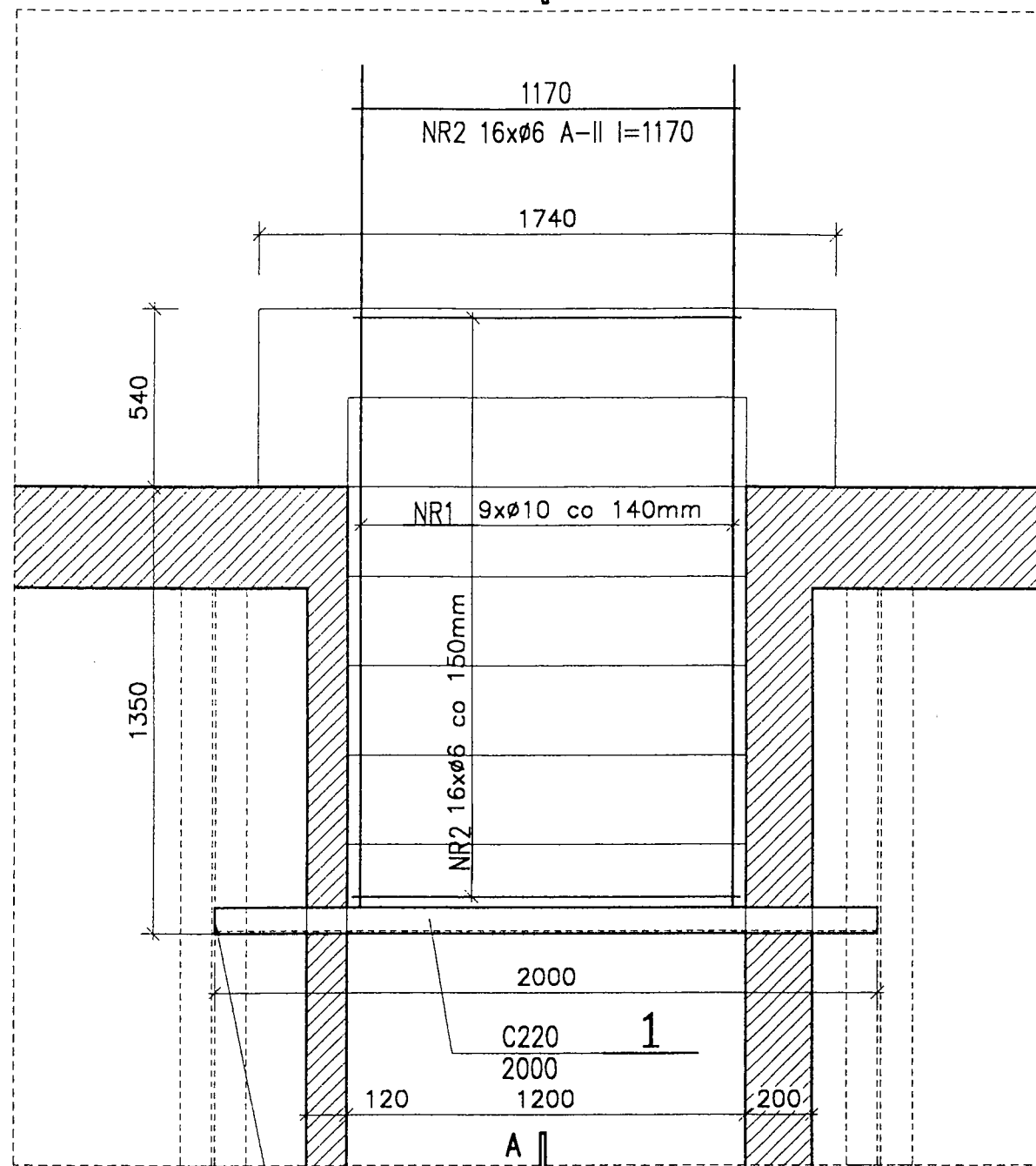
Inwestor:
Urząd Miasta Mikołów.

Autorzy:
mgr inż. J. Głośny upr. 290/74/Kt
inż. T. Papiernik

rys. nr 10/K skala 1:20 data - VI 2006

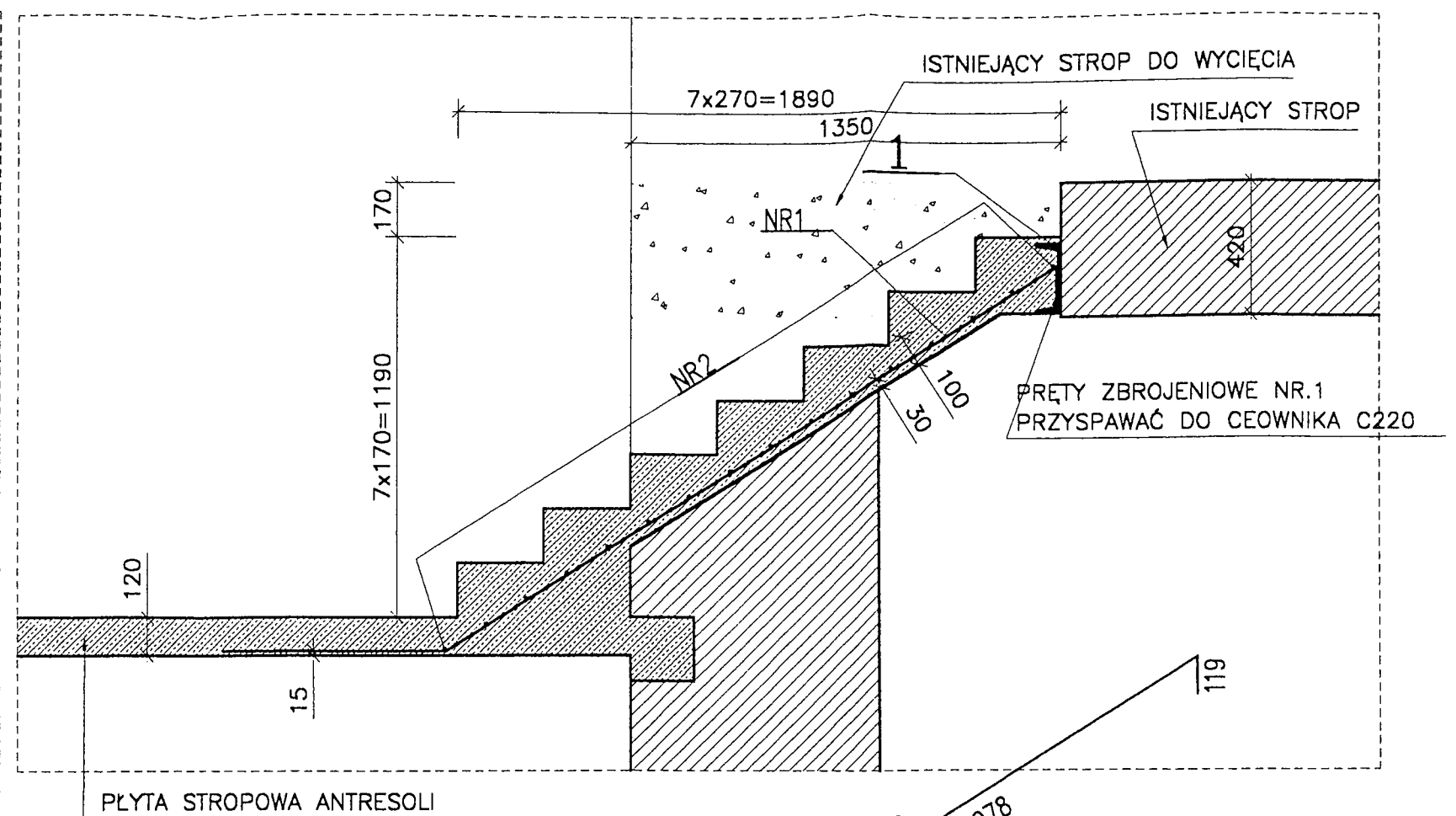
RZUT SCHODÓW P.3.5.4

A



BELKA STALOWA C220
PRZYSZAWANA DO BELEK STALOWYCH ISTNIEJĄCEGO STROPU

A-A



PLYTA STROPOWA ANTRESOLI

NR1 9xØ10 A-II l=3078

700

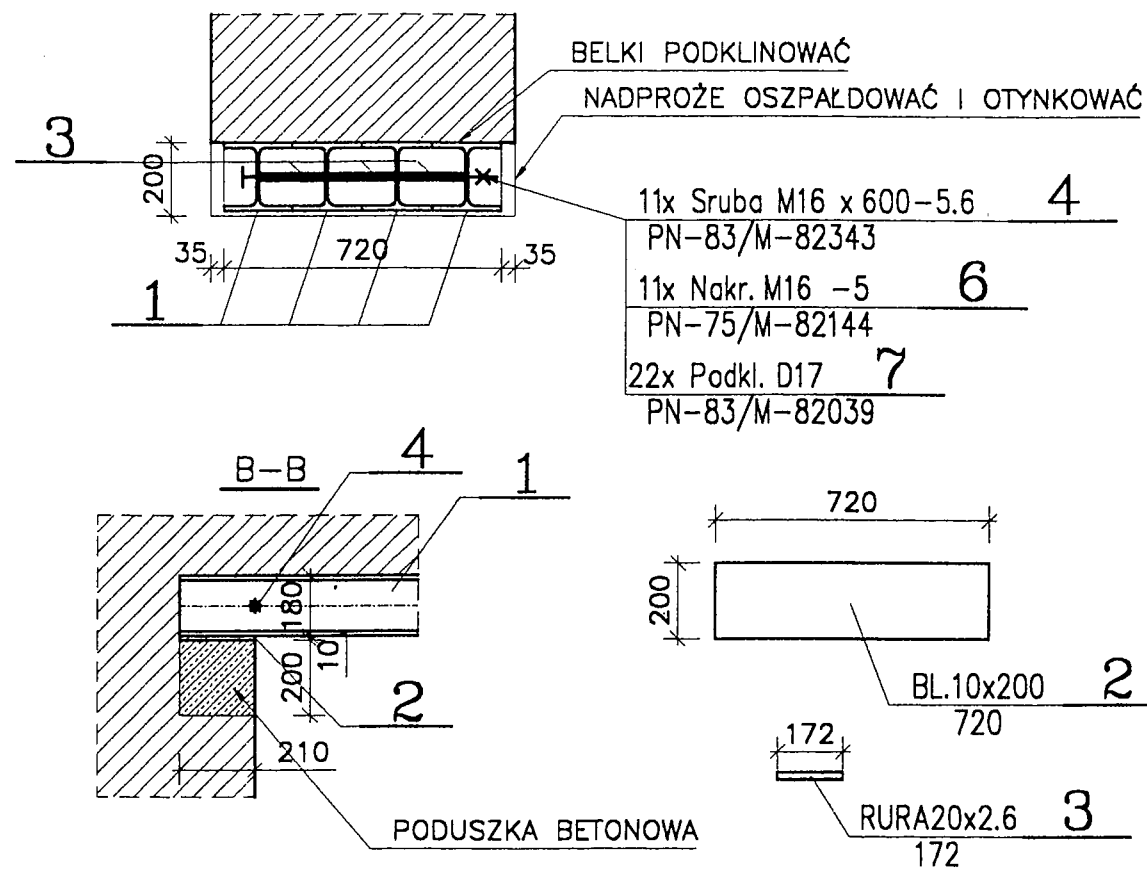
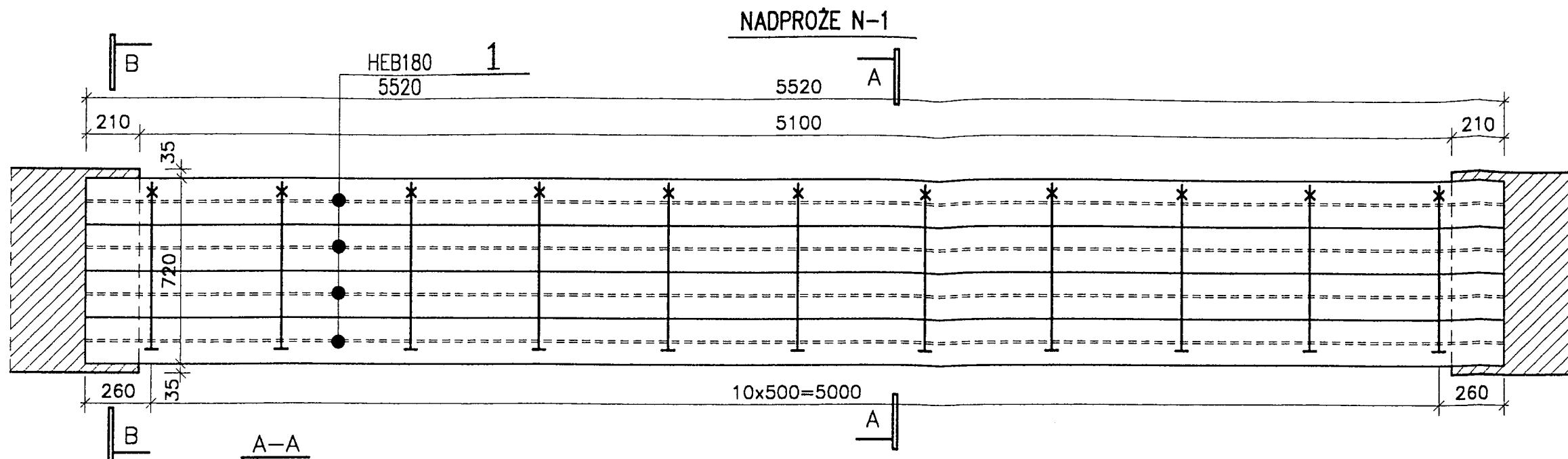
119

WYKAZ STALI ZBROJENIOWEJ

NAZWA ELEMENTU	NR PRETA	Ø PRETA	DLUGOSC PRETA	ILOSC			DLUGOSC RAZEM	
				PRETOW W ELEM.	ELEM.	RAZEM PRETOW	Ø10 A-II	Ø6 A-II
		mm	mm	szt.	szt.	szt.	m	m
SCHODY - 2 szt.								
	1	10	3078	9	2	18	55.4	
	2	6	1170	16	2	32		37.4
RAZEM				[m] :			55.4	37.4
MASA JEDN.				[kg/m] :			0.62	0.22
MASA				[kg] :			34.1	8.3
MASA CALK.				[kg] :			42.4	

BETON B-20
STAL A-II

S.C. CAMPO K. Tokarz, M. Witkowski 40-771 Katowice, ul. Gromadzka 30g AutoCad LT seria nr 61-000144575	Temat: Projekt adaptacji budynku kina na potrzeby Biblioteki Miejskiej w Mikołowie /Konstrukcja
	Temat rysunku: SCHODY P.3.5.4.
	Inwestor: Urząd Miasta Mikołów.
	Autorzy: mgr inż. J. Głośny upr. 290/74/Kt inż. T. Papiernik
rys. nr 11/K skala 1:20 data - VI 2006	

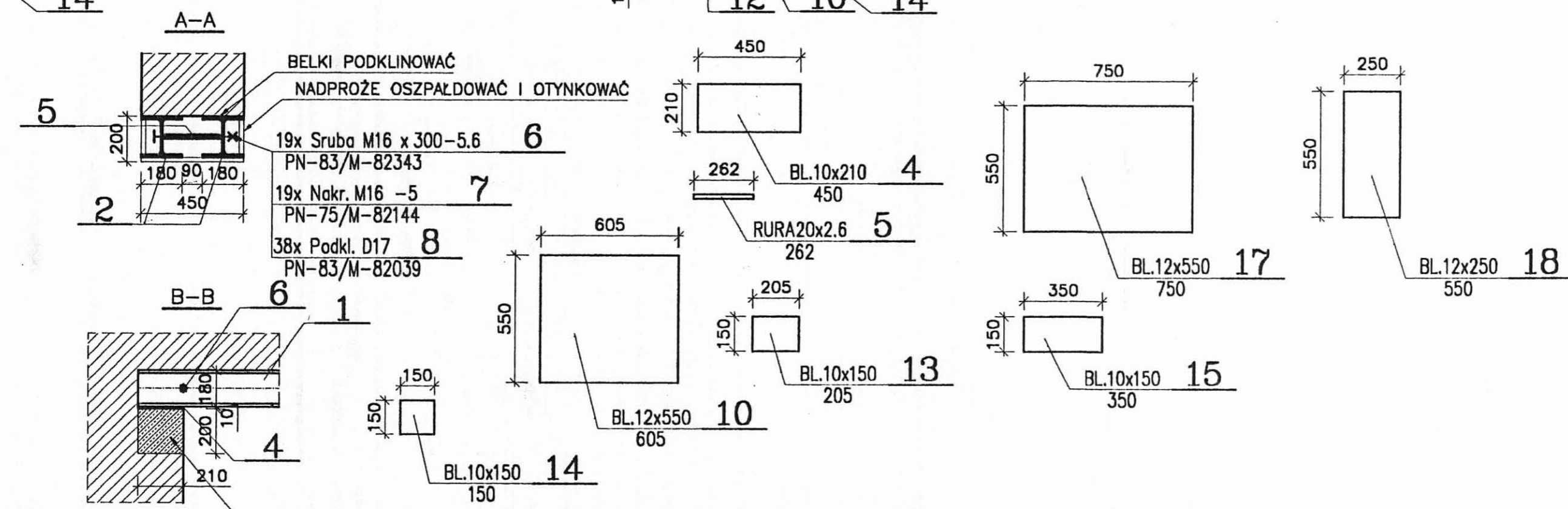
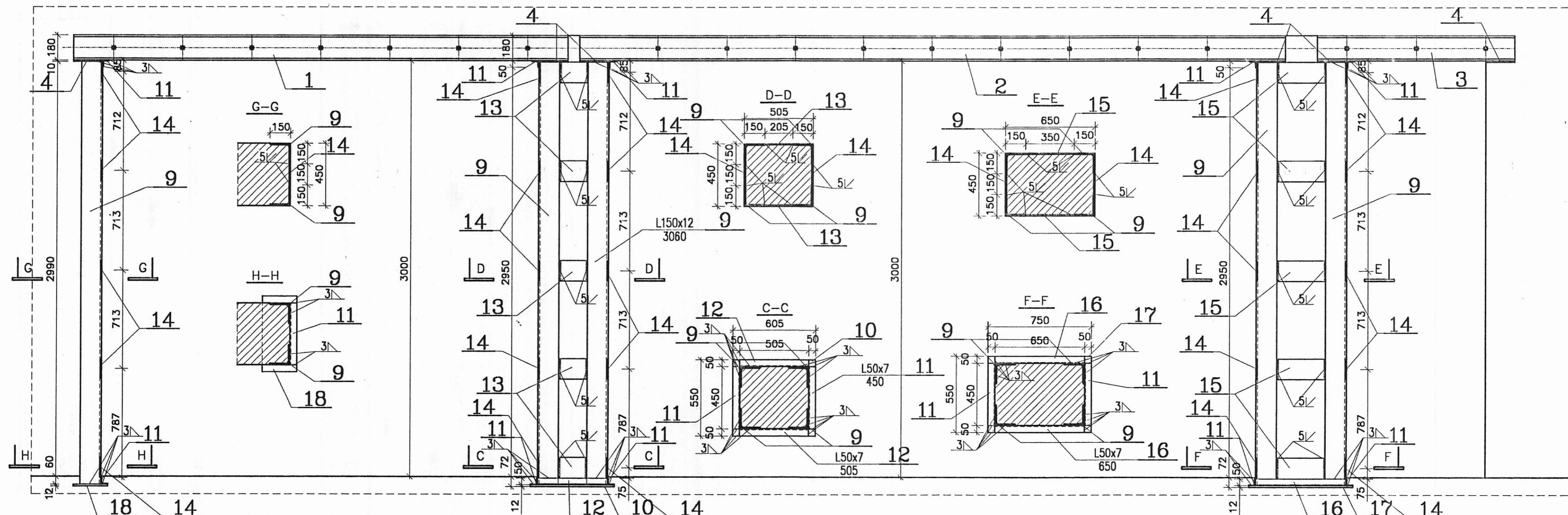
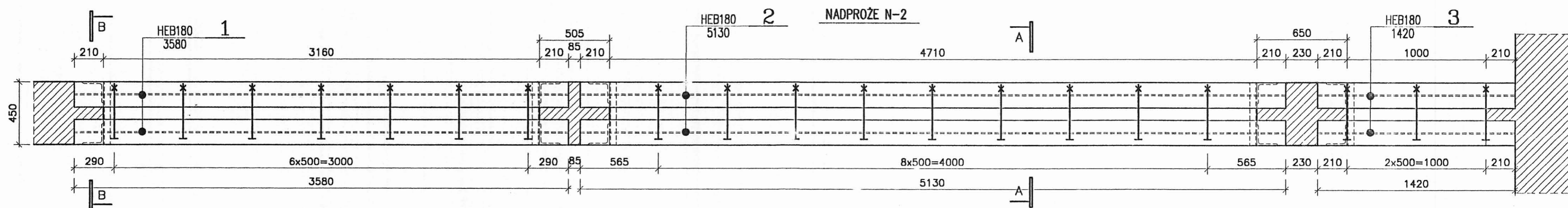


WYKAZY STALI PROFILOWEJ							NR STRONY WYKAZU:		
POZ.	LICZBA	OPIS	DLUGOSC	CIEZAR JEDN.	CIEZAR 1 szt.	CIEZAR CALKOWITY	MATERIAL	UWAGI	
	[szt.]		[mm]	[kg]	[kg]	[kg]			
ELEMENT NADPROŻE-1 - 1szt.									
1	4	HEB180	5520	51.2	282.6	1130.5	St3S		
2	2	BL.10x200	720	15.7	11.3	22.6	St3S		
3	33	RURA20x2.6	172	1.12	0.2	6.3	St3S		
4	11	Sruba M16	600				5.6	PN-83/M-82343	
6	11	Nakretka M16					5	PN-75/M-82144	
7	22	Podkładka D17						PN-83/M-82039	
RAZEM [kg]:						1159.4	x 1szt. = 1159.4		
							TOTAL: 1159.4 kg		

WYKONAĆ x1szt

UWAGA:
WYSOKOŚĆ USTAWIENIA NADPROŻA
USTALIĆ ZGODNIE Z RYS. ARCHITEKTURY

S.C. CAMPO K.Tokarz, M. Witkowski 40-771 Katowice, ul. Gromadzka 30g AutoCad LT seria nr 61-000144575	Temat: Projekt adaptacji budynku kina na potrzeby Biblioteki Miejskiej w Mikołowie /Konstrukcja
	Temat rysunku: NADPROŻE N-1
	Inwestor: Urząd Miasta Mikołów.
	Autorzy: mgr inż. J. Głośny upr. 290/74/Kt inż. T. Papiernik
rys. nr 12/K skala 1:20 data - VI 2006	



Temat:
 Projekt adaptacji budynku kina
 na potrzeby Biblioteki Miejskiej
 w Mikołowie /Konstrukcja

Temat rysunku:
 NADPROŻE N-2

Inwestor:
 Urząd Miasta Mikołów.

Autorzy:
 mgr inż. J. Głośny upr. 290/74/Kt
 inż. T. Papiernik

S.C. CAMPO K. Tokarz, M. Witkowski
 40-771 Katowice, ul. Gromadzka 30g
 AutoCad LT seria nr 61-000144575

rys. nr 13/K skala 1:20 data - VI 2006

POZ.	LICZBA	OPIS	DLUGOSC	CIEZAR JEDN.	CIEZAR 1 szt.	CIEZAR CALKOWITY	MATERIAL	UWAGI
	[szt.]		[mm]	[kg]	[kg]	[kg]		
ELEMENT NADPROŻE-2 – 1szt.								
1	2	HEB180	3580	51.2	183.3	366.6	St3S	
2	2	HEB180	5130	51.2	262.7	525.3	St3S	
3	2	HEB180	1420	51.2	72.7	145.4	St3S	
4	6	BL.10x210	450	16.49	7.4	44.5	St3S	
5	19	RURA20x2.6	262	1.12	0.3	5.5	St3S	
6	19	Sruba M16	300				5.6	PN-83/M-82343
7	19	Nakretka M16					5	PN-75/M-82144
8	38	Podkładka D17						PN-83/M-82039
9	10	L150x12	3060	27.3	83.5	835.4	St3S	
10	1	BL.12x550	605	51.81	31.4	31.4	St3S	
11	10	L50x7	450	5.15	2.3	23.2	St3S	
12	2	L50x7	505	5.15	2.6	5.2	St3S	
13	10	BL.10x150	205	11.78	2.4	24.1	St3S	
14	25	BL.10x150	150	11.78	1.8	44.3	St3S	
15	10	BL.10x150	350	11.78	4.1	41.2	St3S	
16	2	L50x7	650	5.15	3.4	6.7	St3S	
17	1	BL.12x550	750	51.81	38.9	38.9	St3S	
18	1	BL.12x250	550	23.55	13	13	St3S	
RAZEM [kg]:						2150.6	x 1szt. = 2150.6	
TOTAL: 2150.6 kg								

S.C. CAMPO K. Tokarz, M. Witkowski
40-771 Katowice, ul. Gromadzka 30g
AutoCad LT seria nr 61-000144575

Temat:

Projekt adaptacji budynku kina
na potrzeby Biblioteki Miejskiej
w Mikołowie /Konstrukcja

Temat rysunku:

ZESTAWIENIE STALI DLA NADPROŻA N-2

Inwestor:

Urząd Miasta Mikołów.

Autorzy:

mgr inż. J. Głośny upr. 290/74/Kt

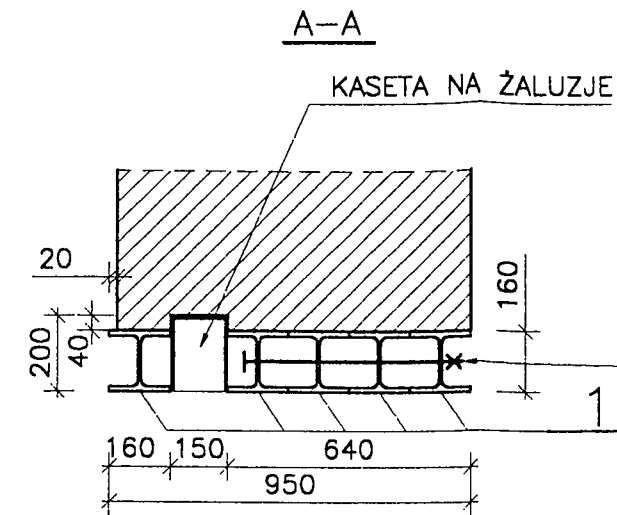
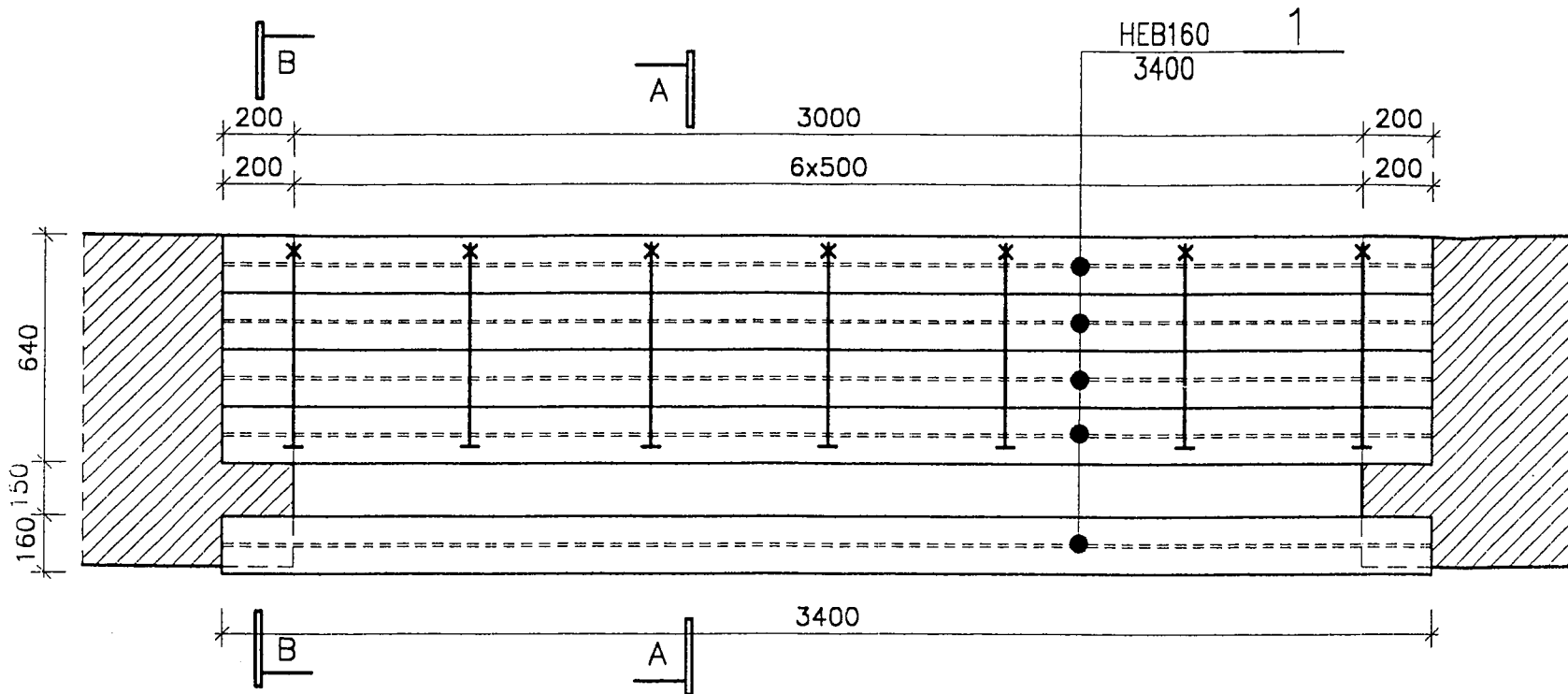
inż. T. Papiernik

rys. nr 14/K

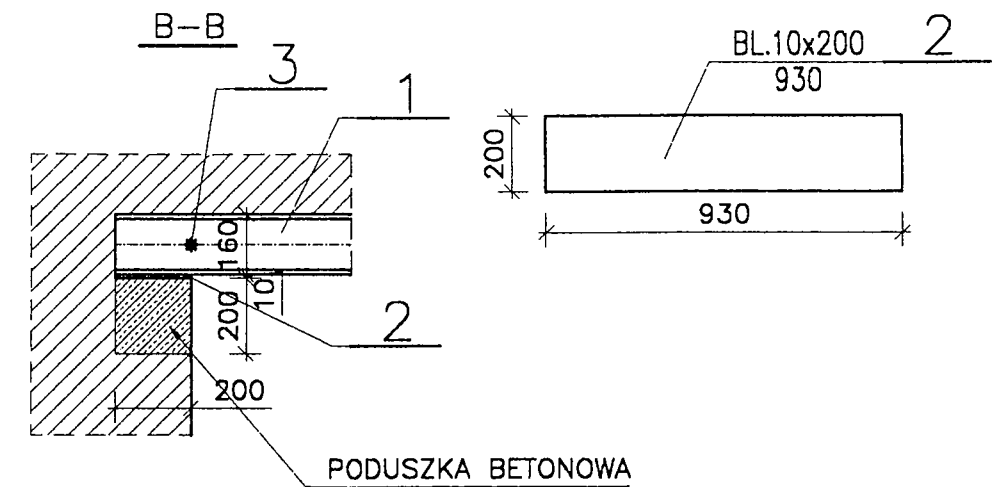
skala 1:20

data - VI 2006

NADPROŻE N-3



- 7x Sruba M16 x 500-5.8 3
PN-85/M-82101
- 7x Nakr. M16 -5 4
PN-86/M-82144
- 14x Podkl. D17 5
PN-78/M-82005



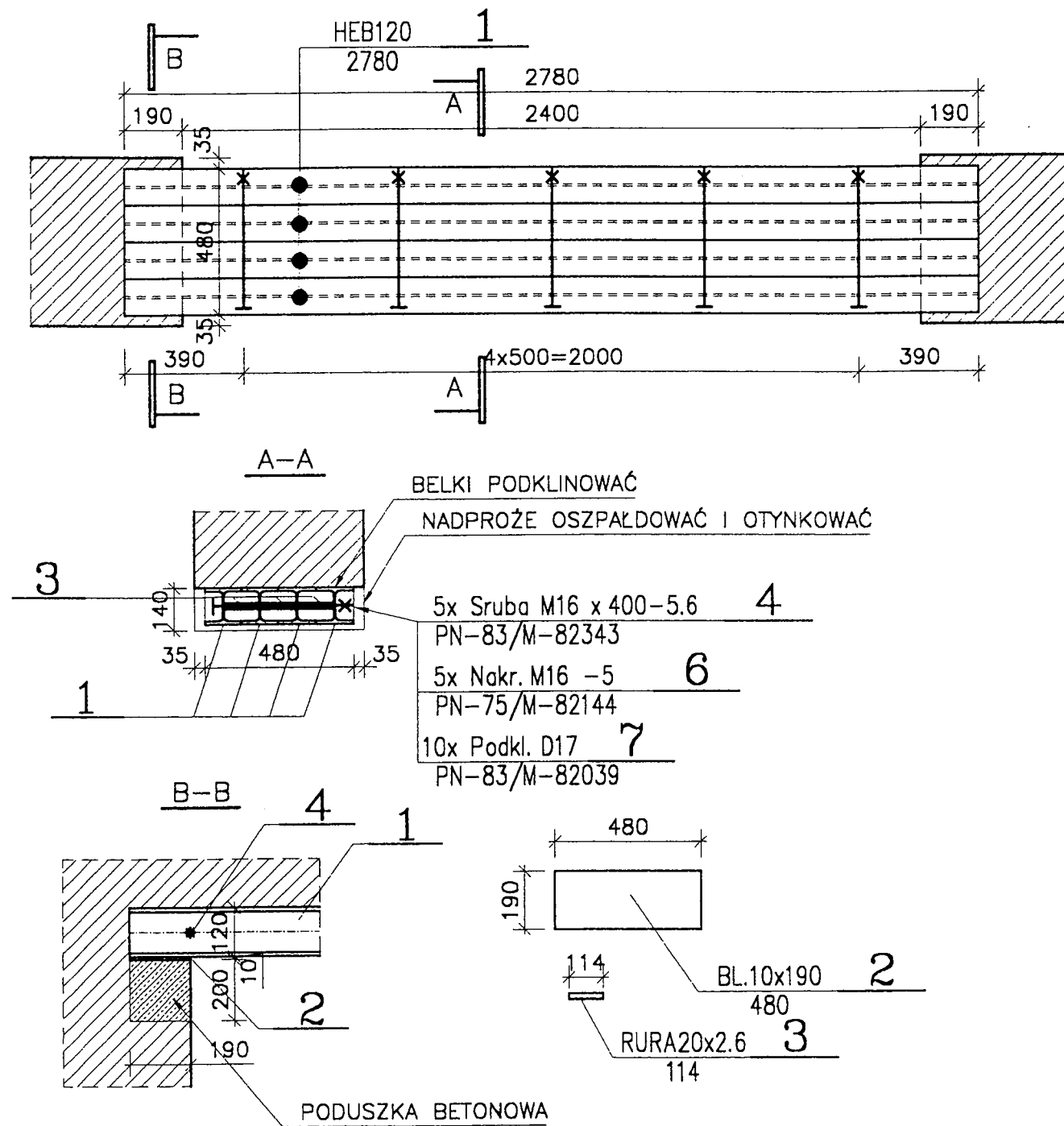
UWAGA:
WYSOKOŚĆ USTAWIENIA NADPROŻA
USTALIĆ ZGODNIE Z RYS. ARCHITEKTURY

WYKAZY STALI PROFILOWEJ								
POZ.	LICZBA	OPIS	DLUGOSC	CIEZAR JEDN.	CIEZAR 1 szt.	CIEZAR CALKOWITY	MATERIAL	UWAGI
	[szt.]		[mm]	[kg]	[kg]	[kg]		
ELEMENT NADPROŻE - 1szt.								
1	5	HEB160	3400	42.6	144.8	724.2	St3S	
2	2	BL.10x200	930	15.7	14.6	29.2	St3S	
3	7	Sruba M16	500				5.8	PN-85/M-82101
4	7	Nakretka M16					5	PN-86/M-82144
5	14	Podkładka D17						PN-78/M-82005
RAZEM [kg]:						753.4	x 1szt. = 753.4	
TOTAL:						753.4	kg	

WYKONAĆ x10szt

S.C. CAMPO K. Tokarz, M. Witkowski 40-771 Katowice, ul. Gromadzka 30g AutoCad LT seria nr 61-000144575	Temat: Projekt adaptacji budynku kina na potrzeby Biblioteki Miejskiej w Mikołowie /Konstrukcja
	Temat rysunku: NADPROŻE N-3
	Inwestor: Urząd Miasta Mikołów.
	Autorzy: mgr inż. J. Głośny upr. 290/74/Kt inż. T. Papiernik
	rys. nr 15/K skala 1:20 data - VI 2006

NADPROŻE N-4



WYKAZY STALI PROFILOWEJ				NR STRONY WYKAZU:				
POZ.	LICZBA	OPIS	DLUGOSC	CIEZAR JEDN.	CIEZAR 1 szt.	CIEZAR CALKOWITY	MATERIAL	UWAGI
	[szt.]		[mm]	[kg]	[kg]	[kg]		
ELEMENT NADPROŻE-4 - 1szt.								
1	4	HEB120	2780	26.7	74.22	296.90	St3S	
2	2	BL.10x190	480	14.9	7.15	14.30	St3S	
3	15	RURA20x2.6	114	1.12	0.12	1.8	St3S	
4	5	Sruba M16	600				5.6	PN-83/M-82343
6	5	Nakretka M16					5	PN-75/M-82144
7	10	Podkladka D17						PN-83/M-82039
RAZEM [kg]:						313.0	x 1szt. = 313.0	
							TOTAL: 313.0 kg	

WYKONAĆ x2szt

UWAGA:
WYSOKOŚĆ USTAWIENIA NADPROŻA
USTALIĆ ZGODNIE Z RYS. ARCHITEKTURY

S.C. CAMPO K. Tokarz, M. Witkowski 40-771 Katowice, ul. Gromadzka 30g AutoCad LT seria nr 61-000144575	Temat: Projekt adaptacji budynku kina na potrzeby Biblioteki Miejskiej w Mikołowie /Konstrukcja
	Temat rysunku: NADPROŻE N-4
	Inwestor: Urząd Miasta Mikołów.
	Autorzy: mgr inż. J. Głośny upr. 290/74/Kt inż. T. Papiernik
	rys. nr 16/K skala 1:20 data - VI 2006

WYKAZY STALI PROFILOWEJ

NR STRONY WYKAZU:

POZ.	LICZBA	OPIS	DLUGOSC	CIEZAR JEDN.	CIEZAR 1 szt.	CIEZAR CALKOWITY	MATERIAL	UWAGI
	[szt.]		[mm]	[kg]	[kg]	[kg]		
ELEMENT WZMOCNIENIE POD CENTRALE KLIMATYZACYJNA. - 1szt.								
1	4	HEB140	6220	33.7	209.6	838.4	St3S	
2	8	BL.10x200	240	15.7	3.8	30.2	St3S	
3	8	HEB140	780	33.7	26.3	210.2	St3S	
4	8	BL.10x140	140	10.99	1.5	12.3	St3S	
5	2	C120	8300	13.4	111.2	222.4	St3S	
6	1	C120	8190	13.4	109.8	109.8	St3S	
7	2	C120	1920	13.4	25.7	51.5	St3S	
8	4	L55x6	981	4.95	4.9	19.4	St3S	
9	4	L55x6	933	4.95	4.6	18.5	St3S	
RAZEM [kg]:						1512.7	x 1szt. = 1512.7	
TOTAL: 1512.7 kg								

S.C. CAMPO K. Tokarz, M. Witkowski
40-771 Katowice, ul. Gromadzka 30g
AutoCad LT seria nr 61-000144575

Temat:

Projekt adaptacji budynku kina
na potrzeby Biblioteki Miejskiej
w Mikołowie /Konstrukcja

Temat rysunku: ZESTAWIENIE STALI
WZMOCNIENIE POD CENTR.KLIMATY.

Inwestor:

Urząd Miasta Mikołów.

Autorzy:

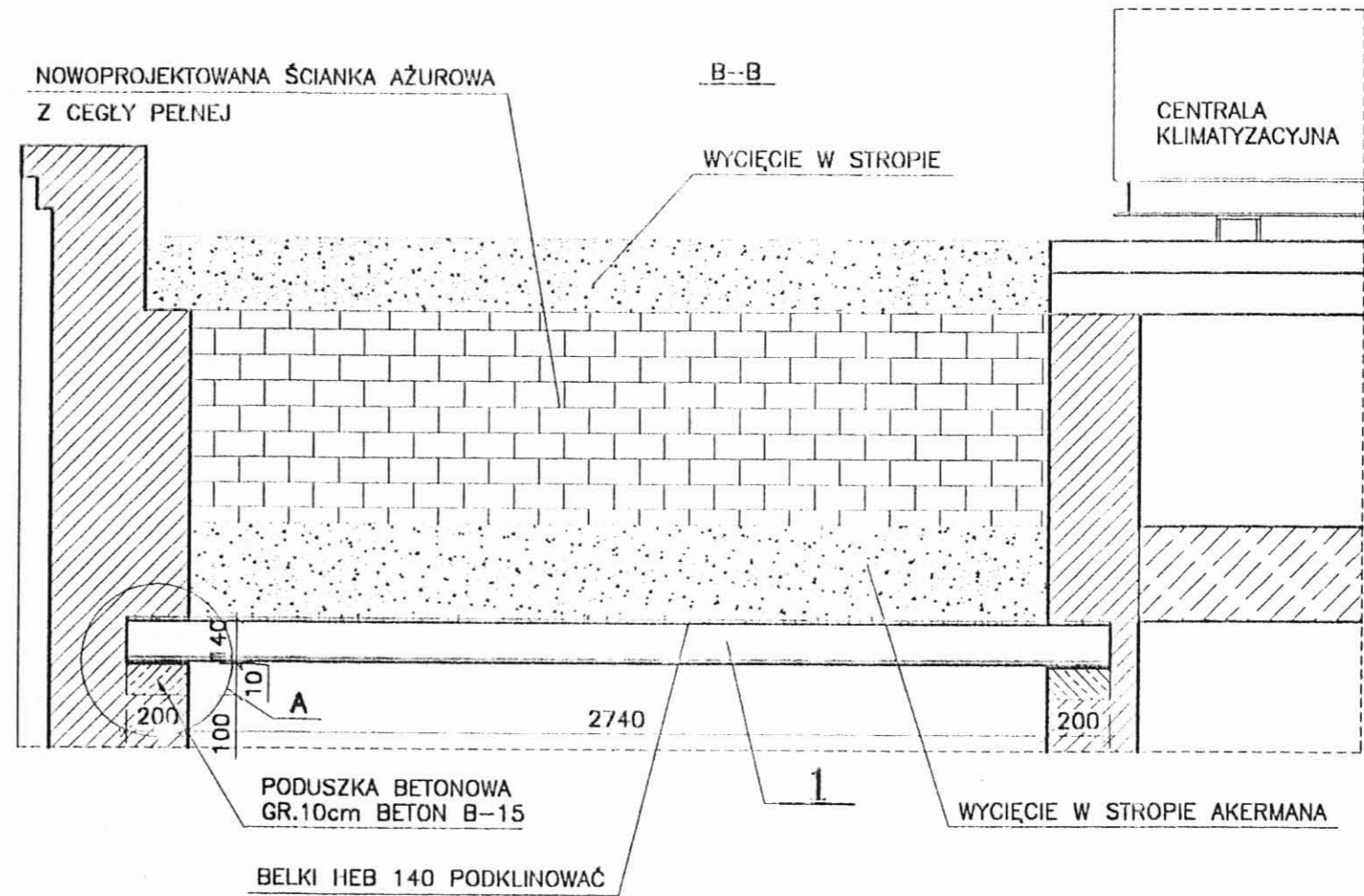
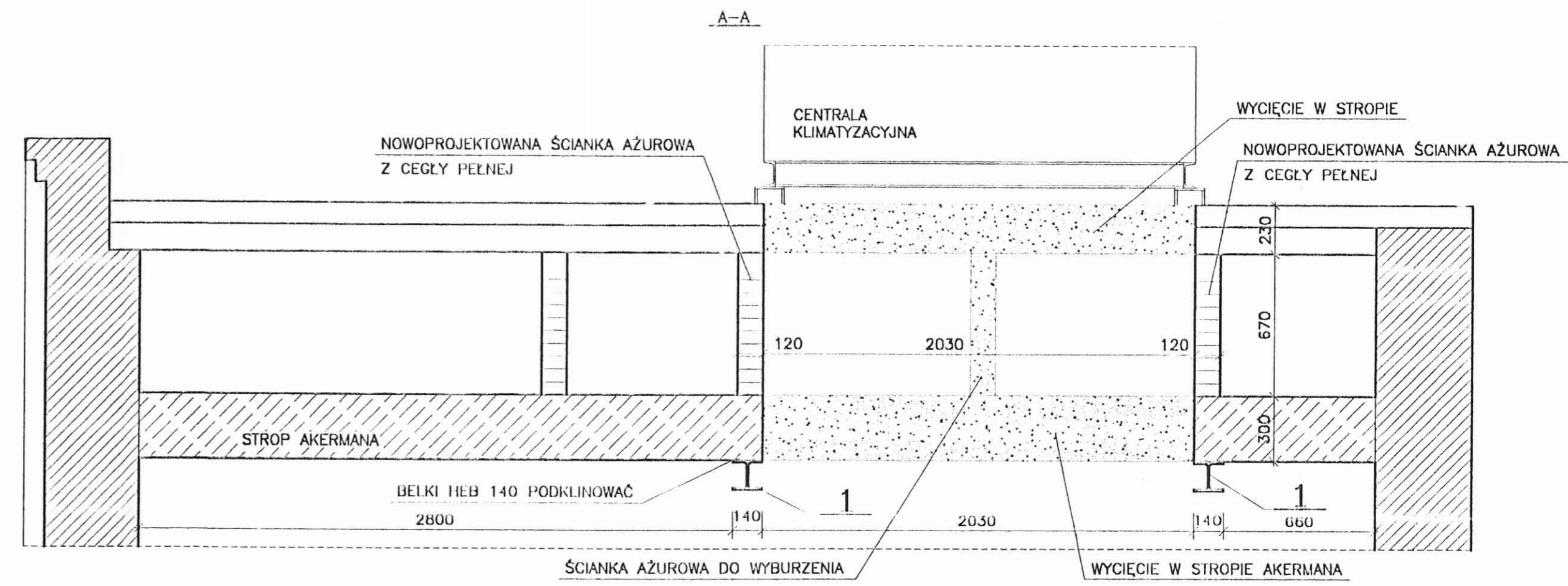
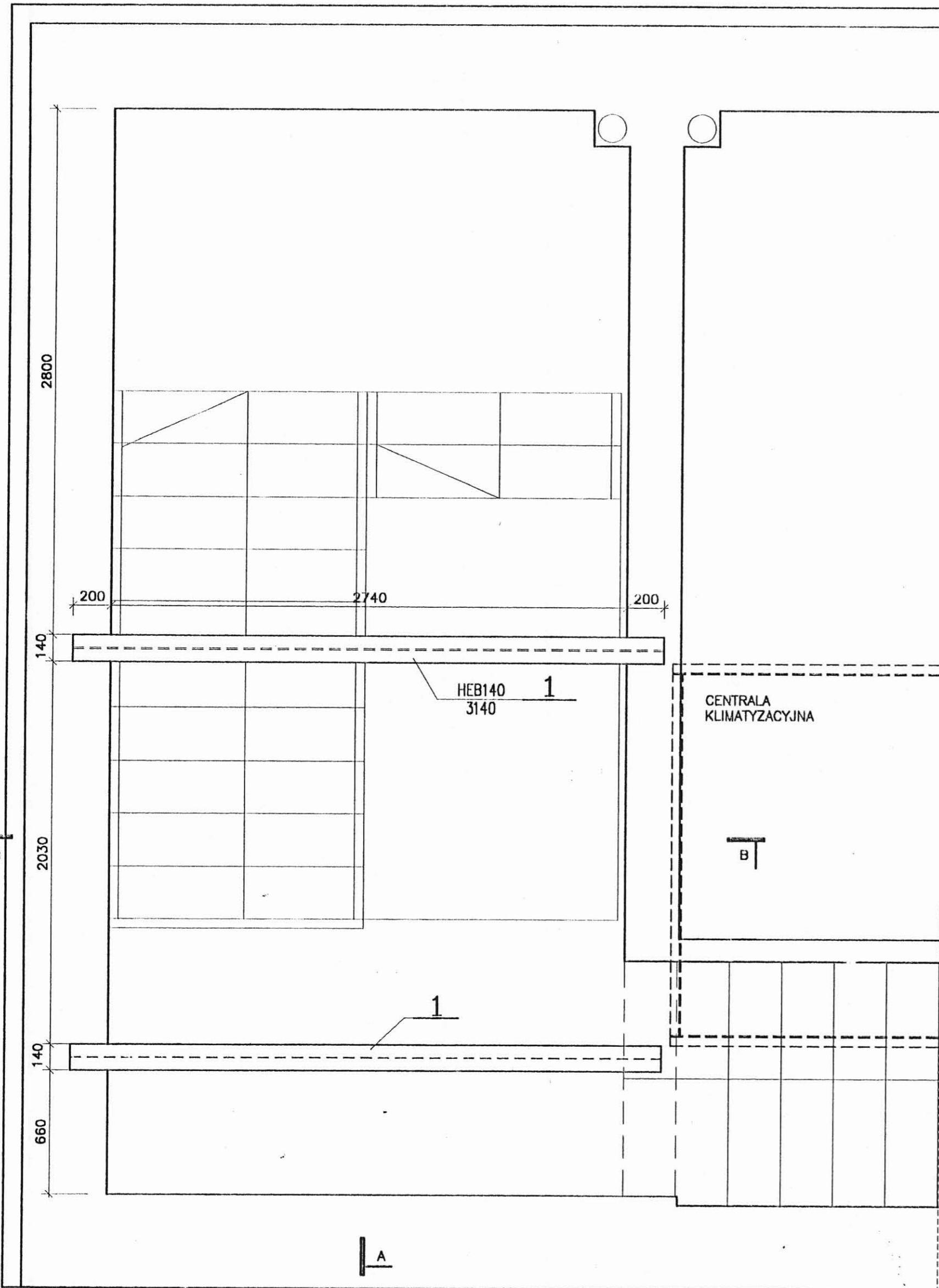
mgr inż. J. Głośny upr. 290/74/Kt

inż. T. Papiernik

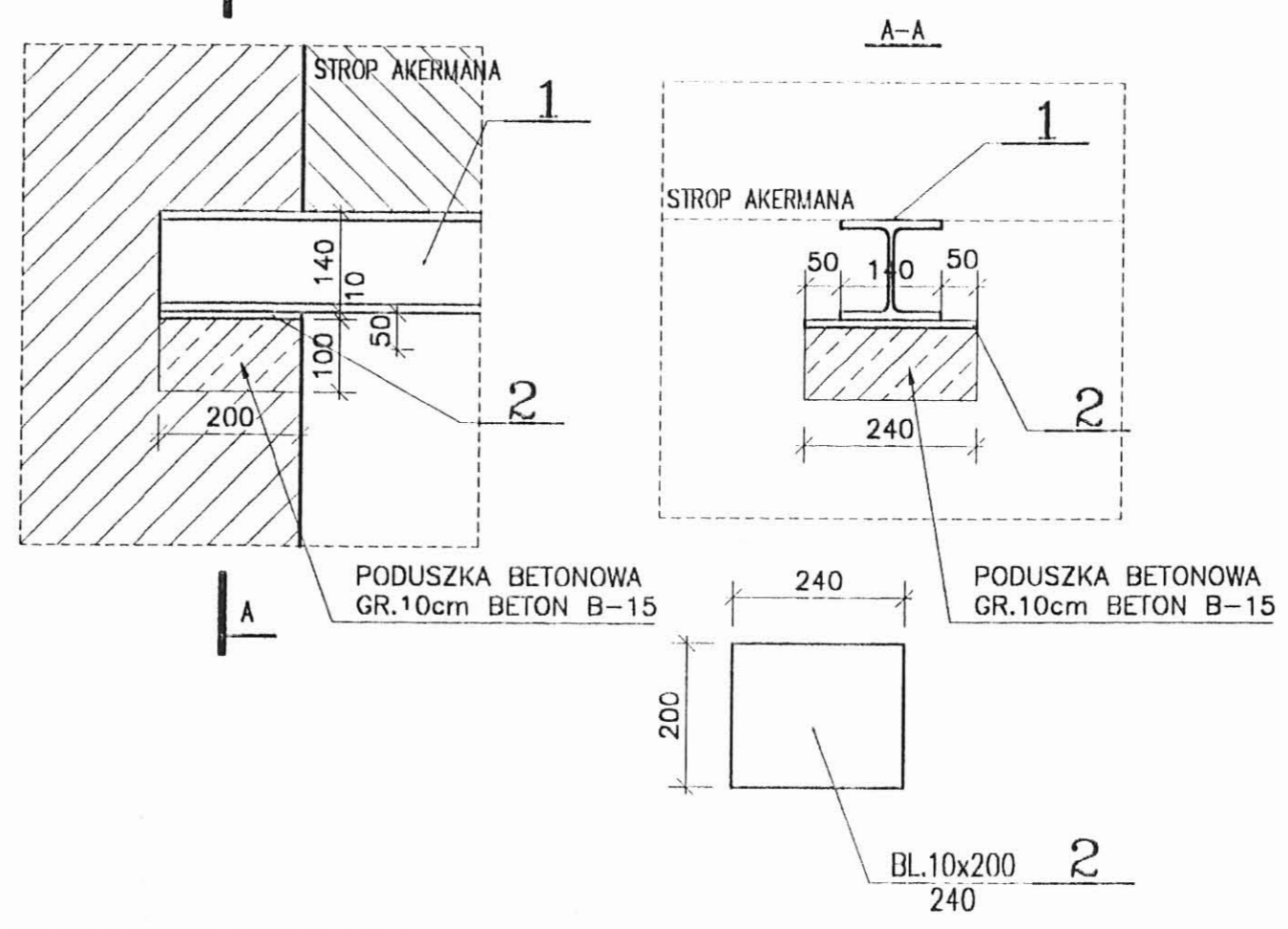
rys. nr 18/K

skala 1:20

data - VI 2006



SZCZEGÓŁ A skala 1:10



WYKAZY STALI PROFILOWEJ							NR STRONY WYKAZU:		
POZ.	LICZBA	OPIS	DLUGOSC	CIEZAR JEDN.	CIEZAR 1 szt.	CIEZAR CALKOWITY	MATERIAL	UWAGI	
	[szt.]		[mm]	[kg]	[kg]	[kg]			
ELEMENT WYMIAN - 1szt.									
1	2	HEB140	3140	33.7	105.8	211.6	St3S		
2	4	BL.10x200	240	15.7	3.8	15.1	St3S		
RAZEM [kg]:						226.7	x 1szt. = 226.7		
TOTAL:							226.7 kg		

S.C. CAMPO K.Tolarz, M. Witkowski
40-771 Katowice, ul. Gromadzka 30g
AutoCad LT seria nr 61-000144575

Temat: Projekt adaptacji budynku kina na potrzeby Biblioteki Miejskiej w Mikołowie /Konstrukcja

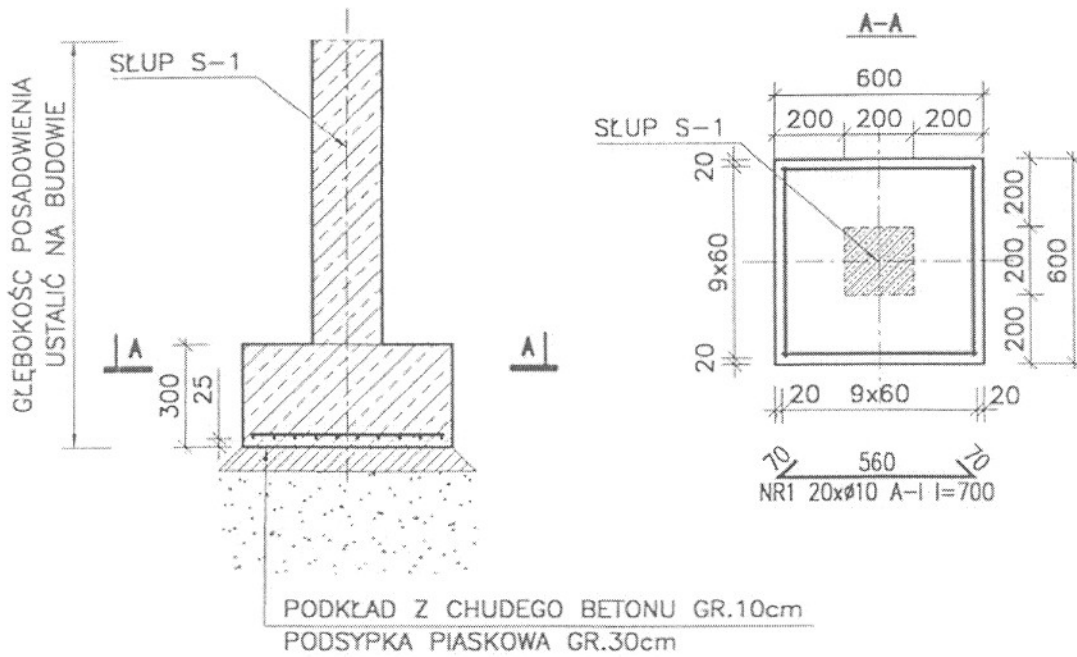
Temat rysunku: PERFORACJA STROPU POD INST. KLIMAT.

Inwestor: Urząd Miasta Mikołów.

Autorzy: mgr inż. J. Głośny upr. 290/74/Kt
inż. T. Papiernik

rys. nr 19/K skala 1:20 data - VI 2006

STOPA FUNDAMENTOWA P.3.8.2



WYKAZ STALI ZERÓJENIOWEJ

NAZWA ELEMENTU	NR PRETA	Ø PRETA	DŁUGOŚĆ PRETA	ILOŚĆ			RAZEM #10 A-I
				PRETOW W ELEM.	ELEM.	RAZEM PRETOW	
		mm	mm	szt.	szt.	szt.	m
STOPA - 1 szt.	1	10	700	20	1	20	14
				RAZEM	m	:	14
				MASA JEDN.	kg/m	:	0.62
				MASA	kg	:	8.6
				MASA CALK.	kg	:	8.6

BETON B20
STAL A-I

WYKONAĆ x 14

S.C. AMPO K. Tokarz, M. Witkowski
40-771 Katowice, ul. Gromadzka 30g
AutoCad LT seria nr 61-000144575

Temat:
Projekt adaptacji budynku kina
na potrzeby Biblioteki Miejskiej
w Mikołowie /Konstrukcja

Temat rysunku:
FUNDAMENT POD ŚLUP P.3.8.2.

Inwestor:
Urząd Miasta Mikołów.

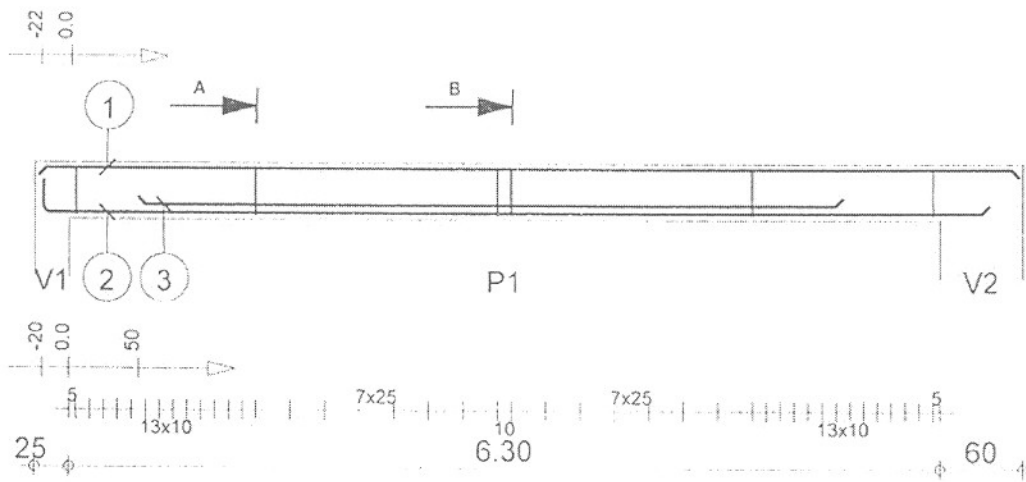
Autorzy:
mgr inż. J. Głośny upr. 290/74/Kt

inż. T. Papiernik

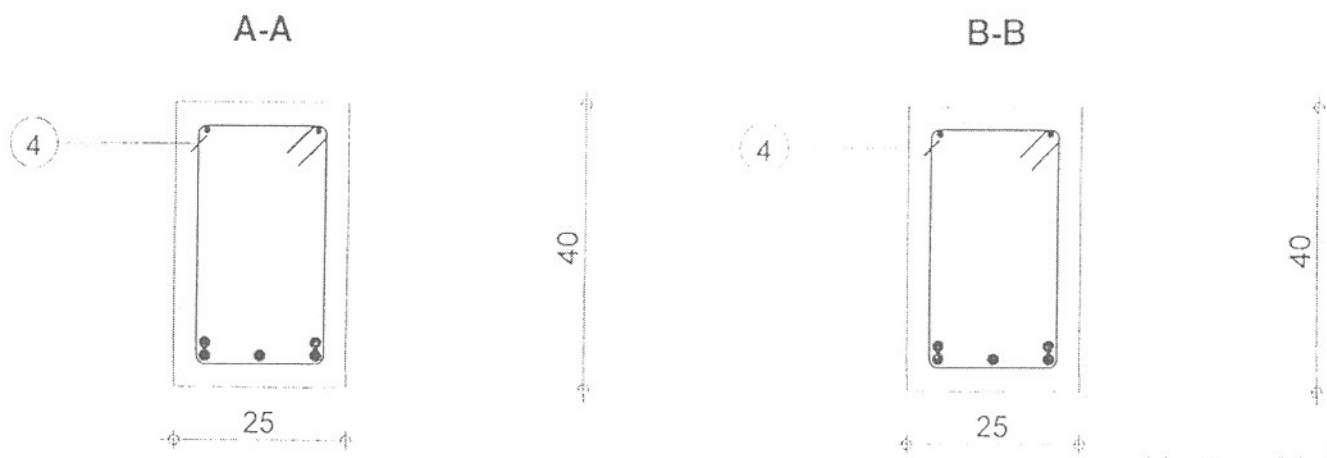
rys. nr 20/K

skala 1:20

data - VI 2006



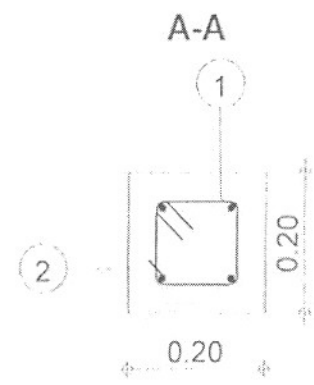
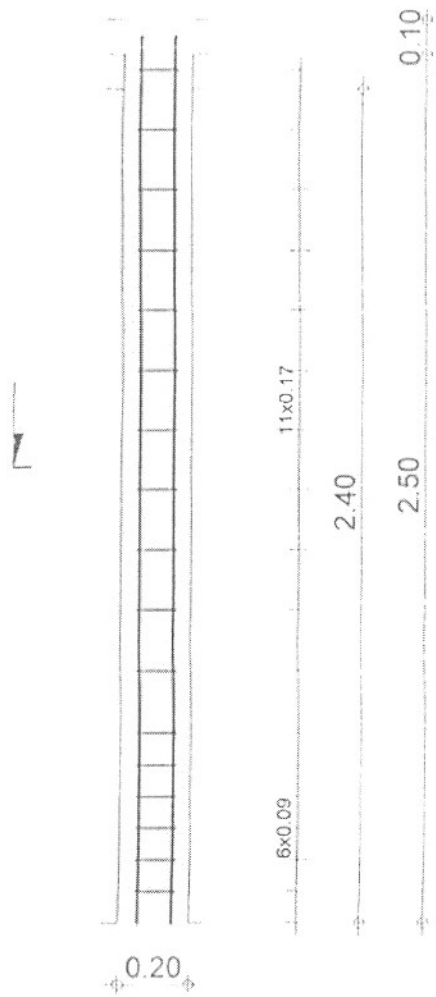
Poz.	Zbrojenie	Kształt	Stal
1	2Ø8 l=7.09	7.09	A-C
2	3Ø18 l=7.05	0.21 6.84	A-II
3	2Ø18 l=5.10	5.10	A-II
4	42Ø6 l=1.15	0.06 0.33 0.18	A-0



RTS, NR. 21/1

WYKONAĆ 10x

Poziom standardowy 3S-1	Belka1: P1 Przekrój 25x40	Ilość 10	Tel.	Fax	Beton = 0.715 m3	Stal A-II (18G2) = 62.6 kg	$f_{yd} = 310MPa$
					B20 $f_{cd} = 10.7MPa$	Stal A-0 (S10S) = 16.3 kg	$f_{yd} = 190MPa$
					Otulina dolna 3 cm	Otulina górna 3 cm	Otulina boczna 3 cm
					Gęstość = 110.3 kg/ m3	Skala widoku 1:50	
					Pow. deskowania = 7.5 m2	Skala przekroju 1:10	Strona 1/1



Poz.	Zbrojenie	Kształt	Stal
1	4Ø12 l=2.55	2.55	A-III
2	17Ø6 l=0.59	0.12	A-0

RTS. NR 22/K

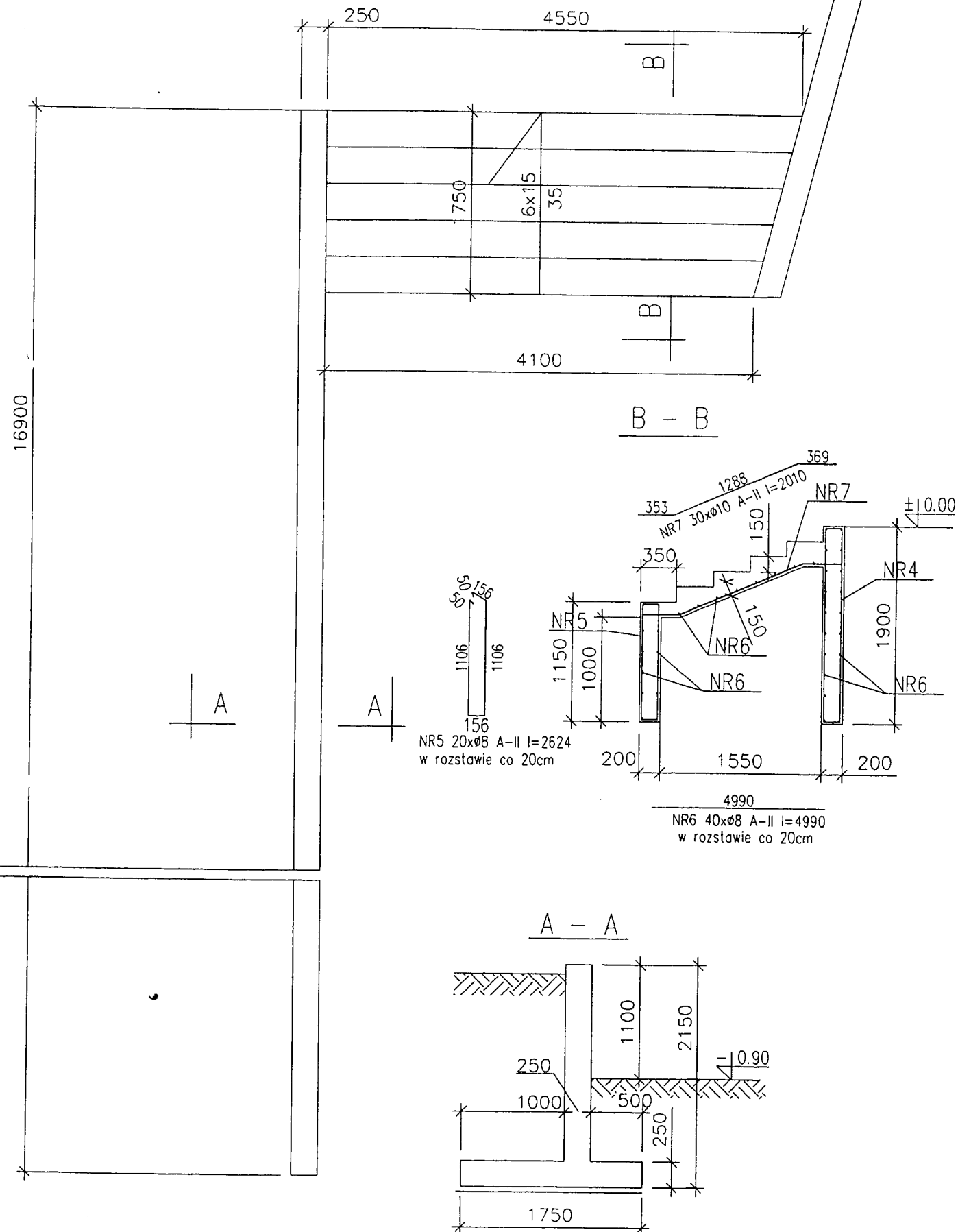
WTKOWA 14x

m standardowy		Słup1	Ilość 1	
Przekrój 20x20		Tel.		Fax
Beton = 0.096 m3		Stal A-III (34GS) = 9.06 kg		f _{yd} = 350MPa
B20 f _{cd} = 10.7MPa		Stal A-0 (St0S) = 2.21 kg		f _{yd} = 190MPa
Pow. deskowania = 1.92 m2		Otulina 5 cm		
Gęstość = 117.7 kg/m3		Skala widoku 1:20		Strona 1
		Skala przekroju 1:10		

32

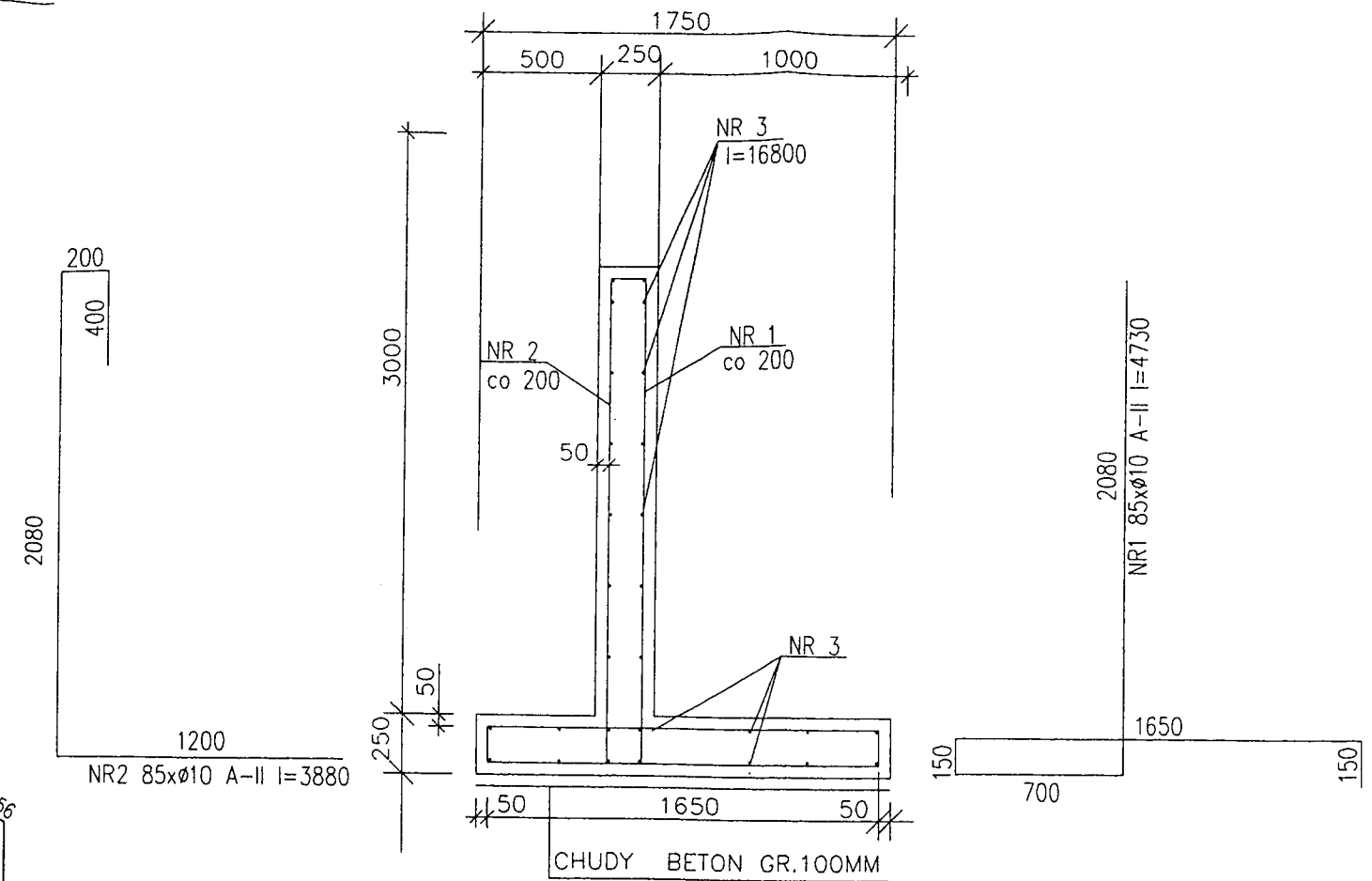
ŚCIANA OPOROWA RYS. SZALUNKOWY

skala 1:50



ZBROJENIE ŚCIANY OPOROWEJ

skala 1:30



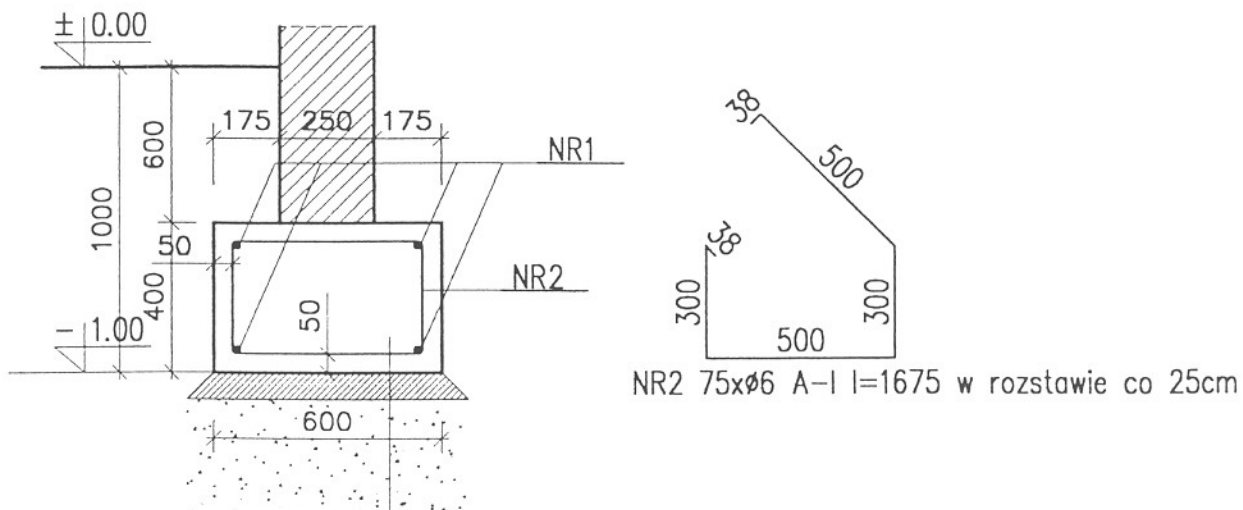
WYKAZ STALI ZBROJENIOWEJ

NAZWA ELEMENTU	NR PRETA	Ø PRETA	DLUGOSC PRETA	ILOSC			DLUGOSC RAZEM	
				PRETOW W ELEM. szt.	ELEM. szt.	RAZEM PRETOW szt.	Ø10 A-II m	Ø8 A-II m
ŚCIANA OPOROWA - 1 szt.								
	1	10	4730	85	1	85	402.1	
	2	10	3880	85	1	85	329.8	
	3	10	16800	28	1	28	470.4	
	4	8	4124	20	1	20		82.5
	5	8	2624	20	1	20		52.5
	6	8	4990	40	1	40		199.6
	7	10	2010	30	1	30	60.3	
RAZEM [m] :							1262.6	334.6
MASA JEDN. [kg/m] :							0.62	0.39
MASA [kg] :							778	131.9
MASA CALK. [kg] :							910	

BETON B-20
STAL A-II

S.C. CAMPO K. Tokarz, M. Witkowski 40-771 Katowice, ul. Grzędzka 30g AutoCad LT seria nr 61-000144575	Temat: Projekt adaptacji budynku kina na potrzeby Biblioteki Miejskiej w Mikołowie /Konstrukcja
	Temat rysunku: ŚCIANA OPOROWA
	Inwestor: Urząd Miasta Mikołów.
	Autorzy: mgr inż. J. Główny upr. 290/74/Kt inż. T. Papiernik
	rys. nr 23/K skala 1:50 data - VI 2006

ŁAWA FUNDAMENTOWA DLA CZĘŚCI NISKIEJ



NR2 75x ϕ 6 A-I l=1675 w rozstawie co 25cm

PODKAD Z CHUDEGO BETONU B-10 gr.10cm
PODSYPKA PIASKOWA gr.30cm

18600
NR1 4x ϕ 16 A-II l=18600

WYKAZ STALI ZBROJENIOWEJ

NAZWA ELEMENTU	NR PRETA	ϕ PRETA	DLUGOSC PRETA	ILOSC			DLUGOSC RAZEM	
				PRETOW W ELEM.	ELEM.	RAZEM PRETOW	ϕ 16 A-II	ϕ 6 A-I
		mm	mm	szt.	szt.	szt.	m	m
FUNDAMENT - 1 szt.								
	1	16	18600	4	1	4	74.4	
	2	6	1675	75	1	75		125.6

RAZEM [m] :	74.4	125.6
MASA JEDN. [kg/m] :	1.58	0.22
MASA [kg] :	117.4	27.9
MASA CALK. [kg] :	145.2	

BETON B-20
STAL A-I, A-II

S.C. CAMPO K. Tokarz, M. Witkowski
40-771 Katowice, ul. Gromadzka 30g
AutoCad LT seria nr 61-000144575

Temat:

Projekt adaptacji budynku kina
na potrzeby Biblioteki Miejskiej
w Mikołowie /Konstrukcja

Temat rysunku: FUNDAMENT DLA
CZĘŚCI NISKIEJ DOBUDOWANEJ

Inwestor:

Urząd Miasta Mikołów.

Autorzy:

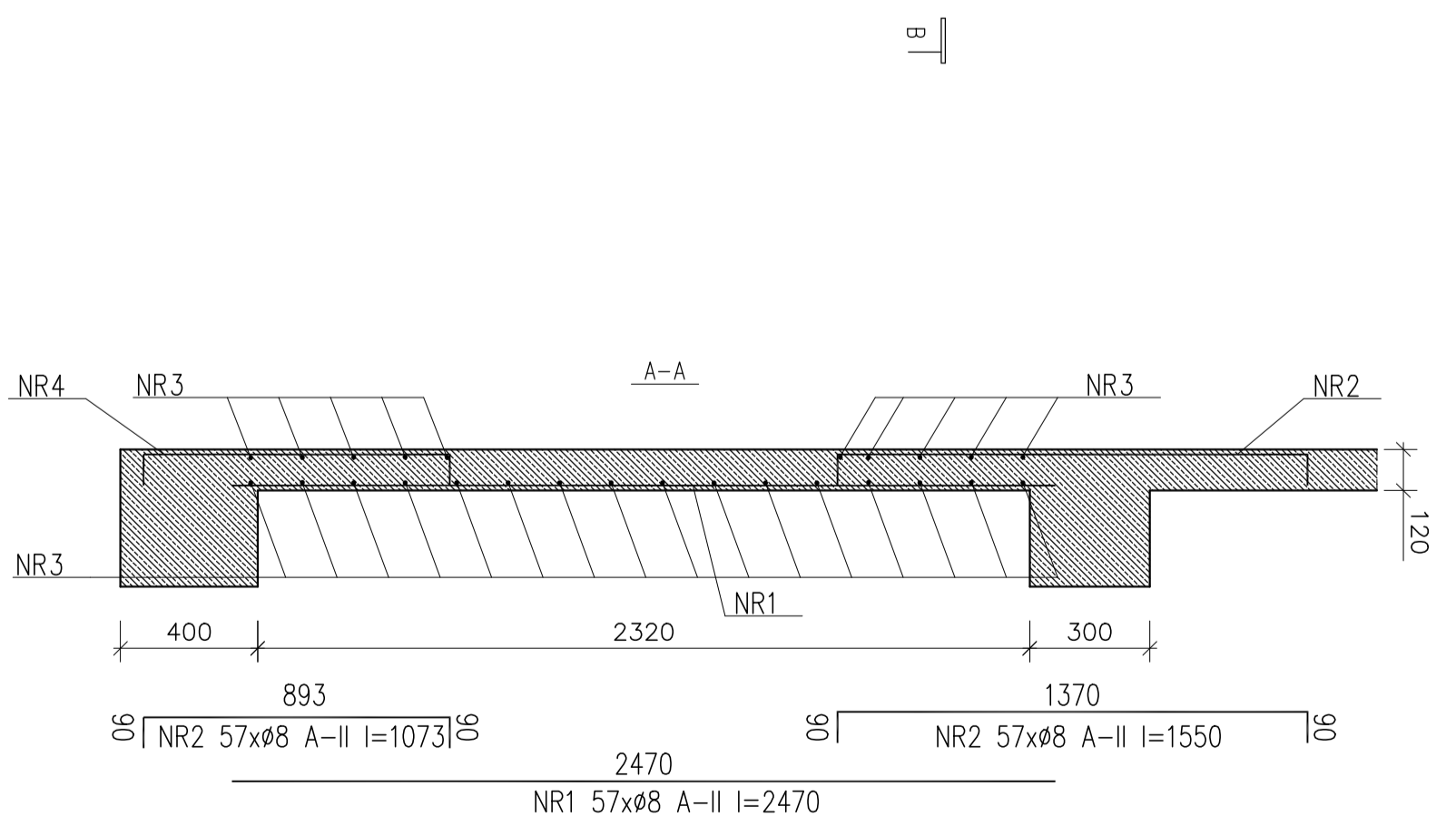
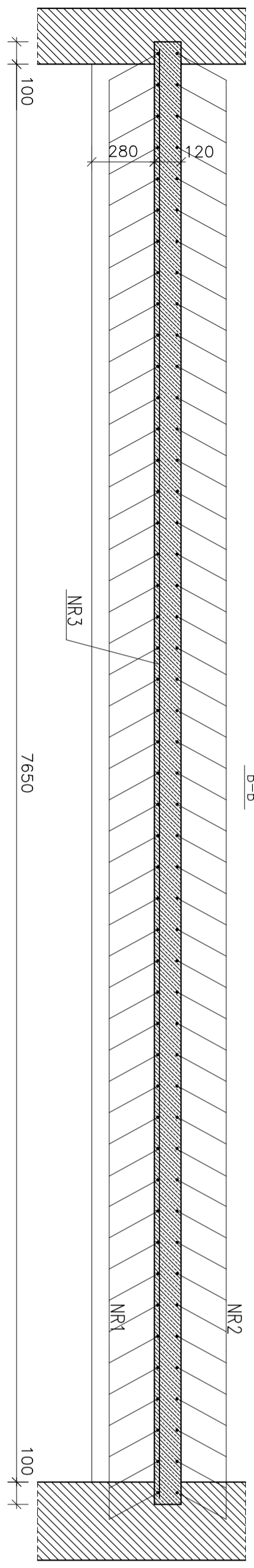
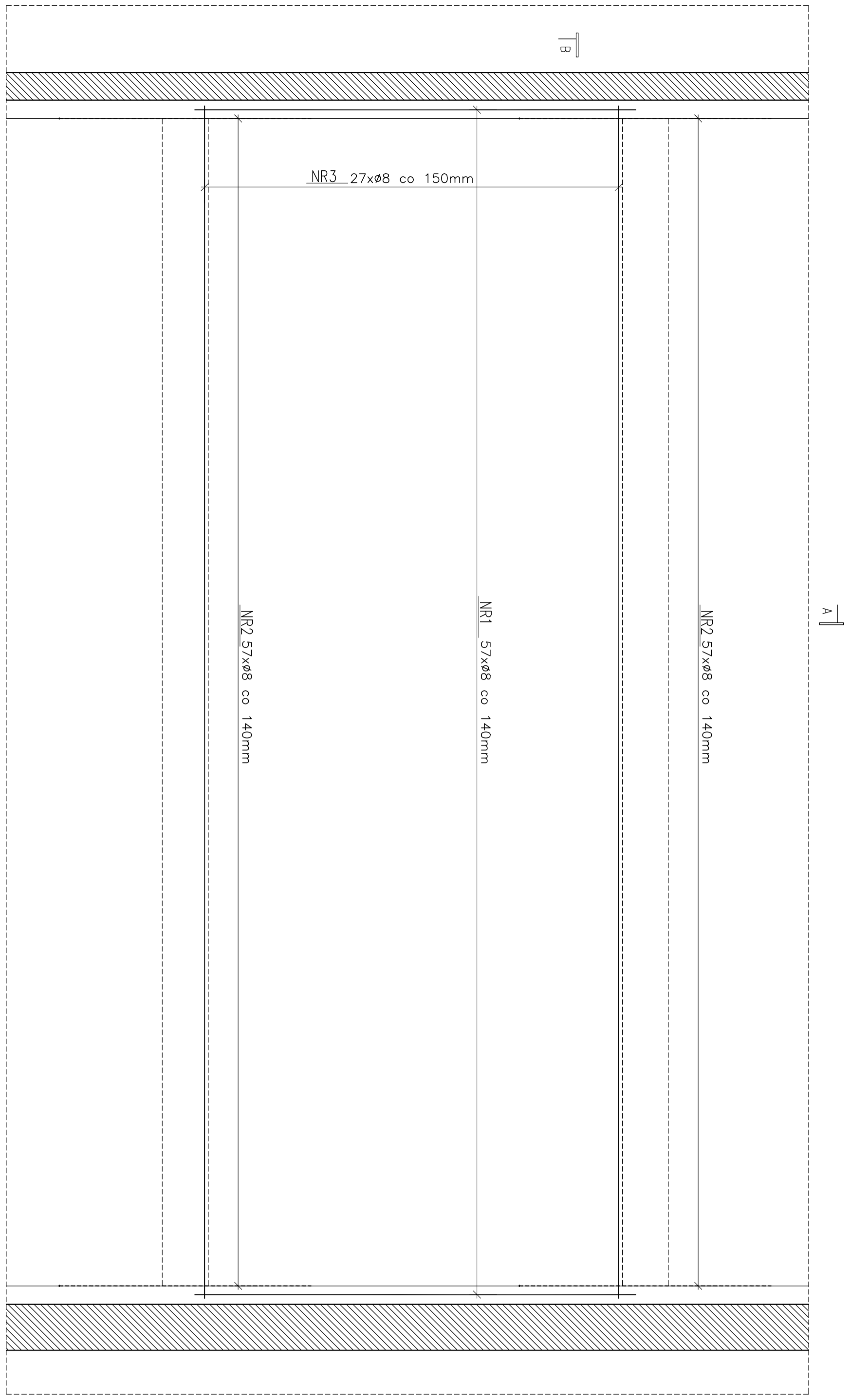
mgr inż. J. Głośny *[Signature]* upr 290/74/Kt

inż. T. Papiernik *[Signature]*

rys. nr 24/K

skala 1:20

data - VI 2006



WYKAZ STALI ZBROJENIOWEJ

NAZWA ELEMENTU	NR PRETA	Ø PRETA	DLUGOSC PRETA	PRETOW W ELEM.	ELEM.	RAZEM PRETOW	Ø8 A-II
		mm	mm	szt.	szt.	szt.	m
P.3.3.2* - 1 szt.							
1	8	2470	57	1	57	140,8	
2	8	1550	57	1	57	88,3	
3	8	790	27	1	27	210,3	
4	8	1073	57	1	57	61,2	
RAZEM		[m] :				500,6	
MASA JEDN.		[kg/m] :				0,39	
MASA		[kg] :				197,4	
MASA CALK.		[kg] :				197,4	

BETON B-20
STAL A-II

WYKONC x 1

OTULINA 1,5 cm
7790
NR3 27xø8 A-II l=7790

Temat:
Projekt adaptacji budynku kina na potrzeby Biblioteki Miejskiej w Mikołowie /Konstrukcja

Temat rysunku:
PE.YTA.STROPOWA.P.3.3.2*

Investor:
Urząd Miasta Mikołów.

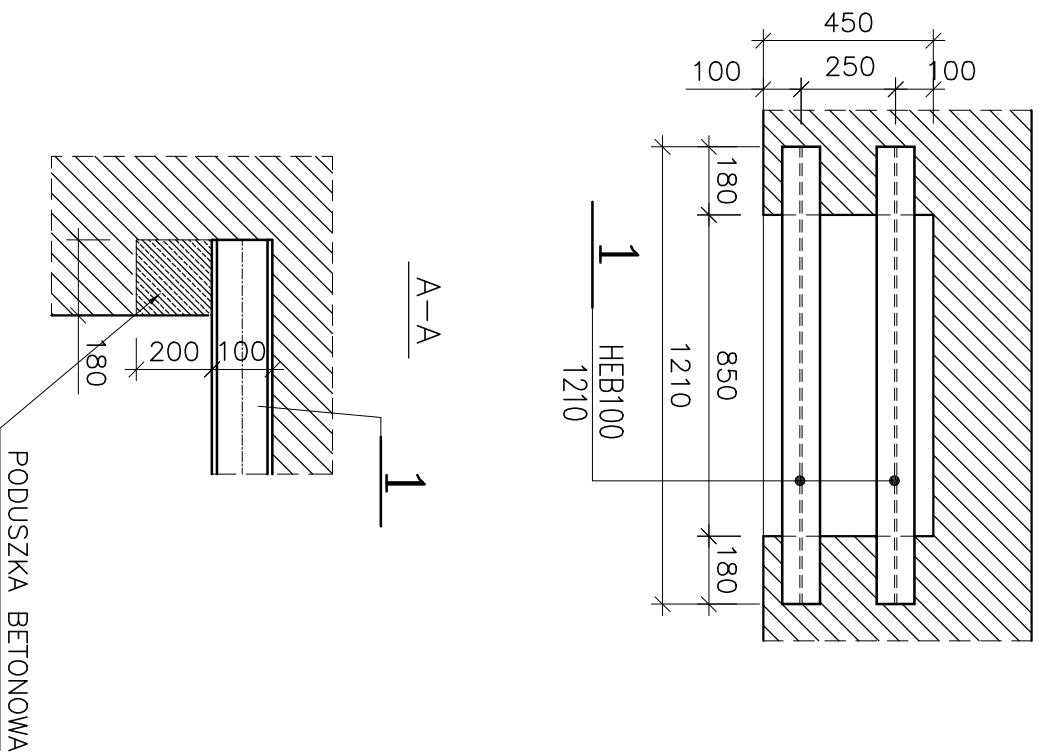
Autoryzacja:
mgr inż. J. Głosny upr. 290/74/Kt

inż. T. Papłernik

S.C. CAMPO K.Tokarz, M. Witkowski
40-771 Katowice, ul. Gromadzka 30g
AutoCad LT seria nr 61-000144575

rys. nr 3/K/A skala 1:20 data - VI 2006

NADPROŻE NAD SKRZYNNĄ HYDRANTU



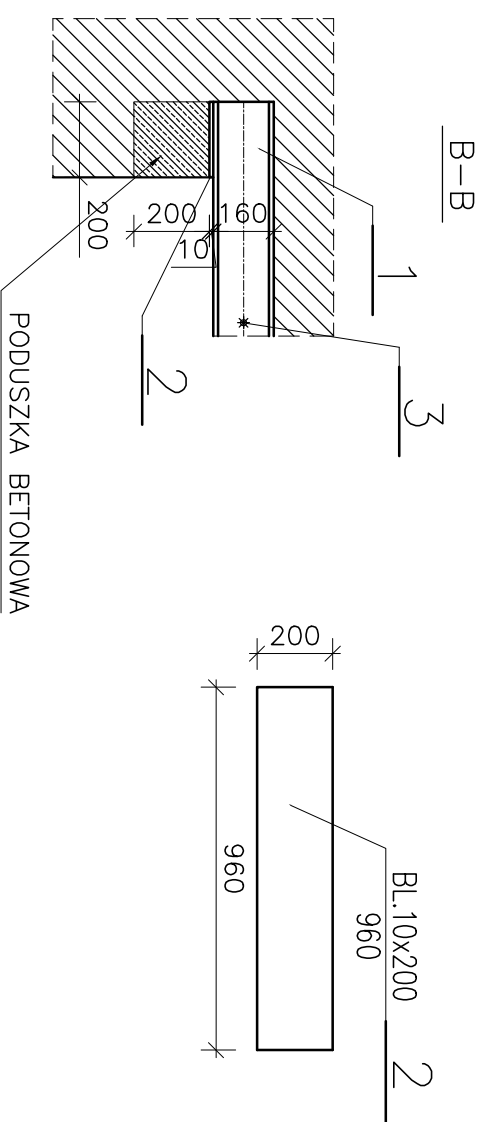
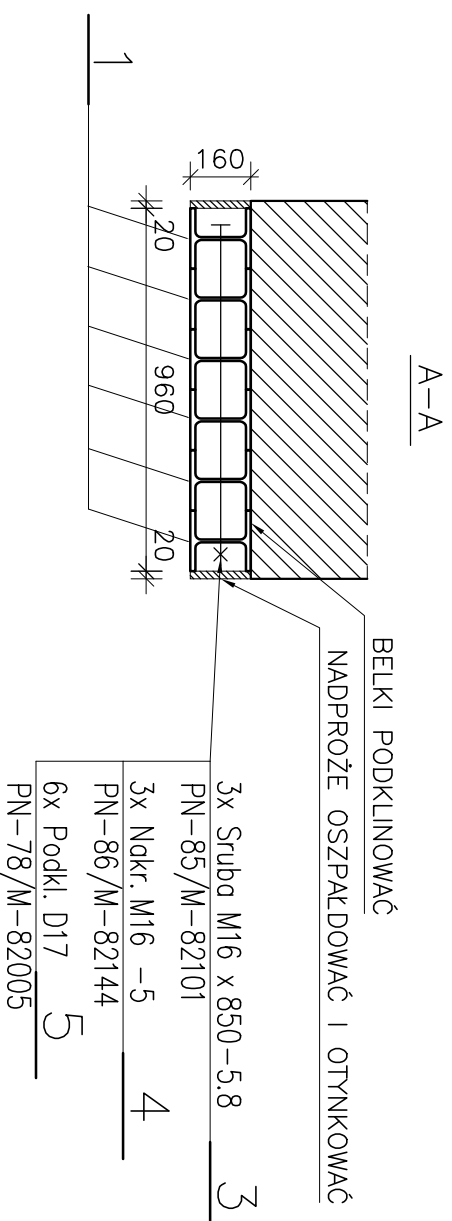
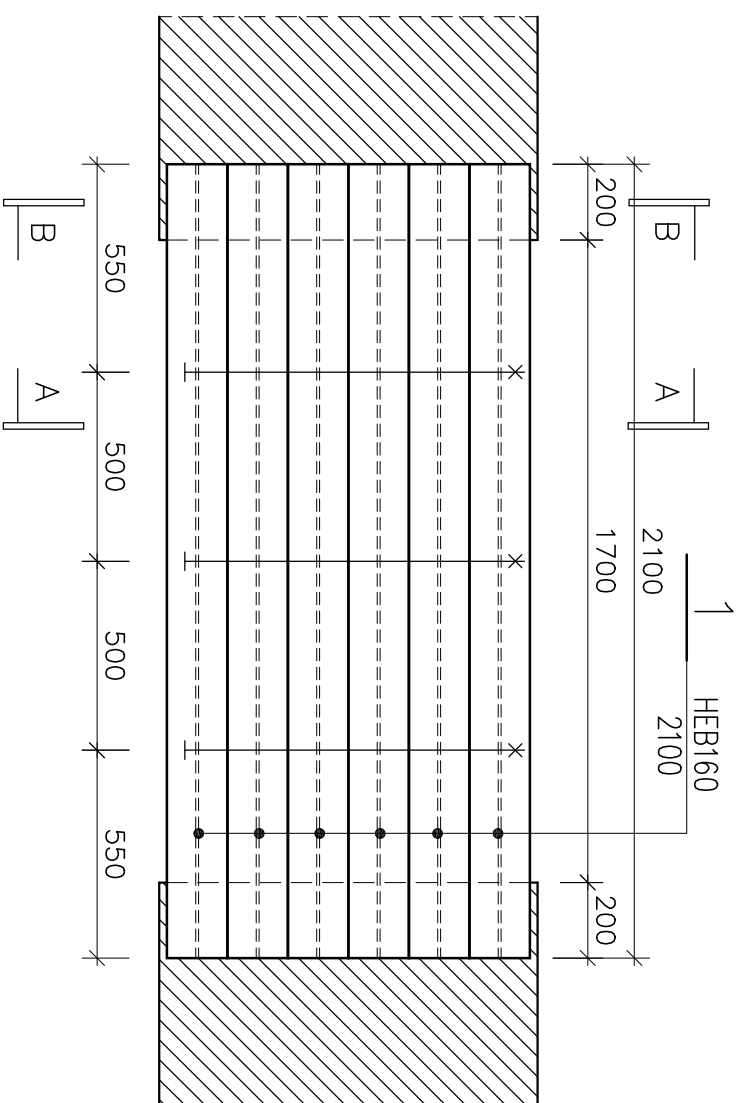
WYKAZY STALI PROFILOWEJ						NR STRONY WYKAZU/Nadproże nad skrzyn					
POZ.	LICZBA	OPIS	DLUGOSC [mm]	CIEZAR JEDN. [kg]	CIEZAR 1 szt. [kg]	CIEZAR CALKOWITY [kg]	MATERIAL	UWAGI			
1	2	HEB100	1210	20.4	24.7	49.4	S13S				
ELEMENT NADPROŻE – 1szt.						49.4					
RAZEM [kg]:						49.4					
									TOTAL: 49.4 kg		

WYKONAĆ x4szt

UWAGA:
WYSOKOŚĆ USTAWIENIA NADPROŻA
USTALIĆ ZGODNIE Z RYS. ARCHITEKTURY

S.C. CAMPO K.Tokarz, M. Witkowski 40-771 Katowice, ul. Gromadzka 30g AutoCad LT seria nr 61-000144575			
Temat:	Projekt adaptacji budynku kina na potrzeby Biblioteki Miejskiej w Mikołowie /Konstrukcja		
Temat rysunku:	NADPROŻE NAD SKRZYNNĄ HYDRANTU		
Investor:	Urząd Miasta Mikołów.		
Autorzy:	mgr inż. J. Głośny	upr. 290/74/Kt	
	inż. T. Papiernik		
rys. nr 4/K/A	skala 1:20	data - VI 2007	

NADPROŻE NAD KANAŁEM WENT.



- 3x Śruba M16 x 850-5.8 3
- PN-85/M-82101
- 3x Nakr. M16 -5 4
- PN-86/M-82144
- 6x Podkl. D17 5
- PN-78/M-82005

WYKAZY STALI PROFILOWEJ						NR STRONY 11				NADPROŻE NAD KANAŁEM WENT	
POZ.	LICZBA	OPIS	DLUGOSC [mm]	CIEZAR JEDN. [kg]	CIEZAR 1 szt. [kg]	CIEZAR CALKOWITY [kg]	MATERIAL	UWAGI			
ELEMENT NADPROŻE - 1szt.											
1	6	HEB160	2100	42.6	89.5	536.8	St3S				
2	2	BL.10x200	960	15.7	15.1	30.1	St3S				
3	3	Śruba M16	850				5.8	PN-85/M-82101			
4	3	Nakrętka M16					5	PN-86/M-82144			
5	6	Podkładka D17						PN-78/M-82005			
RAZEM [kg]:						566.9	x 1szt. = 566.9		TOTAL: 566.9 kg		

WYKONAĆ x2szt

UWAGA:
WYSOKOŚĆ USTAWIENIA NADPROŻA
USTALIĆ ZGODNIE Z RYS. ARCHITEKTURY

S.C. CAMPO K.Tokarz, M. Witkowski
40-771 Katowice, ul. Gromadzka 30g
AutoCad LT seria nr 61-000144575

Temat:
Projekt adaptacji budynku kina
na potrzeby Biblioteki Miejskiej
w Mikołowie /Konstrukcja

Temat rysunku:
NADPROŻE NAD KANAŁEM WENT.

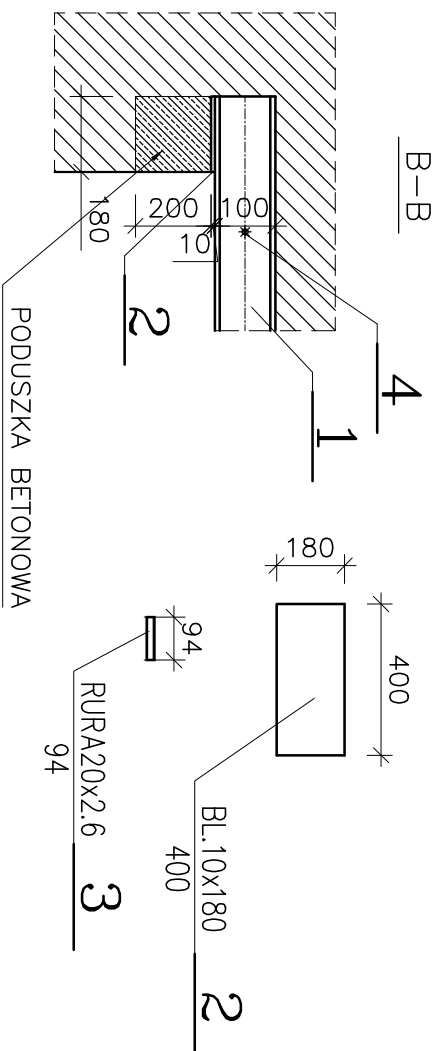
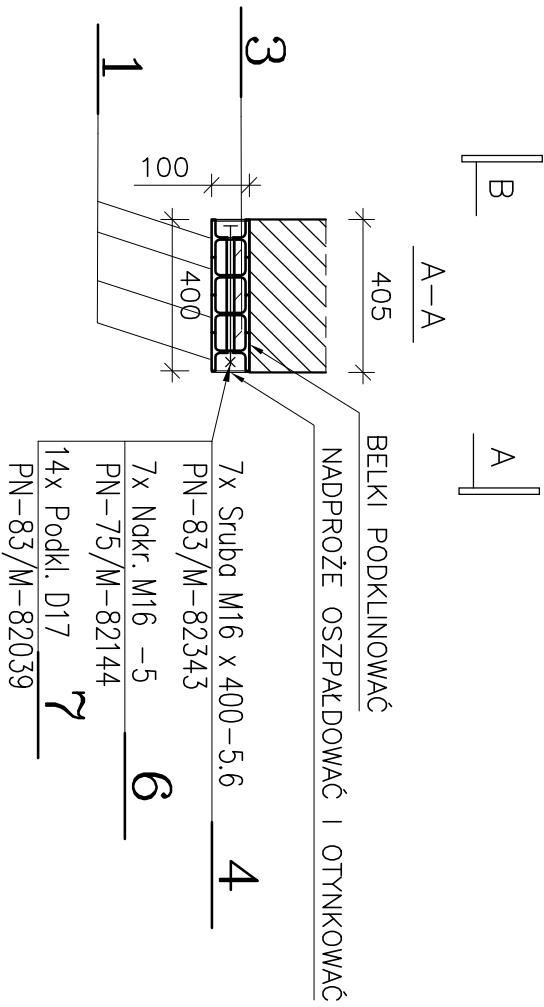
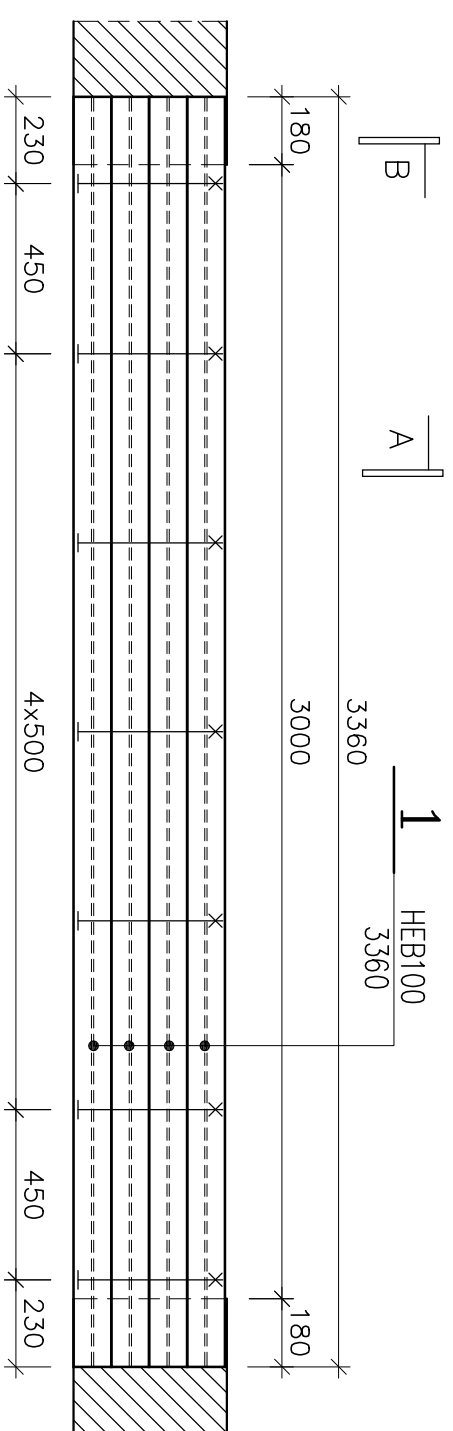
Investor:
Urząd Miasta Mikołów.

Autorzy:
mgr inż. J. Głośny upr. 290/74/Kt

inż. T. Papiernik

rys. nr 5/K/A skala 1:20 data - VI 2007

NADPROŻE N-5



WYKAZY STALI PROFILOWEJ

NR STRONY WYKAZU: 1/Nadproże N-5

POZ.	LICZBA	OPIS	DŁUGOŚĆ [mm]	CIEZAR JEDN. [kg]	CIEZAR 1 szt. [kg]	CIEZAR CAŁKOWITY [kg]	MATERIAL	UWAGI
ELEMENT N-5 - 1szt.								
1	4	HEB100	3360	20.4	68.5	274.2	St3S	
2	2	BL.10x180	400	14.1	5.6	11.3	St3S	
3	21	RURA20x2.6	94	1.12	0.1	2.1	St3S	
4	7	Słuba M16	400				PN-83/M-82343	
6	7	Nakrętka M16					PN-75/M-82144	
7	14	Podkładka D17					PN-83/M-82039	
				RAZEM [kg]:		287.5		x 1szt. = 287.5
				TOTAL:		287.5 kg		

WYKONAĆ x2szt

UWAGA:
WYSOKOŚĆ USTAWIENIA NADPROŻA
USTALIĆ ZGODNIE Z RYS. ARCHITEKTURY

S.C. CAMPO K.Tokarz, M. Witkowski
40-771 Katowice, ul. Gromadzka 30g
AutoCad LT seria nr 61-000144575

Temat:
Projekt adaptacji budynku kina
na potrzeby Biblioteki Miejskiej
w Mikołowie /Konstrukcja

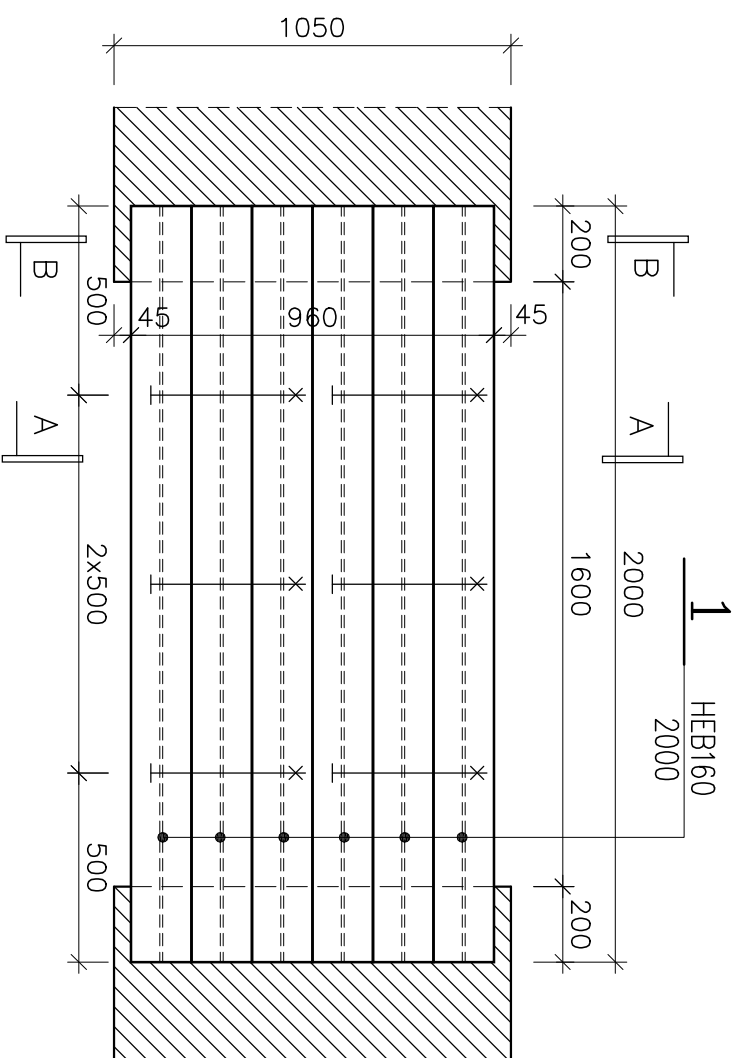
Temat rysunku:
NADPROŻE N-5

Investor:
Urząd Miasta Mikołów.

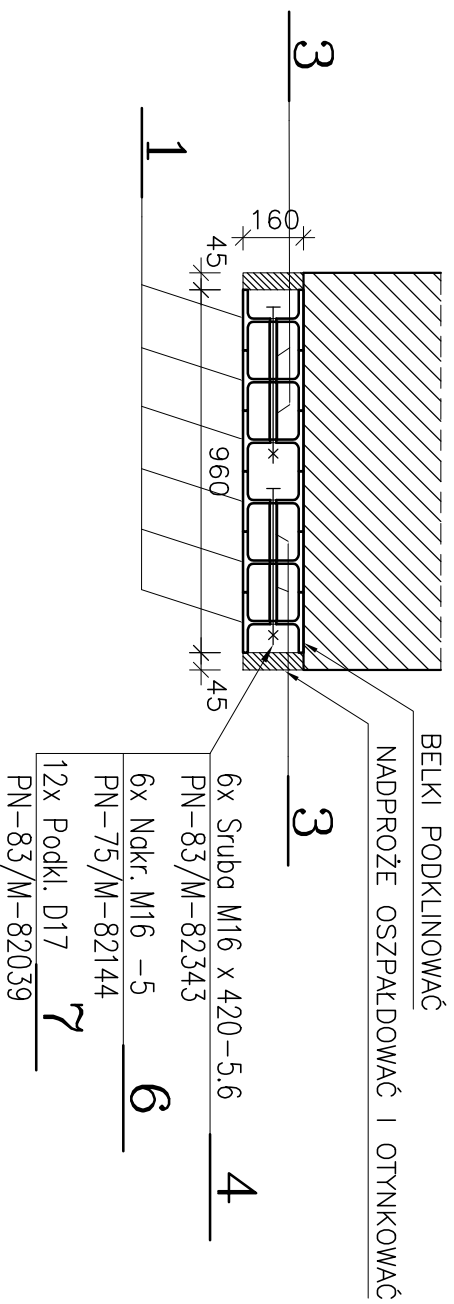
Autorzy:
mgr inż. J. Głośny upr. 290/74/Kt
inż. T. Papiernik

rys. nr 6/K/A skala 1:20 data - VI 2007

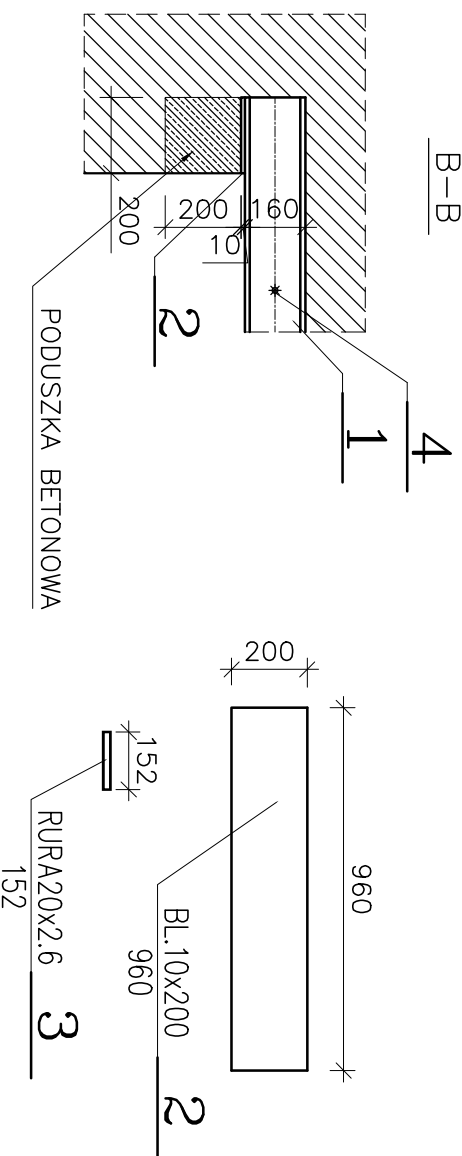
NADPROŻE N-6



A-A



B-B



WYKAZY STALI PROFILOWEJ						NR STRONY WYKAZU: 1/Nadproże N-6		
POZ.	LICZBA	OPIS	DLUGOSC [mm]	CIEZAR JEDN. [kg]	CIEZAR 1 szt. [kg]	CIEZAR CALKOWITY [kg]	MATERIAL	UWAGI
ELEMENT N-6 - 1szt.								
1	6	HEB160	2000	42.6	85.2	511.2	St3S	
2	2	BL.10x200	960	15.7	15.1	30.1	St3S	
3	12	RURA20x2.6	152	1.12	0.2	2	St3S	
4	6	Sroba M16	420				5.6	PN-83/M-82343
6	6	Nakretka M16					5	PN-75/M-82144
7	12	Podkladka D17						PN-83/M-82039
RAZEM [kg]:						543.4		x 1szt. = 543.4
TOTAL:						543.4 kg		

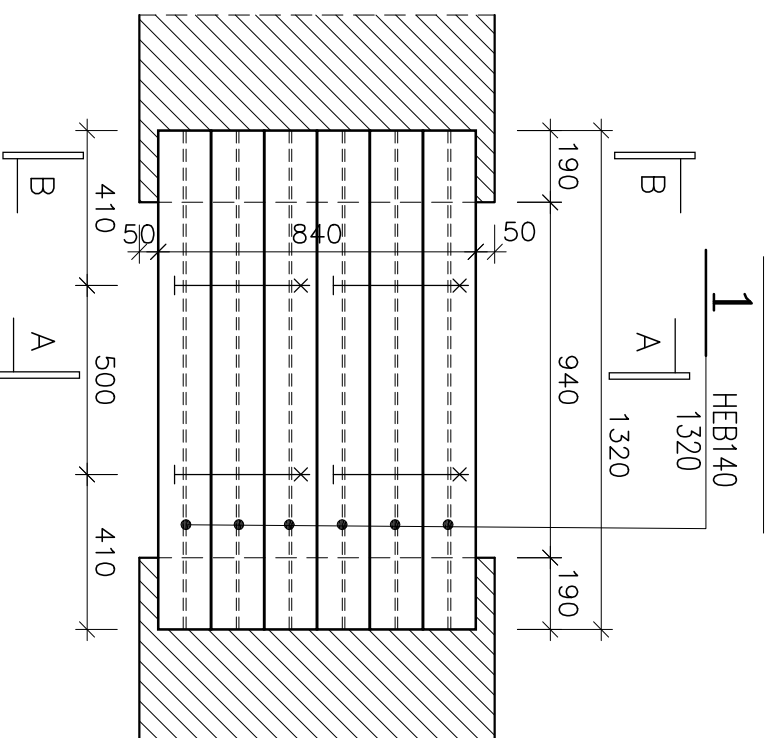
WYKONAĆ x3szt

UWAGA:
WYSOKOŚĆ USTAWIENIA NADPROŻA
USTALIĆ ZGODNIE Z RYS. ARCHITEKTURY

- 3 BELKI PODKLINOWAĆ
NADPROŻE OSZPAKLOWAĆ I OTYNKOWAĆ
- 4 6x Sroba M16 x 420-5.6
PN-83/M-82343
- 6 6x Nakr. M16 -5
PN-75/M-82144
- 7 12x Podkl. D17
PN-83/M-82039

S.C. CAMPO K.Tokarz, M. Witkowski 40-771 Katowice, ul. Gromadzka 30g AutoCad LT seria nr 61-000144575			
Temat:	Projekt adaptacji budynku kina na potrzeby Biblioteki Miejskiej w Mikołowie /Konstrukcja		
Temat rysunku:	NADPROŻE N-6		
Investor:	Urząd Miasta Mikołów.		
Autorzy:	mgr inż. J. Głośny	upr. 290/74/Kt	
	inż. T. Papiernik		
	rys. nr 7/K/A	skala 1:20	data - VI 2007

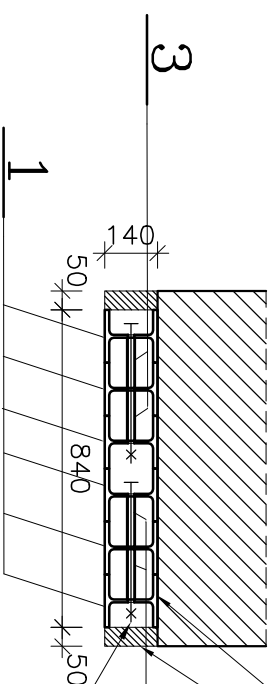
NADPROŻE N-7



A-A

BELKI PODKLINOWAĆ

NADPROŻE OSZPAŁDOWAĆ I OTYNKOWAĆ



3

4x Śruba M16 x 420-5.6

4

PN-83/M-82343

4x Nakr. M16 -5

6

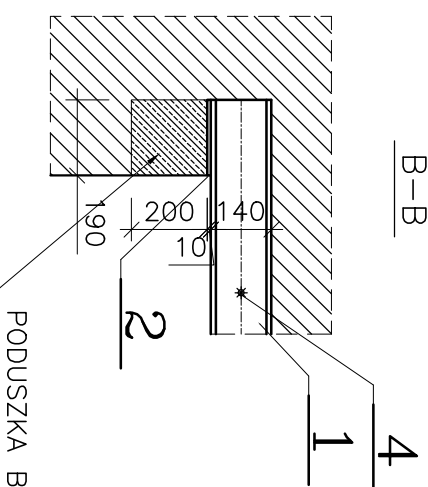
PN-75/M-82144

8x Podkl. D17

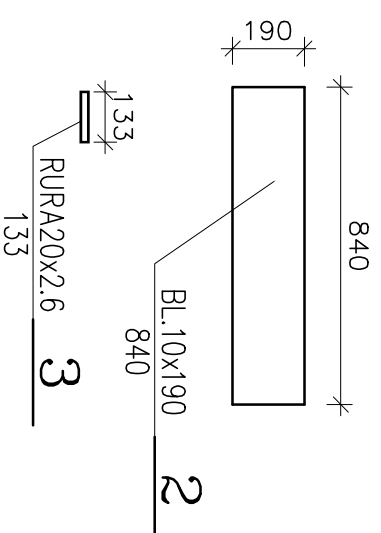
7

PN-83/M-82039

B-B



PODUSZKA BETONOWA



2

3

WYKAZY STALI PROFILOWEJ

NR STRONY WYKAZU: 1/Nadproże N-7

POZ.	LICZBA	OPIS	DLUGOSC [mm]	CIEZAR JEDN. [kg]	CIEZAR 1 szt. [kg]	CIEZAR CALKOWITY [kg]	MATERIAL	UWAGI
ELEMENT N-7 - 1szt.								
1	6	HEB140	1320	33.7	44.5	266.9	St3S	
2	2	BL.10x190	840	14.9	12.5	25	St3S	
3	4	RURA20x2.6	133	1.12	0.2	0.6	St3S	
4	4	Śruba M16	420				PN-83/M-82343	
6	4	Nakretka M16					PN-75/M-82144	
7	8	Podkładka D17					PN-83/M-82039	
				RAZEM [kg]:		292.5		
							x 1szt. = 292.5	
				TOTAL:		292.5 kg		

WYKONAĆ x1szt

UWAGA:
WYSOKOŚĆ USTAWIENIA NADPROŻA
USTALIĆ ZGODNIE Z RYS. ARCHITEKTURY

S.C. CAMPO K.Tokarz, M. Witkowski
40-771 Katowice, ul. Gromadzka 30g
AutoCad LT seria nr 61-000144575

Temat:
Projekt adaptacji budynku kina
na potrzeby Biblioteki Miejskiej
w Mikołowie /Konstrukcja

Temat rysunku:
NADPROŻE N-7

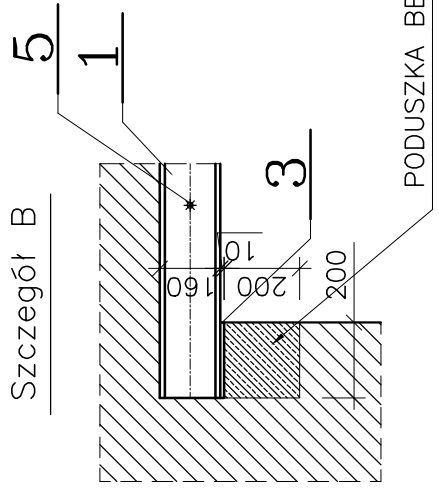
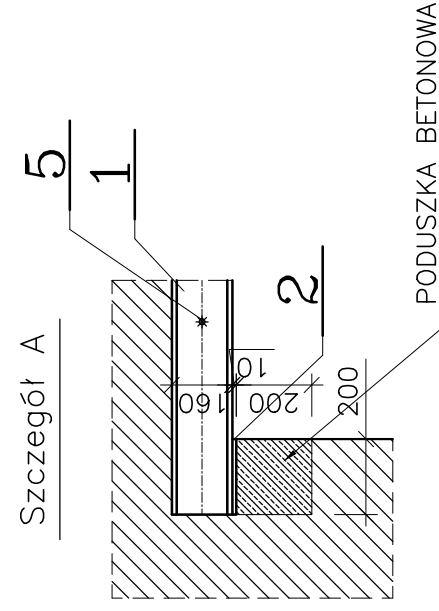
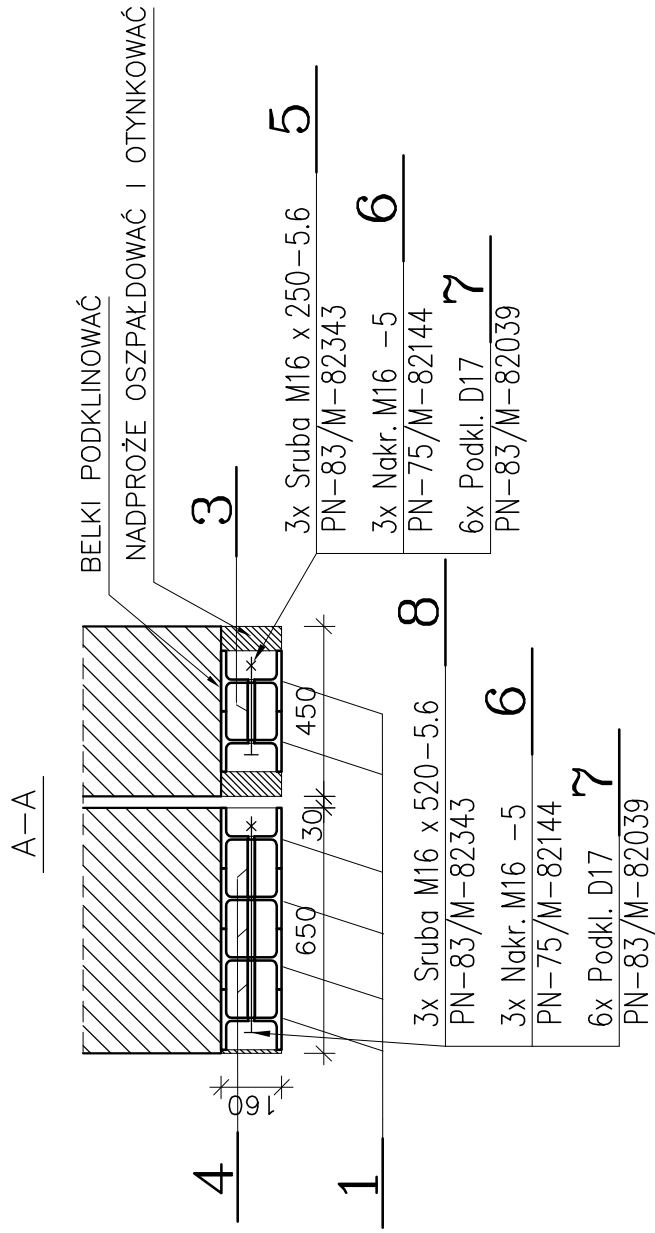
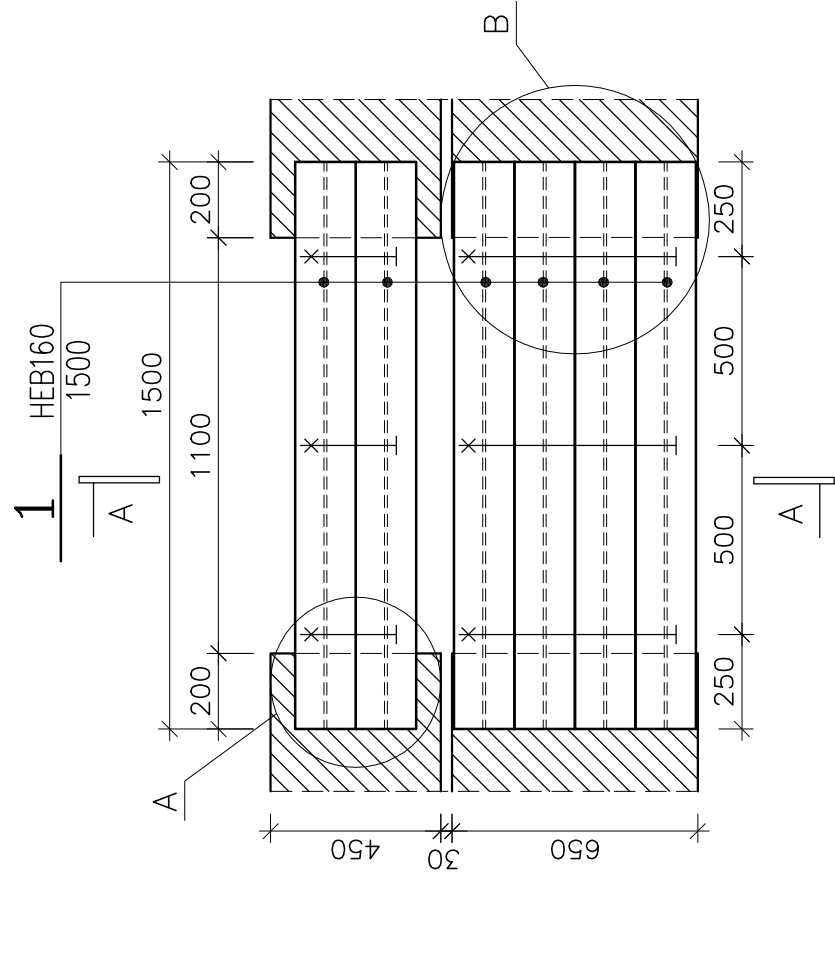
Investor:
Urząd Miasta Mikołów.

Autorzy:
mgr inż. J. Głośny upr. 290/74/Kt

inż. T. Papiernik

rys. nr 8/K/A skala 1:20 data - VI 2007

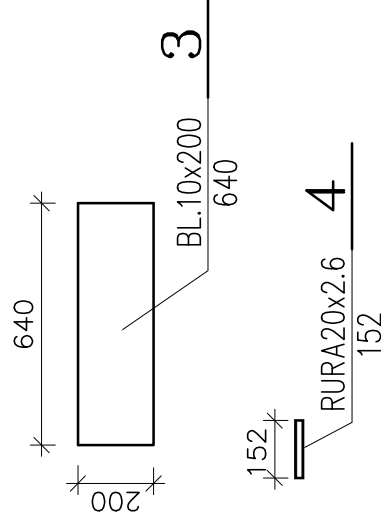
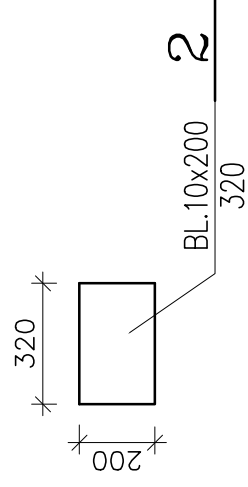
NADPROŻE N-8



WYKAZY STALI PROFILOWEJ		NR STRONY WYKAZU: 1/Nadproże N-8						
POZ.	LICZBA [szt.]	OPIS	DLUGOSC [mm]	CIEZAR JEDN. [kg]	CIEZAR 1 szt. [kg]	CIEZAR CALKOWITY [kg]	MATERIAL	UWAGI
ELEMENT N-8 - 1szt.								
1	6	HEB160	1500	42.6	63.9	383.4	St3S	
2	2	BL.10x200	320	15.7	5	10	St3S	
3	2	BL.10x200	640	15.7	10	20.1	St3S	
4	12	RURA20x2.6	152	1.12	0.2	2	St3S	
5	3	Sruba M16	250				5.6	PN-83/M-82343
6	6	Nakretka M16					5	PN-75/M-82144
7	12	Podkładka D17						PN-83/M-82039
8	3	Sruba M16	520				5.6	PN-83/M-82343
				RAZEM [kg]:	415.6		x 1szt. = 415.6	
				TOTAL:		415.6 kg		

WYKONAĆ x2szt

UWAGA:
WYSOKOŚĆ USTAWIENIA NADPROŻA
USTALIĆ ZGODNIE Z RYS. ARCHITEKTURY



S.C. CAMPO K.Tokarz, M. Witkowski
40-771 Katowice, ul. Gromadzka 30g
AutoCad LT seria nr 61-000144575

Temat:
Projekt adaptacji budynku kina
na potrzeby Biblioteki Miejskiej
w Mikołowie /Konstrukcja

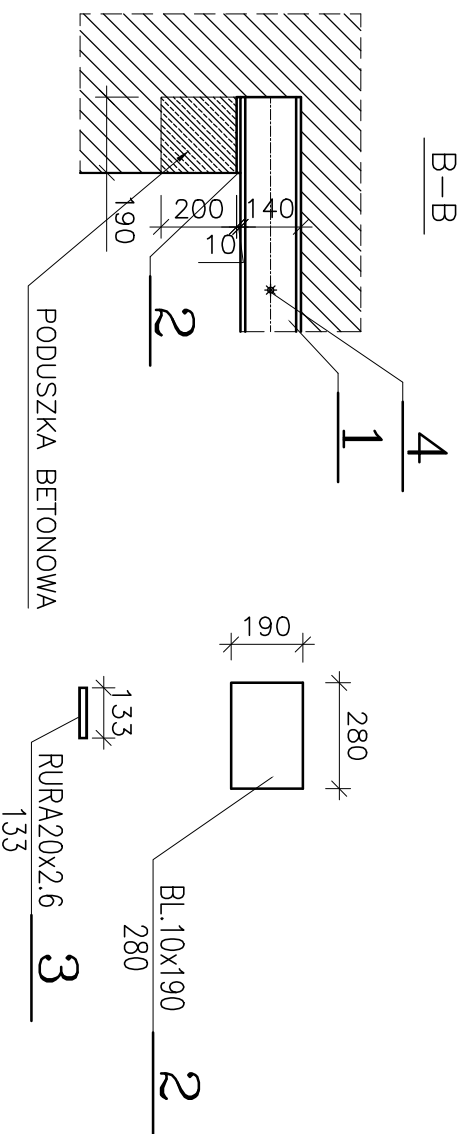
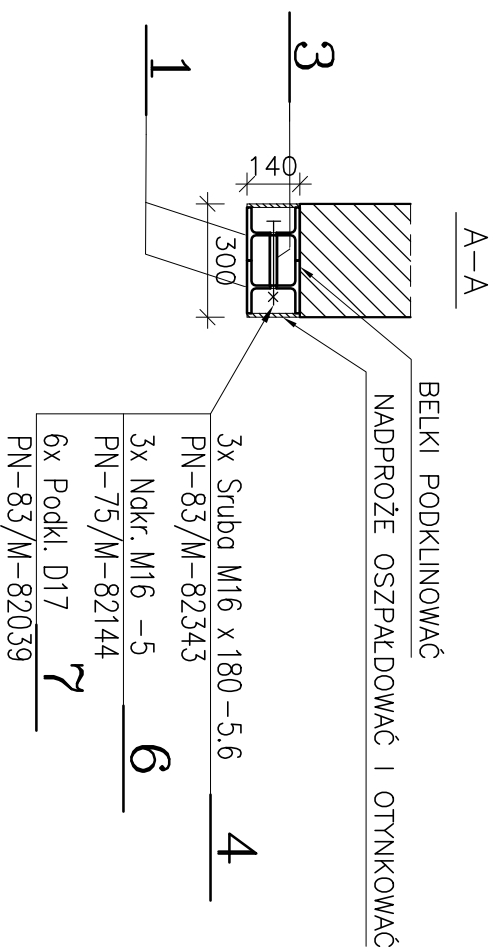
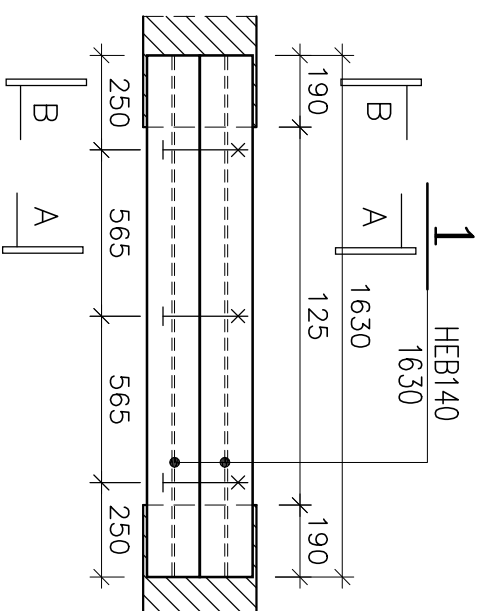
Temat rysunku:
NADPROŻE N-8

Inwestor:
Urząd Miasta Mikołów.

Autorzy:
mgr inż. J. Głośny upr. 290/74/Kt
inż. T. Papiernik

rys. nr 9/K/A skala 1:20 data - VI 2007

NADPROŻE N-9



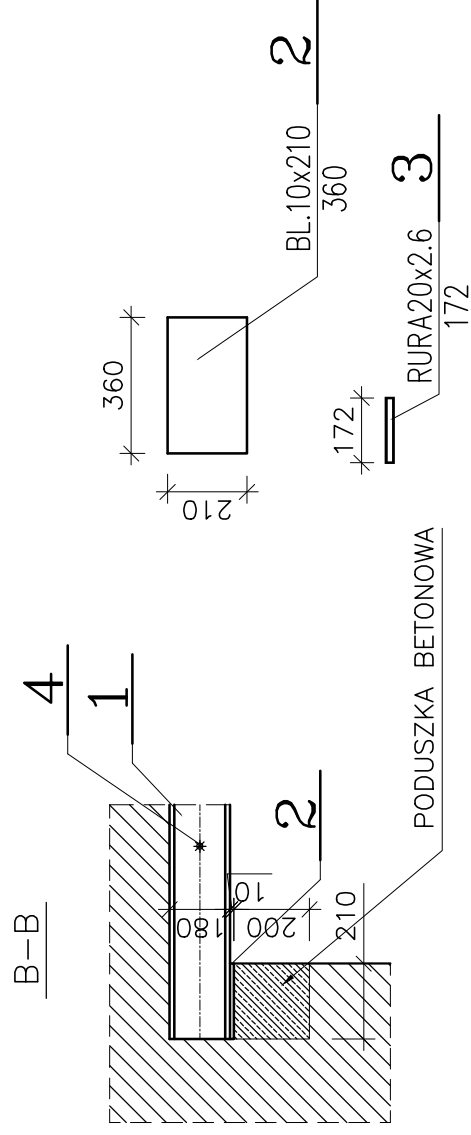
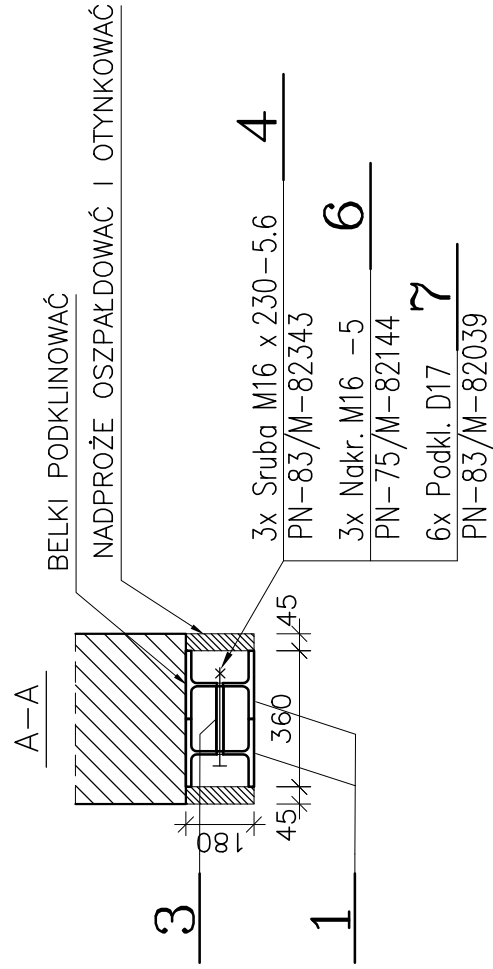
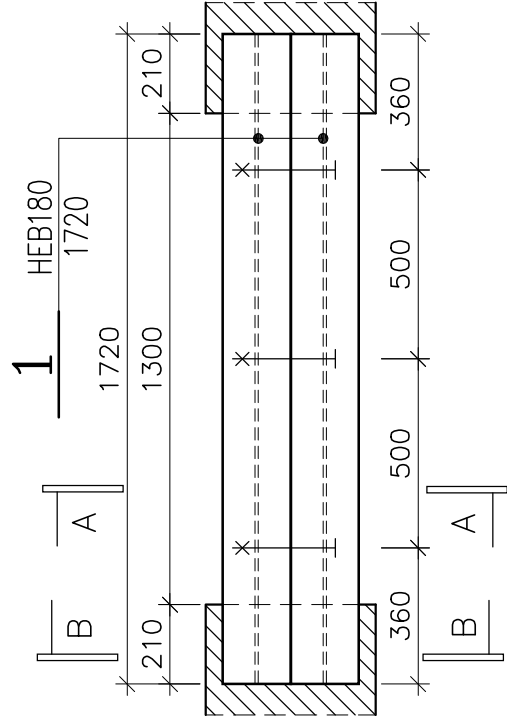
WYKONAĆ x4szt

UWAGA:
WYSOKOŚĆ USTAWIENIA NADPROŻA
USTALIĆ ZGODNIE Z RYS. ARCHITEKTURY

WYKAZY STALI PROFILOWEJ						NR STRONY WYKAZU:		
POZ.	LICZBA	OPIS	DLUGOSC [mm]	CIEZAR JEDN. [kg]	CIEZAR 1 szt. [kg]	CIEZAR CALKOWITY [kg]	MATERIAL	UWAGI
ELEMENT N-9 - 1szt.								
1	2	HEB140	1630	33.7	54.93	110	St3S	
2	2	BL.10x190	280	14.9	4.2	8.3	St3S	
3	3	RURA20x2.6	133	1.12	0.2	0.5	St3S	
4	3	Sruba M16	180				5.6	PN-83/M-82343
6	3	Nakretka M16					5	PN-75/M-82144
7	6	Podkładka D17						PN-83/M-82039
			RAZEM [kg]:			118.8		x 1szt. = 118.8
			TOTAL:			118.8 kg		

S.C. CAMPO K.Tokarz, M. Witkowski 40-771 Katowice, ul. Gromadzka 30g AutoCad LT seria nr 61-000144575	
Temat: Projekt adaptacji budynku kina na potrzeby Biblioteki Miejskiej w Mikołowie /Konstrukcja	Investor: Urząd Miasta Mikołów.
Temat rysunku: NADPROŻE N-9	Autorzy: mgr inż. J. Głośny upr. 290/74/Kt inż. T. Papiernik
rys. nr 10/K/A	skala 1:20
data - VI 2007	

NADPROŻE N-10



WYKAZY STALI PROFILOWEJ

NR STRONY WYKAZU:

POZ.	LICZBA [szt.]	OPIS	DLUGOSC [mm]	CIEZAR JEDN. [kg]	CIEZAR 1 szt. [kg]	CIEZAR CALKOWITY [kg]	MATERIAL	UWAGI
ELEMENT N-10 – 1szt.								
1	2	HEB180	1720	51.2	88.1	176.1	St3S	
2	2	BL.10x210	360	16.5	5.9	11.9	St3S	
3	3	RURA20x2.6	172	1.12	0.2	0.6	St3S	
4	3	Śruba M16	230				5.6	PN-83/M-82343
6	3	Nakretka M16					5	PN-75/M-82144
7	6	Podkładka D17						PN-83/M-82039
				RAZEM [kg]:		188.6		x 1szt. = 188.6
								TOTAL: 188.6 kg

WYKONAĆ x1szt

UWAGA:
WYSOKOŚĆ USTAWIENIA NADPROŻA
USTALIĆ ZGODNIE Z RYS. ARCHITEKTURY

S.C. CAMPO K.Tokarz, M. Witkowski
40-771 Katowice, ul. Gromadzka 30g
AutoCad LT seria nr 61-000144575

Temat:
Projekt adaptacji budynku kina
na potrzeby Biblioteki Miejskiej
w Mikołowie /Konstrukcja

Temat rysunku:
NADPROŻE N-10

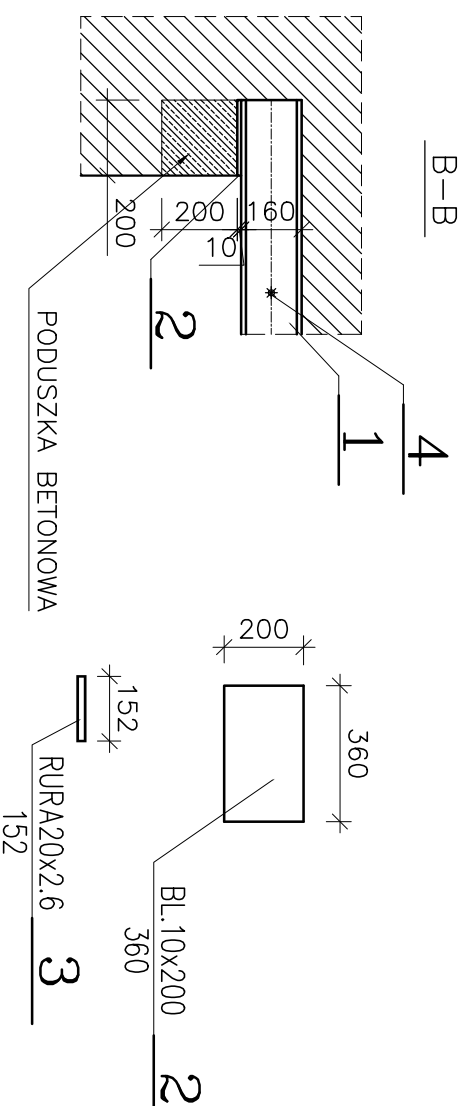
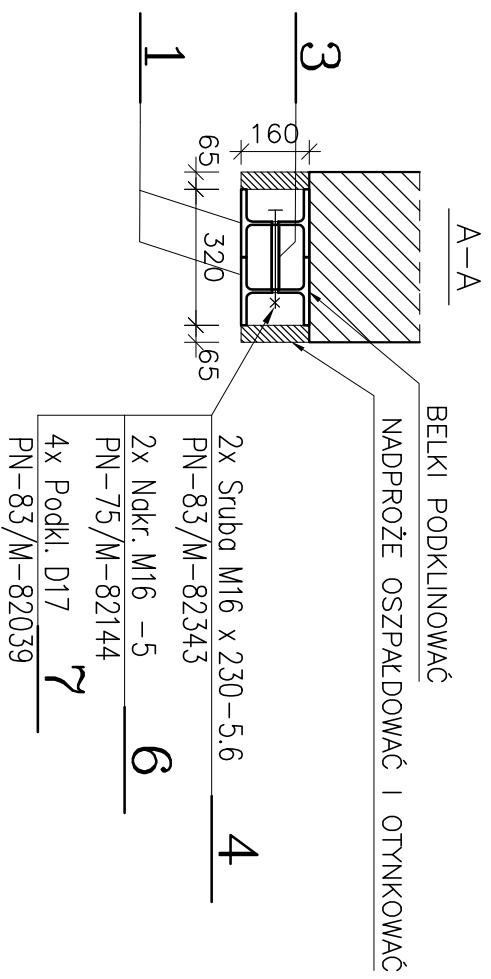
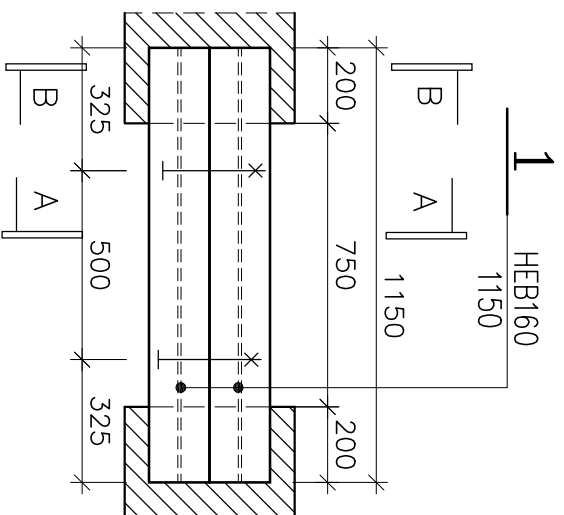
Inwestor:
Urząd Miasta Mikołów.

Autorzy:
mgr inż. J. Głośny upr. 290/74/Kt

inż. T. Papiernik

rys. nr 11/K/A skala 1:20 data - VI 2007

NADPROŻE N-11



- 2x Śruba M16 x 230-5.6 **4**
- PN-83/M-82343
- 2x Nakr. M16 -5
- PN-75/M-82144
- 4x Podkl. D17 **7**
- PN-83/M-82039

WYKAZY STALI PROFILOWEJ

NR STRONY WYKAZU:

POZ.	LICZBA	OPIS	DLUGOSC [mm]	CIEZAR JEDN. [kg]	CIEZAR 1 szt. [kg]	CIEZAR CALKOWITY [kg]	MATERIAL	UWAGI
ELEMENT N-11 - 1szt.								
1	2	HEB160	1150	42.6	49	98	St3S	
2	2	BL.10x200	360	16.5	5.9	11.9	St3S	
3	2	RUR A20x2.6	152	1.12	0.2	0.4	St3S	
4	2	Śruba M16	230				5.6	PN-83/M-82343
6	2	Nakrętka M16					5	PN-75/M-82144
7	4	Podkładka D17						PN-83/M-82039
RAZEM [kg]:						110.2		
x 1szt. =						110.2		
TOTAL:						110.2	kg	

WYKONAĆ x4szt

UWAGA:
WYSOKOŚĆ USTAWIENIA NADPROŻA
USTALIĆ ZGODNIE Z RYS. ARCHITEKTURY

S.C. CAMPO K.Tokarz, M. Witkowski
40-771 Katowice, ul. Gromadzka 30g
AutoCad LT seria nr 61-000144575

Temat:
Projekt adaptacji budynku kina
na potrzeby Biblioteki Miejskiej
w Mikołowie /Konstrukcja

Temat rysunku:
NADPROŻE N-11

Investor:
Urząd Miasta Mikołów.

Autrzy:
mgr inż. J. Głośny upr. 290/74/Kt

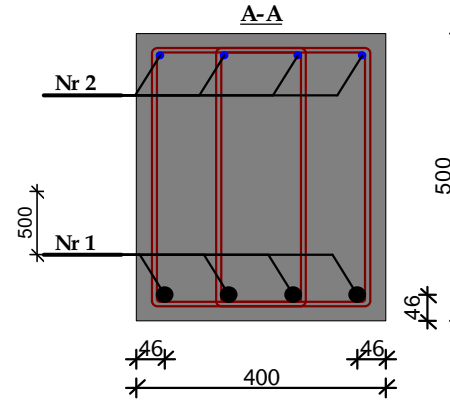
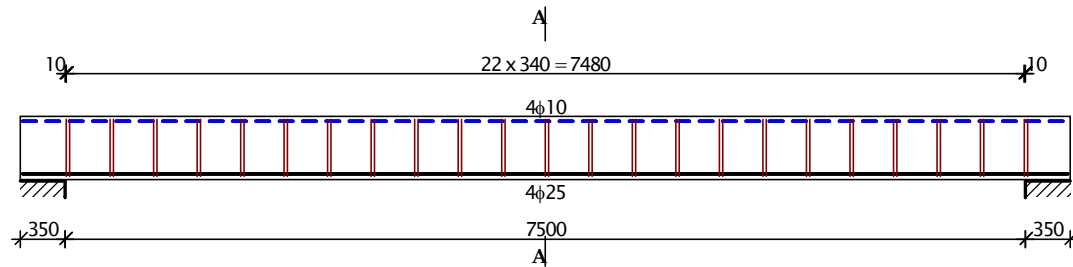
inż. T. Papiernik

rys. nr 12/K/A

skala 1:20

data - VI 2007

BELKA BS-4



Nr2 4φ10 l=8160
8160

Nr1 4φ25 l=8160
8160



247 Nr3 2x23φ8 l = 2x1494

Zestawienie stali zbrojeniowej

Nr	Średnica [mm]	Długość [cm]	Liczba [szt.]	St3S-b	St0S-b	34GS
				φ8	φ10	φ25
1.	25	816	4			32,64
2.	10	816	4		32,64	
3.	8	299	23	68,77		
Długość wg średnic [m]				68,8	32,7	32,7
Masa 1mb pręta [kg/mb]				0,395	0,617	3,853
Masa wg średnic [kg]				27,2	20,2	126,0
Masa wg gatunku stali [kg]				28,0	21,0	126,0
Razem [kg]				175		

STAROSTWO POWIATOWE
w Żywcu
ul. Żurka - Wąglana 48
43-100 MIEKŁIKÓWA
8

Tom II konstrukcja

OPIS TECHNICZNY

STABROSTWO PRACOWNIOWE
W MIKOŁOWIE
ul. Żwirki i Wigury 43
43-100 MIKOŁÓW
8

w zakresie konstrukcji
do projektu budynku Biblioteki Miejskiej
Lokalizacja budynku: Mikołów.

1. Opis konstrukcji.

1.1. Opis techniczny konstrukcji istniejącej

Budynek główny kina jest obiektem parterowym niepodpiwniczonym o układzie jednonawowym z dachem dwuspadowym. Podstawowe wymiary zewnętrzne w osi modułowych konstrukcji wynoszą:

$B \times L = 14,87 \times (10 \times 3,0 + 8,30)$.

Konstrukcja nośna budynku głównego złożona z wiązarów kratowych stalowych opartych na ścianach w rozstawie co 3,0m.

Schemat statyczny układów nośnych wiązarowo-ścianowy. Cała konstrukcja hali stężona tężnikami pionowymi pomiędzy dźwigarami oraz tężnikami połaciowymi po obwodzie dachu.

Przekrycie dachu z płyt żelbetonowych prefabrykowanych pianobetonowych.

Ściany nośne ceramiczne z cegły pełnej. Fundamenty stopy i ławy żelbetowe.

W części zapleczewej i technicznej budynek 2 kondygnacyjny niepodpiwniczony. Stropodachy wykonana są z stropów gęstożebrowych typu Akermana (20cm- wysokość pustaków) natomiast stropy parteru stanowią stropy płytowo-belkowe żelbetowe monolityczne (w wentylatorowni), natomiast nad wejście głównym płyta żelbetowa na belkach stalowych.

1.2. Opis stanu technicznego istniejącej konstrukcji

- Pokrycie z papy
- Przekrycie z płyt pianobetonowych w stanie tech. dobrym
- Dźwigary kratowe stalowe dachu nie wymagają wzmocnień
- Stężenia pionowe dachu stan techn. Dobry
- Stropy gęstożebrowe Akermana stan tech.dobry.
- Stropy żelbetowe płytowo-belkowe na parterze stan tech.dobry.
- Strop żelbetowy płytowo-belkowy na parterze stan tech.dobry.
- Strop płytowy na belkach stalowych na parterze stan tech.dobry.
- Ściany zewnętrzne z cegły- charakter zarysowań świadczy o nierównomiernym osiadaniu ław fundamentowych stan techniczny dobry.
- Ławy fundamentowe brak izolacji poziomej i bocznej posadowienia na głębokości 100cm od terenu poniżej głębokości przemarzania.

1.3. Opis techniczny konstrukcji nowoprojektowanej

Część niska -dobudowa

- Dach -pokrycie 2xpapa na szlście cementowej
- Stropodach żelbetowy o układzie płytowo belkowym monolitycznym.
Płyta gr.12cm opartych na belkach żelbetowych 25x40cm w rozstawie co 2,5m.
- Ściany zewnętrzne gr.25 z cegły ,ocieplone
- Ściany wewnętrzne gr.6,12,25,30, z bloczków gazobetonowych i cegły.

Antresola

- Strop żelbetowy o układzie płytowo belkowym monolitycznym.
Płyta żelbetowa o gr.10cm krzyżowo zbrojona oparta na belkach żelbetowych o przekroju 20x20cm w rozstawie co 2,4x2,3m.
- Słupy żelbetowe o przekroju 20x20cm w rozstawie co 2,30m stanowiące podpory stropu antresoli
- Słupy posadowić na stopach żelbetowych o wym. w rzucie 60x60cm i wysokości 30cm.

Schody wewnętrzne

Schody na antresolę zaprojektowano dwubiegowe żelbetowe o gr. płyty 15cm.

Schody prowadzące na piętro zaprojektowano żelbetowe płytowe o gr. płyty 15cm

Nadproża

Nadproża dla nowych otworów drzwiowych i okiennych zaprojektowano z belek stalowych typu HEB 160 i HEB180.

2. Zastosowane schematy statyczne .

Podstawowe elementy nośne jak podciągi , nadproża , stropy zostały obliczone jako belki wolnopodparte Słupy - zamocowane przegubowo . Fundamentowanie na ławach i stopach żelbetowych sprawdzano jak na podłożu jednorodnym – stan nośności podłoża gruntowego.

3. Założenia przyjęte do obliczeń statycznych .

Podstawowe obciążenia działające na konstrukcję budynku ustalono w oparciu o :

PN-77/B-02011. Obciążenia w obliczeniach statycznych . Obciążenie wiatrem.

(I strefa , wysokość n.p.m. , teren typu „A” , wysokość $z < 20$ m)

PN-80/B-02010. Obciążenia w obliczeniach statycznych . Obciążenia śniegiem. (I strefa)

PN-82/B-02001. Obciążenia budowli . Obciążenia stałe .

PN-82/B-02003. Obciążenia budowli . Obciążenia zmienne technologiczne .

Sprawdzenie nośności elementów konstrukcyjnych dla dwóch stanów granicznych dokonano wg :

PN-81/B-03020. Grunty budowlane. Posadowienie bezpośrednie budowli .

Obliczenia statyczne i projektowane .

PN- B-03264. Konstrukcje betonowe , żelbetowe i sprężone.

4. Zakres opracowania .

W niniejszym opracowaniu zawarto elementy konstrukcyjne główne nośne.

5. Podstawowe wyniki obliczeń.

Podano w załączonych obliczeniach statyczno -wytrzymałościowych

6. Kategoria geotechniczna obiektu .

Budynek został zaliczony do pierwszej kategorii geotechnicznej - posadawiany w prostych warunkach gruntowych.

7. Warunki i sposób posadowienia budynku .

Budowa podłoża gruntowego

Warstwa I

Do poziomu 0.5m pod terenem zalegają nasypy niekontrolowane zbudowane z łupków powęglowych, piasków, glin.

Warstwa II

Poniżej poziomu 0,5m pod terenem zalegają rumosze z gliną i piaskiem.

Woda gruntowej do poziomu 2m pod terenem nie stwierdzono.

Teren nie podlega eksploatacji górniczej.

Naciski na grunt przyjęto: $q_f = 0,15$ MPa.

Warunki gruntowe przyjęto z dołów próbnych.

Fundamenty zaprojektowano jako ławy i stopy dla prostych warunków gruntowych dla obliczeniowego oporu granicznego podłoża nie mniejszego niż $q = 150$ kPa. Głębokość posadowienia poniżej 1,0 m od poziomu terenu . Zaleca się wykonać wokół fundamentów drenaż opaskowy odwadniający.



OBLICZENIA STATYCZNO-WYTRZYMAŁOŚCIOWE

SPIS TREŚCI:

1. Założenia

- 1.1. Opis techniczny konstrukcji
- 1.2. Opis stanu technicznego konstrukcji
- 1.3. Opis konstrukcji nowoprojektowanej
- 1.4. Warunki hydro-geologiczne

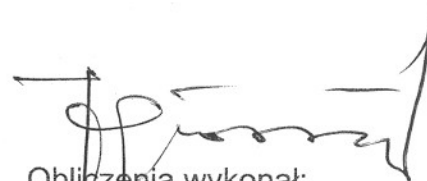
2. Zestawienie obciążeń

- 2.1. Zestawienie obciążeń istniejących
- 2.2. Zestawienie obciążeń projektowanych

3. Sprawdzenie nośności głównych elementów konstrukcji

- 3.1. Dźwigary dachowe
- 3.2. Stężenia
- 3.3. Stropy
- 3.4. Słupy
- 3.5. Nadproża
- 3.6. Schody
- 3.7. Konstrukcja wsporcza dla central klimatyzacyjnych
- 3.8. Fundamenty
- 3.9. Wieńce stropowe

4. Wnioski i zalecenia dotyczące istniejącej konstrukcji



Obliczenia wykonał:
Mgr inż. Józef GŁOŚNY

290	MGR INŻ. JÓZEF GŁOŚNY
74	Uprawaenia budowlane do projektowania
K1	w zakresie: architektury, konstrukcji, instalacji i urządzeń sanitarnych

1. ZAŁOŻENIA

1.1. Opis techniczny konstrukcji istniejącej

Budynek główny kina jest obiektem parterowym niepodpiwniczonym o układzie jednonawowym z dachem dwuspadkowym. Podstawowe wymiary zewnętrzne w osi modularnych konstrukcji wynoszą:

$B \times L = 14,87 \times (10 \times 3,0 + 830)$.

Konstrukcja nośna budynku głównego złożona z wiązarów kratowych stalowych opartych na ścianach w rozstawie co 3,0m.

Schemat statyczny układów nośnych wiązarowo –ścianowy. Cała konstrukcja hali stężona tężnikami pionowymi pomiędzy dźwigarami oraz tężnikami połączonymi po obwodzie dachu.

Przekrycie dachu z płyt żelbetonowych prefabrykowanych pianobetonowych.

Ściany nośne ceramiczne z cegły pełnej. Fundamenty stopy i ławy żelbetowe.

W części zapleczewej i technicznej budynek 2 kondygnacyjny niepodpiwniczony. Stropodachy wykonana są z stropów gęstożebrowych typu Akermana (20cm- wysokość pustaków) natomiast stropy parteru stanowią stropy płytowo –belkowe żelbetowe monolityczne (w wentylatorowni) ,natomiast nad wejście głównym płyta żelbetowa na belkach stalowych .

1.2. Opis stanu technicznego istniejącej konstrukcji

- Pokrycie z papy
- Przekrycie z płyt pianobetonowych w stanie tech. dobrym
- Dźwigary kratowe stalowe dachu nie wymagają wzmocnień st.dobry
- Stężenia pionowe dachu stan techn. Dobry
- Stropy gęstożebrowe Akermana stan tech.dobry.
- Stropy żelbetowe płytowo-belkowe na parterze stan tech.dobry.
- Strop żelbetowy płytowo-belkowy na parterze stan tech.dobry.
- Strop płytowy na belkach stalowych na parterze stan tech.dobry.
- Ściany zewnętrzne z cegły– charakter zarysowań świadczy o nierównomiernym osiadaniu ław fundamentowych stan techniczny dobry.
- Ławy fundamentowe brak izolacji poziomej i bocznej posadowienia na głębokości 100cm od terenu poniżej głębokości przemarzania.

1.3. Opis techniczny konstrukcji nowoprojektowanej

Część niska -dobudowa

- Dach –pokrycie 2xpapa na szlichcie cementowej
- Stropodach żelbetowy o układzie płytowo belkowym monolitycznym o gr.12cm opartych na belkach żelbetowych 25x40cm w rozstawie co 2,5m.
- Ściany zewnętrzne gr.25 z cegły ,ocieplone
- Ściany wewnętrzne gr.6,12,25,30, z bloczków gazobetonowych i cegły.

Antresola

- Strop żelbetowy o układzie płytowo belkowym monolitycznym. Płyta żelbetowa o gr.10cm krzyżowo zbrojona oparta na belkach żelbetowych o przekroju 20x20cm w rozstawie co 2,4x2,3m.
- Słupy żelbetowe o przekroju 20x20cm w rozstawie co 2,30m stanowiące podpory stropu antresoli
- Słupy posadzić na stopach żelbetowych o wym. w rzucie 60x60cm i wysokości 30cm.

Schody wewnętrzne

Schody na antresolę zaprojektowano dwubiegowe żelbetowe o gr. płyty 15cm. Schody prowadzące na piętro zaprojektowano żelbetowe płytowe o gr. płyty 15cm

Nadproża

Nadproża dla nowych otworów drzwiowych i okiennych zaprojektowano z belek stalowych typu HEB 160 i HEB180.

• Parametry materiałowe:

Stal kształtowa St3S $f_d = 215\text{MPa}$

Stal zbrojeniowa 18G2 $f_{yd} = 310\text{MPa}$

Stal zbrojeniowa STOS $f_{yd} = 190\text{MPa}$

Beton B15;B20

• 1.5.Warunki hydro-geologiczne

Budowa podłoża gruntowego

Warstwa I

Do poziomu 0,5m pod terenem zalegają nasypy niekontrolowane zbudowane z łupków powęglowych, piasków, glin,

Warstwa II

Poniżej poziomu 0,5m pod terenem zalegają rumosz z gliną i piaskiem.

Woda gruntowej do poziomu 2m pod terenem nie stwierdzono.

Teren nie podlega eksploatacji górniczej.

Naciski na grunt przyjęto: $q_r = 0,15\text{MPa}$.

Warunki gruntowe przyjęto z dołów próbnych.

2. ZESTAWIENIE OBCIĄŻEŃ

2.1. Zestawienie obciążeń istniejących

2.1.1. Dach

Obciążenia stałe

• 2x papa	0,12 kN/m ²
• szlichta cementowa gr.2cm	0,42 kN/m ²
• płyty pianobetonowe dachowe h=12cm(0,12x8)=	0,96 kN/m ²
• inst.elektryczne wentylacja	0,25 kN/m ²
• podsufitka wraz izolacja	0,35 kN/ m ²
• Ogółem obc. stałe	g₁ = 2,10 kN/m²

$$\gamma_{sr} = 1,28$$

Obciążenia zmienne

• śniegiem I strefa $S_1 = 0,70 \times 0,7 = 0,50 \text{ kN/m}^2$

$$\gamma_r = 1,4$$

• wiatrem I strefa

$$H/L > 2; B/L < 0,5$$

Dla ścian

Parcie $w_1 = 0,25 \times 0,7 \times 1,0 \times 1,8 = 0,315 \text{ kN/m}^2$

Ssanie $w_2 = -0,25 \times 0,4 \times 1,0 \times 1,8 = -0,180 \text{ kN/m}^2$

Dla dachu

Ssanie $w_3 = -0,25 \times 0,9 \times 1,0 \times 1,8 = -0,405 \text{ kN/m}^2$

$$\gamma_r = 1,3$$

2.1.2. Zestawienie obciążeń dla dźwigarów dachowych

• Ciężar własny i dźwigara kratowego i tężników

$$g_1 = 0,35 \text{ kN/m}; \gamma_r = 1,1$$

• Obciążenie stałe z dachu

$$g_2 = 2,10 \times 3,0 = 6,30 \text{ kN/m}; \gamma_r = 1,2$$

• Obciążenie śniegiem

$$s = 0,50 \times 3,0 = 1,50 \text{ kN/m}; \gamma_r = 1,4$$

• Obciążenie wiatrem

$$W_3 = -0,405 \times 3,0 = -1,220 \text{ kN/m}; \gamma_r = 1,3$$

Obciążenia stałe

Obciążenia normowe

$$g = 0,35 + 6,30 = 6,65 \text{ kN/m}$$

Obciążenia obliczeniowe

$$g_o = 0,35 \times 1,1 + 6,30 \times 1,2 = 7,95 \text{ kN/m}; \gamma_{sr} = 1,2$$

Obciążenia zmienne jak wyżej

2.2. Zestawienie obciążeń projektowanych

2.2.1. Dach

Obciążenia stałe

- | | |
|--|--|
| • 2x papa | 0,12 kN/m ² |
| • szlichta cementowa gr.2cm | 0,42 kN/m ² |
| • płyty pianobetonowe dachowe h=12cm(0,12x8)= | 0,96 kN/m ² |
| • inst.elektryczne ;wentylacja;nagłośnienie | 0,35 kN/m ² |
| • <u>podsufitka wraz izolacja termiczna i akustyczna</u> | <u>0,60 kN/ m²</u> |
| • Ogółem obc. stałe | g₁ = 2,45 kN/m² |

$$\gamma_{sr} = 1,2$$

Obciążenia zmienne

- śniegiem I strefa $S_1 = 0,70 \times 0,7 = 0,50 \text{ kN/m}^2$

$$\gamma_r = 1,4$$

- wiatrem I strefa

$$H/L > 2; B/L < 0,5$$

Dla ścian

$$\text{Parcie } w_1 = 0,25 \times 0,7 \times 1,0 \times 1,8 = 0,315 \text{ kN/m}^2$$

$$\text{Ssanie } w_2 = -0,25 \times 0,4 \times 1,0 \times 1,8 = -0,180 \text{ kN/m}^2$$

Dla dachu

$$\text{Ssanie } w_3 = -0,25 \times 0,9 \times 1,0 \times 1,8 = -0,405 \text{ kN/m}^2$$

$$\gamma_r = 1,3$$

2.2.2. Zestawienie obciążeń dla dźwigarów dachowych

- Ciężar własny i dźwigara kratowego i tężników

$$g_1 = 0,35 \text{ kN/m}$$

$$\gamma_r = 1,1$$

- Obciążenie stałe z dachu

$$g_2 = 2,45 \times 3,0 = 7,35 \text{ kN/m}$$

$$\gamma_r = 1,2$$

- Obciążenie śniegiem

$$s = 0,50 \times 3,0 = 1,50 \text{ kN/m}$$

$$\gamma_r = 1,4$$

- Obciążenie wiatrem

$$W_3 = -0,405 \times 3,0 = -1,220 \text{ kN/m}$$

$$\gamma_r = 1,3$$

Obciążenia górnego pasa kratownicy

Rozstaw węzłów $a = 1480 \text{ mm}$

Obciążenia stałe

Obciążenia normowe

$$g = 0,35 + 4,50 = 4,85 \text{ kN/m}$$

Obciążenia obliczeniowe

$$g_0 = 0,35 \times 1,1 + 4,85 \times 1,2 = 6,20 \text{ kN/m}$$

$$\gamma_{sr} = 1,2$$

Obciążenia w węzłach (normowe)

$$G_1 = 4,85 \times 1,48 = 7,15 \text{ kN}$$

$$\gamma_{sr} = 1,27$$

Obciążenia zmienne

Obciążenia w węzłach

Śnieg

$$S = 1,50 \times 1,48 = 2,21 \text{ kN} \quad \gamma_r = 1,4$$

Wiatr

$$W = -1,22 \times 1,48 = -1,80 \text{ kN} \quad \gamma_r = 1,3$$

Obciążenia dolnego pasa kratownicy

Rozstaw węzłów $a = 1480 \text{ mm}$

Obciążenia stałe

Obciążenia normowe

$$g = 2,85 \text{ kN/m}$$

Obciążenia obliczeniowe

$$g_o = 2,85 \times 1,2 = 3,42 \text{ kN/m}$$

$$\gamma = 1,2$$

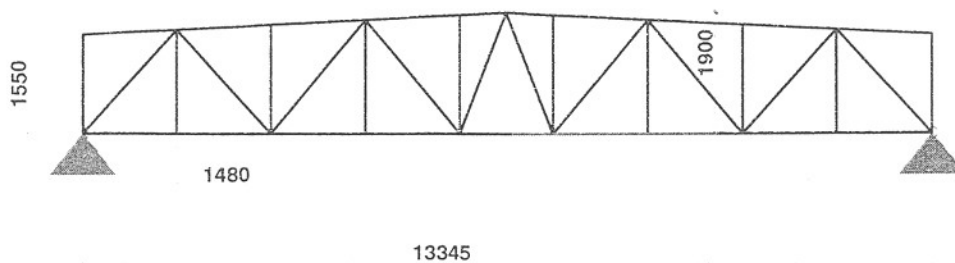
Obciążenia w węzłach (normowe)

$$G_2 = 2,85 \times 1,48 = 4,20 \text{ kN}$$

$$\gamma = 1,2$$

3. SPRAWDZENIE NOŚNOŚCI GŁÓWNYCH ELEMENTÓW KONSTRUKCJI**3.1. Kratownice dachowe**

Obciążenia :

Górne węzłyObc.stałe $G1 = 7,15 \text{ kN}$ $\gamma_{sr} = 1,27$ Śnieg $S = 2,21 \text{ kN}$ $\gamma = 1,40$ Wiatr $W = 1,80 \text{ kN}$ $\gamma = 1,30$ **Dolne węzły**Obc.stałe $G2 = 4,20 \text{ kN}$ $\gamma = 1,20$ 

Schemat kratownicy

Wniosek.

Na podstawie obliczeń nie wymagane są wzmocnienia :

Obliczenia programem Robot V6

3.2. Stężenia

Podłużne hali

Wiązary dachowe stężone są pośrednio 4-ma tężnikami pionowymi co 298cm. Tężniki wykonane są z kątownika 60x60x7mm. pas górny i dolny; krzyżulce z kątownika 45x45x5mm

W płaszczyźnie połaci w 3-ech polach zabudowane są stężenia połaciowe krzyżowe podłużne wykonane są z kątownika 45x45x5mm.

W skrajnych 2 polach w płaszczyźnie połaci zabudowane są stężenia połaciowe krzyżowe poprzeczne wykonane są z kątownika 75x75x8mm.

Obciążenia poziome wiatrowe przejmują w całości ściany murowane gr 38-51cm ,zewnątrzne podłużne , poprzeczne i wewnętrzne poprzeczne.

3.3. Stropy

3.3.1. Stropy antresoli

Obciążenia stałe

• parkiet 0,022x12	0,26 kN/m ²
• szlichta cementowa gr.3cm	0,62 kN/m ²
• płyta żelbetowa h=10cm(0,10x24)=	2,40 kN/m ²
• podsufitka tynk 0,015x21	0,32kN/ m ²
• Ogółem obc. stałe	$g_1 = 3,60 \text{ kN/m}^2$

$$\gamma_{sr} = 1,2$$

Obciążenia zmienne

$$p=3,0 \text{ kN/m}^2$$

$$\gamma_r = 1,3$$

Gr.10cm $l_{oy} \times l_{ox} = 230 \times 240 \text{ cm.}$ - płyta 2- kierunkowo zginana

Ogółem obc.normowe

$$q = 6,60 \text{ kN/m}^2$$

Ogółem obc.obliczeniowe

$$q_o = 8,22 \text{ kN/m}^2$$

Płyta krzyżowo-zbrojona

Beton klasy B-20 $f_{cd} = 10.6 \cdot \text{MPa}$, $f_{ck} = 16.0 \cdot \text{MPa}$

Stal klasy A-II $f_{yd} = 310 \cdot \text{MPa}$

Kierunek x

$$l_{eff} = 240 \times 1,025 = 246 \text{ cm}$$

Kierunek y

$$l_{eff} = 230 \text{ cm}$$

$$246:230=1,1$$

$$M_x = M_{sd} = 0,03 \times 8,22 \times 2,462 = 1,50 \text{ kNm}$$

$$M_y = M_{sd} = 0,044 \times 8,22 \times 2,302 = 1,91 \text{ kNm}$$

Otulina c=15mm ;zbrojenie $\phi 8$

$$M_{sd} y = h - c - 0,5\phi - \Delta h = 10 - 1,5 - 0,5 \times 0,8 - 0,5 = 7,60 \text{ cm}$$

$$M_{sd} x = h - c - 1,5\phi - \Delta h = 10 - 1,5 - 1,5 \times 0,8 - 0,5 = 6,80 \text{ cm}$$

3.5. Nadproża

3.5.1. Nadproże nad wejściem głównym l=470cm

Obciążenia stałe

• posadzka	0,54 kN/m ²
• szlichta cementowa gr.5cm	1,10 kN/m ²
• strop żelbetowy płyta gr.8cm na belkach stalowych	2,50kN/m ²
• inst. elektryczne ;wentylacja; nagłośnienie	0,20 kN/m ²
• podsufitka suchy tynk(0,012x18)=	0,22kN/ m ²
• Ogółem obc. stałe	g₁ = 4,56kN/m²

$$\gamma_{sr} = 1,2$$

Obciążenia zmienne

$$p=4,0 \text{ kN/m}^2$$

$$\gamma_{sr} = 1,3$$

$$q= 4,56 \times 1,2 + 4,0 \times 1,3 = 10,67 \text{ kN/m}^2$$

$$c.\text{własny nadproża } g=2 \times 0,512 \times 1,1 = 1,125 \text{ kN/m}$$

$$l=4,70 \times 1,05 = 4,94 \text{ m}$$

Obciążenie na nadproże

$$q= 10,67 \times (6,0 + 2,8) \times 0,5 + 1,125 = 48 \text{ kN /m}$$

$$M=Msd=0,125 \times 48,00 \times 4,94^2 = 146,42 \text{ kNm}$$

$$\text{Przyjęto 2HEB180 } W_x=2 \times 426 = 852 \text{ cm}^3$$

$$W_{\text{potrzebne}} = 1464200 / 2150 = 681 \text{ cm}^3 < W_x$$

3.5.2. Nadproże okienne czytelnii l=300cm

Przyjęto ze względów konstrukcyjnych 6HEB160

Skotwić pomiędzy sobą śrubami M- 18 co 75cm.

Końce belek oprzeć na poduszkach betonowych gr.10x20x100cm

3.6. Schody

3.5.1. Schody na antresolę

Przyjęto bieg schodowy płytowy oraz spocznik o gr. h=15cm.

$$l_{\text{eff}} = 4,20 \text{ m}$$

$$\alpha = 32^\circ$$

Obciążenie ciągłe

Stałe

• płyta	0,15x24/0,848	= 4,25kN/m ²
• stopnie	0,50x0,17x23,0	= 1,96 kN/m ²
• płyty kamienne	(0,03+0,015x0,17:0,22)x22	= 0,92 kN/m ²
• tynk od spodu	0,015x19/0,848	= 0,34 kN/m ²
	g	= 7,47kN/m²

$$\gamma_{sr} = 1,2$$

Obciążenie zmienne

$$p=3,0 \text{ kN/m}^2$$

$$\gamma_{sr} = 1,3$$

STACJA WYMIAROWA
 ul. Żelazna 43
 43 100 MIKOŁÓW
 81

3.8. Fundamenty

3.8.1. Fundamenty dla dobudowy

Ławy żelbetowe

• Obciążenia z dachu poprzez ściany Reakcja max z belki stropowej $V=53,40\text{kN}$ $53,4/2,5=$		21,36kN/m
• Ciężar wł. ściany z cegły wraz z tynkiem $0,25 \times 4,65 \times 18,0 \times 1,1=$		23,00 kN/m
$0,03 \times 4,65 \times 19,0 \times 1,1=$		2,92 kN/m
• Ciężar wł. wieńca $0,25 \times 0,25 \times 24,0 \times 1,1=$		1,65kN/m
• Ciężar wł. ławy fundamentowej $0,60 \times 0,40 \times 25,0 \times 1,1=$		6,60 kN/m
Razem	N =	55,53kN/m

Odpór gruntu

$$Q_m = 1,0 \times 0,60 \times 150 = 90 \text{ kN}$$

$$Q_m > N$$

Przyjęto $q_f = 150\text{kPa} = 0,15\text{MPa}$

3.8.2. Fundamenty dla antresoli

Stopy żelbetowe

• Obciążenia z słupa antresoli		26,75kN/m
• Ciężar wł. stopy fundamentowej $0,60 \times 0,60 \times 0,30 \times 24 \times 1,1=$		2,85 kN/m
Razem	N =	29,60kN/m

Odpór gruntu

$$Q_m = 0,6 \times 0,60 \times 150 = 54 \text{ kN}$$

$$Q_m > N$$

Przyjęto $q_f = 150\text{kPa} = 0,15\text{MPa}$

3.9. Wieńce stropowe 25x25cm

Beton B20

Zbrojenie dolne : główne podłużne 2 Φ 14 (A-O)

Zbrojenie górne : główne podłużne 2 Φ 14 (A-O)

Strzemiona: poprzeczne Φ 6 co 25cm

Nadproża –wieńce obniżone; 25x30cm dozbroić dodatkowo 2 Φ 14(A-O)

4. WNIOSKI I ZALECENIA DOTYCZĄCE ISTNIEJĄCEJ KONSTRUKCJI

- 4.1. Dźwigary kratowe pośrednie i skrajne nie wymagają wzmocnień wykazują duży zapas bezpieczeństwa z powodu rezerwy naprężeń w prętach kratownicy w granicach średnio 50%
- 4.2. Ściany zewnętrzne zarysowane należy wyżyłować a szczeliny wypełnić iniekcją cementową natomiast ściany i pęknięte należy w tych miejscach przemurować cegłą pełną zachowując przewiązanie cegieł.
- 4.3. Fundamenty –ławy i stopy
Należy odkryć po obwodzie budynku od zewnątrz sprawdzić głębokość posadowienia w stosunku do terenu.
W przypadku posadowienia poniżej $h_z = 100\text{cm}$ od terenu należy je podbić przez podmurowanie cegłą do głębokości granicznej 100cm. Boczne ściany fundamentów zaizolować powłokami bitumicznymi oraz ocieplić styropianem gr.50mm.

Oświadczenie projektanta.

Budynek kina można dopuścić do zmiany użytkowania na bibliotekę.

Autor opracowania

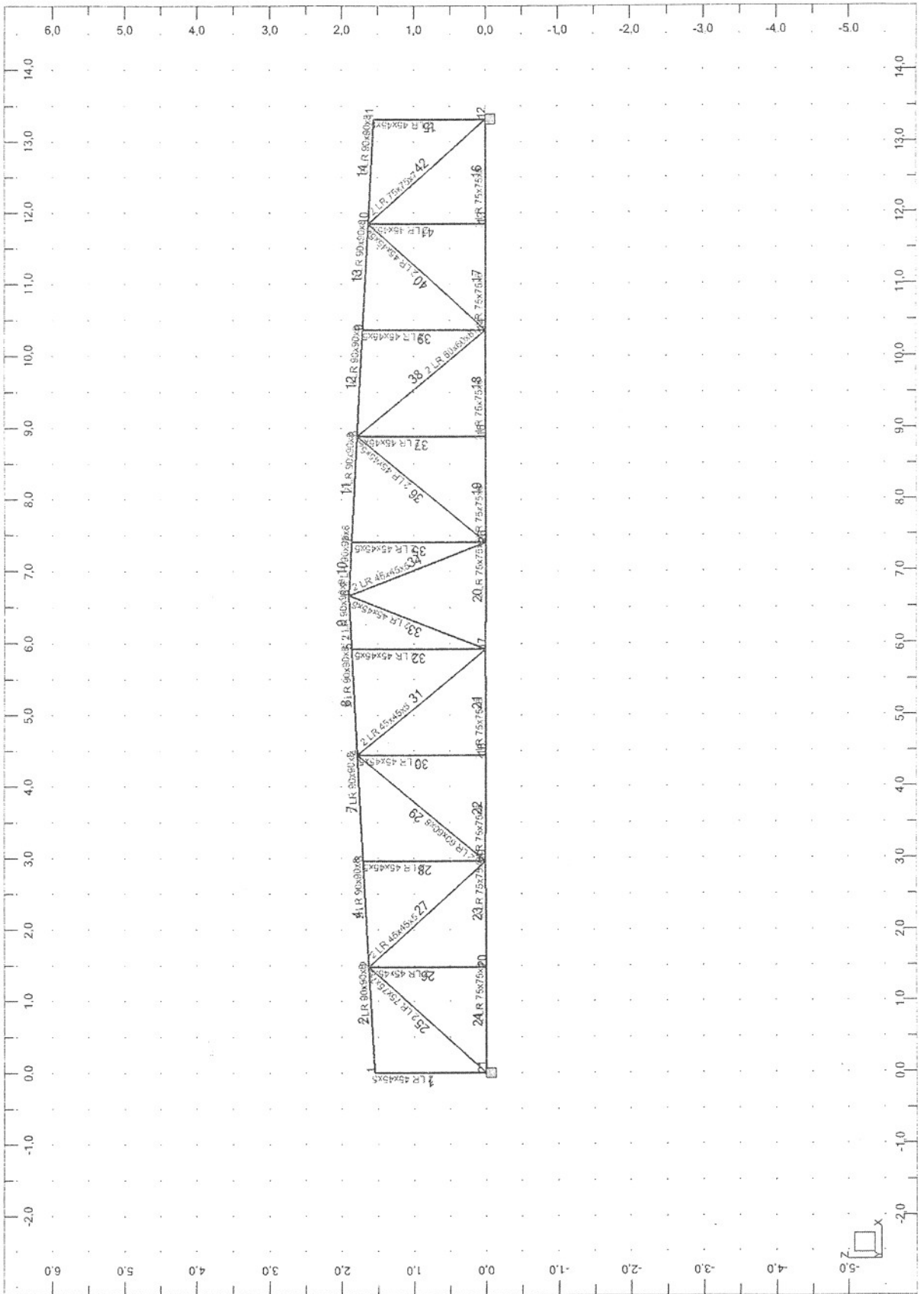
STRONA TYTUŁOWA

Projekt:
WIAZAR STALOWY
KRATOWY L=13,32m
Stan istniejący



Autor : Mgr inż. Józef GŁOŚNY

Widok - Przypadki: 7 (KOMB1)



OBLICZENIA KONSTRUKCJI STALOWYCH

NORMA: PN-90/B-03200

TYP ANALIZY: Weryfikacja prętów

GRUPA:

PRĘT: 8

PUNKT: I

WSPÓLRZĘDNA: $x = 0.00$ $L = 0.00$ m

OBCIĄŻENIA:

Decydujący przypadek obciążenia: 7 KOMB1 (1+2+6)*1.27+3*1.30+5*1.40

MATERIAŁ:

STAL $f_d = 215.00$ MPa



PARAMETRY PRZEKROJU: 2 LR 90x90x8

$h = 9.0$ cm

$b = 28.0$ cm

$tw = 0.8$ cm

$tf = 0.8$ cm

$A_y = 12.960$ cm²

$I_y = 209.100$ cm⁴

$W_{ely} = 32.150$ cm³

$A_z = 12.960$ cm²

$I_z = 1771.207$ cm⁴

$W_{elz} = 126.515$ cm³

$A_x = 27.800$ cm²

$I_x = 5.980$ cm⁴

SIŁY WEWNĘTRZNE I NOŚNOŚCI:

$N = 100.87$ kN

$N_{rc} = 597.70$ kN

KLASA PRZEKROJU = 3



PARAMETRY ZWICHRZENIOWE:

PARAMETRY WYBOCZENIOWE:



względem osi Y:

$L_y = 1.48$ m

$L_{wy} = 1.48$ m

$\lambda_y = 54.04$

$\lambda_y = 0.64$

$N_{cr y} = 1926.13$ kN

$\phi_y = 0.78$



względem osi Z:

$L_z = 1.48$ m

$L_{wz} = 1.48$ m

$\lambda_z = 18.57$

$\lambda_z = 0.22$

$N_{cr z} = 16315.55$ kN

$\phi_z = 0.98$

FORMUŁY WERYFIKACYJNE:

$N / (\phi_y * N_{cr y}) = 100.87 / (0.78 * 1926.13) = 0.22 < 1.00$ (39)

Profil poprawny !!!

OBLICZENIA KONSTRUKCJI STALOWYCH

NORMA: PN-90/B-03200

TYP ANALIZY: Weryfikacja prętów

GRUPA:

PRĘT: 25

PUNKT: 1

WSPÓŁRZĘDNA: $x = 0.00$ $L = 0.00$ m

OBCIĄŻENIA:

Decydujący przypadek obciążenia: 7 KOMB1 $(1+2+6)*1.27+3*1.30+5*1.40$

MATERIAŁ:

STAL $f_d = 215.00$ MPa

PARAMETRY PRZEKROJU: 2 LR 75x75x7

h=7.5 cm

b=25.0 cm

tw=0.7 cm

tf=0.7 cm

Ay=9.450 cm²Iy=105.600 cm⁴Wely=19.530 cm³Az=9.450 cm²Iz=1121.946 cm⁴Welz=89.756 cm³Ax=20.200 cm²Ix=3.320 cm⁴

SIŁY WEWNĘTRZNE I NOŚNOŚCI:

N = 68.09 kN

Nrc = 434.30 kN

KLASA PRZEKROJU = 3



PARAMETRY ZWICHRZENIOWE:

PARAMETRY WYBOCZENIOWE:



względem osi Y:

Ly = 2.20 m

Lwy = 2.20 m

Lambda y = 96.26

Lambda_y = 1.14

Ncr y = 441.11 kN

fi y = 0.49



względem osi Z:

Lz = 2.20 m

Lwz = 2.20 m

Lambda z = 29.53

Lambda_z = 0.35

Ncr z = 4686.52 kN

fi z = 0.94

FORMUŁY WERYFIKACYJNE:

 $N/(f_i * N_{rc}) = 68.09 / (0.49 * 434.30) = 0.32 < 1.00$ (39)

Profil poprawny !!!

OBLICZENIA KONSTRUKCJI STALOWYCH

NORMA: PN-90/B-03200

TYP ANALIZY: Weryfikacja prętów

GRUPA:

PRĘT: 29

PUNKT: i

WSPÓŁRZĘDNA: $x = 0.00$ $L = 0.00$ m

OBCIĄŻENIA:

Decydujący przypadek obciążenia: 7 KOMB1 $(1+2+6)*1.27+3*1.30+5*1.40$

MATERIAŁ:

STAL $f_d = 215.00$ MPa



PARAMETRY PRZEKROJU: 2 LR 60x60x8

$h = 6.0$ cm

$b = 22.0$ cm

$tw = 0.8$ cm

$tf = 0.8$ cm

$A_y = 8.640$ cm²

$I_y = 58.200$ cm⁴

$W_{ely} = 13.752$ cm³

$A_z = 8.640$ cm²

$I_z = 885.334$ cm⁴

$W_{elz} = 80.485$ cm³

$A_x = 18.060$ cm²

$I_x = 3.860$ cm⁴

SIŁY WEWNĘTRZNE I NOŚNOŚCI:

$N = 31.00$ kN

$N_{rc} = 388.29$ kN

KLASA PRZEKROJU = 1



PARAMETRY ZWICHRZENIOWE:

PARAMETRY WYBOCZENIOWE:



względem osi Y:

$L_y = 2.32$ m

$L_{wy} = 2.32$ m

$\lambda_y = 129.06$

$\lambda_y = 1.53$

$N_{cr y} = 219.37$ kN

$\eta_y = 0.33$



względem osi Z:

$L_z = 2.32$ m

$L_{wz} = 2.32$ m

$\lambda_z = 33.09$

$\lambda_z = 0.39$

$N_{cr z} = 3337.04$ kN

$\eta_z = 0.92$

FORMUŁY WERYFIKACYJNE:

$N / (\eta_y * N_{cr y}) = 31.00 / (0.33 * 388.29) = 0.24 < 1.00$ (39)

Profil poprawny !!!

OBLICZENIA KONSTRUKCJI STALOWYCH

NORMA: PN-90/B-03200

TYP ANALIZY: Weryfikacja prętów

GRUPA:

PRĘT: 38

PUNKT: 1

WSPÓŁRZĘDNA: x = 0.00 L = 0.00 m

OBCIĄŻENIA:

Decydujący przypadek obciążenia: 7 KOMB1 (1+2+6)*1.27+3*1.30+5*1.40

MATERIAŁ:

STAL $f_d = 215.00$ MPa



PARAMETRY PRZEKROJU: 2 LR 60x60x8

h=6.0 cm

b=22.0 cm

tw=0.8 cm

tf=0.8 cm

Ay=8.640 cm²

Iy=58.200 cm⁴

Wely=13.752 cm³

Az=8.640 cm²

Iz=885.334 cm⁴

Welz=80.485 cm³

Ax=18.060 cm²

Ix=3.860 cm⁴

SIŁY WEWNĘTRZNE I NOŚNOŚCI:

N = 27.34 kN

Nrc = 388.29 kN

KLASA PRZEKROJU = 1



PARAMETRY ZWICHRZENIOWE:

PARAMETRY WYBOCZENIOWE:



względem osi Y:

Ly = 2.32 m

Lwy = 2.32 m

Lambda y = 129.10

Lambda_y = 1.53

Ncr y = 219.25 kN

fi y = 0.33



względem osi Z:

Lz = 2.32 m

Lwz = 2.32 m

Lambda z = 33.10

Lambda_z = 0.39

Ncr z = 3335.28 kN

fi z = 0.92

FORMUŁY WERYFIKACYJNE:

$N/(f_i * N_{rc}) = 27.34 / (0.33 * 388.29) = 0.21 < 1.00$ (39)

Profil poprawny !!!

OBLICZENIA KONSTRUKCJI STALOWYCH

NORMA: PN-90/B-03200

TYP ANALIZY: Weryfikacja prętów

GRUPA:

PRĘT: II

PUNKT: I

WSPÓLRZĘDNA: $x = 0.00$ $L = 0.00$ m

OBCIĄŻENIA:

Decydujący przypadek obciążenia: 7 KOMB1 $(1+2+6)*1.27+3*1.30+5*1.40$

MATERIAŁ:

STAL $f_d = 215.00$ MPa

PARAMETRY PRZEKROJU: 2 LR 90x90x8

h=9.0 cm

b=28.0 cm

tw=0.8 cm

tf=0.8 cm

Ay=12.960 cm²Iy=209.100 cm⁴Wely=32.150 cm³Az=12.960 cm²Iz=1771.207 cm⁴Welz=126.515 cm³Ax=27.800 cm²Ix=5.980 cm⁴

SIŁY WEWNĘTRZNE I NOŚNOŚCI:

N = 103.62 kN

Nrc = 597.70 kN

KLASA PRZEKROJU = 3



PARAMETRY ZWICHRZENIOWE:

PARAMETRY WYBOCZENIOWE:



względem osi Y:

Ly = 1.48 m

Lwy = 1.48 m

Lambda y = 54.04

Lambda_y = 0.64

Ncr y = 1926.13 kN

fi y = 0.78



względem osi Z:

Lz = 1.48 m

Lwz = 1.48 m

Lambda z = 18.57

Lambda_z = 0.22

Ncr z = 16315.55 kN

fi z = 0.98

FORMUŁY WERYFIKACYJNE:

 $N/(f_i * N_{rc}) = 103.62 / (0.78 * 597.70) = 0.22 < 1.00$ (39)

Profil poprawny !!!

1 Poziom:

- Nazwa : Poziom standardowy
- Poziom odniesienia : ---
- Wilgotność względna środowiska : 45 %
- Klasa środowiska : X0
- Wiek betonu w chwili obciążenia : 28 (dni)
- Wiek betonu : 5 (lat)
- Dopuszczalne rozwarście rys : 0,30 (mm)
- Współczynnik pełzania betonu : $\varphi_p = 2,00$

2 Belka: BS-1 poz.3.3.2.

Ilość: 1

2.1 Charakterystyki materiałów:

- Beton : B20 $f_{cd} = 10,67$ (MPa) ciężar objętościowy = 2447,32 (kG/m³)
- Zbrojenie podłużne : A-II typ 18G2 $f_{yd} = 310,00$ (MPa)
- Zbrojenie poprzeczne : A-0 typ St0S $f_{yd} = 190,00$ (MPa)

2.2 Geometria:

2.2.1	Przęsło	Pozycja	Pl (m)	L (m)	Pp (m)
	P1	Przęsło	0,25	6,30	0,60
Rozpiętość obliczeniowa: $L_0 = 6,63$ (m)					
Przekrój od 0,00 do 6,30 (m)					
25,0 x 40,0 (cm)					
Bez lewej płyty					
Bez prawej płyty					

2.3 Opcje obliczeniowe:

- Obliczenia wg normy : PN-B-03264 (2002)
- Belka prefabrykowana : nie
- Otulina zbrojenia : dolna $c = 3,0$ (cm)
: boczna $c1 = 3,0$ (cm)
: górna $c2 = 3,0$ (cm)

2.4 Obciążenia:

2.4.1 Ciągłe:

Typ	Natura	Przęsło	γ_f	X_0 (m)	P_{z0} (kN/m)	X_1 (m)	P_{z1} (kN/m)	X_2 (m)	P_{z2} (kN/m)	X_3 (m)	Qd/Q
jednorodne	stałe	1	1,20	-	13,86	-	-	-	-	-	1,00

γ_f - współczynnik obciążenia

2.5 Wyniki obliczeniowe:

Lp.	Typ	Stan	Przęsło	x(m)	Wartość	Nośność	Współczynnik bezpieczeństwa
1.	W [cm]	SGU	1	3,44	3,33	3,00	0,90

2.5.1 Reakcje dla przypadków prostych

Podpora V1

Przypadek	F_x (kN)	F_z (kN)	M_x (kN*m)	M_y (kN*m)
-	-	45,91	-	0,00

Podpora V2

Przypadek	F_x (kN)	F_z (kN)	M_x (kN*m)	M_y (kN*m)
-	-	45,91	-	0,00

2.5.2 Oddziaływania w SGN

BIURO PROJEKTOWO-CONSTRUKCYJNE
 WILKÓW
 ul. Żwirki i Wigury 4B
 13-107 38 EK OLEŚNÓW

Przęsło	Mtmaks (kN*m)	Mtmin (kN*m)	MI (kN*m)	Mp (kN*m)	QI (kN)	Qp (kN)
P1	91,25	0,00	22,26	25,98	53,01	-51,77

2.5.3 Oddziaływania w SGU

Przęsło	Mtmaks (kN*m)	Mtmin (kN*m)	MI (kN*m)	Mp (kN*m)	QI (kN)	Qp (kN)
P1	76,04	0,00	18,55	21,65	44,18	-43,14

2.5.4 Teoretyczna powierzchnia zbrojenia

Przęsło	Przęsłowe (cm2)		Podpora lewa (cm2)		Podpora prawa (cm2)	
	dolne	górne	dolne	górne	dolne	górne
P1	10,10	0,00	3,30	0,00	3,62	0,00

2.5.5 Ugięcie i zarysowanie

- ao,k+d - ugięcie początkowe od obciążenia całkowitego
- ao,d - ugięcie początkowe od obciążenia długotrwałego
- a,d - ugięcie długotrwałe od obciążenia długotrwałego
- a - ugięcie całkowite
- a,lim - ugięcie dopuszczalne

- afp - szerokość rozwarcia rysy prostopadłej do osi elementu
- afu - szerokość rozwarcia rysy ukośnej

Przęsło	ao,k+d (cm)	ao,d (cm)	a,d (cm)	a (cm)	a,lim (cm)	afp (mm)	afu (mm)
P1	2,5222	2,5222	3,3314	3,3314=(Lo/198)	3,0000	0,22	0,14

2.6 Zbrojenie:

2.6.1 P1 : Przęsło od 0,25 do 6,55 (m)

Zbrojenie podłużne:

- dolne (18G2)
 - 3 ϕ 18,0 l = 7,02 od 0,05 do 6,88
 - 1 ϕ 18,0 l = 4,72 od 0,75 do 5,47
- montażowe (górne) (St0S)
 - 2 ϕ 8,0 l = 7,09 od 0,03 do 7,12

Zbrojenie poprzeczne:

- główne (St0S)
 - strzemiona 38 ϕ 6,0 l = 1,15
 - $e = 1*0,05 + 11*0,12 + 7*0,25 + 1*0,06 + 7*0,25 + 11*0,12$ (m)

3 Ilościowe zestawienie materiałów:

- Objętość betonu = 0,72 (m3)
- Powierzchnia deskowania = 7,50 (m2)
- Stal A-II, typ 18G2
 - Ciężar całkowity = 51,51 (kG)
 - Gęstość = 72,04 (kG/m3)
 - Średnia średnica = 18,0 (mm)
 - Zestawienie według średnic:

Średnica (mm)	Długość (m)	Ciężar (kG)	Ilość (szt.)	Ciężar łączny (kG)
18,0	4,72	9,43	1	9,43
18,0	7,02	14,03	3	42,08

- Stal A-0, typ St0S
 - Ciężar całkowity = 15,33 (kG)
 - Gęstość = 21,44 (kG/m3)
 - Średnia średnica = 6,5 (mm)
 - Zestawienie według średnic:
- | Średnica
(mm) | Długość
(m) | Ciężar
(kG) | Ilość
(szt.) | Ciężar łączny
(kG) |
|------------------|----------------|----------------|-----------------|-----------------------|
| 6,0 | 1,15 | 0,26 | 38 | 9,73 |
| 8,0 | 7,09 | 2,80 | 2 | 5,60 |

1 Poziom:

- Nazwa : Poziom standardowy
- Poziom odniesienia : ---
- Wilgotność względna środowiska : 45 %
- Klasa środowiska : X0
- Wiek betonu w chwili obciążenia : 28 (dni)
- Wiek betonu : 5 (lat)
- Dopuszczalne rozwarście rys : 0,30 (mm)
- Współczynnik pełzania betonu : $\varphi_p = 2,00$

2 Belka: BS-1 poz.3.3.2.

Ilość: 1

2.1 Charakterystyki materiałów:

- Beton : B20 $f_{cd} = 10,67$ (MPa) ciężar objętościowy = 2447,32 (kG/m³)
- Zbrojenie podłużne : A-II typ 18G2 $f_{yd} = 310,00$ (MPa)
- Zbrojenie poprzeczne : A-0 typ St0S $f_{yd} = 190,00$ (MPa)

2.2 Geometria:

2.2.1	Przęsło	Pozycja	Pl (m)	L (m)	Pp (m)
	P1	Przęsło	0,25	6,30	0,60
Rozpiętość obliczeniowa: $L_0 = 6,63$ (m)					
Przekrój od 0,00 do 6,30 (m)					
25,0 x 40,0 (cm)					
Bez lewej płyty					
Bez prawej płyty					

2.3 Opcje obliczeniowe:

- Obliczenia wg normy : PN-B-03264 (2002)
- Belka prefabrykowana : nie
- Otulina zbrojenia : dolna $c = 3,0$ (cm)
: boczna $c1 = 3,0$ (cm)
: górna $c2 = 3,0$ (cm)

2.4 Obciążenia:

2.4.1 Ciągłe:

Typ	Natura	Przęsło	γ_f	X_0 (m)	P_{z0} (kN/m)	X_1 (m)	P_{z1} (kN/m)	X_2 (m)	P_{z2} (kN/m)	X_3 (m)	Qd/Q
jednorodne	stałe	1	1,20	-	13,86	-	-	-	-	-	1,00

γ_f - współczynnik obciążenia

2.5 Wyniki obliczeniowe:

Lp.	Typ	Stan	Przęsło	x(m)	Wartość	Nośność	Współczynnik bezpieczeństwa
1.	W [cm]	SGU	1	3,44	3,33	3,00	0,90

2.5.1 Reakcje dla przypadków prostych

Podpora V1

Przypadek	Fx (kN)	Fz (kN)	Mx (kN*m)	My (kN*m)
-	-	45,91	-	0,00

Podpora V2

Przypadek	Fx (kN)	Fz (kN)	Mx (kN*m)	My (kN*m)
-	-	45,91	-	0,00

2.5.2 Oddziaływania w SGN

Przęsło	Mtmaks (kN*m)	Mtmin (kN*m)	MI (kN*m)	Mp (kN*m)	QI (kN)	Qp (kN)
P1	91,25	0,00	22,26	25,98	53,01	-51,77

STANOWISKO PROJEKTOWE
 12-25-2004
 ul. Żwirki i Wigury 42
 13-100 Białystok

2.5.3 Oddziaływania w SGU

Przęsło	Mtmaks (kN*m)	Mtmin (kN*m)	MI (kN*m)	Mp (kN*m)	QI (kN)	Qp (kN)
P1	76,04	0,00	18,55	21,65	44,18	-43,14

2.5.4 Teoretyczna powierzchnia zbrojenia

Przęsło	Przęsłowe (cm ²)		Podpora lewa (cm ²)		Podpora prawa (cm ²)	
	dolne	górne	dolne	górne	dolne	górne
P1	10,10	0,00	3,30	0,00	3,62	0,00

2.5.5 Ugięcie i zarysowanie

- ao,k+d - ugięcie początkowe od obciążenia całkowitego
- ao,d - ugięcie początkowe od obciążenia długotrwałego
- a,d - ugięcie długotrwałe od obciążenia długotrwałego
- a - ugięcie całkowite
- a,lim - ugięcie dopuszczalne

- afp - szerokość rozwarcia rysy prostopadłej do osi elementu
- afu - szerokość rozwarcia rysy ukośnej

Przęsło	ao,k+d (cm)	ao,d (cm)	a,d (cm)	a (cm)	a,lim (cm)	afp (mm)	afu (mm)
P1	2,5222	2,5222	3,3314	3,3314=(L ₀ /198)	3,0000	0,22	0,14

2.6 Zbrojenie:

2.6.1 P1 : Przęsło od 0,25 do 6,55 (m)

Zbrojenie podłużne:

- dolne (18G2)
 - 3 ϕ 18,0 l = 7,02 od 0,05 do 6,88
 - 1 ϕ 18,0 l = 4,72 od 0,75 do 5,47
- montażowe (górne) (St0S)
 - 2 ϕ 8,0 l = 7,09 od 0,03 do 7,12

Zbrojenie poprzeczne:

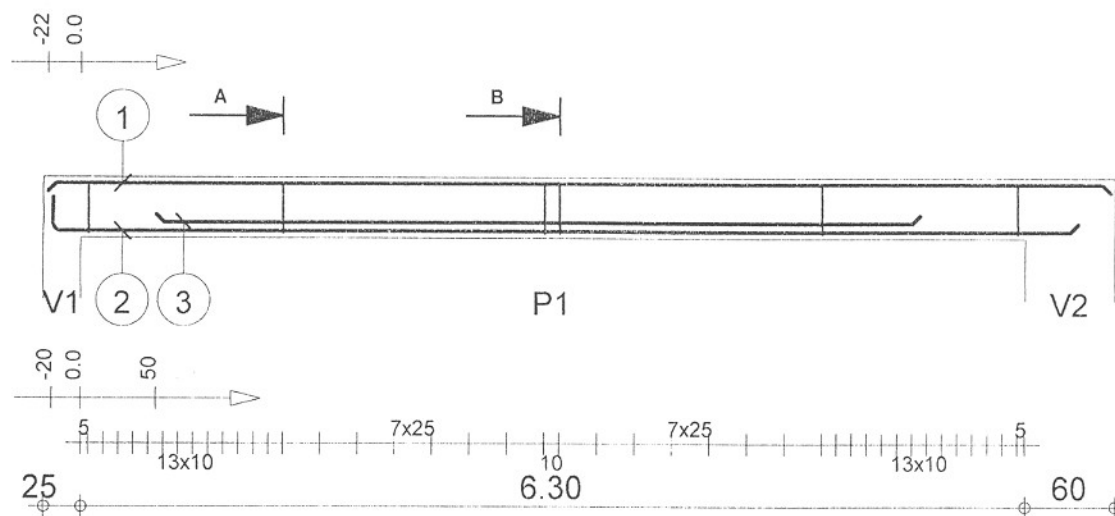
- główne (St0S)
 - strzemiona 38 ϕ 6,0 l = 1,15
 - e = 1*0,05 + 11*0,12 + 7*0,25 + 1*0,06 + 7*0,25 + 11*0,12 (m)

3 Ilościowe zestawienie materiałów:

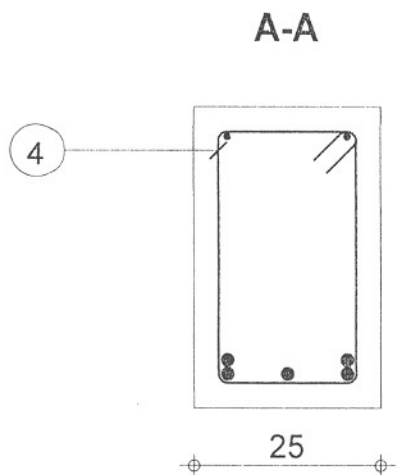
- Objętość betonu = 0,72 (m³)
- Powierzchnia deskowania = 7,50 (m²)
- Stal A-II, typ 18G2
 - Ciężar całkowity = 51,51 (kG)
 - Gęstość = 72,04 (kG/m³)
 - Średnia średnica = 18,0 (mm)
 - Zestawienie według średnic:

Średnica (mm)	Długość (m)	Ciężar (kG)	Ilość (szt.)	Ciężar łączny (kG)
18,0	4,72	9,43	1	9,43
18,0	7,02	14,03	3	42,08

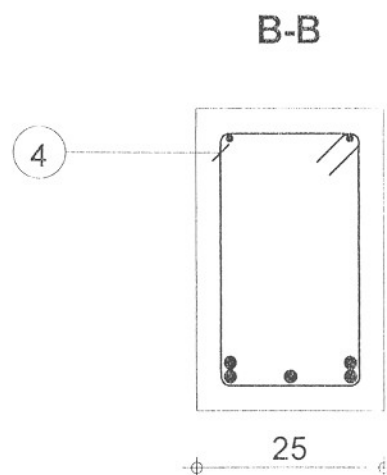
- Stal A-0, typ St0S
 - Ciężar całkowity = 15,33 (kG)
 - Gęstość = 21,44 (kG/m³)
 - Średnia średnica = 6,5 (mm)
 - Zestawienie według średnic:
- | Średnica
(mm) | Długość
(m) | Ciężar
(kG) | Ilość
(szt.) | Ciężar łączny
(kG) |
|------------------|----------------|----------------|-----------------|-----------------------|
| 6,0 | 1,15 | 0,26 | 38 | 9,73 |
| 8,0 | 7,09 | 2,80 | 2 | 5,60 |



Poz.	Zbrojenie	Kształt	Stal
①	2Ø8 l=7.09	7.09	A-0
②	3Ø18 l=7.05	0.21 6.84	A-II
③	2Ø18 l=5.10	5.10	A-II
④	42Ø6 l=1.15	0.06 0.33 0.18	A-0



40



40

Tel.

Fax

**Poziom standardowy
BS-1**

**Belka1: P1
Przekrój 25x40**

Ilość 1

Beton = 0.715 m3
B20 fcd = 10.7MPa

Stal A-II (18G2) = 62.6 kg fyd = 310MPa
Stal A-0 (St0S) = 16.3 kg fyd = 190MPa

Otulina dolna 3 cm
Gęstość = 110.3 kg/ m3
Pow. deskowania = 7.5 m2

Otulina górna 3 cm
Skala widoku 1:50
Skala przekroju 1:10

Otulina boczna 3 cm

Strona 1/1

1 Poziom:

- Nazwa : Poziom standardowy
- Poziom odniesienia : ---
- Wilgotność względna środowiska : 45 %
- Współczynnik pełzania betonu : $\varphi_p = 2,00$
- Wiek betonu w chwili obciążenia : 28 (dni)
- Klasa środowiska : X0
- Wiek betonu : 5 (lat)

2 Słup: S-1 poz.3.4. Ilość: 1

2.1 Charakterystyki materiałów:

- Beton : B20 fcd = 10,67 (MPa) ciężar objętościowy = 2447,32 (kG/m3)
- Zbrojenie podłużne : A-III typ 34GS fyd = 350,00 (MPa)
- Zbrojenie poprzeczne : A-0 typ St0S fyd = 190,00 (MPa)

2.2 Geometria:

- 2.2.1 Prostokąt 20,0 x 20,0 (cm)
- 2.2.2 Wysokość: = 2,60 (m)
- 2.2.3 Grubość płyty = 0,10 (m)
- 2.2.4 Wysokość belki = 0,20 (m)
- 2.2.5 Otulina zbrojenia = 5,0 (cm)
- 2.2.6 Ac = 400,00 (cm²)
- 2.2.7 Icy = 13333,3 (cm⁴)
- 2.2.8 Icz = 13333,3 (cm⁴)

2.3 Opcje obliczeniowe:

- Obliczenia wg normy : PN-B-03264 (2002)
- Słup prefabrykowany : nie
- Uwzględnienie smukłości : tak
- Metoda obliczeń : uproszczona
- Konstrukcja o węzłach nieprzesuwnych

2.4 Obciążenia:

Przypadek	Natura	Grupa	γ_f	N_d/N	N	Myg	Myd	My	Mzg	Mzd	Mz
					(kN)	(kN*m)	(kN*m)	(kN*m)	(kN*m)	(kN*m)	(kN*m)
G1	stałe	1	1,20	1,00	22,30	0,00	0,00	0,00	0,00	0,00	0,00

γ_f - współczynnik obciążenia

2.5 Wyniki obliczeniowe:

2.5.1 Analiza smukłości

Kierunek Y: Konstrukcja nieprzesuwna
 Kierunek Z: Konstrukcja nieprzesuwna

	l_{col} (m)	l_o (m)	λ	
Kierunek Y:	2,60	2,60	45,03	Słup smukły .
Kierunek Z:	2,60	2,60	45,03	Słup smukły .

2.5.2 Analiza SGN

Kombinacja wymiarująca: 1.20G1

Siły przekrojowe:
 N = 26,76 (kN) My = 0,00 (kN*m) Mz = 0,00 (kN*m)
 Siły wymiarujące:
 N_{Sd} = 26,76 (kN) M_{SdY} = 0,45 (kN*m) M_{SdZ} = 0,45 (kN*m)

Mimośród niezamierzony:	$e_{az} = -1,0 \text{ (cm)}$	$e_{ay} = 1,0 \text{ (cm)}$
	$e_{ay} = \max((l_{col}/600), h_y/30, 1.0\text{cm})$	
	$e_{az} = \max((l_{col}/600), h_z/30, 1.0\text{cm})$	
	$h_y = 0,20 \text{ (m)}$	$h_z = 0,20 \text{ (m)}$
Mimośród konstrukcyjny:	$e_{ez} = 0,0 \text{ (cm)}$	$e_{ey} = 0,0 \text{ (cm)}$
	$e_e = M/N$	
Mimośród początkowy:	$e_{oz} = -1,0 \text{ (cm)}$	$e_{oy} = 1,0 \text{ (cm)}$
	$e_o = e_e + e_a$	
Współczynnik zwiększający	$\eta_y = 1,69$	$\eta_z = 1,69$
	$\eta = 1 / (1 - N_{Sd}/N_{crit})$	
Siła krytyczna	$N_{crity} = 811,26 \text{ (kN)}$	$N_{critz} = 811,26 \text{ (kN)}$
	$N_{crit} = (9 / l_o^2) * [(E_{cm} * I_c) / (2 * k_{lt}) * (0.11 / (0.1 + e_o/h) + 0.1) + E_s * I_s]$	
	$e_o/h_y = 0,26$	$e_o/h_z = 0,26$
	$e_o/h > \max(0.5, 0.5 - 0.01 * l_o/h - 0.01 * f_{cd})$	
	$E_{cm} = 28540,14 \text{ (MPa)}$	
	$k_{lt} = 2,00$	
	$E_s = 200000,00 \text{ (MPa)}$	
	$I_{sy} = 113,1 \text{ (cm}^4\text{)}$	$I_{sz} = 113,1 \text{ (cm}^4\text{)}$
Mimośród obliczeniowy:	$e_{totz} = 1,7$	$e_{toty} = 1,7$
	$e_{tot} = \eta * e_o$	

Nośność

$$(e_z * b) / (e_y * h) = 1,00$$

$$m_n = 1,00$$

$$N_{Rdz} = 420,87 \text{ (kN*m)}$$

$$N_{Rdy} = 420,87 \text{ (kN*m)}$$

$$N_{Rdo} = 580,34 \text{ (kN)}$$

$$m_n * N_{Sd} = 26,76 \text{ (kN)}$$

$$N_{Rd} = 1 / ((1 / N_{Rdz}) + (1 / N_{Rdy}) - (1 / N_{Rdo})) = 330,15 \text{ (kN)}$$

Zbrojenie - wyliczona powierzchnia:	$A_s = 0,37 \text{ (cm}^2\text{)}$
Przekrój zbrojony prętami	$\phi 12,0 \text{ (mm)}$
Całkowita liczba prętów w przekroju	= 4
Liczba prętów na boku b	= 2
Liczba prętów na boku h	= 2
rzeczywista powierzchnia	$A_{sr} = 4,52 \text{ (cm}^2\text{)}$
Stopień wykorzystania przekroju (A_s/A_{sr})	= 8,11 %
Stopień zbrojenia:	$\mu = 1,13 \%$
	$\mu = A_{sr}/A_c$

2.6 Zbrojenie:

Pręty główne (34GS):

- 4 $\phi 12,0$ $l = 2,55 \text{ (m)}$

Zbrojenie poprzeczne (St0S):

- strzemiona: 17 $\phi 6,0$ $l = 0,59 \text{ (m)}$
- szpilki

STAL A-III, typ 34GS
 Ciężar całkowity = 9,06 (kG)
 Gęstość = 94,36 (kG/m³)
 Średnia średnica = 12,0 (mm)
 Zestawienie zbrojenia:

3 Ilościowe zestawienie materiałów:

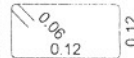
- Objętość betonu = 0,10 (m³)
- Powierzchnia deskowania = 1,92 (m²)

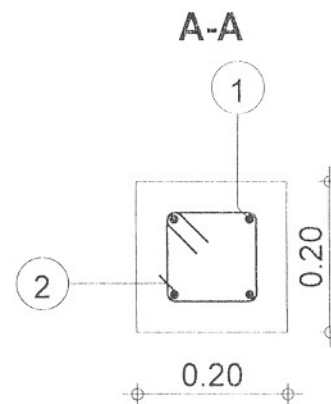
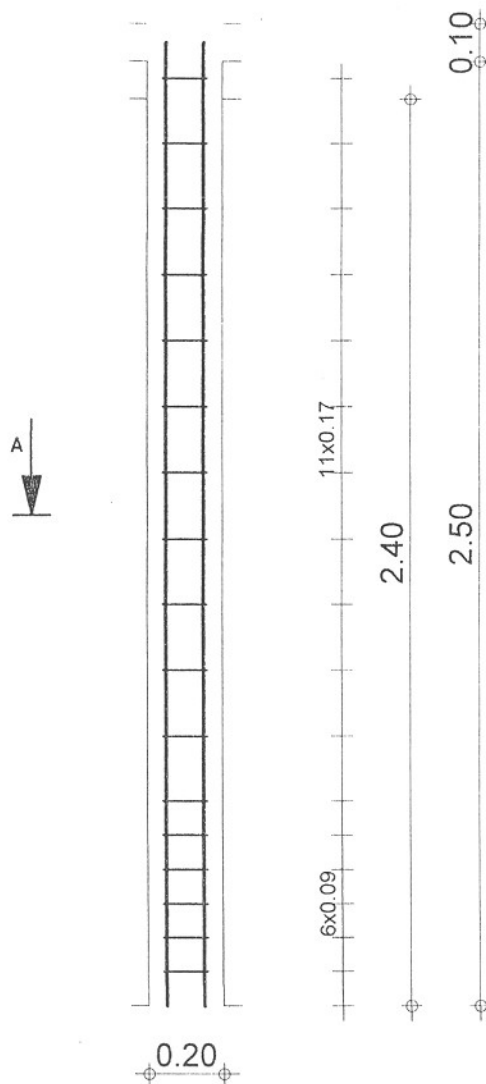
- Stal A-III, typ 34GS
 - Ciężar całkowity = 9,06 (kG)
 - Gęstość = 94,36 (kG/m³)
 - Średnia średnica = 12,0 (mm)
 - Zestawienie zbrojenia:

Średnica (mm)	Długość (m)	Ciężar (kG)	Ilość (szt.)	Ciężar łączny (kG)
12,0	2,55	2,27	4	9,06

- Stal A-0, typ St0S
 - Ciężar całkowity = 2,22 (kG)
 - Gęstość = 23,08 (kG/m³)
 - Średnia średnica = 6,0 (mm)
 - Zestawienie zbrojenia:

Średnica (mm)	Długość (m)	Ciężar (kG)	Ilość (szt.)	Ciężar łączny (kG)
6,0	0,59	0,13	17	2,22

Poz.	Zbrojenie	Kształt	Stal
1	4Ø12 l=2.55	2.55	A-III
2	17Ø6 l=0.59		A-0



Tel.

Fax

Poziom standardowy
S-1

Słup1
Przekrój 20x20

Ilość 1

Beton = 0.096 m³

B20 f_{cd} = 10.7MPa

Pow. deskowania = 1.92 m²

Gęstość = 117.7 kg/ m³

Stal A-III (34GS) = 9.06 kg

Stal A-0 (St0S) = 2.21 kg

Otulina 5 cm

Skala widoku 1:20

Skala przekroju 1:10

f_{yd} = 350MPa

f_{yd} = 190MPa

Strona 1

Nr ewid. uprawn. 290/74/Kt

UPRAWNIENIA BUDOWLANE

Na podstawie art. 18, art. 19 ust. 1 pkt. 1 i art. 20 ust. 1 ustawy z dnia 31 stycznia 1961 r. - prawo budowlane (Dz. U. Nr 7, poz. 46) oraz § 29 i § 6 ust. 1 pkt 1 rozporządzenia Przewodniczącego Komitetu Budownictwa, Urbanistyki i Architektury z dnia 10 września 1962 r. w sprawie kwalifikacji fachowych osób wykonujących funkcje techniczne w budownictwie powszechnym (Dz. U. Nr 53, poz. 266)

Obyw. G Ł O Ś N Y JÓZEF
inżynier budownictwa lądowego
urodzony dnia 21 sierpnia 1947r. w Dobrochowie pow. Żary

o t r z y m u j e

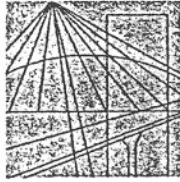
w specjalności konstrukcyjno - inżynieryjnej

uprawnienia budowlane do sporządzania projektów budowlanych konstrukcyjnych wszelkich obiektów budowlanych, projektów instalacji i urządzeń sanitarnych z wyjątkiem skomplikowanych urządzeń i instalacji oraz następujących projektów budowlanych architektonicznych: a/wszelkich obiektów budowlanych inżynierskich zaliczanych do budownictwa powszechnego b/obiektów budowlanych o prostej architekturze /§ 1 ust.3/ c/budynków przemysłowych o charakterze wyłącznie produkcyjnym lub skladowym.



Z up. Wojewody Katowickiego

mgr inż. Stanisław Marszałek
Zastępca Dyrektora Wzrostu
d/s nadzoru budowlanego



Ś L A S K A
O K R Ę G O W A
I Z B A
I N Ż Y N I E R Ó W
B U D O W N I C T W A

Katowice, 5 stycznia 2006 r.

Pan/Pani **Józef Głośny**
ul. Budowlana 20
41-200 Sosnowiec

ZAŚWIADCZENIE

Pan/Pani **Głośny Józef**

jest członkiem Śląskiej Okręgowej Izby Inżynierów
Budownictwa o numerze ewidencyjnym **SLK/BO/6078/02**
i posiada wymagane ubezpieczenie od odpowiedzialności
cywilnej.

Niniejsze zaświadczenie jest ważne do dnia 30.06.2006 r.

PRZEWODNICZĄCY RADY
ŚLĄSKIEJ OKRĘGOWEJ IZBY INŻYNIERÓW BUDOWNICTWA

mgr inż. Stefan Czarniecki