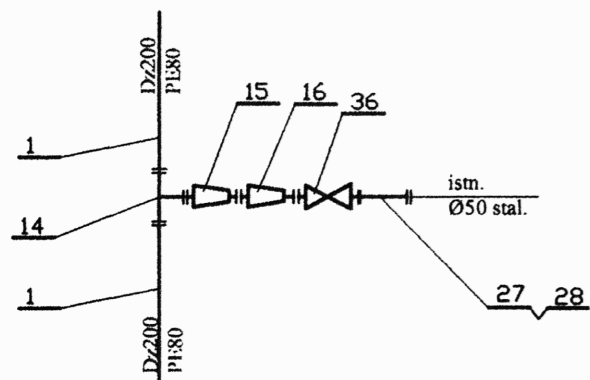
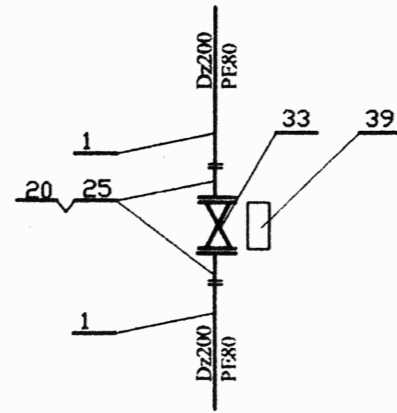


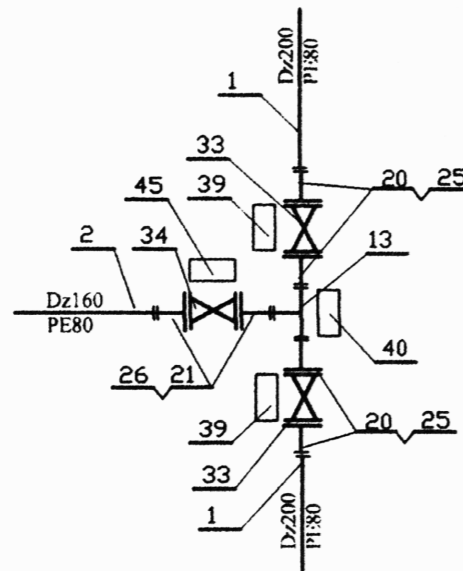
Węzeł W76, W77, W92, W93,  
W94, W94A, W95, W96, W97  
W98, W99, W100, W101, W102



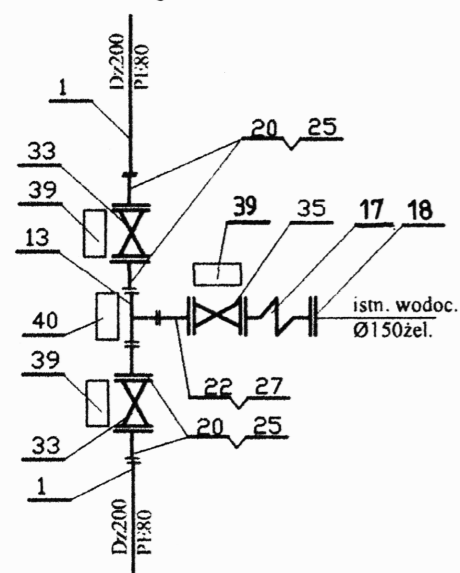
Montaż zasowy Dn200



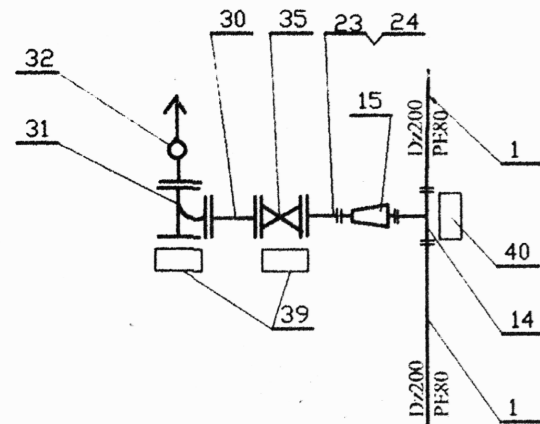
Odwodnienie dla wodoc. Dz200



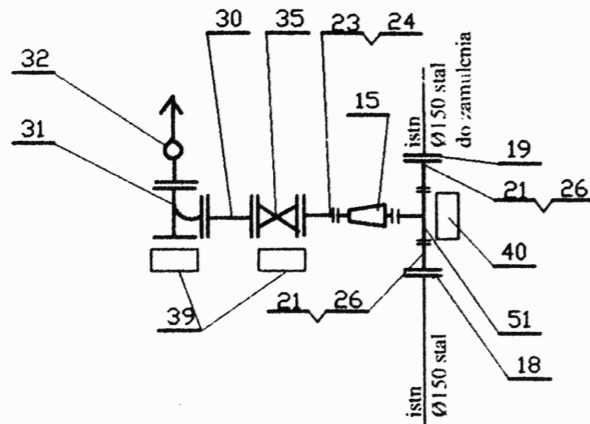
WĘZEŁ W103



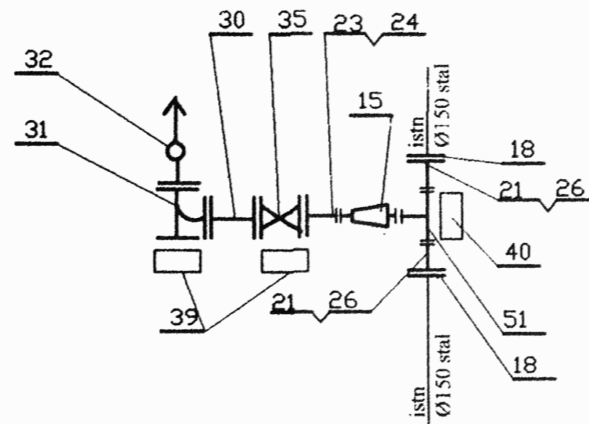
WĘZEŁ H30, H31, H32, H34,  
H35, H36, H37, H39, H40, H41  
H42, H43, H44, H45, H46



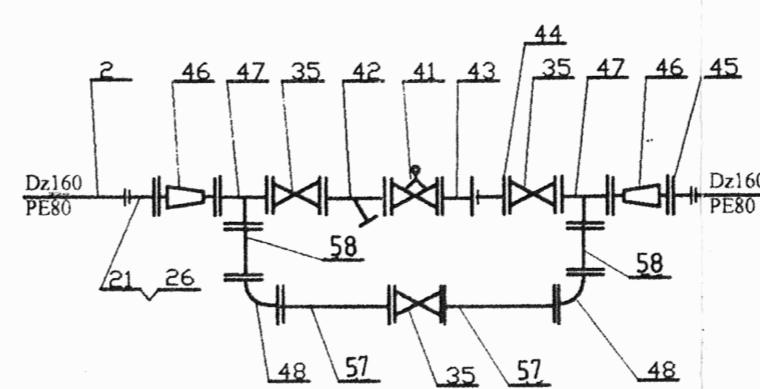
WĘZEŁ H33



WĘZEŁ H38



Komora redukcyjna

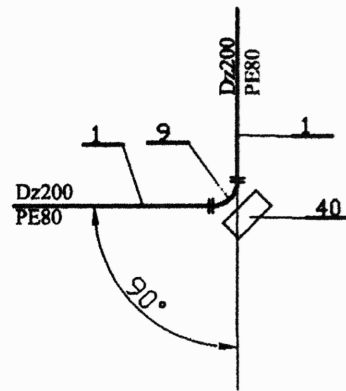


Lp.	Wyszczególnienie	Nazwa firmy Katalog	Jedn.	Ilość	30	30	30	30	
1.	2.	3.	4.	5.	30	30	30	30	
1.	Rura wodociągowa ciśnieniowa PE 80 Dz 200x18,2 SDR 11 PN 12,5	WAVIN	m	1.906,5	31	Kolano ze stopką typu N DN 80 PN 10	HAWLE	szt.	17
2.	Rura wodociągowa ciśnieniowa PE 80 Dz 160x14,6 SDR 11 PN 12,5	WAVIN	m	10,5	32	Hydrant podziemny DN 80 PN 10 Dla przykrycia 1,5m.	HAWLE	szt.	17
3.	Rura wodociągowa ciśnieniowa PE 80 Dz 90 x 8,2 SDR11PN 12,5	WAVIN	m	3,0	33	Zasuwa kołnierzowa typ E - krótka DN 200 PN 10 z trzpieniem teleskopowym i obudową	HAWLE	szt.	9
4.	Rura wodociągowa ciśnieniowa PE 80 Dz 63x5,8 SDR 11 PN 12,5	WAVIN	m	30,0	34	Zasuwa kołnierzowa typ E - krótka DN 150 PN 10 z trzpieniem teleskopowym i obudową	HAWLE	szt.	2
13	Trójnik redukcyjny Dz200/160 PE 80 SDR 11	WAVIN	szt.	2	35	Zasuwa kołnierzowa typ E - krótka DN 80 PN 10 z trzpieniem teleskopowym i obudową	HAWLE	szt.	20
14	Trójnik redukcyjny Dz200/125 PE 80 SDR 11	WAVIN	szt.	27	36	Zasuwa do przyłączy domowych z żywicy POM Dn 2"	HAWLE	szt.	14
15	Redukcja Dz125/90 PE 80 SDR 11	WAVIN	szt.	31	37	Skrzynka uliczna do zasuw	HAWLE	szt.	42
16	Redukcja Dz90/63 PE 80 SDR 11	WAVIN	szt.	14	38	Skrzynka uliczna do hydrantów	HAWLE	szt.	17
17	Łącznik kompensacyjny DN 150 PN10	HAWLE	szt.	2	39	Blok podporowy pod zasowy i hydranty-plyta chodnikowa 0,5x0,5x0,05 [m]		szt.	45
18	Kołnierz „system 2000” DN 150 PN10 dla rur żeliwnych	HAWLE	szt.	4	40	Blok oporowy	wg rys.nr 22	szt.	15
19	Kołnierz ślepy Dz 150 stalowy galwanizowany	WAVIN	szt.	4	41	Zawór redukcyjny DN 80	ERHARD lub HAWLE-HAWIDO	szt.	1
20	Tuleja kołnierz. Dz 200/Dn200 SDR 11 PE80	WAVIN	szt.	18	42	Filtr (łapacz zanieczyszczeń) DN 80	ERHARD lub HAWLE-HAWIDO	szt.	1
21	Tuleja kołnierz. Dz 160/Dn150 SDR 11 PE80	WAVIN	szt.	11	43	Złącze kołnierzowe dla rur PE DN 80	HAWLE	szt.	1
22	Rura ochronna PE 315x17,9 SDR 17	wg rys.nr 18	m	113	44	Kołnierz specjalny "system 2000" dla rur PE DN 80	HAWLE	szt.	1
23	Tuleja kołnierz. Dz 90/Dn80 SDR 11 PE80	WAVIN	szt.	13	45	Kołnierz specjalny dwukomorowy dla rur stalowych DN 150	HAWLE	szt.	4
24	Kołnierz luźny stalowy galwanizowany Dn80	WAVIN	szt.	13	46	Prostka redukcyjna dwukołnierzowa FFR z żeliwa sferoidalnego DN 150/80	HAWLE	szt.	2
25	Kołnierz luźny stalowy galwanizowany Dn200	WAVIN	szt.	18	47	Trójnik kołnierzowy DN 80/DN80 z żeliwa sferoidalnego	WAVIN	szt.	2
26	Kołnierz luźny stalowy galwanizowany Dn150	WAVIN	szt.	11	48	Łuk kołnierzowy 90° DN80 z żel. sferoid.	HAWLE	szt.	2
27	Złączka przejściowa z gwintem zewnętrznym PE Dz63 / stal 2"(Ø50)	WAVIN	szt.	14	57.	Prostka dwukołnierzowa - FF DN80 z żel. sferoid. L=600 mm	HAWLE	Szt.	2
28	Mufa połączeniowa stalowa 2"		szt.	14	58.	Prostka dwukołnierzowa - FF DN80 z żel. sferoid. L=200 mm	HAWLE	szt.	2
29	Rura ochronna stalowa 406,4x17,5	wg rys.nr 16	m	45,5					

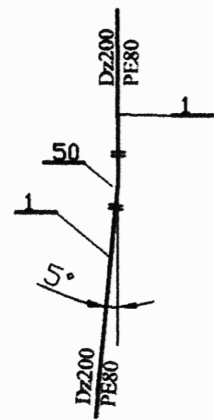
STAROSTWO POWIATOWE  
W MIKOŁÓWIE  
ul. K. Miarki 15  
43-190 MIKOŁÓW

		Inwestycja: Projekt wymiany istniejącej sieci wodociągowej zasilającej w wodę Sołectwo Bujaków	
Projektował: mgr inż. Stefan Cebo upr. Nr 9778 Kt	Obiekt: Etap IV – Przebudowa wodociągu od Hydroforni (oś. Michalskie Doły) do ul. Ks. Górka.		
Opracował: mgr inż. Katarzyna Gumola	Tytuł rysunku: Schemat montażowy cz.1		
Sprawdził: mgr inż. Józef Bednarz upr. nr 580/78 Kt	Branża: Technologiczno - budowlana		
Data:	Skala:	Nr projektu:	Rysunek:
03. 2001		194 - 02	12

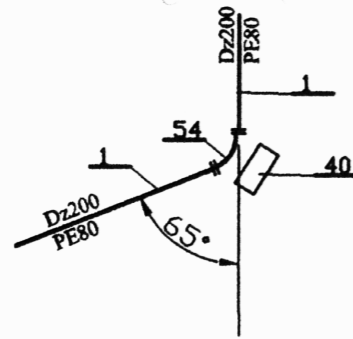
ZAŁOM Z34C



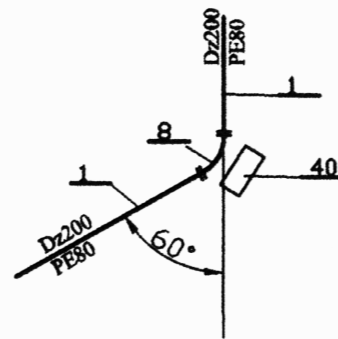
ZAŁOM Z35, Z39, Z40, Z47



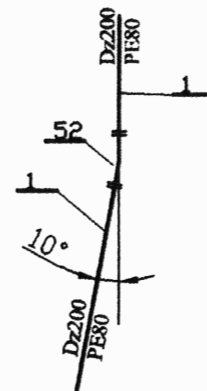
ZAŁOM Z35A



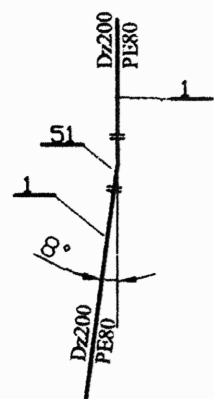
ZAŁOM Z36, Z52



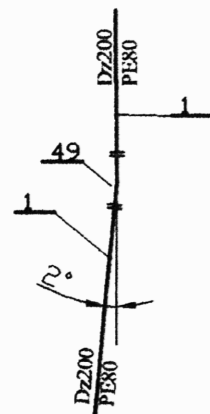
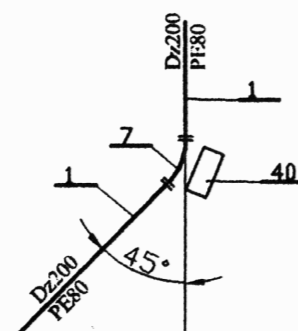
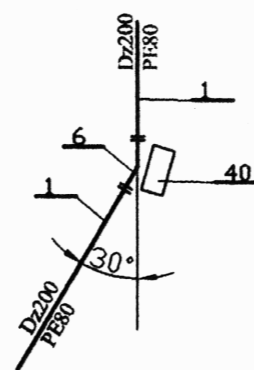
ZAŁOM Z37, Z37A



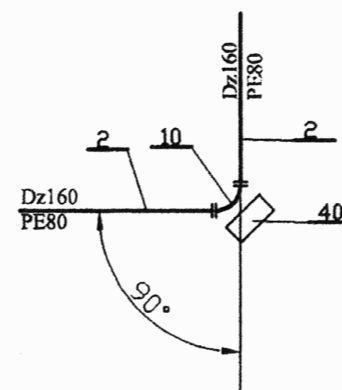
ZAŁOM Z38



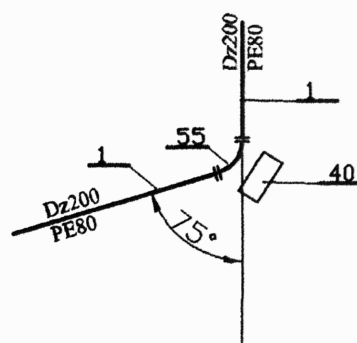
ZAŁOM Z38A

ZAŁOM Z41, Z51  
przekroczenie potoku  
4 x łuk 45°ZAŁOM Z42, Z43,  
Z44, Z49

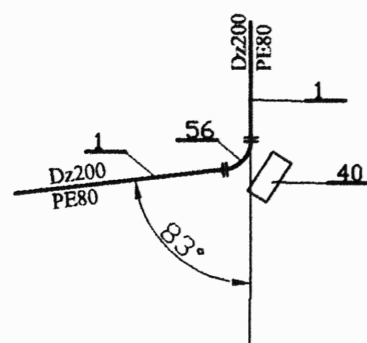
ZAŁOM W91A



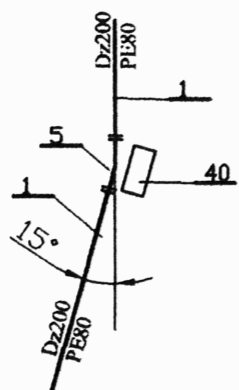
ZAŁOM Z45



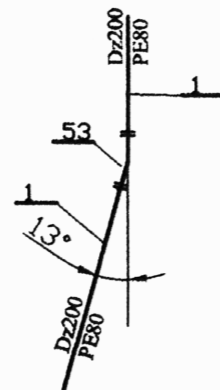
ZAŁOM Z46



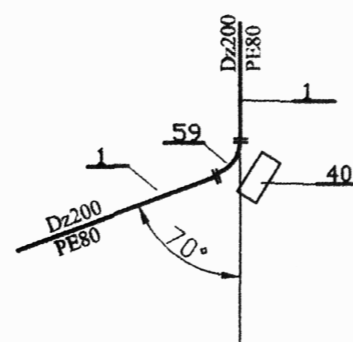
ZAŁOM Z48



ZAŁOM Z50



ZAŁOM Z53

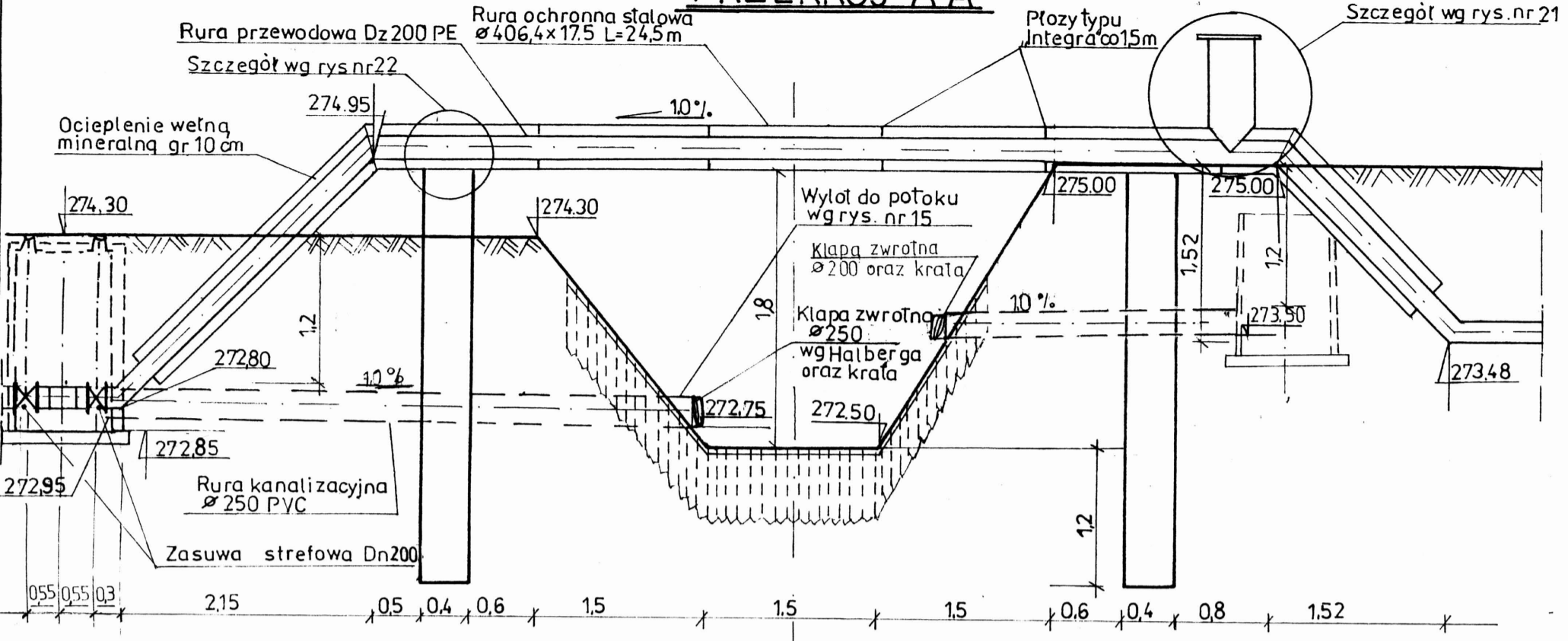


Lp.	Wyszczególnienie	Nazwa firmy Katalog	Jedn.	Ilość
1.	2.	3.	4.	5.
1.	Rura wodociągowa ciśnieniowa PE 80 Dz 200x18,2 SDR 11 PN 12,5	WAVIN	m	1.906,5
2.	Rura wodociągowa ciśnieniowa PE 80 Dz 160x14,6 SDR 11 PN 12,5	WAVIN	m	10,5
3.	Rura wodociągowa ciśnieniowa PE 80 Dz 110x10 SDR 11 PN 12,5	WAVIN	m	796,5
4.	Rura wodociągowa ciśnieniowa PE 80 Dz 63x5,8 SDR 11 PN 12,5	WAVIN	m	5,0
5.	Łuk 15° PE 80 Dz 200 PN 12,5 SDR 11	WAVIN	szt.	1
6.	Łuk 30° PE 80 Dz 200 PN 12,5 SDR 11	WAVIN	szt.	4
7.	Łuk 45° PE 80 Dz 200 PN 12,5 SDR 11	WAVIN	szt.	6
8.	Łuk 60° PE 80 Dz 200 PN 12,5 SDR 11	WAVIN	szt.	2
9.	Łuk 90° PE 80 Dz 200 PN 12,5 SDR 11	WAVIN	szt.	1
10.	Łuk 90° PE 80 Dz 160 PN12,5 SDR 11	WAVIN	szt.	1
49.	Łuk 2° PE 80 Dz 200 PN 12,5 SDR 11	Wyk. indywid.	szt.	1
50.	Łuk 5° PE 80 Dz 200 PN 12,5 SDR 11	Wyk. indywid.	szt.	4
51.	Łuk 8° PE 80 Dz 200 PN 12,5 SDR 11	Wyk. indywid.	szt.	1
52.	Łuk 10° PE 80 Dz 200 PN 12,5 SDR 11	Wyk. indywid.	szt.	2
53.	Łuk 13° PE 80 Dz 200 PN 12,5 SDR 11	Wyk. indywid.	szt.	1
54.	Łuk 65° PE 80 Dz 200 PN 12,5 SDR 11	Wyk. indywid.	szt.	1
55.	Łuk 75° PE 80 Dz 200 PN 12,5 SDR 11	Wyk. indywid.	szt.	1
56.	Łuk 83° PE 80 Dz 200 PN 12,5 SDR 11	Wyk. indywid.	szt.	1

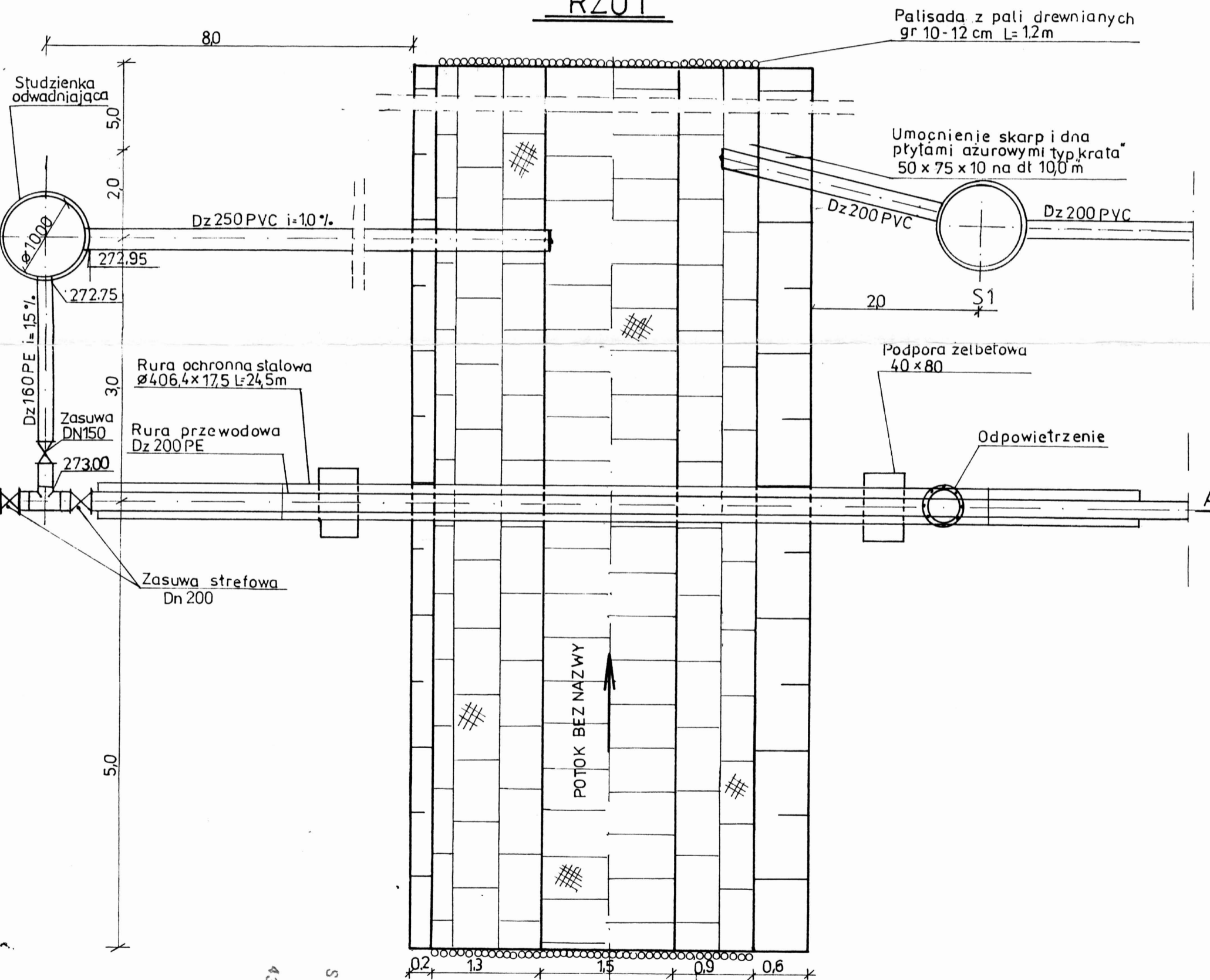
STAROSTWO POWIATOWE  
W MIKOŁOWIE  
ul. K. Miarki 15  
43-190 MIKOŁÓW

		Inwestycja: <b>Projekt wymiany istniejącej sieci wodociągowej zasilającej w wodę sołectwo Bujaków</b>	
Projektował: <b>mgr inż. Stefan Cebo</b> nr upr. 97/78 Kt		Obiekt: <b>ETAP IV - Przebudowa wodociągu od Hydroforni (Oś. Michalskie Doły) do ul. Ks. Górka</b>	
Opracował: <b>mgr inż. Katarzyna Gumola</b>		Tytuł rysunku: <b>Schemat montażowy - cz. 2</b>	
Sprawdził: <b>mgr inż. Józef Bednarz</b> nr upr. 580/78 Kt		Branża: <b>technologiczna</b>	
Data:	Skala:	Nr projektu:	Rysunek:
03.2001r		194-02	13

# PRZEKRÓJ A-A



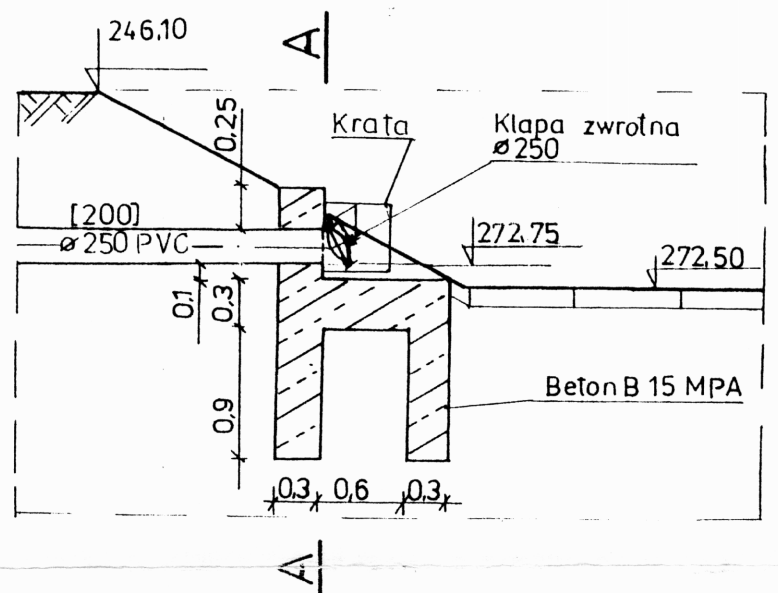
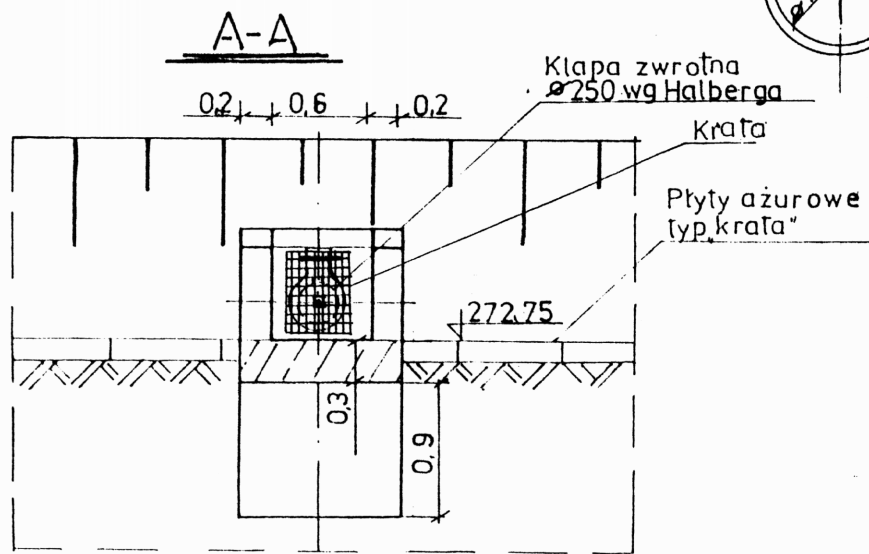
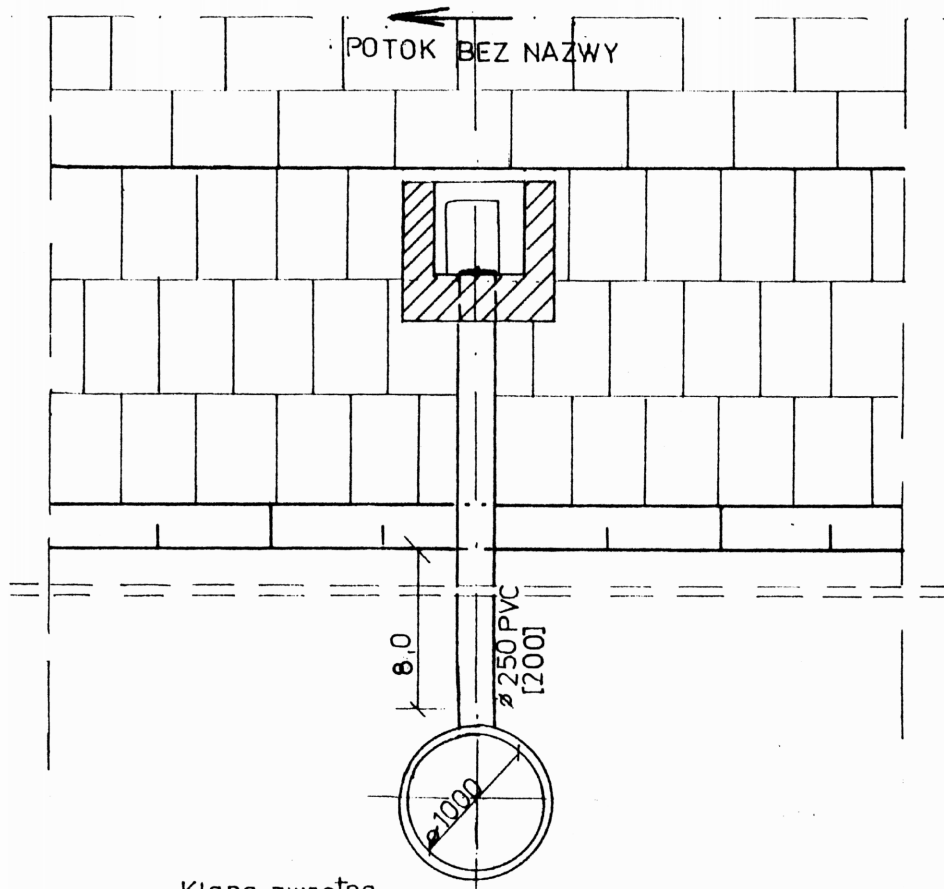
# RZUT



STAROSTWO POWIATOWE  
W MIKOŁOWIE  
UL. K. MIKULSKIEGO  
43-190 MIKOŁÓW

		Inwestycja: Projekt wymiany istniejącej sieci wodociągowej zasilającej w wodę Sołectwo Bujaków	
Projektował: mgr inż. Stefan Cebo upr. nr 90/78 Kt		Obiekt: Etap IV – Przebudowa wodociągu od Hydroforni (oś. Michalskie Doły) do ul. Ks. Górka.	
Opracował: mgr inż. Agnieszka Zagórska		Tytuł rysunku: Przejście nad potokiem P4 – Bez nazwy	
Sprawdził: mgr inż. Józef Bednarz upr. nr 580/78 Kt		Branża: Technologiczno - budowlana	
Data:	Skala:	Nr projektu:	Rysunek:
03. 2001	1 : 50	194 - 02	14

# RZUT

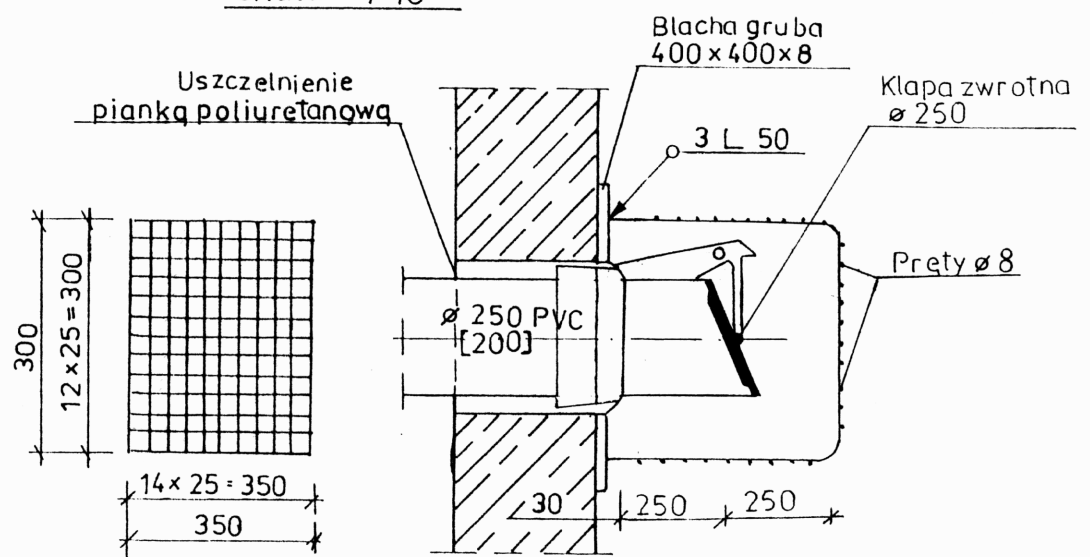
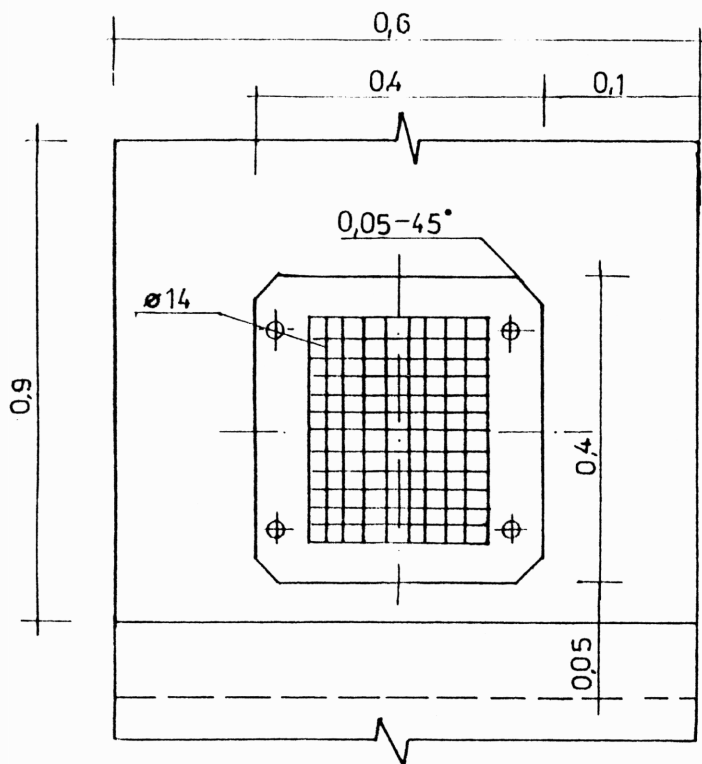


zabezpieczenie wylotu kraty

KRATA SPAWANA Z PRĘTÓW Ø 8  
(wymiary w mm)

skala 1:10

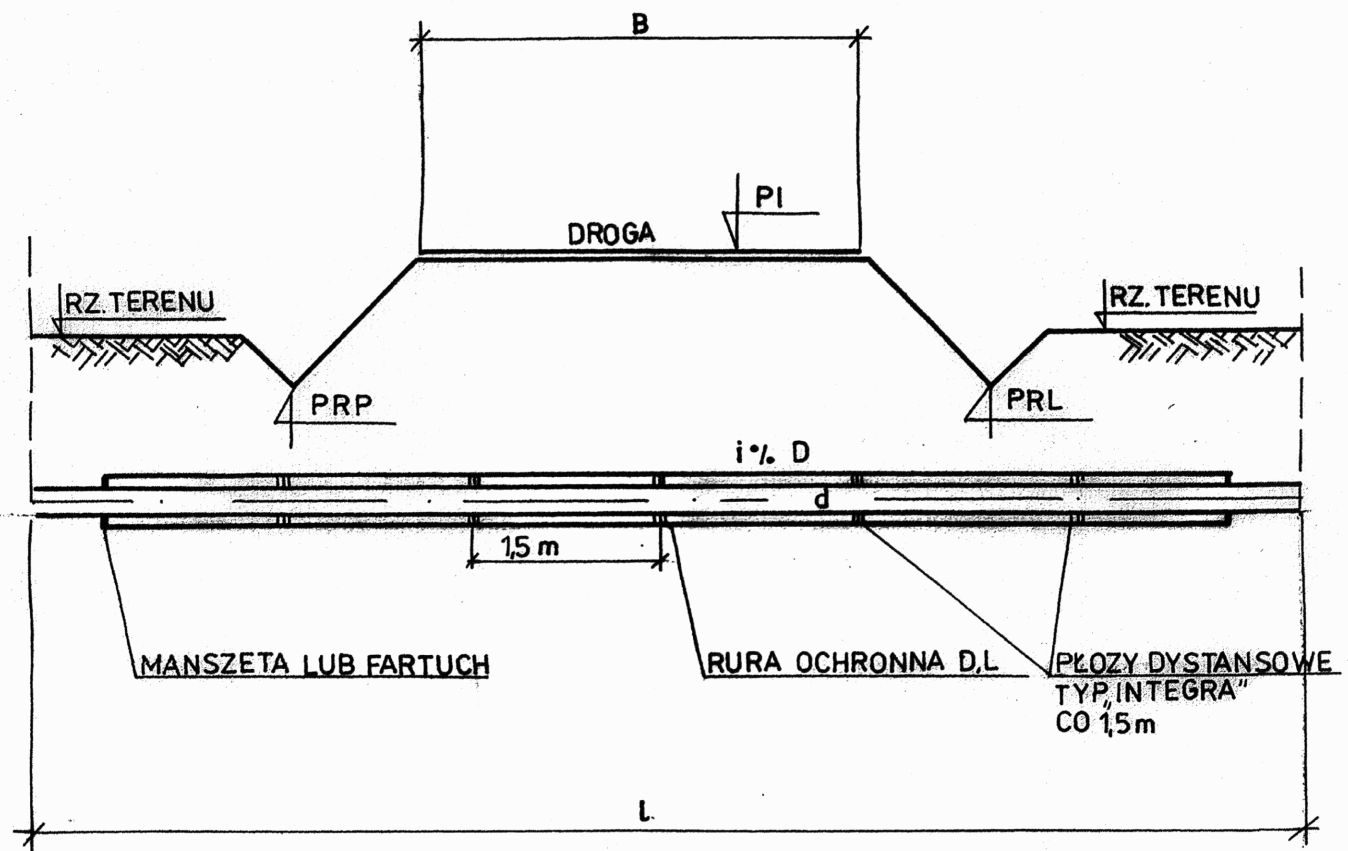
skala 1:10



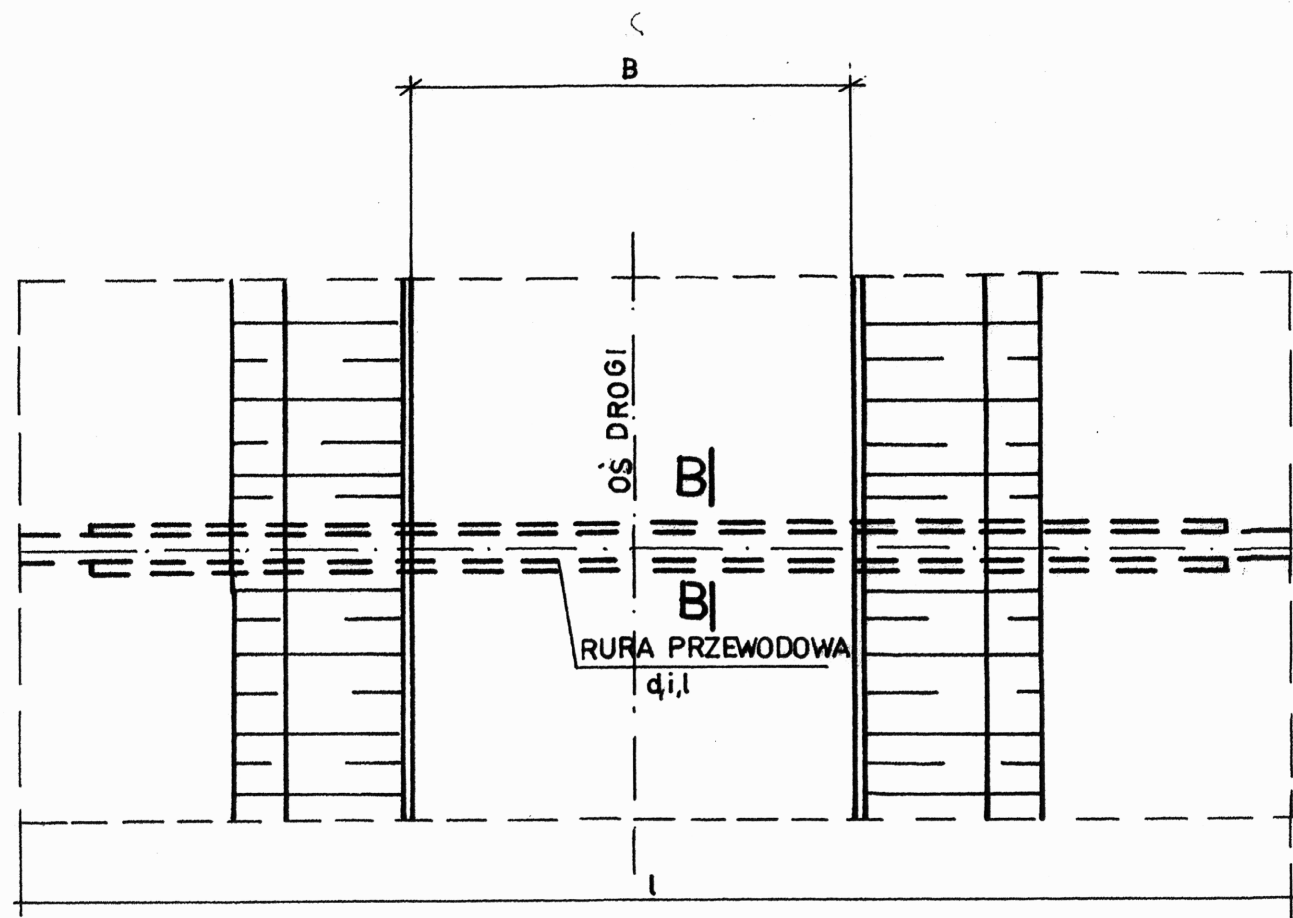
STAROSTWO POWIATOWE  
W MIKOŁOWIE  
UL. K. MIKOŁOWIE  
43-190 MIKOŁÓW

	Inwestycja: Projekt wymiany istniejącej sieci wodociągowej zasilającej w wodę Sołectwo Bujaków		
	Obiekt: Etap IV – Przebudowa wodociągu od Hydroforni (oś. Michalskie Doły) do ul. Ks. Górka.		
Projektował: mgr inż. Stefan Cebo upr. Nr 97/78 Kt	Tytuł rysunku: Wylot kanalizacji do potoku		
Opracował: mgr inż. Agnieszka Zagórska	Branża: Technologiczno - budowlana		
Sprawdził: mgr inż. Józef Bednarz upr. nr 580/78 Kt	Data: 03. 2001	Skala: 1 : 50	Nr projektu: 194 - 02
			Rysunek: 15

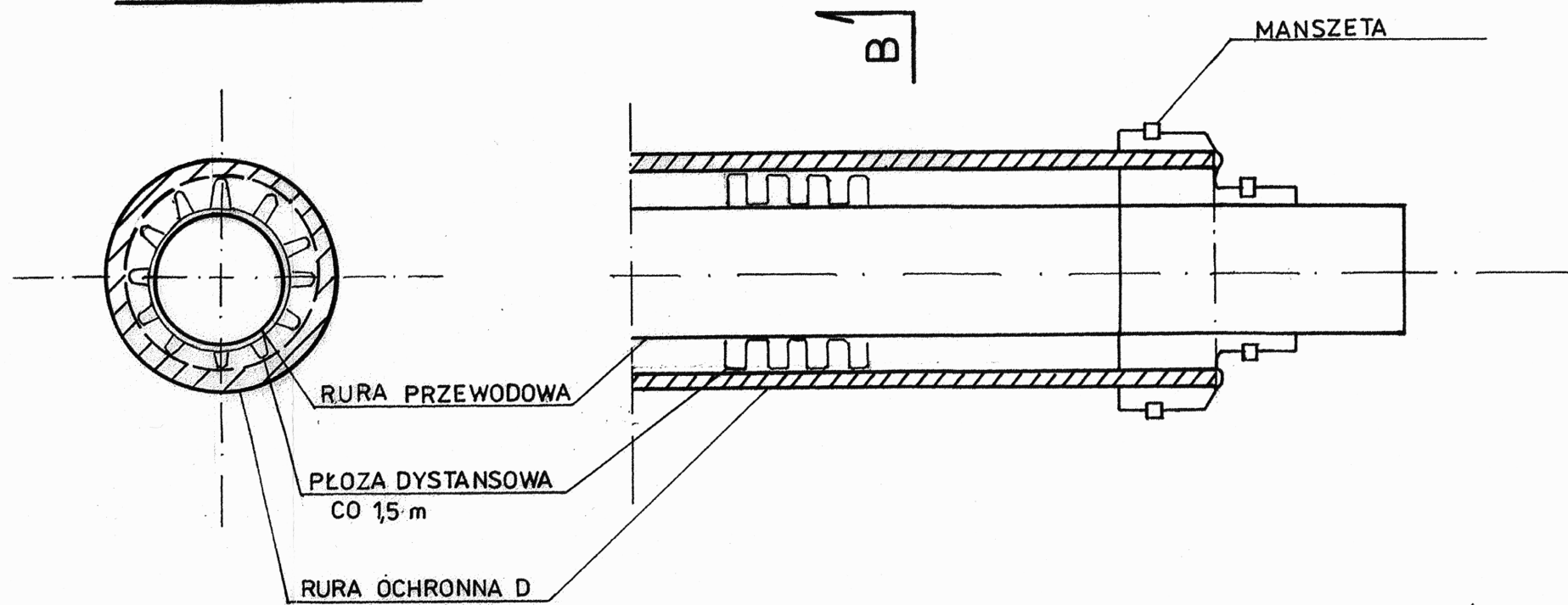
Przecisk pod drogą – schemat  
przekrój A-A



Rzut



Przekrój B-B



STAROSTWO POWIATOWE  
W MIKOŁOWIE  
ul. K. Miarki 15  
43-190 MIKOŁÓW

ZESTAWIENIE PRZECISKÓW POD DROGĄ

Nr przeci- sku	Lokalizacja przecisku	Rzędna w	Szerokość drogi	Rzędna rowu		Rura przewodowa			Rura ochronna	
		osi drogi		prawego PRP	lewego PRL	średnica φ d	długość l [m]	spadek i [%]	średnica φ D	długość L [m]
		PL.	B [m]	6	7	8	9	10	11	12
1	ul. Korfantego	293,59	6,0	293,75		φ 200	17,0	4,4	φ 406,4	12,0
2	ul. Ks. Górka	298,42	8,0			φ 200	17,0	1,3	φ 406,4	9,0



Projektował:  
mgr inż. Stefan Cęcho  
upr. nr 97/78 Kt

Opracował:  
mgr inż. Agnieszka Zagórska

Sprawdził:  
mgr inż. Józef Bednarz  
upr. nr 580/78 Kt

Investycja:  
Projekt wymiany istniejącej sieci wodociągowej  
zasilającej w wodę Sołectwo Bujaków

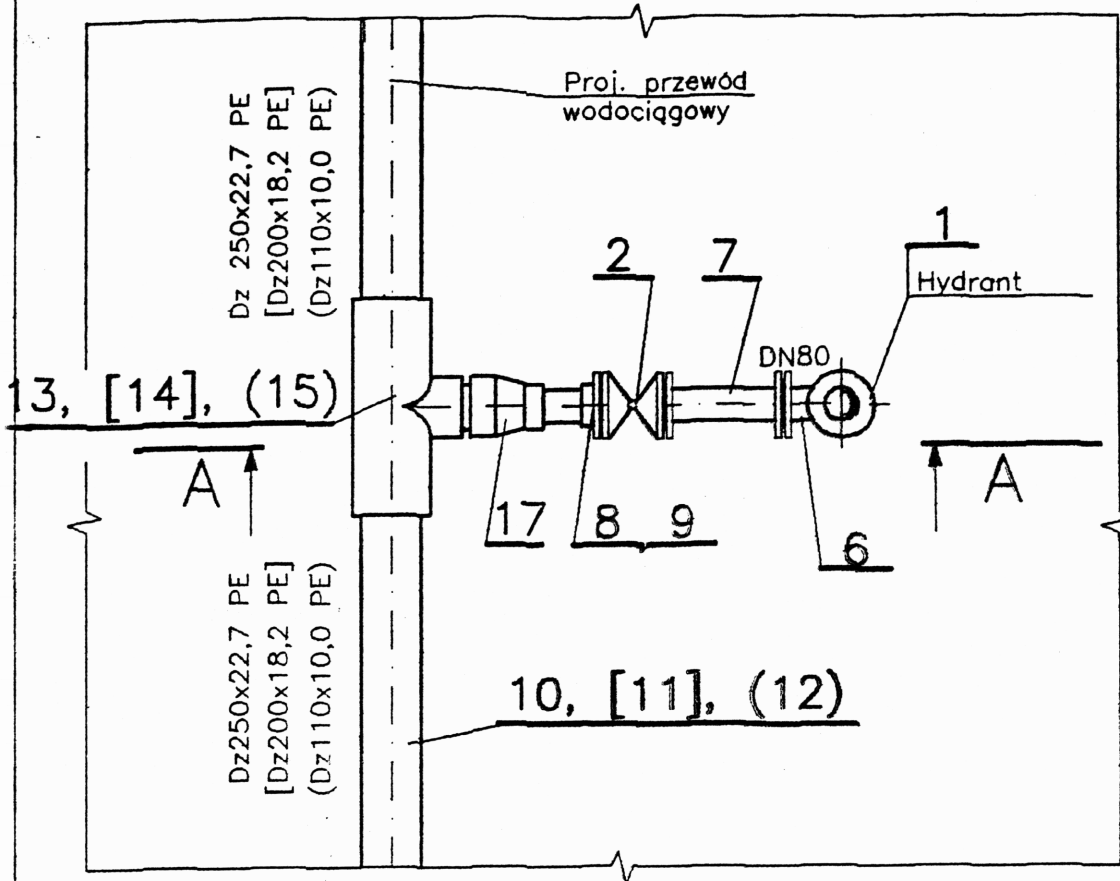
Obiekt:  
Etap IV – Przebudowa wodociągu od Hydroforni  
(oś. Michalskie Doły) do ul. Ks. Górka.

Tytuł rysunku:  
Przeście pod drogą

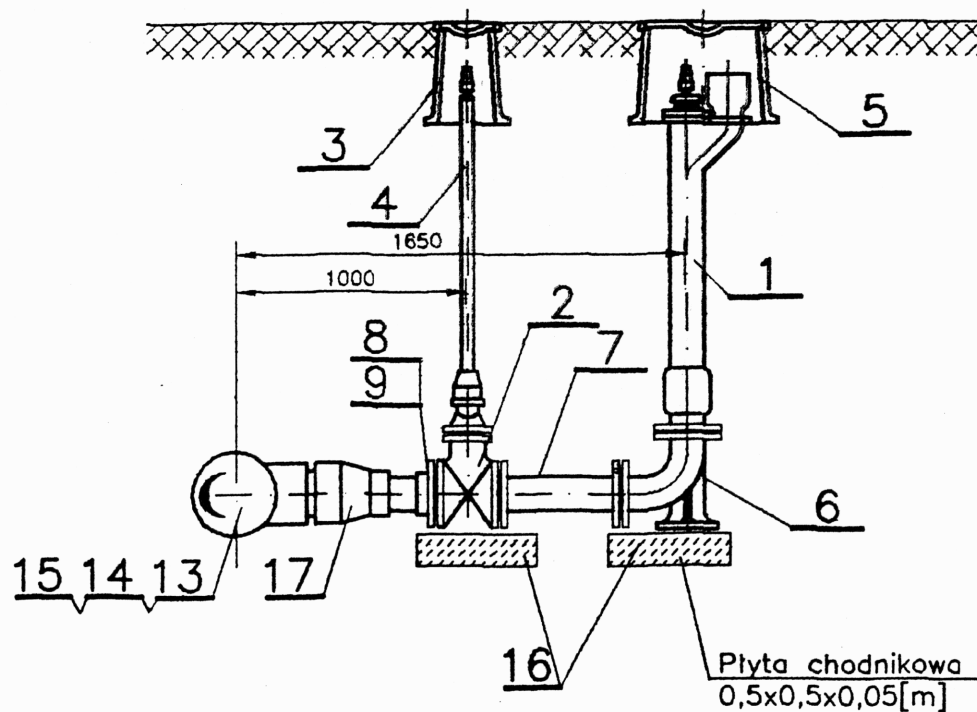
Branża:  
Technologiczno - budowlana

Data: 03. 2001  
Skala: 1 : 100  
Nr projektu: 194 - 02  
Rysunek: 16

# HYDRANT PODZIEMNY DN 80



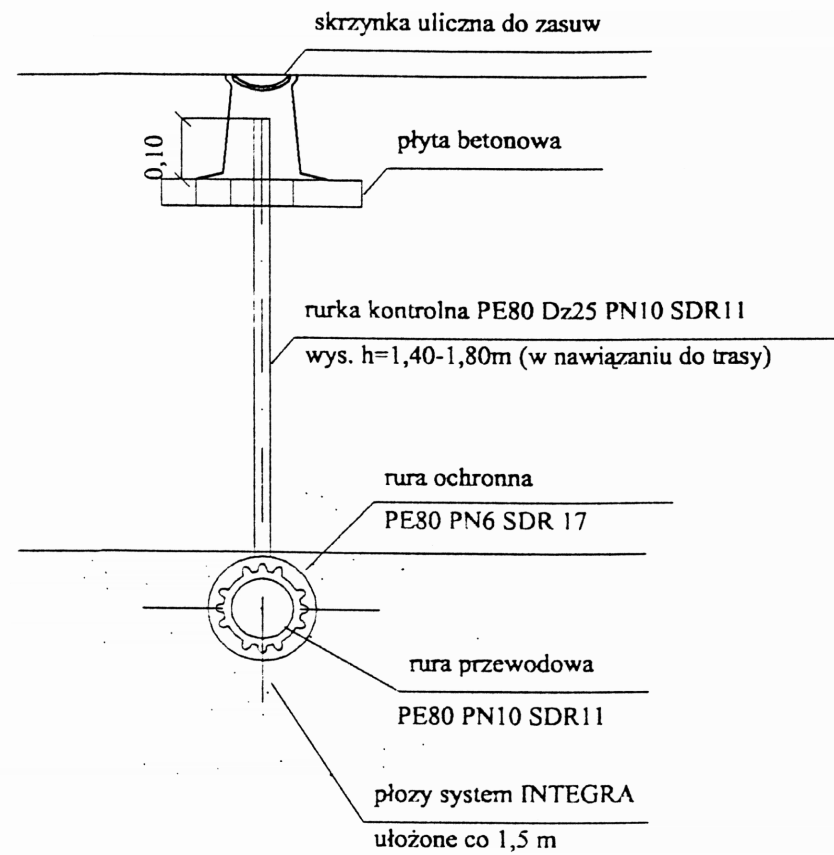
## PRZEKRÓJ A - A



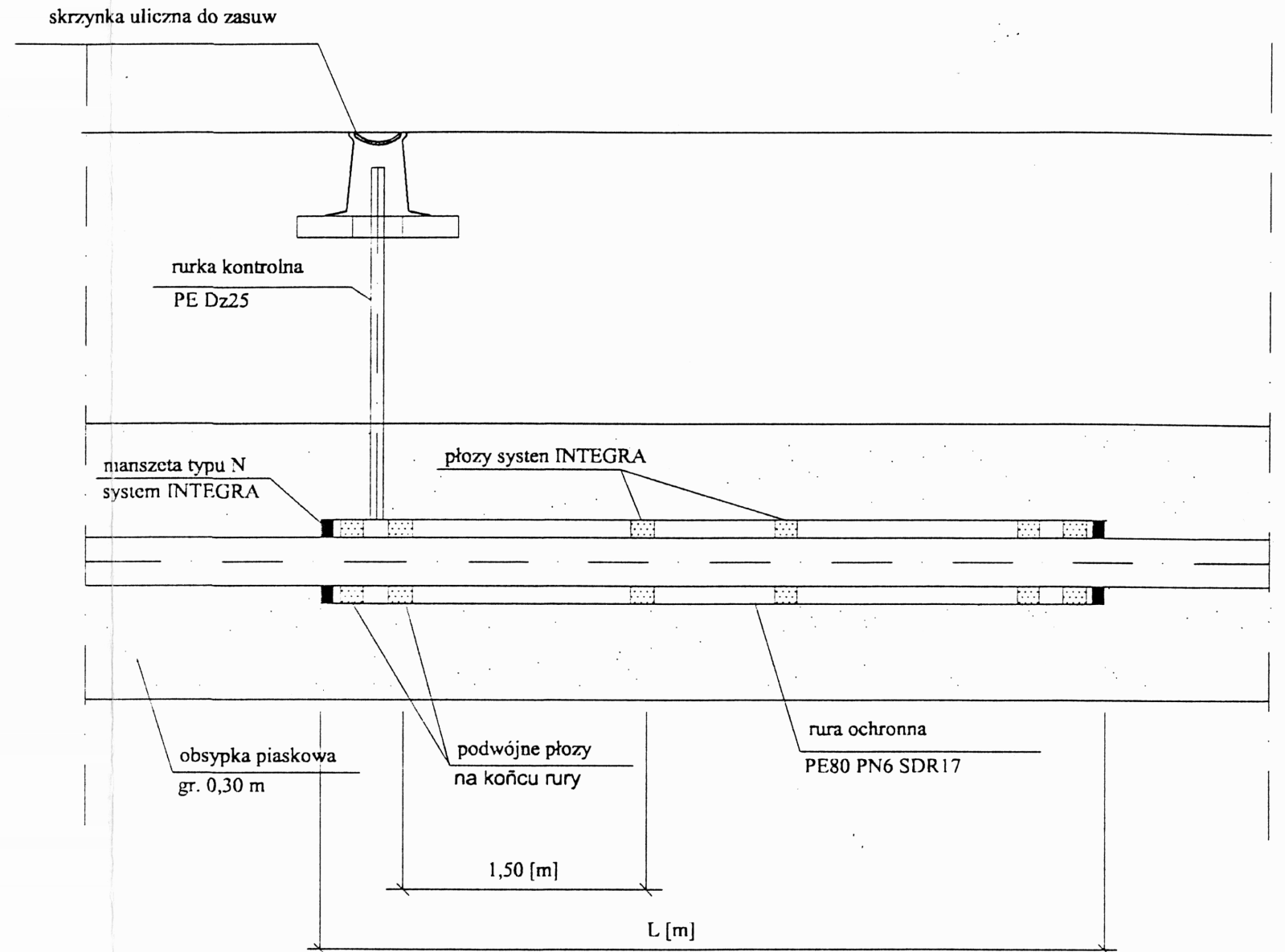
17	Redukcja PE80 Dz125/90	-	PE	Wavin Metalplast Buk	✓
16	Blok podporowy - płyta chodnikowa 0,5x0,5x0,05[m]	-			✓
15	Trojnik redukcyjny PE80 Dz250/Dz125	-	PE	Wavin Metalplast Buk	
14	Trojnik redukcyjny PE80 Dz200/Dz125	-	PE	Wavin Metalplast Buk	
13	Trojnik redukcyjny PE80 Dz110/90	-	PE	Wavin Metalplast Buk	
12	Rura PE80 Dz110x10,0 SDR11	-	PE	Wavin Metalplast Buk	
11	Rura PE80 Dz200x18,2 SDR11	-	PE	Wavin Metalplast Buk	
10	Rura PE80 Dz 250x22,7 SDR11	-	PE	Wavin Metalplast Buk	
9	Tuleja kołnierzowa Dz90/DN80	1	PE	Wavin Metalplast Buk	✓
8	Kołnierz luźny DN80 PE			Wavin Metalplast Buk	
7	Króciec dwukołnierzowy FF L=0,4m; DN80	1	żeliwo sferoidalne	Hawle Nr kat.8500	✓
6	Kołano ze stopką DN80	1	żeliwo sferoidalne	Hawle Nr kat.5049	✓
5	Skrzynka hydrantowa	1		Hawle Nr kat.1950	✓
4	Obudowa do zasuw klinowych DN80 wraz z trzpieniem	1		Hawle Nr kat.9500	✓
3	Skrzynka uliczna do zasuw	1		Hawle Nr kat.1850	✓
2	Zasuwa klinowa płaska DN80 z przyłączem kołnierzowy - krotka - typ E	1		Hawle Nr kat.4000	✓
1	Hydrant podziemny DN80	1		Hawle Nr kat.5072	✓
Poz.	CHARAKTERYSTYKA	ilość	Mat.	Nr normy lub rys.	Uwagi

		Inwestycja:	
Projektował: mgr inż. Stefan Cebo upr. nr 580/78 Kt		Projekt wymiany istniejącej sieci wodociągowej zasilającej w wodę Sołectwo Bujaków	
Opracował: mgr inż. Katarzyna Gumola		Obiekt:	
Sprawdził: mgr inż. Józef Bednarz upr. nr 580/78 Kt		Etap IV - Przebudowa wodociągu od Hydroforni (oś. Michalskie Doły) do ul. Ks. Górka.	
		Tytuł rysunku:	
		Szczegół montażowy hydrantu	
		Branża:	
		Technologiczno - budowlana	
Data:	Skala:	Nr projektu:	Rysunek:
03. 2001		194 - 02	17

### Przekrój poprzeczny




### Przekrój podłużny

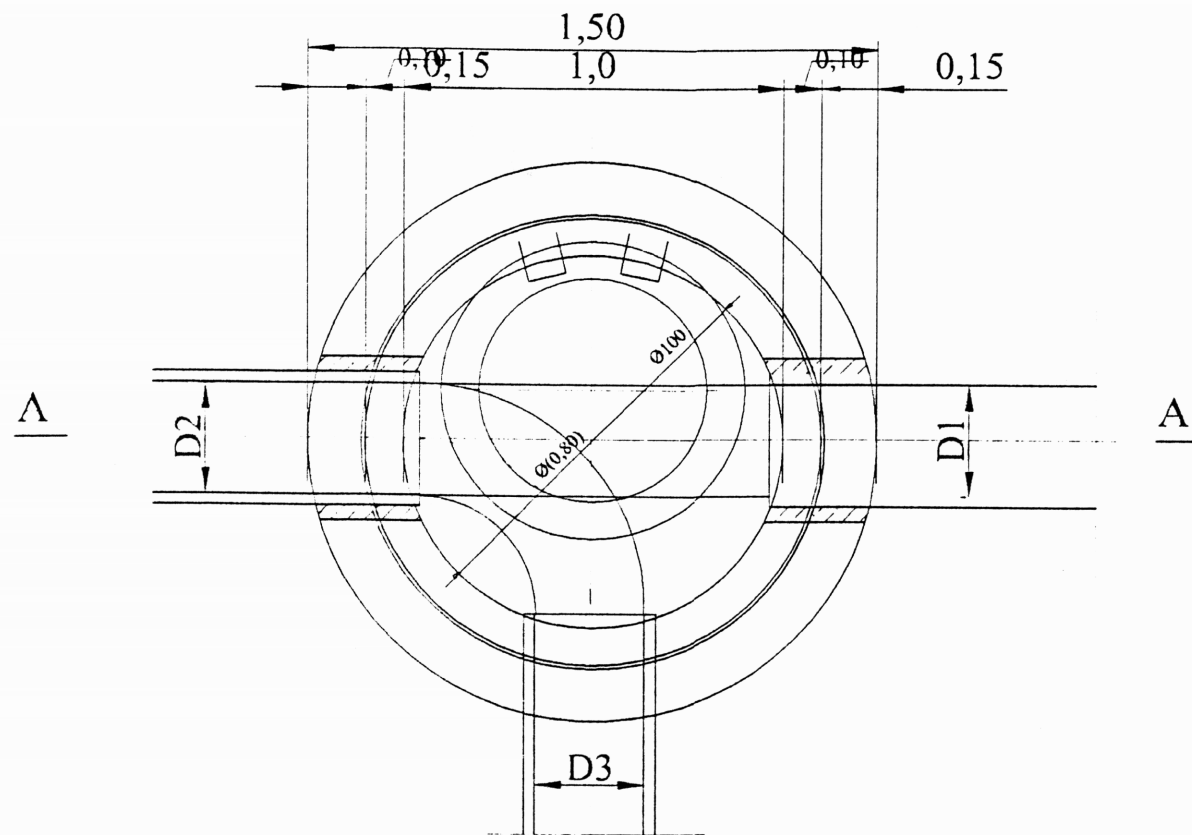


Rura przewodowa	Rura ochronna	Typ płyzy	Szerokość płyzy	Wysokość płyzy	Typ manszety
Dz50x4,6 PE80 SDR11	Dz110x6,3 PE80 SDR17,6	B	110 mm	17 mm	N-64/112/75
Dz110x10 PE80 SDR11	Dz200x11,4 PE80 SDR17,6	B	110 mm	24 mm	N-112/225/75
Dz160x14,6 PE80 SDR11	Dz250x14,2 PE80 SDR17,6	E/C	120 mm	24 mm	N-162/275/75
Dz200x18,2 PE80 SDR11	Dz315x17,9 PE80 SDR17,6	E/C	120 mm	24 mm	N-225/330/75
Dz250x22,7 PE80 SDR11	Dz355x20,1 PE80 SDR17,6	E/C	120 mm	17 mm	N-275/362/75

STAROSTWO POWIATOWE  
W MIKOŁOWIE  
ul. K. Miarki 15  
43-190 MIKOŁÓW

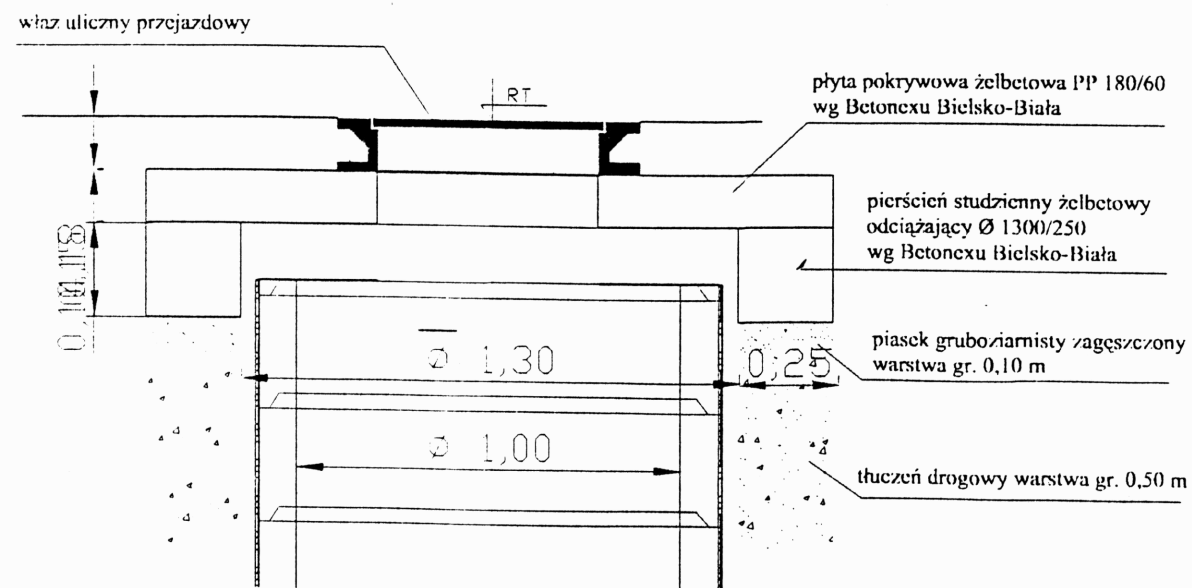
		Inwestycja: <b>Projekt wymiany istniejącej sieci wodociągowej zasilającej w wodę Sołectwo Bujaków</b>	
Projektował: mgr inż. <b>Stefan Cebo</b> upr. Nr 5778 Kt		Obiekt: <b>Etap IV – Przebudowa wodociągu od Hydroforni (oś. Michalskie Doły) do ul. Ks. Górka.</b>	
Opracował: Krystyna Omirska		Tytuł rysunku: <b>Szczegół zabezpieczenia wodociągu</b>	
Sprawdził: mgr inż. <b>Józef Bednarz</b> upr. nr 580/78 Kt		Branża: <b>Technologiczno - budowlana</b>	
Data:	Skala:	Nr projektu:	Rysunek:
03. 2001		194 - 02	18

# PRZEKRÓJ POZIOMY

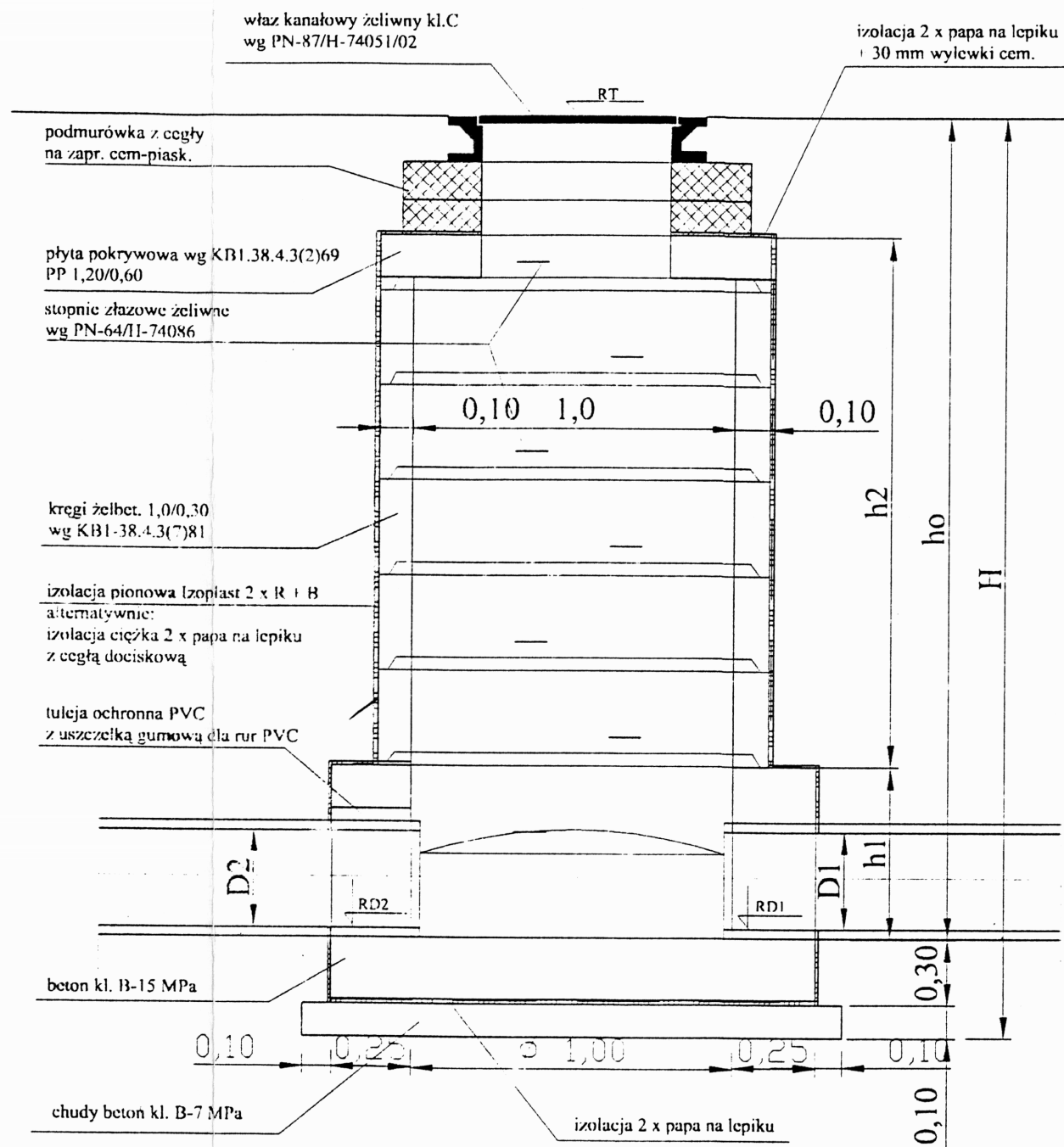


# ALTERNATYWA

Płyta pokrywowa z pierścieniem odciążającym (pod drogą)



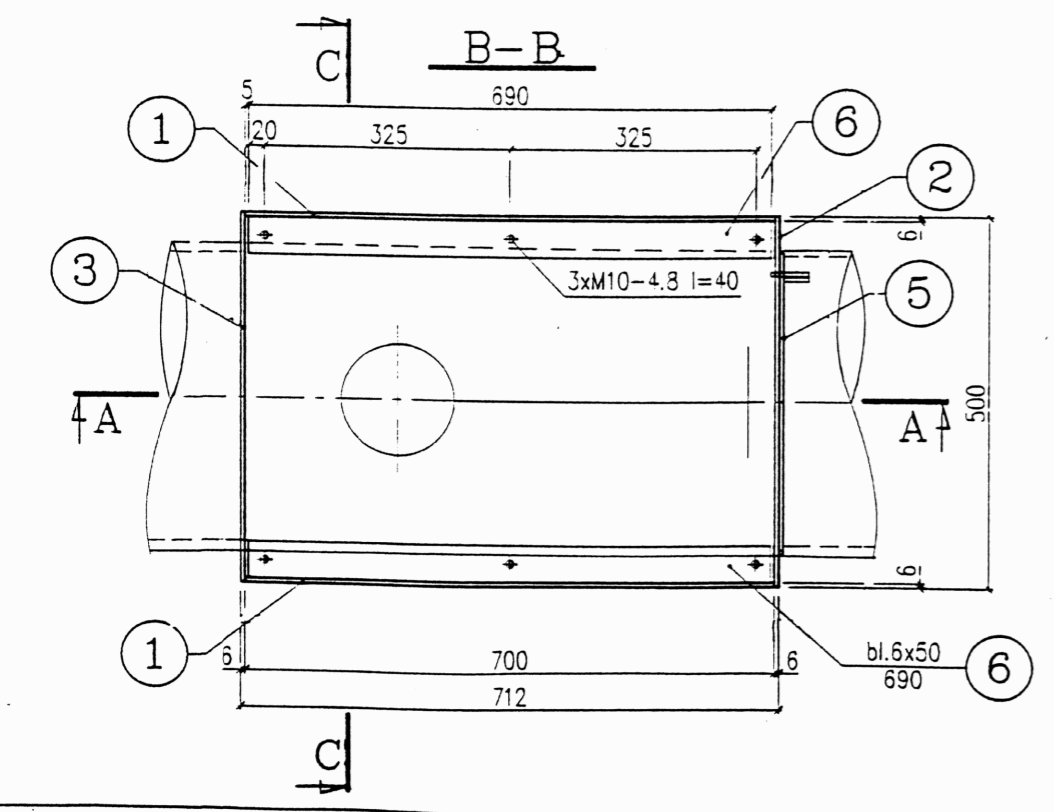
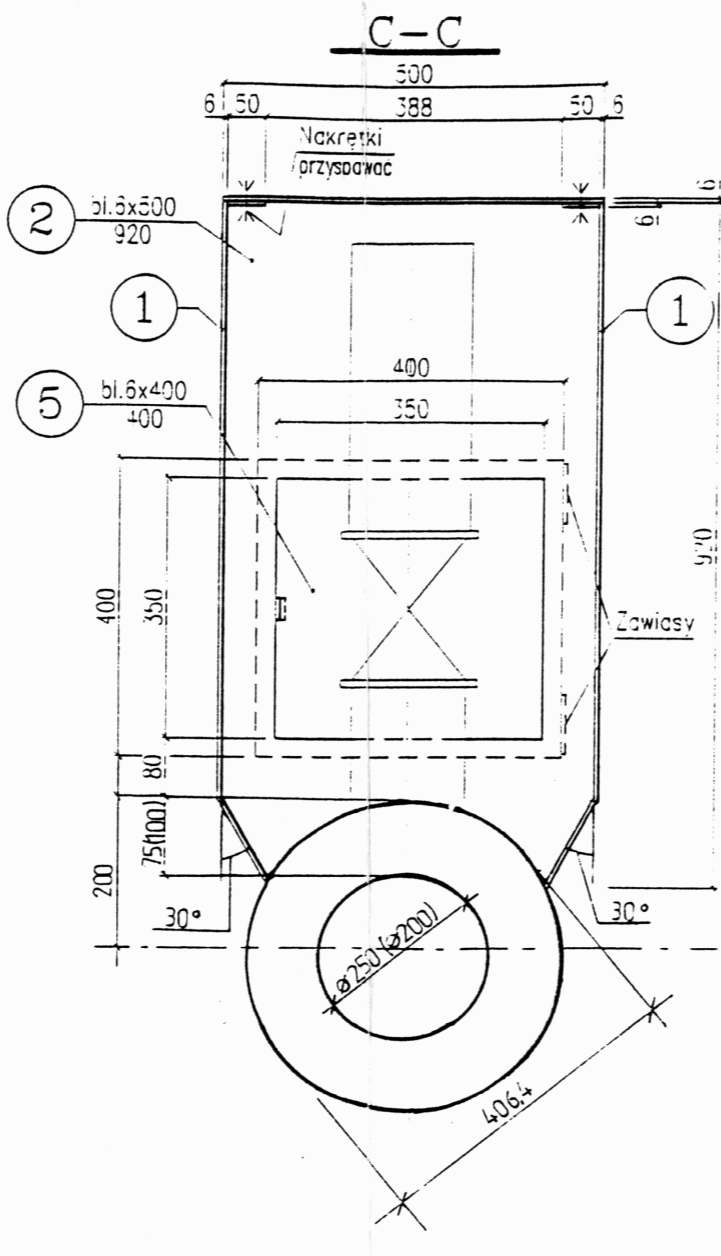
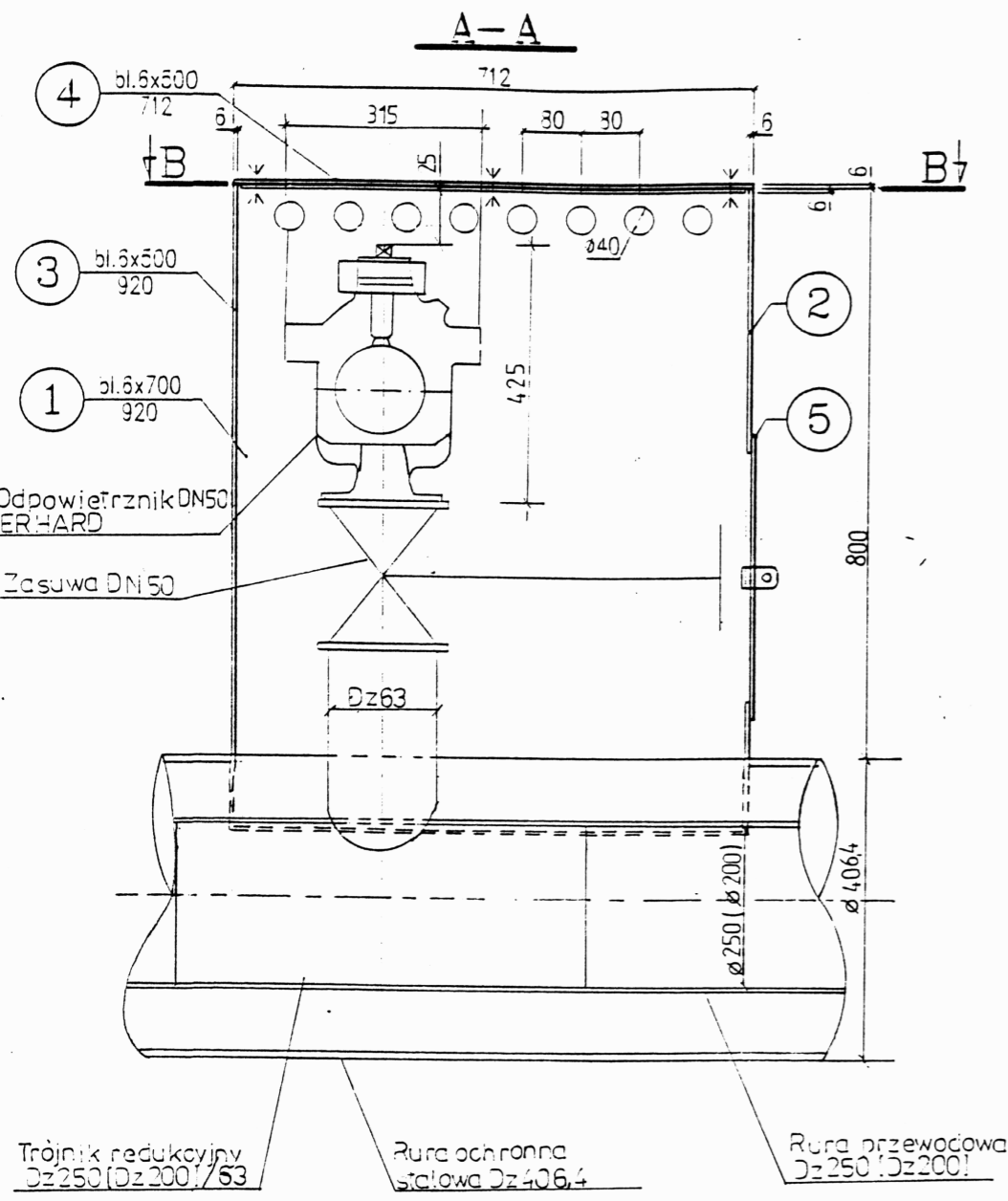
# PRZEKRÓJ A-A



STAROSTWO POWIATOWE  
W MIKOŁOWIE  
ul. K. Miarki 15  
43-190 MIKOŁÓW

		Inwestycja:	
		Projekt wymiany istniejącej sieci wodociągowej zasilającej w wodę Sołectwo Bujaków	
Projektował:		Obiekt:	
mgr inż. Stefan Cebo upr. nr 97/486/v		Etap IV – Przebudowa wodociągu od Hydroforni (oś. Michalskie Doły) do ul. Ks. Górka.	
Opracował:		Tytuł rysunku:	
mgr inż. Katarzyna Gumola		Studzienka spustowa	
Sprawdził:		Branża:	
mgr inż. Józef Bednarz upr. nr 580/78 Kt		Technologiczno - budowlana	
Data:	Skala:	Nr projektu:	Rysunek:
03. 2001		194 - 02	19





Wykaz stali							Poz. od	do 6
Element:	Zabezpieczenie zaworów odpowietrzających							
poz	sztuk	Element	Długość	Masa jedn.	Masa 1 szt.	Masa całk. ka	Materiał	Uwagi
		Zabezpieczenie zaworów - 2szt.					St3SX	
1	2	bl.6x700	920	33.00	30.4	60.7	"	
2	1	bl.6x500	320	23.60	21.7	21.7	"	
3	1	bl.6x500	920	23.60	21.7	21.7	"	
4	1	bl.6x500	712	23.60	16.8	16.3	"	
5	1	bl.6x400	400	18.30	7.5	7.5	"	
6	2	bl.6x50	690	2.36	1.6	3.3	"	
	6	M12	40					kl. 4.3
						131.7		
Ładunek na spoiny 1.5%						2.0		
						133.7	x 2 =	265 ka

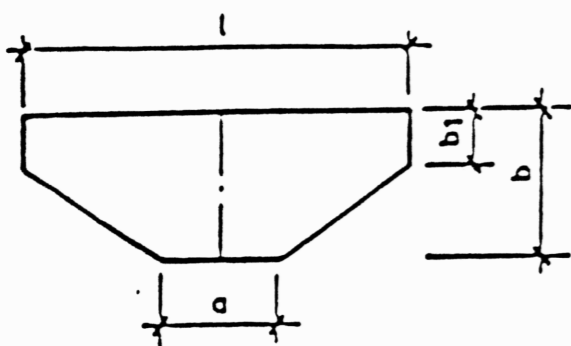
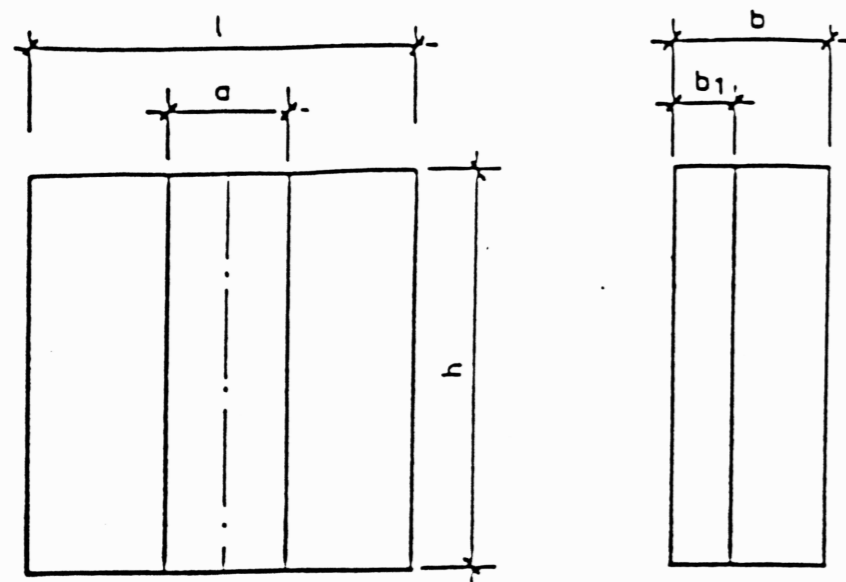
STAŁ St3SX  
ELEKTRODY EA 1.46

- UWAGI:
1. Wymiary w nawiasach dotyczą rurociągu  $\varnothing 200$
  2. Zawór odpowietrznikowy i rurociąg przy zaworze zaizolować termicznie wełną mineralną grubości min. 10 cm.
  3. Zawiasy przyspawac.
  4. Otwór rewizyjny zamykany na kłódkę.
  5. W ściankach podłużnych przy górnej krawędzi wywiercić minimum 16 otworów  $\varnothing 40$  mm.
  6. Wszystkie spoiny wykonać jako pachwinowe gr. 3 mm.
  7. Konstrukcje zabezpieczenie przyspawac do rurociągu.

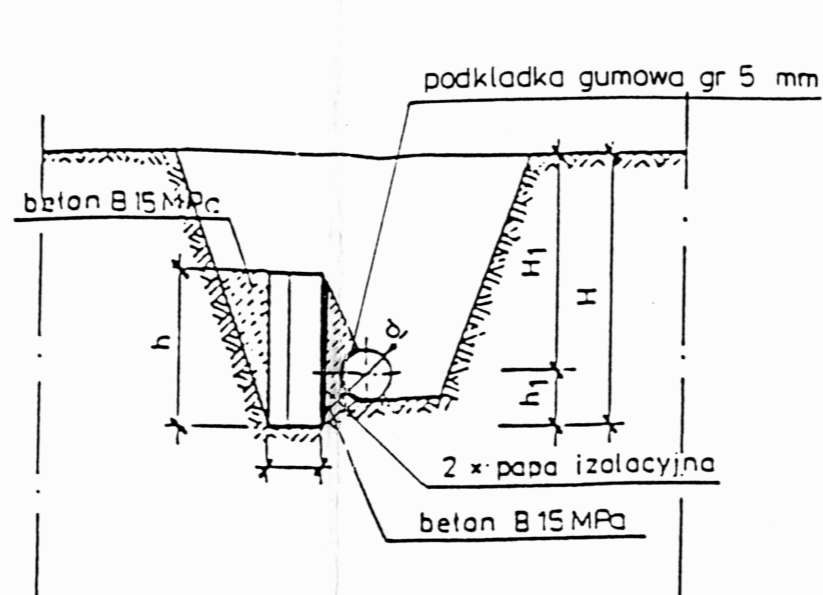
STAROSTWO POWIATOWE  
W MIKOŁOWIE  
ul. K. Miarki 15  
43-190 MIKOŁÓW

		<b>Inwestycja:</b> Projekt wymiany istniejącej sieci wodociągowej zasilającej w wodę Sołectwo Bujaków	
<b>Projektował:</b> mgr inż. Stefan Celto upr. Nr 97/78 Kl.		<b>Obiekt:</b> Etap IV - Przebudowa wodociągu od Hydroforni (oś. Michalskie Doły) do ul. Ks. Górka.	
<b>Opracował:</b> mgr inż. Agnieszka Zagórska		<b>Tytuł rysunku:</b> <b>Odpowietrzenie wodociągu</b>	
<b>Sprawdził:</b> mgr inż. Józef Bednarz upr. nr 580/78 Kl.		<b>Branża:</b> <b>Technologiczno - budowlana</b>	
<b>Data:</b>	<b>Skala:</b>	<b>Nr projektu:</b>	<b>Rysunek:</b>
03. 2001		194 - 02	20

SZCZEGÓŁY BLOKU OPOROWEGO



UŁOŻENIE BLOKU WZGLĘDEM  
RUROCIĄGU I WYKOPU



UWAGA:  
BLOKI OPOROWE POD ZASUWY I HYDRANTY - PŁYTA  
CHODNIKOWA 05 x 0,5 x 0,05 [m] nr 45 sztuk: 73.

BETON KL B 15 MPa

- ciśnienie próbne 0,98 MPa (10 at)
- grunt spoisty  $\gamma = 1,85 \text{ t/m}^3$   $\phi = 25^\circ$

Obliczanie i wyznaczanie bloków  
wykonano w oparciu o normę  
EN 81/9132-05

STAROSTWO POWIATOWE  
W MIKOŁOWIE  
ul. K. Miarki 15  
43-190 MIKOŁÓW

Typ bloku [46]	h [m]	l	b	b1	a	h1	Obj. [m <sup>3</sup> ]	węzeł, załom	ilość
I B	0.30	0.50	0.18	0.08	0.20	0.15	0.023	H30-H35, H37, H36, H38-H46 W75B, W79, W85, W88	23
II B	0.45	0.75	0.27	0.10	0.20	0.22	0.070	Odwodnienie	1
IC	0.40	0.50	0.18	0.08	0.20	0.20	0.030	Z34B, Z34C	2
III E	0.80	1.00	0.36	0.13	0.30	0.37	0.224	Z34C, Z35A, Z36, Z52, Z45 Z46	6
IV E	0.90	1.50	0.55	0.20	0.35	0.41	0.562	Z53	1
II F	0.65	0.75	0.27	1.0	0.20	0.30	0.101	Z41, Z51- Przekroczenie- 8x, Z48, Z42-Z44 Z49	11

	Inwestycja: <b>Projekt wymiany istniejącej sieci wodociągowej                  zasilającej w wodę Sołectwo Bujaków</b>		
	Obiekt: <b>Etap IV - Przebudowa wodociągu od Hydroforni                  (oś. Michalskie Doły) do ul. Ks. Górka.</b>		
Projektował: mgr inż. <i>Stefan Cebo</i> upr. nr 977/78 Kt	Tytuł rysunku: <b>Bloki odporowe</b>		
Opracował: mgr inż. <i>Agnieszka Zagórska</i>	Branża: <b>Technologiczno - budowlana</b>		
Sprawdził: mgr inż. <i>Józef Bednarz</i> upr. nr 580/78 Kt	Data: <b>03. 2001</b>	Skala:	Nr projektu: <b>194 - 02</b>
			Rysunek: <b>21</b>